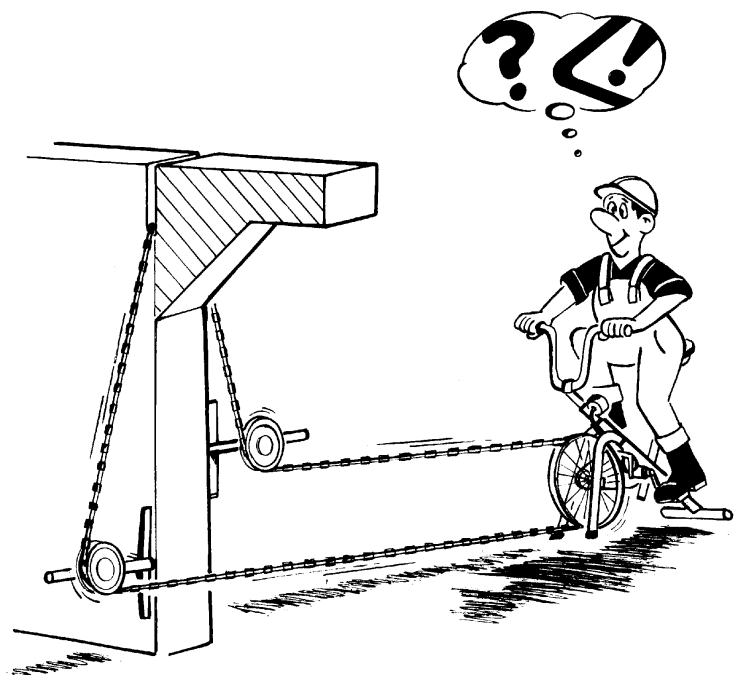


Manuale di sicurezza

Descrizione del sistema

Seghe a filo diamantato

Edizione: 20.2.04



Indirizzo del produttore

TYROLIT Hydrostress AG

Witzbergstrasse 18

CH-8330 Pfäffikon

Svizzera

Telefono 0041 (0)44 952 18 18

Telefax 0041 (0)44 952 18 00

La TYROLIT Hydrostress AG si riserva il diritto di apportare modifiche tecniche senza preavviso.

Copyright © 2003 TYROLIT Hydrostress AG, CH-8330 Pfäffikon ZH

Tutti i diritti, in particolare il diritto di riproduzione e traduzione, sono riservati.

È vietata la ristampa, anche parziale, del presente manuale di sicurezza. Senza autorizzazione scritta da parte della TYROLIT Hydrostress AG, non è consentita la stampa in qualsiasi forma, né l'elaborazione, la copiatura o la diffusione con l'impiego di sistemi elettronici, della presente documentazione o di parti di essa.

Elenco

	Pagina
0	Introduzione 1
0.1	Ambito di validità del manuale di sicurezza- - - - - 1
0.2	Struttura della documentazione - - - - - 1
0.3	Definizioni adottati - - - - - 2
1	Caratteristiche tecniche 1
1.1	Temperatura ambiente raccomandata - - - - - 1
1.2	Raccordo dell'acqua- - - - - 1
1.3	Velocità di taglio- - - - - 1
1.4	Specifiche per oli e grassi - - - - - 1
1.5	Pesi - - - - - 2
1.6	Potenza assorbita - - - - - 2
1.7	Targhette identificative - - - - - 2
2	Prescrizioni per la sicurezza 1
2.1	Aspetti generali - - - - - 1
2.2	Avvertenze e simboli - - - - - 2
2.3	Aspetti fondamentali per la sicurezza- - - - - 4
2.4	Norme di sicurezza generali - - - - - 6
2.5	Responsabilità - - - - - 9
2.6	Stato dell'arte- - - - - 11
3	Struttura e funzionamento 1
3.1	Aspetti generali - - - - - 1
3.2	Diverse tipologie di seghe a filo diamantato - - - - - 2
3.3	Descrizione funzionale - - - - - 7
3.4	Filo diamantato - - - - - 15
3.5	Collegamento di fili diamantati- - - - - 23
4	Montaggio, smontaggio 1
4.1	Aspetti generali - - - - - 1
4.2	Montaggio / smontaggio - - - - - 1
5	Messa in servizio 1
5.1	Messa in funzione - - - - - 1
6	Uso 1
6.1	Aspetti generali - - - - - 1
6.2	Elementi di comando rilevanti ai fini della sicurezza- - - - - 5
6.3	Elementi di comando e visualizzazione - - - - - 6
6.4	Uso- - - - - 7
6.5	Istruzioni pratiche di lavoro - - - - - 19
6.6	Eliminazione dei guasti - - - - - 23

7	Manutenzione	1
7.1	Aspetti generali- - - - -	1
7.2	Tabella degli intervalli di manutenzione periodica- - - - -	2
7.3	Ispezione - - - - -	3
7.4	Manutenzione- - - - -	3
7.5	Interventi di riparazione - - - - -	3
8	Smaltimento	1
8.1	Aspetti generali- - - - -	1
8.2	Prescrizioni per la sicurezza - - - - -	1
8.3	Qualifica del personale - - - - -	1
8.4	Norme per lo smaltimento - - - - -	1
8.5	Smaltimento del sistema di taglio a filo diamantato- - - - -	2
8.6	Obbligo di notifica - - - - -	2

0 Introduzione

0.1 Ambito di validità del manuale di sicurezza

Il manuale di sicurezza descrive come operare in modo sicuro con i sistemi di taglio a filo diamantato. Nel manuale sono contenute tutte le istruzioni di sicurezza da rispettare lavorando con e sul sistema. Le norme di sicurezza specifiche per la macchina sono riportate nei manuali di istruzione della rispettiva macchina e devono essere osservate rigorosamente.

0.2 Struttura della documentazione

La documentazione delle seghe a filo diamantato è costituita dalle parti qui di seguito menzionate.

- Sistema:** **Manuale di sicurezza** dal seguente contenuto:
(Caratteristiche tecniche, Norme di sicurezza, Descrizione del sistema, Struttura e funzionamento, Montaggio / Smontaggio, Uso, Manutenzione, Smaltimento)
- Macchine:** **Manuale d'istruzioni** dal seguente contenuto:
(Descrizione del prodotto, Norme di sicurezza, Struttura e funzionamento, Montaggio / Smontaggio, Uso, Manutenzione)
- Componenti:** **Scheda illustrativa** dal seguente contenuto:
(vista esplosa con il numero degli articoli, importanti avvertenze d'uso)

0.3 Definizioni adottati

0.3.1 Definizioni di carattere generale

Manuale d'istruzioni

Il manuale d'istruzioni è il documento che deve essere necessariamente fornito insieme al prodotto. Il manuale contiene tutte le informazioni necessarie per un uso e una manutenzione sicuri del prodotto.

I manuali di sicurezza relativi ai sistemi di taglio a filo diamantato e i manuali d'istruzioni delle macchine della **TYROLIT Hydrostress AG** vengono forniti con i componenti del sistema, unitamente alle descrizioni delle macchine acquistate dai subfornitori.

Lingua ufficiale dell'Unione Europea

Le attuali lingue ufficiali dell'Unione Europea sono: danese, finlandese, francese, greco, inglese, italiano, olandese, portoghese, svedese, spagnolo e tedesco.

Lingua nazionale

Per lingua nazionale si intende la lingua ufficiale del rispettivo paese.

Lingua originale

Per lingua originale si intende la lingua in cui è stata redatta la documentazione. La lingua originale del presente manuale è il tedesco.

0.3.2 Terminologia relativa alle seghe a filo diamantato

Termine	Definizione
Seghe a filo diamantato	La sega a filo diamantato contiene il motore di avanzamento (elettrico, idraulico) per l'accumulatore del filo diamantato, il motore di azionamento (elettrico o idraulico) per l'azionamento dell'utensile di taglio.
Pulegge di rinvio	Le pulegge di rinvio servono per guidare il filo diamantato.
Cavalletti	I cavalletti servono per l'appoggio delle pulegge di rinvio.
Utensile di taglio	Con utensile di taglio si denomina il filo diamantato.
Lance ad acqua	Le lance ad acqua sono necessarie per far fluire l'acqua sul taglio.
Azionamento (elettrico e idraulico)	L'azionamento fornisce l'energia per i motori elettrici e per il sistema di comando, oltre alla pressione necessaria ai motori idraulici.
Motori	Si fa distinzione fra il motore di azionamento (utensile) e il motore di avanzamento (movimento avanti e indietro delle pulegge dell'accumulatore del filo diamantato). Secondo la potenza richiesta, i motori possono essere elettrici (potenza ridotta) o idraulici (potenza superiore).
Carter del filo diamantato	Il carter del filo diamantato costituisce un dispositivo di sicurezza che impedisce il contatto accidentale con l'utensile, intercetta le parti proiettate e funge da paraspruzzi.

1 Caratteristiche tecniche

1.1 Temperatura ambiente raccomandata

Immagazzinaggio: fra -15 °C e 50 °C

Impiego: da -15 °C a 45 °C

Attenzione: A temperature comprese fra zero e -15 °C occorre utilizzare l'antigelo. In caso di soste prolungate o di smantellamento del sistema, occorre espellere l'acqua di raffreddamento soffiandola fuori dal sistema. A temperature ambiente intorno ai $+45\text{ °C}$ occorre raffreddare l'acqua.

1.2 Raccordo dell'acqua

Pressione: min. 1 bar fino a max. 6 bar ad una temperatura max. 25 °C

Quantità: min. 6 l/min

1.3 Velocità di taglio

La velocità deve essere selezionata in base alle caratteristiche del materiale da segare.

Valori raccomandati in m/sec.

Granito, marmo, calcestruzzo indurito con o senza armatura 20-25 m/s

Materiali abrasivi, calcestruzzo fresco, asfalto, pietra arenaria, ecc. 25-30 m/s

Velocità di taglio massima consentita per l'utensile TYROLIT 35 m/s

1.4 Specifiche per oli e grassi

1.4.1 Oli

Olio idraulico: HLP / ISO VG 46

Olio per ingranaggi: ISO VG 100

1.4.2 Grassi

Grasso per ingranaggi: Penetrazione: 420-460
NLGI: 00

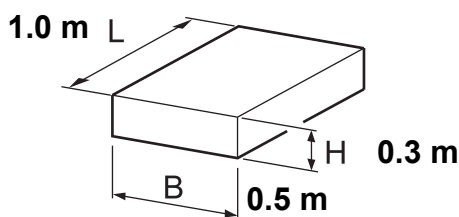
Grasso lubrificante: Penetrazione: 265-295
NLGI: 2

1.5 Pesì

- Pesì specifici:
 - Asfalto: 1,5 t/m³
 - Cemento armato: 2,7 t/m³
 - Granito: 2,8 t/m³
 - Pietra arenaria: 2,5 t/m³

1.5.1 Calcolo del peso (esempio):

- Formula di calcolo: $L \times B \times H \times \text{materiale} = \text{peso}$
 Esempio (cemento armato): $1 \times 0,5 \times 0,3 \times 2700 = 405 \text{ kg}$



Materiale in kg/m³
 Peso in kg
 Larghezza, base, altezza in m

1.6 Potenza assorbita

L'assorbimento di potenza varia molto in funzione del tipo di azionamento.

I dati relativi all'assorbimento dell'azionamento sono indicati nella rispettiva targhetta

1.7 Targhette identificative

Tutti i dati specifici relativi alle macchine e ai componenti sono riportati nelle rispettive targhette identificative.

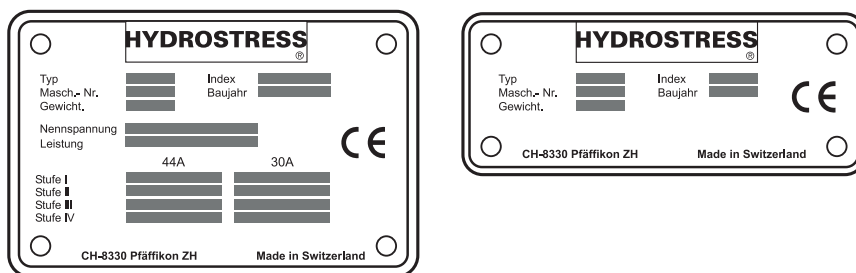


Fig. 1-1 Targhette identificative

2 Prescrizioni per la sicurezza

2.1 Aspetti generali

2.1.1 Destinatari

Questo capitolo descrive le prescrizioni per la sicurezza da osservare scrupolosamente durante l'utilizzo dei sistemi di taglio a filo diamantato.

Tutto il personale chiamato a compiere interventi su o con la sega a filo diamantato ha l'obbligo di leggere e comprendere il capitolo del Manuale di sicurezza relativo all'attività da svolgere.

Questo vale in particolare per il capitolo "Prescrizioni per la sicurezza" che è vincolante per tutto il personale e per ogni tipo di attività.

2.1.2 Osservanza delle prescrizioni per la sicurezza

Non eseguire alcuna operazione su o con la sega a filo diamantato prima di avere letto e compreso le istruzioni di sicurezza riportate nel Manuale di sicurezza e nel manuale d'istruzioni (capitolo 2). Il Manuale di sicurezza e il manuale d'istruzioni sono vincolanti per tutti gli interventi; le schede illustrative hanno carattere informativo e contengono, in parte, avvertenze relative all'uso corretto.

La sega a filo diamantato è stata collaudata prima della consegna e viene fornita in condizioni di funzionamento perfette. La **TYROLIT Hydrostress AG** declina ogni responsabilità per danni dovuti all'inosservanza delle istruzioni e delle avvertenze riportate nel Manuale di sicurezza e nel manuale d'istruzioni. Questo vale in particolare per:

- Danni dovuti a un impiego non conforme e a un uso non corretto.
- Danni derivanti dall'utilizzo di software esterni installati in modo non conforme.
- Danni dovuti alla mancata osservanza delle informazioni tecniche di sicurezza contenute nel Manuale di sicurezza o della segnaletica di avvertimento apposta sulla macchina.
- Danni dovuti a interventi di manutenzione inadeguati o insufficienti.
- Danni derivanti da taglio di materiali non consentiti.

Le conversioni e modifiche apportate arbitrariamente dall'utente possono compromettere la sicurezza e non sono pertanto autorizzate.

2.2 Avvertenze e simboli

2.2.1 Simboli di pericolo

Nel presente Manuale di sicurezza e nei manuali di istruzione vengono utilizzati segnali di avviso per richiamare l'attenzione sui rischi residui e per evidenziare requisiti tecnici di rilievo.

Simboli di pericolo.

2.2.1.1 Simboli di pericolo contenuti nel Manuale di sicurezza



Pericolo

Avviso di pericolo; in caso di mancata osservanza può sussistere il rischio di lesioni gravi, anche mortali.



Avviso

Avviso di pericolo; in caso di mancata osservanza può sussistere il rischio di lesioni o danni materiali.

Simboli di avvertenze.

2.2.1.2 Simboli di avvertenze contenuti nel Manuale di sicurezza



Informazioni

I testi così rappresentati sono informazioni ricavate dalla pratica e contribuiscono all'impiego ottimale dell'impianto o dell'apparecchio. In caso di mancata osservanza di tali informazioni, non è possibile assicurare le prestazioni specificate nelle caratteristiche tecniche.

2.2.2 Avvertenze riportate sul prodotto



Pericolo

Pericolo: tensione elettrica!

Prima di qualsiasi intervento nella zona contrassegnata da questo segnale di pericolo, è indispensabile separare l'impianto o l'apparecchio dalla fonte di energia (tensione) e metterlo in sicurezza impedendone il riavvio accidentale.

La mancata osservanza di questo avviso può causare la morte o gravi lesioni.

2.2.3 Avvisi di validità generale relativi ai rischi residui

Di seguito vengono riportate le avvertenze in merito ai rischi residui la cui validità si applica in generale ad ogni tipo di attività con e sulla sega, nonché durante le diverse fasi di vita della stessa.

Pericolo

Rischio di folgorazione dovuto a equipaggiamento elettrico difettoso.



Controllare sempre l'equipaggiamento elettrico prima dell'uso e periodicamente, in caso di impiego prolungato. Eventuali componenti guasti, quali ad esempio cavi e connettori, devono essere sostituiti immediatamente da parte di elettricisti specializzati e in assenza di corrente.

La mancata osservanza di questa prescrizione potrebbe favorire il rischio di lesioni gravi, anche mortali. Potrebbero inoltre insorgere danni indiretti, quali ad esempio incendi.

Avviso



Pericolo dovuto a bordi affilati del filo diamantato.

È vietato il contatto con il filo diamantato ancora in movimento.



Per afferrare il filo diamantato è obbligatorio l'uso di guanti protettivi.

La mancata osservanza di questa prescrizione potrebbe avere per conseguenza lesioni da taglio alle mani.

Avviso



Pericolo di reazioni allergiche in caso di contatto cutaneo con l'olio idraulico.



Per le persone che soffrono di reazioni allergiche nei confronti dell'olio idraulico è obbligatorio indossare guanti e occhiali protettivi durante i lavori che comportano un rischio di contatto con l'olio idraulico. Lavare immediatamente con abbondante acqua pulita le zone dell'epidermide entrate eventualmente in contatto con l'olio.



La mancata osservanza di questa prescrizione potrebbe avere per conseguenza reazioni allergiche o lesioni agli occhi.

2.3 Aspetti fondamentali per la sicurezza

2.3.1 Limite del concetto di sicurezza

La sega a filo diamantato non ha alcuna influenza sulla sicurezza complessiva di altri sistemi, apparecchi e impianti.

2.3.2 Elementi di sicurezza

La protezione dell'utente si fonda sostanzialmente su un concetto di sicurezza e di costruzione sicura.

2.3.2.1 Elementi di sicurezza passivi

Protezione da componenti sotto tensione

Tutte le unità funzionali che contengono componenti sottoposti a tensioni pericolose sono protette da un possibile contatto mediante apposite coperture.

2.3.3 Rimozione dei dispositivi di protezione

I dispositivi di protezione possono essere solamente rimossi se l'apparecchio è spento, staccato dall'alimentazione di rete e fermo. In particolare le coperture di protezione devono essere rimosse e riapplicate soltanto da personale autorizzato; cfr. il Capitolo 2.5.1 "Personale autorizzato", ¶ 2-9.

Unica eccezione: la sostituzione del filo diamantato, ivi compreso il carter di protezione dello stesso, può avvenire esclusivamente tenendo premuto il tasto di arresto di emergenza.

Prima del riavvio della sega a filo diamantato, verificare il corretto funzionamento degli elementi di sicurezza.

2.3.4 Misure di sicurezza (di tipo organizzativo)

2.3.4.1 Obbligo di osservazione del prodotto

Gli operatori sono tenuti a comunicare immediatamente al produttore o a un responsabile ogni variazione di funzionamento o dei componenti di sicurezza dell'apparecchio.

2.3.4.2 Conservazione del Manuale di sicurezza

Una copia del Manuale di sicurezza deve rimanere sempre a disposizione del personale nel luogo di utilizzo dell'apparecchio.

2.3.5 Misure di sicurezza (di tipo personale)

2.3.5.1 Dispositivi di protezione individuali

Per tutte le operazioni da eseguire sul e con la sega a filo diamantato è assolutamente obbligatorio indossare i dispositivi di protezione individuali.

I dispositivi di protezione individuali consistono in:

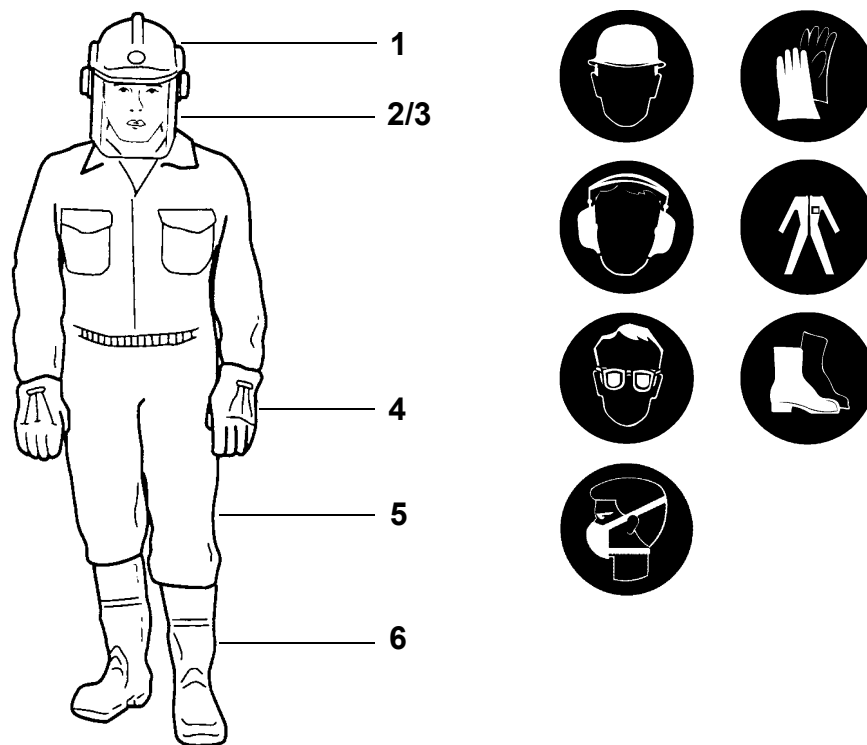


Fig. 2-1 Dispositivi di protezione individuali

- | | |
|---|--|
| 1. Casco con dispositivi di protezione acustica | 5. Abiti aderenti comodi e robusti |
| 2. Visiera od occhiali protettivi | 6. Scarpe da lavoro con punta di acciaio e soles antiscivolo |
| 3. Maschera protettiva per le vie respiratorie | |
| 4. Guanti protettivi | |

Le specifiche avvertenze e norme di sicurezza tecnica contenute nei singoli capitoli riportano solo in parte alcuni dei pittogrammi sopra raffigurati. Tali avvertenze si riferiscono ad apposite misure di sicurezza da adottare in relazione a specifici pericoli e non esonerano l'utente dall'obbligo di indossare tutti i dispositivi di protezione individuale sopra elencati.

2.4 Norme di sicurezza generali

2.4.1 Norme legali

Attenersi e seguire le norme sulla sicurezza e antisfortunistiche generali vigenti a livello nazionale o locale, nonché i regolamenti aziendali in vigore.

2.4.2 Garanzia

La **TYROLIT Hydrostress AG** garantisce il funzionamento privo di difetti e sicuro della sega a filo diamantato, a condizione che tutte le prescrizioni, istruzioni per l'uso e per la manutenzione contenute nel presente manuale di sicurezza e nel manuale d'istruzioni siano rigorosamente osservate e adottate.

La **TYROLIT Hydrostress AG** declina qualsiasi responsabilità per danni derivanti dall'uso non conforme alla norma e alle prescrizioni e per l'impiego non corretto.

2.4.3 Obbligo di ispezione e manutenzione

Prima di mettere in funzione la sega a filo diamantato il gestore ha l'obbligo di assicurarsi che la sega sia in condizioni perfette e non presenti danni. Rispettare scrupolosamente gli intervalli di manutenzione specificati nel Manuale di sicurezza e nei manuali di istruzione. Rimuovere immediatamente eventuali guasti e danneggiamenti meccanici.

2.4.4 Parti di ricambio

Utilizzare esclusivamente pezzi di ricambio originali **TYROLIT Hydrostress AG**. In caso contrario, potrebbero verificarsi guasti alla sega a filo diamantato o danni a persone e cose.

2.4.5 Collegamenti di alimentazione

Le seghe a filo diamantato azionate con componenti elettrici devono essere collegate a sistemi di alimentazione collegati a massa.

Prima della messa in funzione occorre verificare che la tensione di rete locale corrisponda con la tensione di esercizio prevista per i componenti elettrici. In caso di mancata rispondenza, occorre adeguare la tensione di esercizio. Per maggiori indicazioni a riguardo si rimanda ai rispettivi manuali di istruzione.

La tensione di esercizio dei componenti elettrici forniti da **TYROLIT Hydrostress AG** è regolata su 230 VAC oppure su 3 x 400 VAC.

È indispensabile interrompere l'alimentazione elettrica prima di rimuovere le coperture protettive.

2.4.6 Modifiche

Sugli apparecchi o componenti dell'impianto è vietato apportare qualsiasi modifica tecnica, integrazione o trasformazione senza previa autorizzazione scritta della **TYROLIT Hydrostress AG**. Ciò vale per tutte le aggiunte e trasformazioni non previste per il sistema.

2.4.7 Norme di sicurezza nei singoli capitoli

Il capitolo del presente Manuale di sicurezza e dei manuali di istruzione contengono prescrizioni di sicurezza integrative. Tali prescrizioni rimandano a pericoli potenziali specifici (pericoli residui). Le avvertenze devono essere osservate scrupolosamente ed è fatto obbligo di fare rispettare le operazioni e sequenze operative ivi descritte.

2.4.8 Uso secondo la norma

La sega a filo diamantato è stata progettata e realizzata per il seguente utilizzo:

- Taglio di calcestruzzo (anche armato) e di pietra naturale, previ accordi possibili altri materiali.
- Tagli di sezioni, tagli a filo parete e tagli trasversali in coperture, solai o pareti.
- La sega a filo diamantato si può utilizzare e mettere in funzione esclusivamente insieme a sistemi di fissaggio omologati.
- È consentito esclusivamente l'uso di utensili di taglio, giunzioni delle seghes a filo diamantato e accessori originali TYROLIT.

I limiti d'impiego e i dati caratteristici vincolanti corrispondono ai dati specificati nel Capitolo 1 "Caratteristiche tecniche", 1-1.

2.4.9 Uso improprio o contrario alla norma

Ogni utilizzo non rispondente all'uso secondo la norma (cfr. il capitolo Capitolo 2.4.8, 2-7) è da considerarsi non conforme o improprio.

Dato che da un utilizzo non conforme o illecito potrebbero scaturire pericoli anche seri, si fa qui riferimento ad impieghi non conformi o illeciti a noi noti.

Sono da considerarsi vietati i seguenti utilizzi:

- Taglio di legno, vetro e materie plastiche
- Taglio di parti staccate e separate (anche nel calcestruzzo)
- Esercizio in ambienti a rischio di esplosione
- Taglio senza raffreddamento del sistema e degli utensili
- Taglio con utensili di taglio, giunzioni delle seghe a filo diamantato e accessori non originali TYROLIT
- Taglio senza le protezioni prescritte
- Percorso errato del filo diamantato e mancata osservanza delle istruzioni d'impiego
- Smaltimento dell'acqua di scarico (fango della sega) errato o mancate

2.4.10 Messa in sicurezza del luogo di lavoro

Prima di iniziare a lavorare con la sega, occorre predisporre uno spazio sufficiente e atto a garantire condizioni operative di sicurezza.

Assicurare una sufficiente illuminazione del luogo di lavoro.

Le zone di pericolo devono essere delimitate in modo visibile in modo che nessuno possa accedere alle aree di pericolo durante le operazioni di taglio.

La zona di taglio anteriore, inferiore e posteriore deve essere messa in sicurezza in modo da evitare lesioni o danni a persone e attrezzature causati da parti proiettate o dal fango della sega. Assicurare i blocchi di calcestruzzo già tagliati contro una possibile caduta.

Nuoce alla salute inalare la nebbia d'acqua che fuoriesce durante il taglio. Assicurare una ventilazione sufficiente all'interno di ambienti chiusi.

Il fango che si viene a formare durante le operazioni di taglio è molto scivoloso. Occorre predisporre adeguate misure di sicurezza, rimuovendo il fango oppure impedendo l'accesso in modo da prevenire rischi di scivolamento e possibili lesioni alle persone.

2.5 Responsabilità

2.5.1 Personale autorizzato

Il lavoro sulla e con la sega a filo diamantato deve essere eseguito esclusivamente ad opera di persone autorizzate. Per personale autorizzato si intendono le persone che soddisfano i necessari requisiti di formazione e conoscenze e alle quali sono stati assegnati ruoli e funzioni ben definiti.

Le qualifiche del personale per i rispettivi interventi sono specificate nell'introduzione, alla voce "Aspetti generali" dei capitoli corrispondenti.

2.5.2 Definizioni delle competenze (ruoli e funzioni)

2.5.2.1 Produttore

TYROLIT Hydrostress AG ovvero il proprio mandatario con una filiale in uno dei paesi dell'Unione Europea è da considerarsi quale produttore dei componenti degli apparecchi forniti da **TYROLIT Hydrostress AG**. Nell'ambito di un controllo della sicurezza e della qualità integrale, il produttore è autorizzato a richiedere al gestore informazioni sulla sega a filo diamantato impiegata.

2.5.2.2 Gestore

In qualità di persona giuridica sovraordinata, il gestore è responsabile dell'uso del prodotto secondo la norma e della formazione e dell'impiego di personale autorizzato. Il gestore fissa le competenze e i poteri direttivi assegnati al personale autorizzato per l'espletamento delle attività ad esso demandate.

2.5.3 Utente (operatore)

- Regola il sistema di taglio a filo diamantato in funzione del materiale da segare e del relativo spessore.
- Esegue autonomamente le operazioni di taglio, sorvegliandole.
- Localizza e provvede direttamente all'eliminazione dei guasti, ovvero ne demanda la risoluzione.
- Provvede alla manutenzione di base.
- Osserva il corretto funzionamento dei dispositivi di protezione.
- Mette in sicurezza il cantiere.

2.5.4 Tecnico dell'assistenza

Il tecnico dell'assistenza è un dipendente o collaboratore della **TYROLIT Hydrostress AG** oppure una persona autorizzata da **TYROLIT Hydrostress AG**.

- Esegue regolazioni sul sistema.
- Esegue riparazioni, interventi di assistenza complessi e operazioni di manutenzione.

2.5.5 Qualifica e formazione

2.5.5.1 Gestore

- Perito edile con funzioni dirigenziali.
- Ha maturato esperienze significative nella gestione del personale e nella valutazione dei rischi.
- Ha letto e compreso il capitolo "Prescrizioni per la sicurezza".

2.5.5.2 Operatore

- Ha frequentato il corso di addestramento presso la **TYROLIT Hydrostress AG** oppure corsi specialistici equivalenti organizzati dagli enti di assicurazione contro gli infortuni sul lavoro e dalle associazioni di categoria esistenti nei vari paesi.
- Ha frequentato un corso introduttivo (formazione di base) relativo all'uso dei sistemi di taglio a filo diamantato organizzato dal produttore.

2.5.5.3 Tecnico dell'assistenza

- Formazione professionale settoriale (meccanica/elettrotecnica).
- Ha frequentato corsi di addestramento specifici sui prodotti presso la **TYROLIT Hydrostress AG**.

2.6 Stato dell'arte

2.6.1 Norme di riferimento (in materia di sicurezza)

Sono state eseguite e documentate le seguenti analisi:

- Verifica della conformità in relazione a:
 - Direttiva Macchine 98/37/CEE
 - Direttiva Bassa Tensione 73/23/CEE
 - Direttiva Compatibilità Elettromagnetica 89/336/CEE

Tutte le cognizioni rilevanti ai fini della sicurezza derivanti dalle analisi sono state tenute in considerazione in fase di progettazione, costruzione e descrizione delle seghe a filo diamantato e sono confluite in idonee misure e provvedimenti.

2.6.2 Analisi effettuate

Nel processo di progettazione sono stati analizzati in modo sistematico i rischi conosciuti. I simboli di pericolo apposti sull'apparecchio e riportati nel Manuale di sicurezza indicano i rischi residui.

2.6.2.1 Analisi dei rischi residui

L'analisi dei rischi residui è stata eseguita al fine di segnalare agli utenti i rischi residui, non solo all'interno del manuale di sicurezza e dei manuali d'istruzioni, ma anche sul prodotto stesso.

3 Struttura e funzionamento

3.1 Aspetti generali

I sistemi di taglio a filo diamantato sono composti dalle macchine e dai componenti sottoelencati:

- sega a filo diamantato (diverse tipologie)
- motore di azionamento e di avanzamento (idraulico o elettrico)
- utensile di taglio (filo diamantato / giunzioni filo)
- carter del filo diamantato (diverse tipologie)
- pulegge di rinvio, pulegge di appoggio (diverse tipologie)
- cavalletti (diverse tipologie)
- azionamento (idraulico o elettrico con diverse classi di potenza)
- Sistema di comando (diverse varianti)

Il cliente può assemblare il sistema di taglio a filo diamantato in funzione del tipo di impiego (uso) e delle specifiche esigenze di lavorazione.

3.2 Diverse tipologie di seghe a filo diamantato

Sono disponibili fili diamantati di diversi tipi di costruzione e tipologie. Di seguito sono elencate alcune varianti di uso comune.

3.2.1 Segha a filo con accumulatore di filo per montaggio diretto

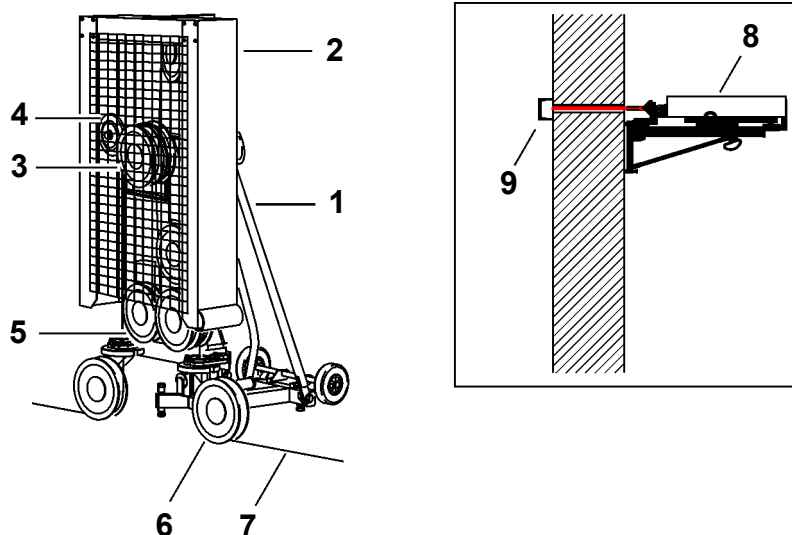


Fig. 3-1 Segha a filo con accumulatore di filo per montaggio diretto

- | | |
|------------------------------------|--|
| 1 Telaio (basamento) | 6 Puleggia orientabile |
| 2 Carter del filo diamantato | 7 Filo diamantato |
| 3 Gruppo di pulegge di azionamento | 8 Segha a filo diamantato con accumulatore di filo montata |
| 4 Puleggia di compressione | 9 Dispositivo di protezione filo scoperto |
| 5 Puleggia di rinvio | |

3.2.1.1 Campo di impiego

La sega a filo con accumulatore di filo per montaggio diretto viene impiegata per tagli a filo diamantato di piccole dimensioni. Con il montaggio diretto è possibile evitare pericolosi tratti liberi di filo diamantato.

3.2.2 Sega a filo con accumulatore di filo e con sistema di azionamento a pulegge multiple

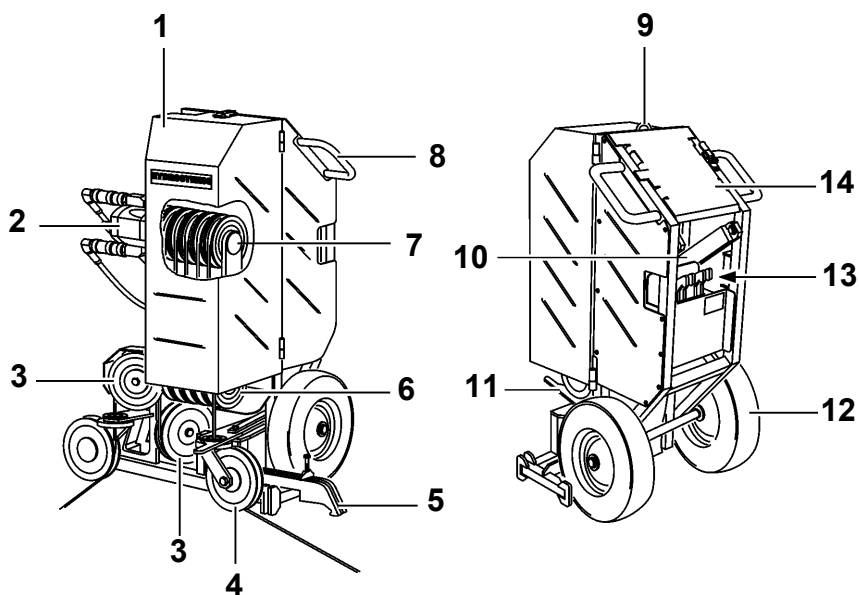


Fig. 3-2 Sega a filo con accumulatore di filo e con sistema di azionamento a pulegge multiple

- | | |
|------------------------------------|--|
| 1 Copertura di protezione | 8 Telaio con impugnatura |
| 2 Motore di azionamento | 9 Gancio per gru |
| 3 Puleggia di rinvio | 10 Bilanciere |
| 4 Puleggia orientabile | 11 Guida pulegge per accumulatore di filo |
| 5 Staffa di bloccaggio | 12 Ruota |
| 6 Gruppo di pulegge di rinvio | 13 Vano contenitore elementi di bloccaggio |
| 7 Gruppo di pulegge di azionamento | 14 Piano di lavoro incernierato |

3.2.2.1 Campo di impiego

La sega a filo con accumulatore di filo e con sistema di azionamento a pulegge multiple viene impiegata per geometrie di taglio complicate.

3.2.3 Sega a filo con grande accumulatore di filo

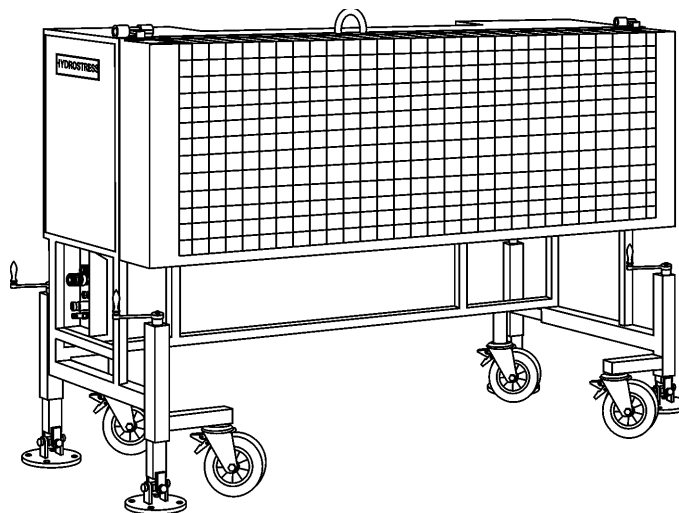


Fig. 3-3 Sega a filo con grande accumulatore di filo

3.2.3.1 Campo di impiego

La sega a filo con grande accumulatore di filo viene impiegata prevalentemente nell'edilizia e negli scavi. Grazie alle elevate prestazioni di taglio e alla grande capacità dell'accumulatore di filo diamantato (60 m di filo diamantato) la macchina permette demolizioni efficienti.

3.2.4 Sega a filo circolare

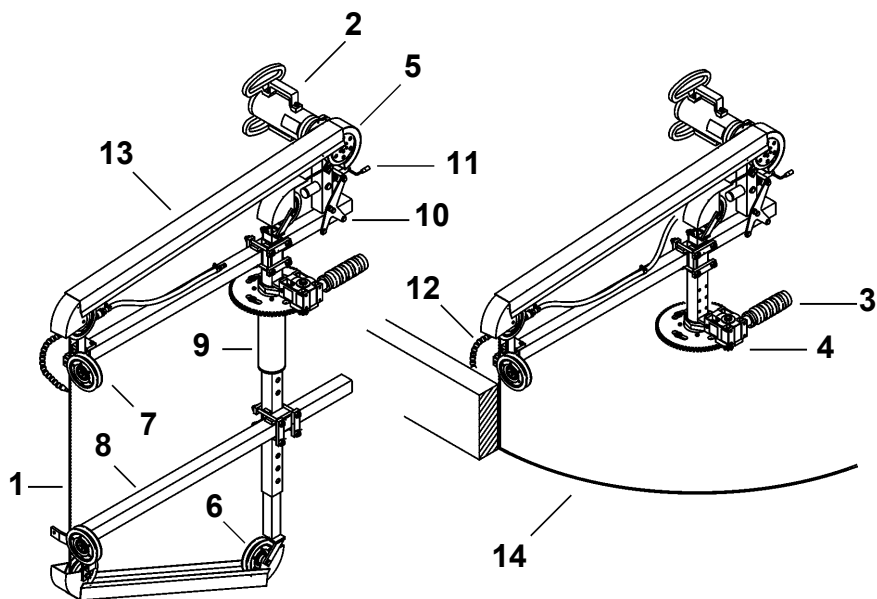


Fig. 3-4 Sega a filo circolare

- | | |
|---|--------------------------------------|
| 1 Filo diamantato | 8 Braccio |
| 2 Motore di azionamento | 9 Tubo centrale |
| 3 Motore di avanzamento | 10 Cavalletto orientabile |
| 4 Ingranaggi elicoidali | 11 Tenditore del filo |
| 5 Puleggia di azionamento con carter del filo | 12 Linea di alimentazione dell'acqua |
| 6 Puleggia di rinvio | 13 Carter di protezione del filo |
| 7 Puleggia di compressione | 14 Taglio |

3.2.4.1 Campo di impiego

La sega a filo circolare viene impiegata per tagli curvi e circolari. È possibile impostare diversi raggi di taglio.

3.2.5 Sega a filo diamantato tagliatubi

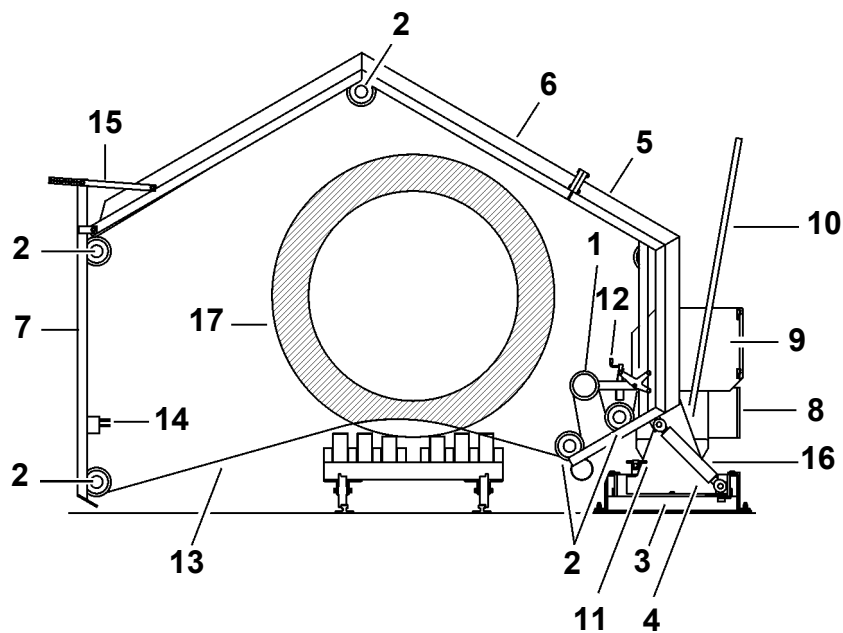


Fig. 3-5 Sega a filo tagliatubi

- | | |
|--|---|
| 1 Puleggia di azionamento | 10 Tubo orientabile |
| 2 Puleggia di rinvio | 11 Punta laser |
| 3 Telaio rotante | 12 Tenditore del filo |
| 4 Cavalletto orientabile | 13 Filo diamantato |
| 5 Riquadro di trattenuta centrale | 14 Ugello acqua |
| 6 Parte intermedia riquadro di trattenuta | 15 Blocco angolo parte orientabile riquadro di trattenuta |
| 7 Parte orientabile riquadro di trattenuta | 16 Cilindro |
| 8 Cassetta di comando | 17 Tubo in calcestruzzo |
| 9 Gruppo idraulico | |

3.2.5.1 Campo di impiego

La sega a filo diamantato tagliatubi viene impiegata per il taglio perpendicolare e obliquo di tubi in calcestruzzo.

3.3 Descrizione funzionale

3.3.1 Descrizione del sistema

Il funzionamento complessivo di tutte le seghe a filo diamantato è sostanzialmente sempre lo stesso. Un motore aziona il filo diamantato tramite una o più pulegge. Il filo diamantato azionato esegue il taglio per mezzo un movimento di trazione e di spinta. Il tratto di filo rilasciato dal taglio trova posto nell'accumulatore di filo diamantato.

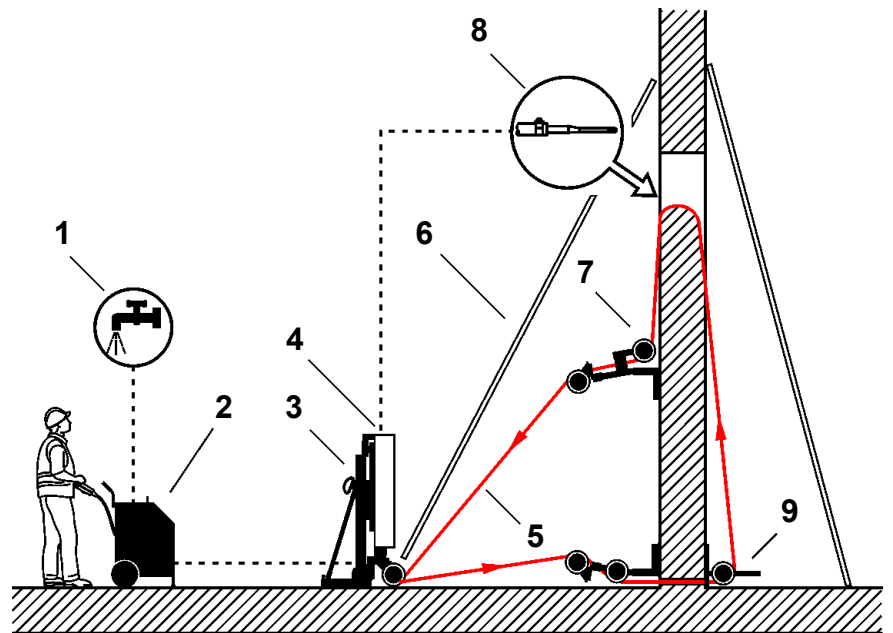


Fig. 3-6 Vista del sistema

- | | |
|--|---|
| 1 Allacciamento acqua | 6 Dispositivo di protezione tratto di filo libero (profilo a U / profilo ad H / canaletta di legno) |
| 2 Gruppo di comando | 7 Cavalletto universale |
| 3 Sega a filo con accumulatore di filo | 8 Lancia ad acqua |
| 4 Carter del filo della sega a filo con accumulatore di filo | 9 Cavalletto con puleggia di rinvio |
| 5 Filo diamantato | |

Un'eccezione è rappresentata dalla sega a filo circolare e dalla sega a filo tagliatubi. La sega a filo circolare viene impiegata per tagli curvi o circolari. La sega a filo tagliatubi è una sega a filo diamantato stazionaria impiegata per tagli di tubi di calcestruzzo.

Nelle varie classi di potenza dei motori sono disponibili configurazioni specifiche per le differenti esigenze. Inoltre possono essere fornite unità di comando di vario tipo.

A seconda delle esigenze per l'alimentazione dei motori possono essere utilizzati azionamenti che differiscono per classi di potenza.

3.3.2 Descrizione dei componenti

3.3.2.1 Gruppo di comando idraulico / alimentazione elettrica

Il gruppo di comando idraulico alimenta i motori idraulici. I motori idraulici sono collegati al gruppo di comando idraulico tramite tubi flessibili.

In caso di impiego di motori elettrici, in luogo del gruppo di comando idraulico viene utilizzata l'alimentazione elettrica con un'unità di comando. L'alimentazione elettrica è connessa ai motori tramite cavi elettrici flessibili.

3.3.2.2 Sega a filo con accumulatore di filo

La sega a filo con accumulatore di filo è il componente centrale dei sistemi di taglio a filo diamantato. Nella sega a filo con accumulatore di filo sono montati sia il motore di azionamento che il motore di avanzamento (tensione filo / accumulatore di filo). Nella sega a filo con accumulatore di filo sono presenti pulegge di azionamento, pulegge di compressione e pulegge di rinvio, per la guida e l'avvolgimento del filo.

Carter del filo diamantato

Il carter del filo diamantato costituisce un dispositivo di sicurezza disposto a copertura sull'utensile di taglio. Il carter impedisce il contatto con il filo diamantato in movimento e intercetta le parti proiettate riducendo così il rischio di lesioni. Il carter del filo ha anche una funzione antispruzzo.

Il carter del filo è disponibile in varie dimensioni e tipologie.

Motore di azionamento

Il motore di azionamento spinge l'utensile sulle pulegge di azionamento. A seconda delle esigenze operative può variare la potenza del motore ed è possibile scegliere fra la versione elettrica e quella idraulica.

Motore di avanzamento

Con l'aiuto del motore di avanzamento si può generare la tensione del filo necessaria. Inoltre il motore serve per il movimento dell'accumulatore di filo diamantato.

3.3.2.3 Utensile di taglio (filo diamantato)

Per indicazioni dettagliate relative al filo diamantato e agli elementi di collegamento del filo diamantato si rimanda al "Capitolo 3" 3.4, 3-15.

3.3.2.4 Cavalletti

I cavalletti servono per l'appoggio delle pulegge e dei gruppi di pulegge e vengono impiegati per la guida del filo diamantato.

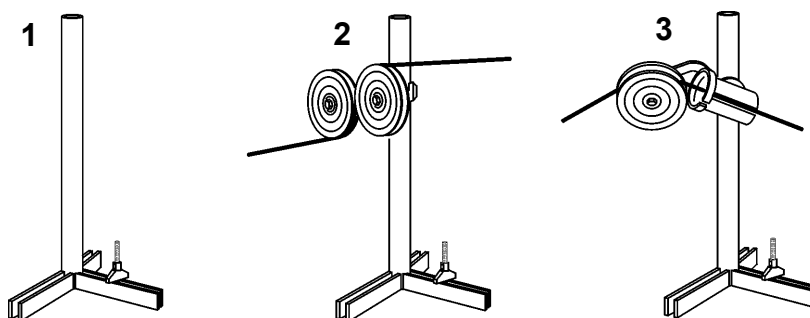


Fig. 3-7 Cavalletto con diversi tipi di pulegge

- 1 Cavalletto con elemento di fissaggio a spina filettata
- 2 Cavalletto con coppia di pulegge di appoggio
- 3 Cavalletto con puleggia di rinvio

Cavalletto universale

Grazie alle più svariate possibilità di montaggio delle pulegge di guida, il cavalletto universale permette un gran numero di possibilità di taglio.

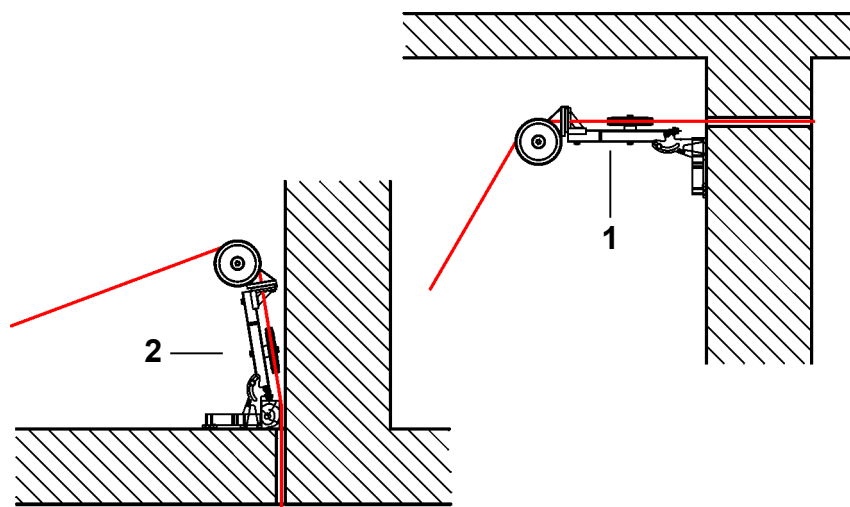


Fig. 3-8 Cavalletto universale

- 1 Cavalletto universale (taglio orizzontale)
- 2 Cavalletto universale (taglio verticale a filo parete)

Esempi di impiego dei cavalletti universali TYROLIT Hydrostress AG

Esempio 1

Distanza fori fino a 1,5m

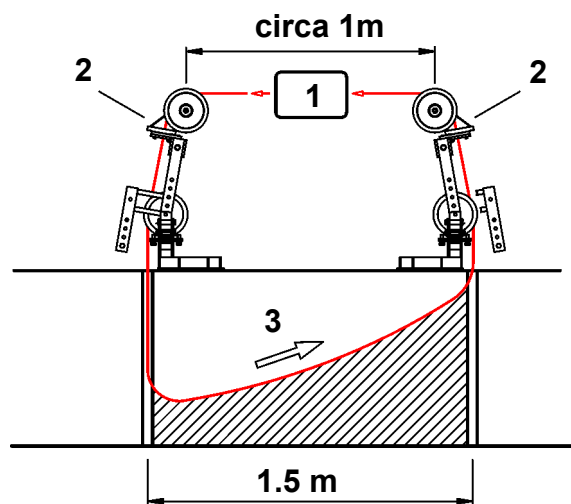


Fig. 3-9 Distanza fori fino a 1,5m

- 1 Sega a filo con accumulatore di filo
- 2 Cavalletto universale
- 3 Direzione di scorrimento del filo diamantato

Esempio 2

Distanza fori fino a 2m

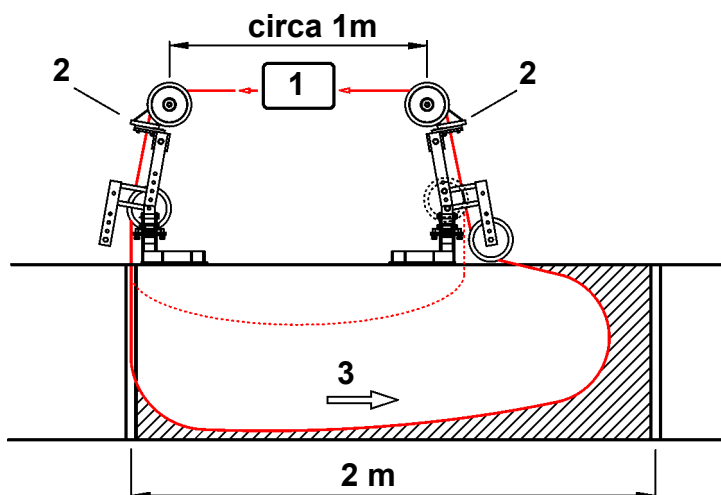


Fig. 3-10 Distanza fori fino a 2m

- 1 Sega a filo con accumulatore di filo
- 2 Cavalletto universale
- 3 Direzione di scorrimento del filo diamantato

Esempio 3

Distanza fori fino a 3m

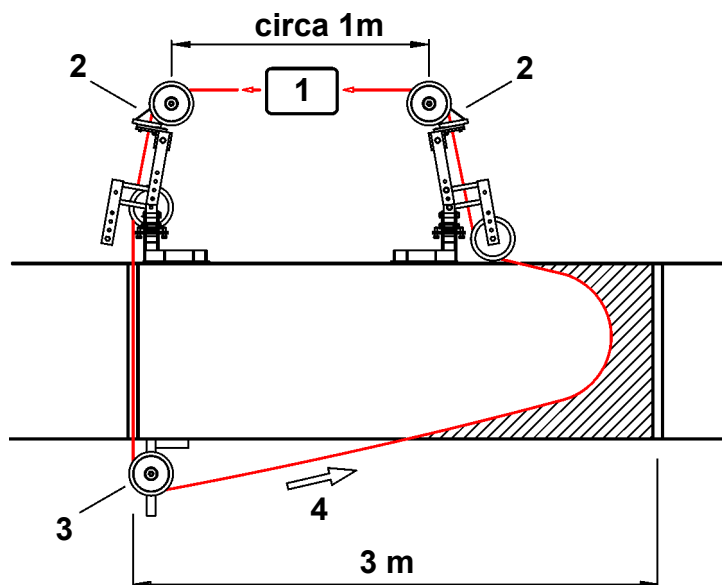


Fig. 3-11 Distanza fori fino a 3m

- | | |
|--|--|
| 1 Sega a filo con accumulatore di filo | 3 Cavalletto con puleggia di rinvio |
| 2 Cavalletto universale | 4 Direzione di scorrimento del filo diamantato |

Esempio 4

Distanza fori maggiore a 3m

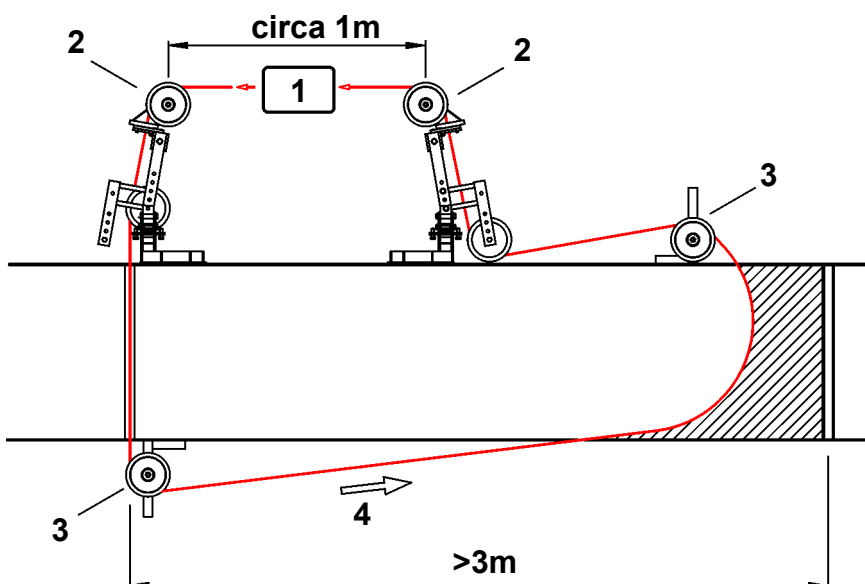


Fig. 3-12 Distanza fori maggiore a 3m

- | | |
|--|--|
| 1 Sega a filo con accumulatore di filo | 3 Cavalletto con puleggia di rinvio |
| 2 Cavalletto universale | 4 Direzione di scorrimento del filo diamantato |

3.3.2.5 Acqua

L'acqua serve a raffreddare l'utensile di taglio. Per assicurare un raffreddamento e un lavaggio sicuri del filo diamantato, le pulegge di azionamento e i punti d'ingresso del filo diamantato nel taglio devono essere spruzzati con acqua.

Collegamento dell'acqua

- Pressione acqua: min. 1 bar
 max. 6 bar
- Temperatura acqua: max. 25°C



Informazioni

Fare in modo che nel lavoro con i sistemi di taglio a filo diamantato l'alimentazione di acqua non venga interrotta o disattivata. Con il corretto lavaggio è possibile allungare in modo decisivo la durata del filo diamantato.



Informazioni

In caso di pericolo di gelo, al termine del lavoro o prima di pause di lavoro piuttosto lunghe l'intero sistema idrico deve essere svuotato e sfiato per evitare eventuali danni. In caso di temperature sotto zero è consigliabile lavorare con l'antigelo.

Impianto dell'acqua:

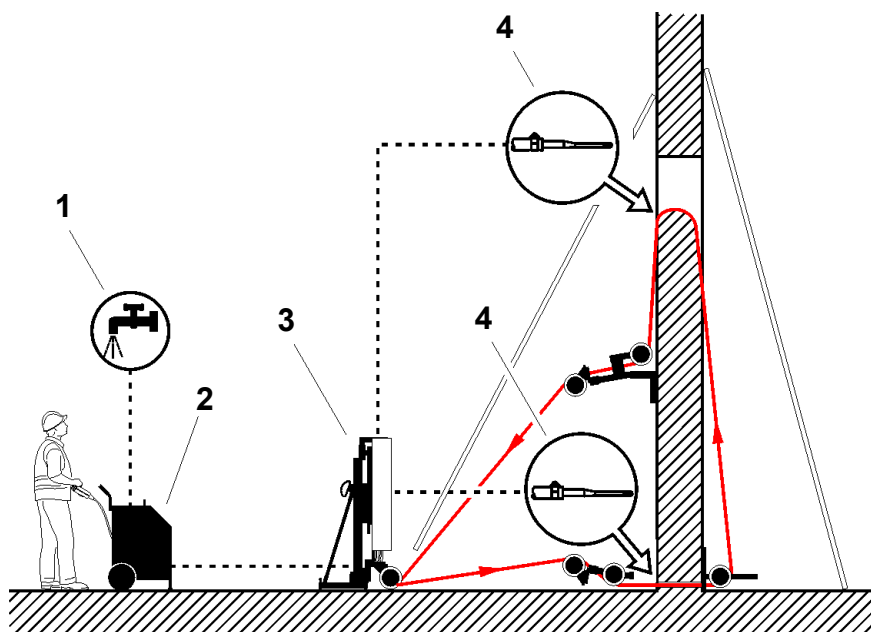


Fig. 3-13 Lance ad acqua

L'alimentazione dell'acqua (1) passa attraverso il gruppo di comando (2) fino alla sega a filo (3). Qui l'acqua viene distribuita alle pulegge e alle lance ad acqua (4).

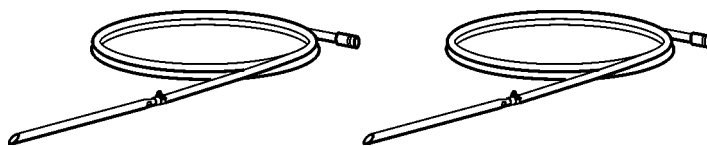
Lance ad acqua:

Fig. 3-14 Lance ad acqua:

Le lance ad acqua servono per condurre l'acqua nei punti d'ingresso del filo diamantato nel taglio.

**Pericolo**

Pericolo in caso di lavori di orientamento delle lance ad acqua!

È consentito eseguire i lavori di orientamento delle lance esclusivamente in caso di arresto assicurato del sistema di taglio.

La mancata osservanza di questa prescrizione può provocare gravi lesioni fisiche o addirittura la morte, nonché danni materiali.

Raccolta e smaltimento dell'acqua

Per poter raccogliere e riciclare l'aria si consiglia di realizzare una delimitazione per l'acqua per mezzo di una schiuma di poliuretano di riempimento e di montaggio a un componente.

L'acqua così trattenuta si può quindi raccogliere per mezzo di un aspiratore, filtrare e ripompare nel circuito dell'acqua per riutilizzarla.

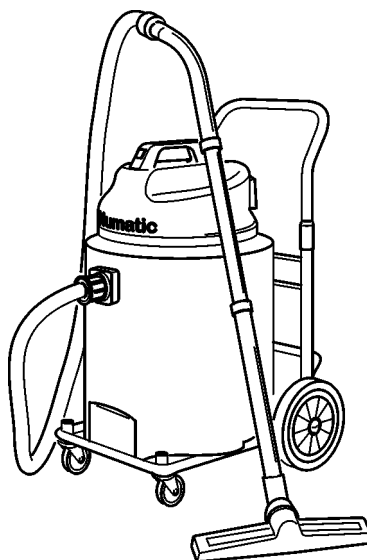


Fig. 3-15 Aspiratore di polvere e acqua con sistema di filtraggio a secco

3.3.2.6 Dispositivi di protezione dei tratti di filo diamantato liberi

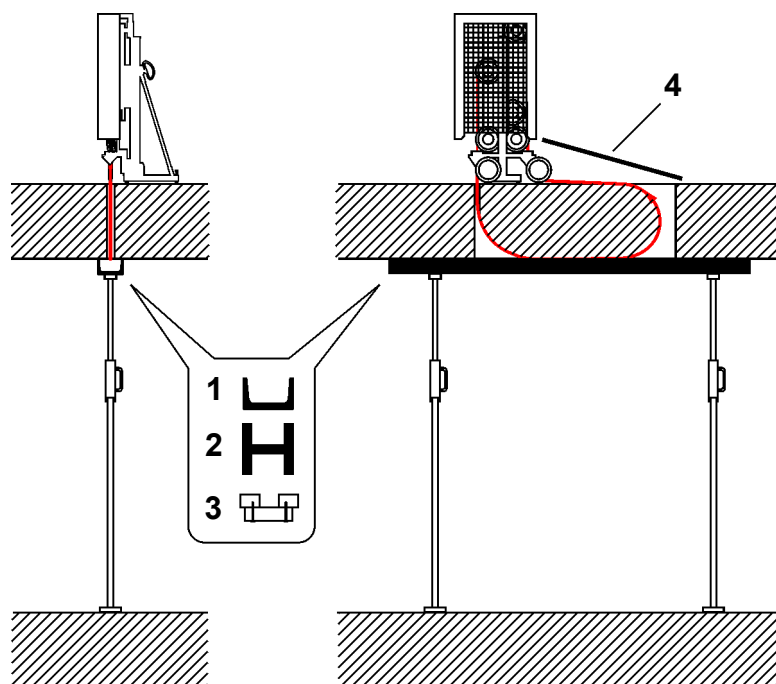


Fig. 3-16 Dispositivi di protezione dei tratti di filo diamantato liberi

- | | | | |
|---|----------------------------|---|--------------------|
| 1 | Profilo di protezione a U | 3 | Canaletta di legno |
| 2 | Profilo di protezione ad H | 4 | Tavola di legno |

Pericolo

Quando si lavora con seghe a filo diamantato sussiste il pericolo di strappi del filo. In caso di strappi del filo può presentarsi l'effetto del colpo di frusta dovuto allo scarico del tratto di filo libero.

Perciò nell'installazione dei sistemi di taglio a filo diamantato bisogna sempre fare in modo che il tratto di filo libero sia il più corto possibile. Inoltre il tratto di filo libero deve essere protetto con dispositivi di protezione.

La mancata osservanza di questa prescrizione può provocare gravi lesioni fisiche o addirittura la morte, nonché danni materiali.



Informazioni

I dispositivi di protezione dai colpi di frusta e dagli elementi proiettati possono essere creati appositamente con l'impiego di semplici materiali di costruzione sicuri come profili a U /profili ad H / canalette di legno / tavole di legno (spessore min. 20mm) / griglia metallica (larghezza maglie max.: 8mm) / lamiera di acciaio (spessore min. 3mm) / lamiera di alluminio (spessore min. 5mm).

i

3.4 Filo diamantato

3.4.1 Tipi di filo diamantato:

Da **TYROLIT Hydrostress AG** si distinguono due tipi di filo diamantato:

- Filo diamantato sinterizzato Ø 11 mm
- Filo diamantato elettrolitico Ø 10 mm

3.4.1.1 Filo diamantato sinterizzato Ø 11 mm

Denominazione del tipo: **per es. BS40**

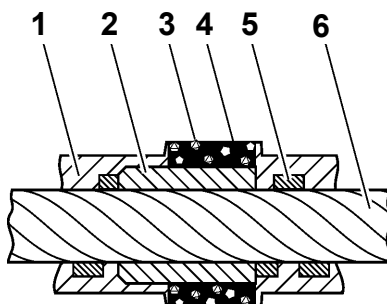


Fig. 3-17 Filo diamantato sinterizzato Ø 11 mm

- | | |
|-------------------------------------|---|
| 1 Rivestimento in plastica | 4 Legante sinterizzato |
| 2 Anima di acciaio | 5 Molla di acciaio (piatta) |
| 3 Granuli diamantati (a più strati) | 6 Filo di acciaio (carico di rottura, circa 19.000 N) |

3.4.1.2 Filo diamantato elettrolitico Ø 10 mm

Denominazione del tipo: **per es. BSG1**

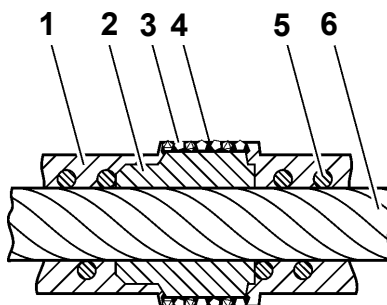


Fig. 3-18 Filo diamantato elettrolitico Ø 10 mm

- | | |
|---|---|
| 1 Rivestimento in plastica | 4 Legante elettrolitico |
| 2 Anima di acciaio | 5 Molla di acciaio (rotonda) |
| 3 Granuli diamantati (a un solo strato) | 6 Filo di acciaio (carico di rottura, circa 19.000 N) |

3.4.1.3 Campi d'impiego

	Tipo BS40 Ø 11mm	Tipo BSG1 Ø 10mm
Materiale: calcestruzzo		
- armato fortemente		X
- armato normalmente	X	X
- armato debolmente	X	X
Materiale: inerte		
- forte		X
- medio	X	X
- morbido	X	X
Utensile: caratteristiche		
- a lunga tenuta	X	X
- ad alta velocità di taglio	X	
- ad altissima velocità al taglio		X

3.4.2 Direzione di scorrimento del filo diamantato

In tutti i tipi di filo diamantato, l'orientamento del filo è indicato da una freccia apposta una perla ogni 8.

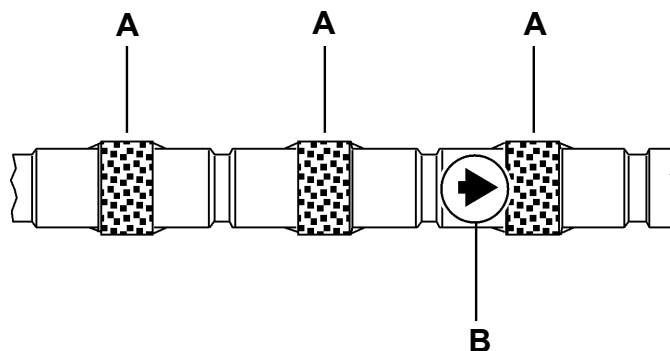


Fig. 3-19 Direzione di scorrimento del filo diamantato

- A Perle diamantate
- B Freccia della direzione di scorrimento

3.4.2.1 Usura del filo diamantato

Torsione del filo diamantato

Per evitare un'usura non uniforme lungo la circonferenza delle perle diamantate, per entrambi i tipi di filo diamantato deve essere eseguita una torsione in senso antiorario.

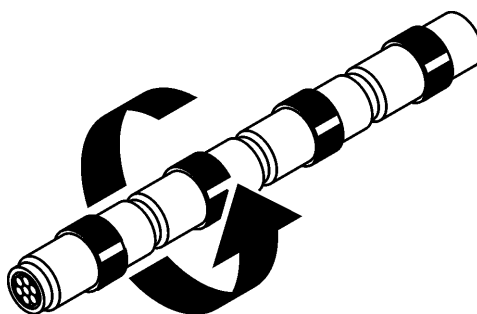


Fig. 3-20 Torsione del filo diamantato



Informazioni

La torsione deve essere sempre effettuata in senso antiorario per evitare di disfare i trefoli del filo di acciaio

Impedire l'appiattimento a causa di usura del filo diamantato

Per impedire un appiattimento a causa di usura e un appiattirsi del filo diamantato, effettuare spesso e in modo sistematico la torsione del filo diamantato.

Tale torsione ha come effetto un cambiamento continuo della posizione relativa delle singole perle diamantate e facilita un'usura del filo diamantato uniforme su tutta la circonferenza.

Questa tecnica deve essere soprattutto impiegata in caso di tagli protratti a lungo nel tempo.

Tabella delle torsioni per filo diamantato sinterizzato

Torsione all'inizio del lavoro

In occasione del primo utilizzo, un filo diamantato sinterizzato deve essere sottoposto ad una torsione in senso antiorario di almeno una giro per ogni metro di lunghezza.

Lunghezza del filo diamantato	Torsioni totali
5,0 metri	5 - 6 torsioni
7,5 metri	8 -10 torsioni
10 metri	11 -13 torsioni
15 metri	16 -18 torsioni

Torsioni al progredire del lavoro

Per garantire un'usura uniforme delle perle diamantate, modificare spesso la torsione del filo diamantato di + o -30%, ma non scendere mai sotto di un giro ogni metro di filo diamantato.

Il cambiamento della torsione deve avvenire dopo ogni taglio.

Quando il filo diamantato incomincia ad appiattirsi, modificare il più possibile il numero delle torsioni per es. da 2 a 4 volte in più.

Ad esempio: 10 m di filo diamantato sinterizzato

dopo il 1° taglio	+ torcere 3 x
dopo il 2° taglio	+ torcere 3 x
dopo il 3° taglio	allentare 3 x
dopo il 4° taglio	+ torcere 3 x
dopo il 5° taglio	allentare 3 x ecc.

i

Informazioni

Un'eccezione è rappresentata dai fili diamantati con giunzioni a vite. In tal caso per la torsione procedere nel modo seguente: effettuare la torsione del filo diamantato conformemente alla sovrastante tabella aggiungendo tre torsioni per la giunzione a vite (filettatura sinistrorsa).

Tabella delle torsioni per filo diamantato elettrolitico

Torsioni all'inizio del lavoro

Al primo impiego il filo diamantato elettrolitico deve essere ritorto in senso antiorario 0,5 volte per ogni metro di lunghezza.

Lunghezza del filo diamantato	Torsioni totali
5,0 metri	2,5 torsioni
7,5 metri	4 torsioni
10 metri	5 torsioni
15 metri	8 torsioni

Torsioni al progredire del lavoro

Per garantire un'usura uniforme delle perle diamantate, modificare spesso la torsione del filo diamantato di + o -30%, ma non scendere mai sotto a 0,5x o sopra 1,5x per ogni metro di filo diamantato.

Il cambiamento delle torsioni deve avvenire dopo ogni taglio.

Quando il filo diamantato incomincia ad appiattirsi, modificare il più possibile il numero delle torsioni per es. 2 o 4 volte di più.

Ad esempio: 10 m di filo diamantato elettrolitico

dopo il 1° taglio	+ torcere 2 x
dopo il 2° taglio	+ torcere 2 x
dopo il 3° taglio	allentare 2 x
dopo il 4° taglio	+ torcere 3 x
dopo il 5° taglio	allentare 3 x ecc.

3.4.2.2 Misurazione dell'usura del filo diamantato

Per poter valutare se la sezione del filo diamantato rimane rotonda, controllarlo a intervalli regolari (per es. ogni 2 ore). In base al controllo determinare la conicità e la non rotondità.

Misurazione usura: non rotondità

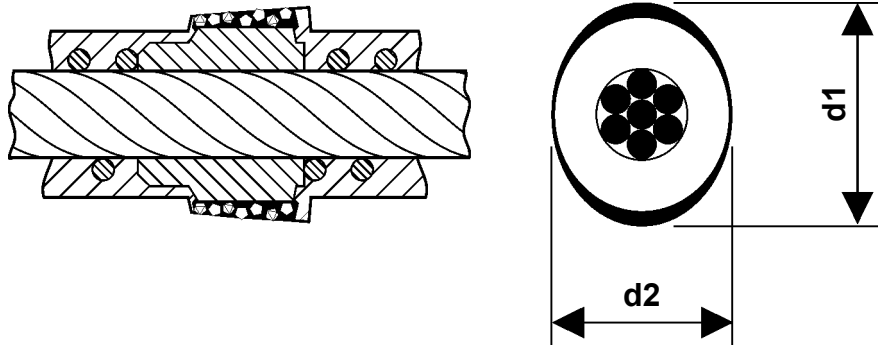


Fig. 3-21 Misurazione usura: non rotondità

Misurazione usura: conicità

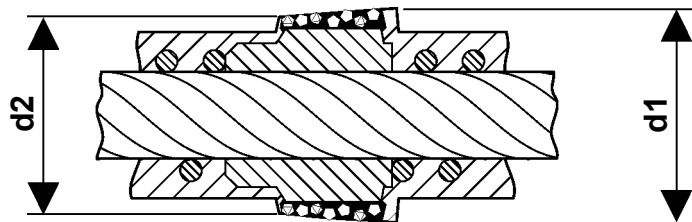


Fig. 3-22 Misurazione usura: conicità



Informazioni

In entrambe le misure la differenza fra i diametri $d1$ e $d2$ non deve superare i 0,4 mm.

3.4.2.3 Contromisure in caso di filo diamantato appiattito

Se si rileva che il filo diamantato si appiattisce è necessario intervenire immediatamente.

- Torcere subito il filo diamantato maggiormente, in modo che durante il taglio le perle vengano introdotte in maniera più spiraliforme nel calcestruzzo. Questa rotazione obbligatoria ripristina la rotondità delle perle.
- Diminuire la pressione di taglio, soprattutto in caso di piccoli punti di contatto del filo diamantato.

3.4.2.4 Affilare il filo diamantato

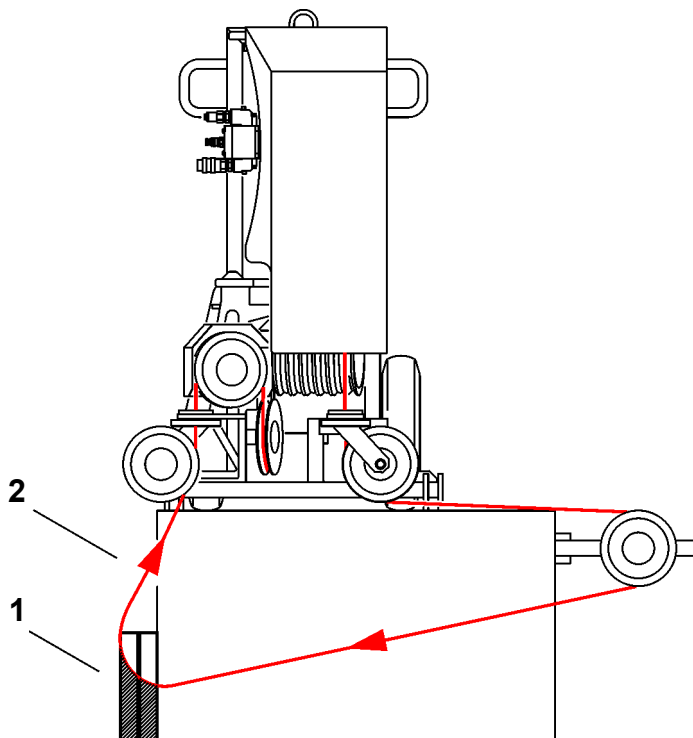


Fig. 3-23 Affilare il filo diamantato

- 1 Piastra affilatrice
- 2 Direzione di trazione filo diamantato

Procedere in questo modo:

- fissare una o due piastre affilatrici tramite tasselli o morsetti (al posto di piastre affilatrici si possono utilizzare anche materiali abrasivi come arenaria calcarea o laterizio);
- eseguire due o tre tagli verticali con molta poca acqua.



Informazioni	
	<p>Con le piastre affilatrici si possono affilare solamente fili diamantati sinterizzati.</p> <p>I fili diamantati del programma TYROLIT Hydrostress AG sono già pre-affilati prima della consegna.</p>



Informazioni	
	<p>Con un filo diamantato non affilato non è possibile uno stato di funzionamento ottimale in caso di condizioni sfavorevoli, per es. materiali inerti molto duri.</p> <p>Con fili diamantati affilati è possibile raggiungere velocità iniziali ottimali.</p>

3.4.2.5 Magazzinaggio del filo diamantato

Mantenere il filo diamantato all'asciutto e al riparo della luce per evitare la corrosione del filo di trazione e l'infragilimento della gomma.



Pericolo

In caso di fili diamantati arrugginiti sussiste il pericolo di uno strappo del filo diamantato.

Conservare e proteggere il filo diamantato da corrosione e infragilimento.

La mancata osservanza di questa prescrizione può provocare gravi lesioni fisiche o addirittura la morte, nonché danni materiali.



Informazioni

In caso di magazzinaggio di fili diamantati usati, si consiglia di fornirli di un'etichetta contenente le seguenti indicazioni:

- lunghezza del filo diamantato
- numero di torsioni nell'ultimo utilizzo
- diametro delle perle diamantate
- denominazione del produttore
- numero di fabbricazione

3.5 Collegamento di fili diamantati

Filo diamantato elettrolitico

Il filo diamantato elettrolitico non modifica il suo diametro a causa dell'usura. Pertanto, in caso di collegamento di fili diamantati diversi già utilizzati non è necessario controllarne il diametro.

Filo diamantato sinterizzato

Il filo diamantato sinterizzato può modificare il suo diametro a causa dell'usura. Pertanto, in caso di collegamento di fili diversi già utilizzati è necessario controllarne il diametro.



Informazioni

Non collegare mai fili diamantati usurati in maniera diversa, i cui diametri differiscono per più di 0,2 mm.

In caso di differenza fra i diametri maggiore a 0,2 mm il filo diamantato così collegato può causare inceppamenti nel lavoro con seghe a filo. Gli inceppamenti possono a loro volta provocare strappi del filo.

3.5.1 Elementi di collegamento dei fili diamantati

I fili diamantati sinterizzati e quelli elettrolitici possono essere collegati o riparati per mezzo dei seguenti elementi di collegamento:

- Giunzione articolata
- Manicotti per riparazione
- Giunzione a vite



Informazioni

Impiegare i manicotti di riparazione e le giunzioni a vite solo in caso di grandi diametri delle pulegge (\varnothing min. 300 mm).

Le giunzioni articolate sono anche adatte per diametri delle pulegge minori, ma non inferiori a \varnothing 200 mm.



Pericolo

Delle giunzioni pressate o montate erroneamente oppure usurate possono provocare lo strappo del filo diamantato durante il lavoro con le seghe a filo.

Per il collegamento del filo diamantato TYROLIT impiegare esclusivamente giunzioni e utensili originali TYROLIT. Controllare regolarmente l'usura delle giunzioni.

La mancata osservanza di questa prescrizione può provocare gravi lesioni fisiche o addirittura la morte, nonché danni materiali.

3.5.2 Utensili di montaggio per il collegamento di elementi al filo diamantato

- Pinza universale
- Coltello
- 2 Pinza per tubi 1/2" (per giunzione a vite)
- Smerigliatrice angolare

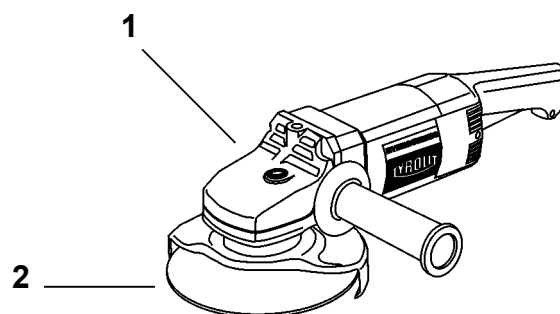


Fig. 3-24 Smerigliatrice angolare

- 1 Smerigliatrice angolare
- 2 Utensile di taglio
Disco di taglio TYROLIT Hydrostress
Tipo 41F 125 x 1 x 22,2 A60Q-B FXA Tipo n. 77966

- Utensile di pressatura

La resistenza all'estrazione in caso di pressatura con la pressa manuale originale TYROLIT SPV 80KN-KPL è di > 6.000 N.

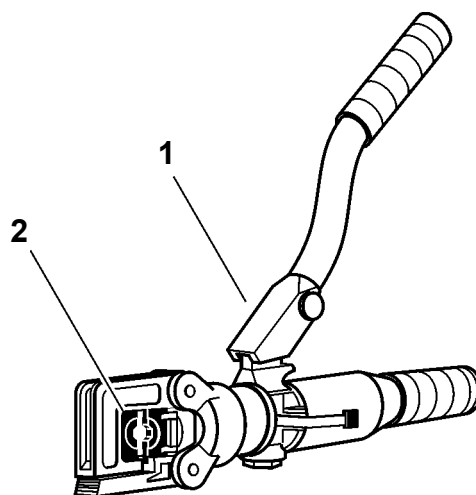


Fig. 3-25 Utensile di pressatura

- 1 Pressa manuale originale TYROLIT SPV 80KN-KPL
tipo n. 117984
- 2 Inserto di pressatura originale TYROLIT SPEV 11 50/80
tipo n. 578301

3.5.3 Preparazione delle estremità del filo diamantato

Per poter montare correttamente le giunzioni delle seghe a filo diamantato, le estremità del filo diamantato devono essere preparate accuratamente.

Tranciare il filo diamantato

- Tranciare in modo pulito e perpendicolare il filo diamantato per mezzo del disco di taglio
(si perde sempre una perla del filo diamantato)



Informazioni

Per tranciare il filo diamantato usare esclusivamente una smerigliatrice angolare con un disco di taglio da 1 mm a 1,6 mm. Si consiglia di non tranciare il filo con altri utensili, poiché le estremità non verrebbero tranciate con precisione e con la corretta angolazione.

- Estrarre la molla di acciaio con la pinza universale
- Liberare il filo in acciaio del rivestimento in plastica per mezzo del coltello



Informazioni

Prima della compressione, il filo di acciaio deve essere completamente libero da residui di plastica. In caso contrario il filo può essere strappato dalla pressatura.



Avviso

Lavorando con il coltello fare attenzione a non tagliarsi.

Eseguire il movimento di taglio in modo tale da non potersi ferire.

La mancata osservanza di questa prescrizione potrebbe favorire il rischio di lesioni da lievi a gravi.

3.5.4 Giunzione articolata

Giunzione articolata TYROLIT Hydrostress AG tipo n. 218909

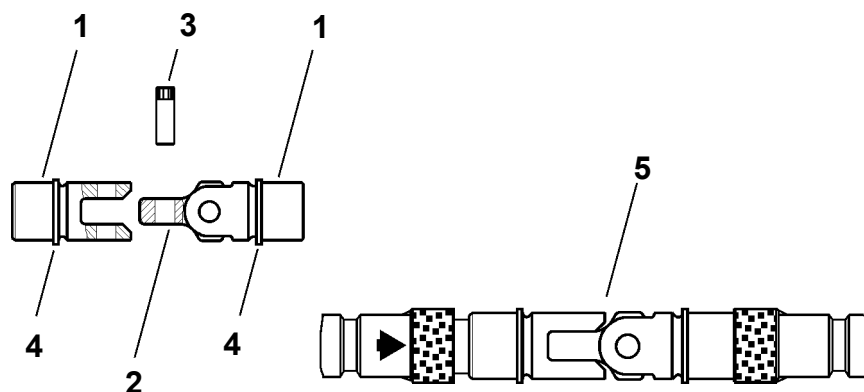


Fig. 3-26 Giunzione articolata

- 1 Forcella di giunzione
- 2 Pezzo articolato
- 3 Perno
- 4 Battuta per l'utensile di pressatura
- 5 Giunzione articolata montata

3.5.4.1 Tranciatura del filo diamantato per il montaggio della giunzione articolata

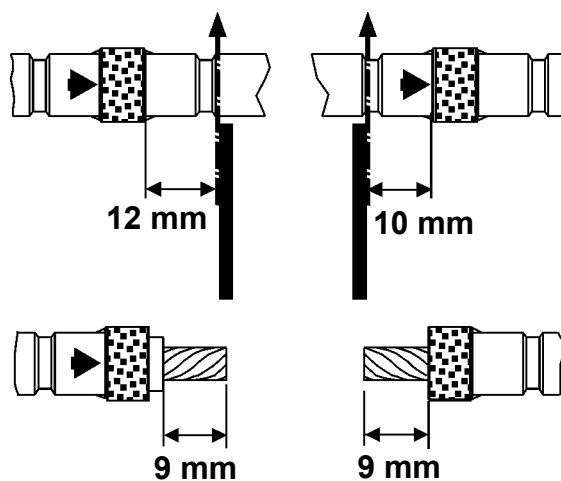


Fig. 3-27 Tranciatura del filo diamantato per la giunzione articolata



Informazioni

Il filo diamantato è tranciato correttamente se la giunzione articolata viene a trovarsi direttamente in contatto con le perle sia a sinistra che a destra.

3.5.4.2 Pressatura del filo diamantato con giunzione articolata

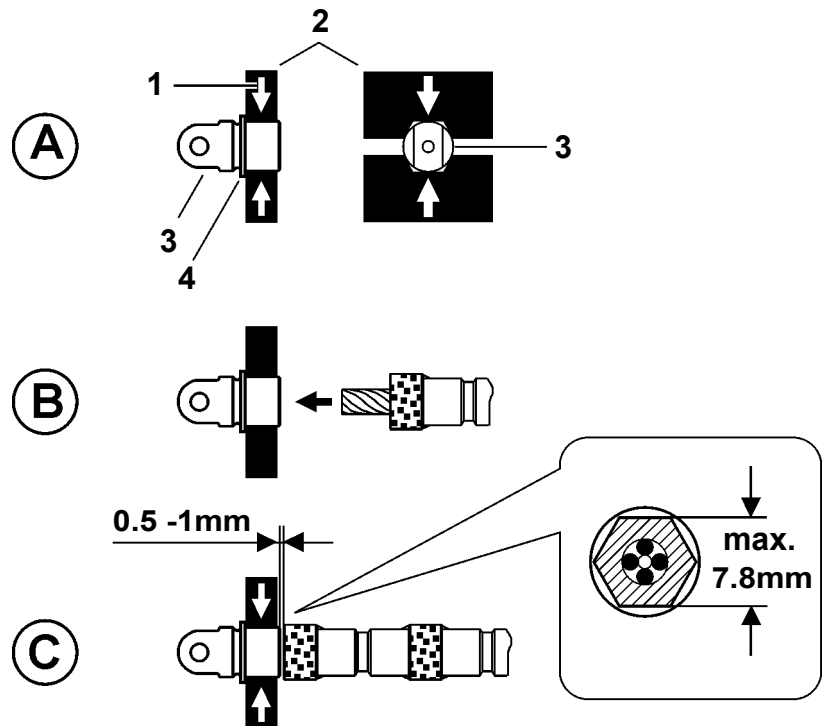


Fig. 3-28 Pressatura della giunzione articolata

- | | |
|---------------------------|--------------------------------------|
| 1 Direzione di pressatura | 3 Forcella di giunzione |
| 2 Inserto di pressatura | 4 Battuta per utensile di pressatura |

Procedere in questo modo:

- Inserire, fino alla battuta (4), la forcella di giunzione (3) con la scanalatura (1) nell'inserto di pressatura (2) in direzione di pressatura. Quindi serrare leggermente con la pinza di pressatura (vedi figura A).
- Infilare l'estremità scoperta del filo dentro al foro (vedi figura B).
- Per fare in modo che il materiale della giunzione si possa dilatare durante il procedimento di pressatura, deve essere visibile una piccola fessura di 0,5 mm - 1 mm (vedi figura C).
- Pressare la forcella di giunzione con il filo. La misura di pressatura sul pezzo di giunzione non deve essere superiore a 7,8 mm (vedi figura C).
- Pressare la seconda forcella di giunzione (con il pezzo articolato) analogamente al primo pezzo di giunzione.

3.5.4.3 Chiusura e apertura della giunzione articolata

Per chiudere o aprire correttamente la giunzione articolata si consiglia l'impiego del dispositivo di montaggio **TYROLIT Hydrostress AG SMGV**, tipo n. 860404.

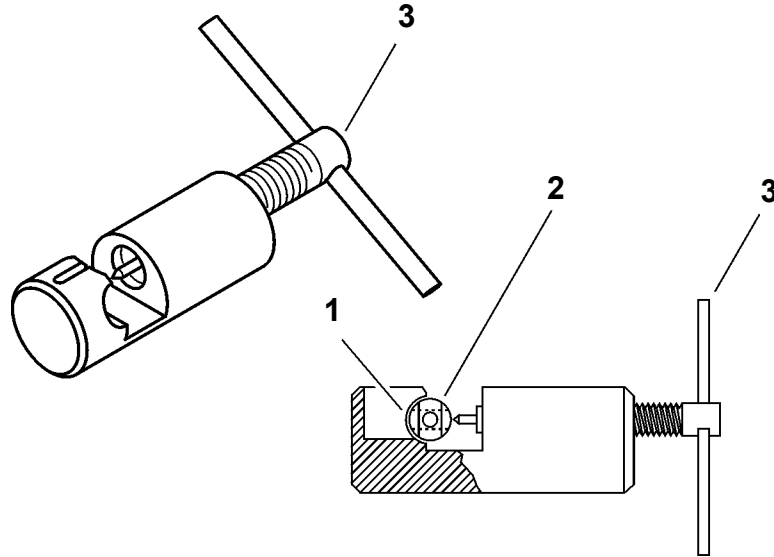


Fig. 3-29 Dispositivo di montaggio

- 1 Sostegno per la giunzione
- 2 Giunzione articolata
- 3 Spina filettata

Chiusura della giunzione articolata

Procedere in questo modo:

- Torcere il filo diamantato conformemente alle prescrizioni (vedi "Capitolo 3" 3.4.2.1, 3-17).
- Collegare con il perno i due pezzi della giunzione (lato piatto in avanti).
- Inserire il perno completamente nel foro per mezzo del dispositivo di montaggio TYROLIT.

Apertura della giunzione articolata

Procedere in questo modo:

- Porre la giunzione nel sostegno sotto la spina filettata di estrazione del dispositivo di montaggio TYROLIT e orientarla in modo che il perno possa essere spinto nella scanalatura dietro al supporto.
- Spingere fuori il perno girando la spina filettata.
- Il filo diamantato può essere chiuso con la stessa giunzione impiegando un nuovo perno di ricambio.

3.5.5 Giunzione di riparazione

La giunzione di riparazione viene impiegata in caso di strappi del filo diamantato.

3.5.5.1 Montaggio della giunzione di riparazione

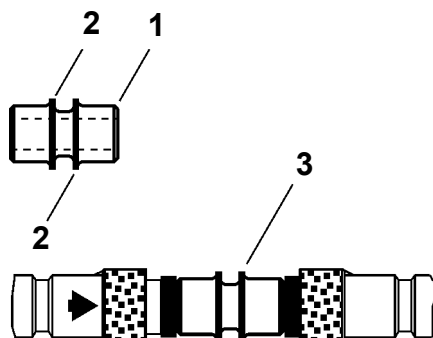


Fig. 3-30 Giunzione di riparazione

- 1 Manicotto di riparazione
- 2 Battuta per utensile di pressatura
- 3 Manicotto di riparazione montato

3.5.5.2 Tranciatura del filo diamantato per giunzione di riparazione

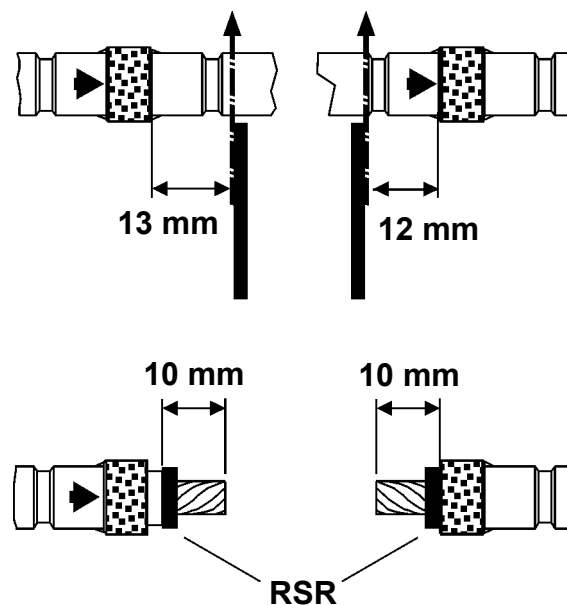


Fig. 3-31 Tranciatura del filo diamantato per manicotto di riparazione



Informazioni	
	Prima del montaggio della giunzione per riparazione, è necessario infilare un anello di gomma (RSR) per mantenere la flessibilità nel punto di taglio.

3.5.5.3 Pressatura della giunzione di riparazione

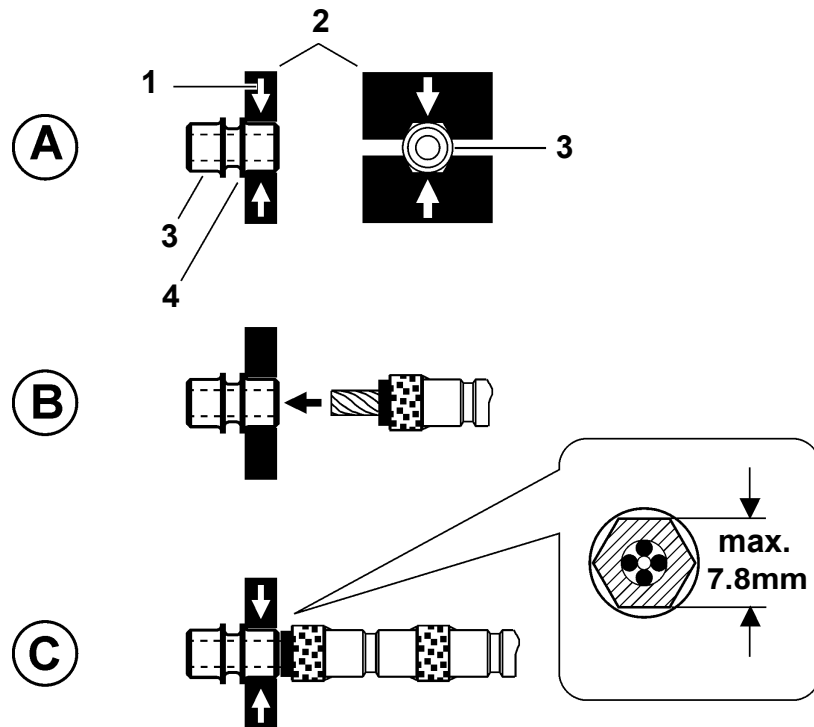


Fig. 3-32 Pressatura della giunzione di riparazione

- | | | | |
|---|-------------------------|---|------------------------------------|
| 1 | Direzione di pressatura | 3 | Manicotto di riparazione |
| 2 | Inserito di pressatura | 4 | Battuta per utensile di pressatura |

Procedere in questo modo:

- Inserire il manicotto di riparazione (3) nell'inserto di pressatura (2) fino alla battuta (4). Quindi serrare leggermente con la pinza di pressatura (vedi figura A).
- Infilare l'estremità scoperta del filo dentro al foro con l'anello in gomma premontato (vedi figura B).
- Pressare la forcella di giunzione con il filo. La misura di pressatura sulla parte della giunzione non deve essere superiore a 7,8 mm (vedi figura C).
- Pressare la seconda parte del manicotto di riparazione analogamente alla prima.

3.5.6 Giunzione a vite

3.5.6.1 Giunzione a vite

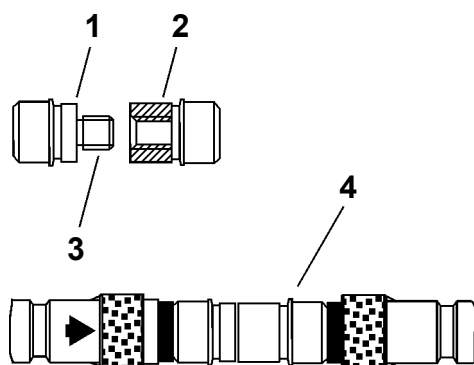


Fig. 3-33 Giunzione a vite

- 1 Parte con filettatura esterna
- 2 Parte con filettatura interna
- 3 Perno filettato
- 4 Giunzione a vite montata

3.5.6.2 Tranciatura filo diamantato per giunzione a vite

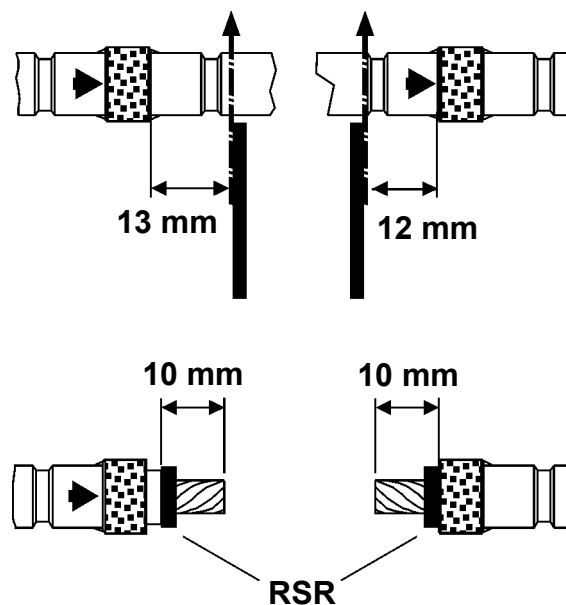


Fig. 3-34 Tranciatura filo diamantato per giunzione a vite



Informazioni	
	Prima del montaggio della giunzione a vite è necessario infilare un anello di gomma (RSR) per mantenere la flessibilità nel punto di taglio.

3.5.6.3 Pressatura della giunzione a vite

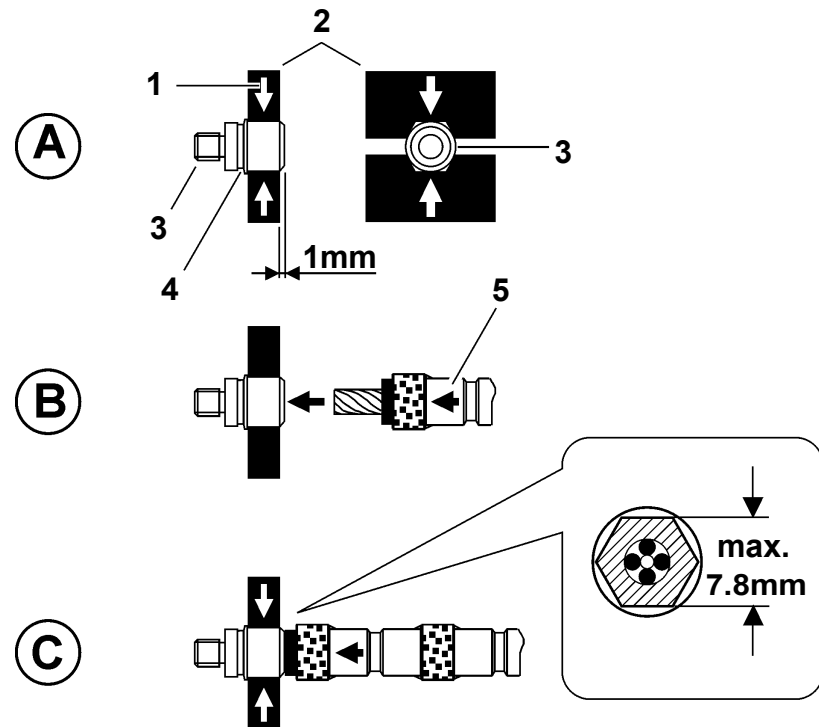


Fig. 3-35 Pressatura della giunzione a vite

- | | | | |
|---|---------------------------|---|---|
| 1 | Dispositivo di pressatura | 3 | Parte della giunzione con filettatura esterna |
| 2 | Inserto di pressatura | 4 | Incisione |

Procedere in questo modo:

- Inserire la parte con filettatura esterna (3) nell'inserto di pressatura (2) facendone sporgere 1 mm. Quindi premere leggermente con la pinza di pressatura. La zona da pressare è contrassegnata sulle parti della giunzione con un'incisione (4) (vedi figura A).
- Infilare l'estremità scoperta del filo dentro al foro con l'anello in gomma premontato. Attenzione: Il perno filettato deve essere sempre rivolto nella direzione di scorrimento del filo diamantato. Prestare attenzione alla freccia sul filo diamantato (5) (vedi figura B).
- Pressare la forcella di giunzione con il filo. La misura di pressatura sulla parte della giunzione non deve essere superiore a 7,8 mm (vedi figura C).
- Pressare la parte con filettatura interna analogamente alla parte della giunzione con filettatura esterna.

4 Montaggio, smontaggio

4.1 Aspetti generali

4.1.1 Prescrizioni per la sicurezza

Leggere innanzi tutto il Capitolo 2 “Prescrizioni per la sicurezza”, 2-1 contenuto nel presente manuale del sistema. Prestare inoltre attenzione a tutti gli avvisi di pericolo qui menzionati e attenersi a tutte le norme di comportamento prescritte al fine di evitare danni alle persone e alle cose.

4.1.2 Qualifica del personale

Gli interventi di montaggio e smontaggio delle Seghe a filo devono essere effettuati esclusivamente da personale autorizzato. Il personale autorizzato deve soddisfare i seguenti requisiti:

- Avere frequentato il corso di addestramento presso la **TYROLIT Hydrostress AG** oppure corsi specialistici organizzati dagli enti di assicurazione contro gli infortuni sul lavoro e dalle associazioni di categoria esistenti nei vari paesi.
- Avere letto e compreso le prescrizioni di sicurezza contenute nel capitolo 2.

4.2 Montaggio / smontaggio



Informazioni

Il montaggio e lo smontaggio dei sistemi di taglio a filo diamantato è descritto nel Capitolo 6 “Uso”, 6-1 poiché questo tipo di interventi rientra nella normale sequenza operativa delle seghe a taglio diamantato.

4.2.1 Trasporto da e verso il luogo di installazione

I componenti del sistema devono essere trasportati in modo tale da non potere subire danni durante il trasporto. Laddove disponibili, utilizzare mezzi di trasporto idonei.

5 Messa in servizio

5.1 Messa in funzione

Prima della messa in servizio occorre verificare il perfetto stato di funzionamento del sistema di taglio a filo diamantato.

La messa in funzione dei singoli componenti del sistema (macchine e componenti) viene descritta nei rispettivi manuali d'istruzioni ovvero nelle schede illustrative.

6 Uso

6.1 Aspetti generali

Leggere innanzi tutto il Capitolo2 “Prescrizioni per la sicurezza”, 2-1 contenuto nel presente manuale di sicurezza. Prestare inoltre attenzione a tutti gli avvisi di pericolo qui menzionati e attenersi a tutte le norme di comportamento prescritte al fine di evitare danni alle persone e alle cose.

6.1.1 Prescrizioni per la sicurezza

Rispettare scrupolosamente le seguenti prescrizioni di sicurezza, in particolare in merito all'uso del sistema di taglio a filo diamantato.



Pericolo

Pericolo dovuto alla caduta di pezzi pesanti.

Per l'esecuzione delle operazioni descritte nel presente capitolo è assolutamente obbligatorio indossare i seguenti dispositivi di protezione individuale:

casco, occhiali, guanti e scarpe protettivi, vedi “Capitolo 2” 2.3.5.1, 2-5.

Attenersi scrupolosamente alle istruzioni e procedure di lavoro descritte nel presente manuale di sicurezza.

La mancata osservanza di questa prescrizione può provocare gravi lesioni fisiche o addirittura la morte, nonché danni materiali.

Pericolo

Pericolo di strappo del filo. In caso di strappi del filo diamantato può presentarsi l'effetto del colpo di frusta dovuto allo scarico del tratto di filo libero. In caso di colpi di frusta possono inoltre staccarsi singole perle diamantate o intere giunzioni che verrebbero proiettate nell'aria a grande velocità.



Lavorare sempre con i dispositivi di protezione montati. Attenersi assolutamente alle distanze di sicurezza e alle zone di lavoro stabilite, vedi “Capitolo 6” 6.4.3, 6-16.

Durante il procedimento di taglio non è consentita la sosta di persone all'interno delle zone di pericolo.

La mancata osservanza di questa prescrizione potrebbe provocare lesioni a parti del corpo o addirittura la morte, nonché danni materiali.

Pericolo



Pericolo dovuto all'avviamento improvviso della macchina.

**Prima di attivare il sistema l'operatore deve assicurarsi che non vi siano persone all'interno delle zone di pericolo.
Prima di allontanarsi, il sistema deve essere disattivato e assicurato contro la riaccensione.**

La mancata osservanza di questa prescrizione può avere come conseguenza schiacciamento o ferite da taglio e danni materiali.

Pericolo



Pericolo di caduta della struttura da tagliare.

La struttura edile da tagliare deve essere assicurata correttamente (cfr. le istruzioni operative fornite nel presente manuale di sicurezza).

La mancata osservanza di questa prescrizione potrebbe provocare lesioni a parti del corpo o addirittura la morte, nonché danni materiali.

Pericolo



Pericolo legato al rumore

Durante il funzionamento dei sistemi di taglio a filo diamantato, è assolutamente obbligatorio indossare dispositivi di protezione acustica.

La mancata osservanza di questa prescrizione potrebbe causare danni all'udito irreparabili.

Avviso



Maneggiando il filo diamantato e le pulegge sussiste il pericolo di schiacciamento delle dita.

Per il posizionamento del filo diamantato bisogna sempre prestare attenzione che vi sia una distanza sufficiente fra le mani e le pulegge o la costruzione. All'avvio dei motori di avanzamento il filo diamantato non si deve più toccare.

La mancata osservanza di questa prescrizione potrebbe provocare schiacciamenti o ferite da taglio di parti del corpo.

Avviso



Pericolo dovuto a gas combustibili tossici (monossido di carbonio).

Se per l'azionamento del sistema si utilizzano motori a combustione in ambienti chiusi o sotto il livello del pavimento, è necessario convogliare verso l'esterno gli scarichi dei motori a combustione.

La mancata osservanza di questa prescrizione può comportare fenomeni di intossicazione ed eventualmente la morte per soffocamento.

Avviso



Pericolo di fuoriuscita di olio idraulico.

Prima di ogni utilizzo eseguire un controllo visivo di tutti i tubi flessibili e i giunti idraulici. In tale controllo prestare anche attenzione alla corretta giunzione dei raccordi e ai danni dei tubi flessibili. Eliminare le perdite. Per la tutela dell'ambiente tenere sempre un legante a portata di mano.

La mancata osservanza di questa prescrizione potrebbe avere come conseguenza danni ambientali o materiali.

6.1.2 Qualifica del personale

I sistemi di taglio a filo diamantato possono essere utilizzati esclusivamente da personale autorizzato. Il personale autorizzato deve soddisfare i seguenti requisiti:

- Avere frequentato il corso di addestramento presso la **TYROLIT Hydrostress AG** oppure corsi specialistici organizzati dagli enti di assicurazione contro gli infortuni sul lavoro e dalle associazioni di categoria esistenti nei vari paesi.
- Avere letto e compreso le prescrizioni di sicurezza contenute nel capitolo 2.
- Conoscere le regole e norme generali dell'edilizia e della tecnica.

6.2 Elementi di comando rilevanti ai fini della sicurezza

6.2.1 Carter del filo diamantato sulla macchina

Il carter del filo diamantato sulla macchina è un dispositivo di sicurezza che protegge dal contatto accidentale del filo diamantato e da parti proiettate e funge da paraspruzzi. È fatto divieto di lavorare senza il carter di protezione del filo diamantato.

6.2.2 Dispositivi di protezione dei tratti di filo diamantato liberi

I dispositivi di protezione dei tratti di filo diamantato libero possono essere creati appositamente con l'impiego di semplici materiali di costruzione sicuri come profili a U / profili ad H / canalette di legno / tavole di legno (spessore min. 20mm) / lamiera di acciaio (spessore min. 3mm) / lamiera di alluminio (spessore min. 5mm) (vedi "Capitolo 3" 3.3.2.6, 3-14).

6.2.3 Tasto di arresto d'emergenza

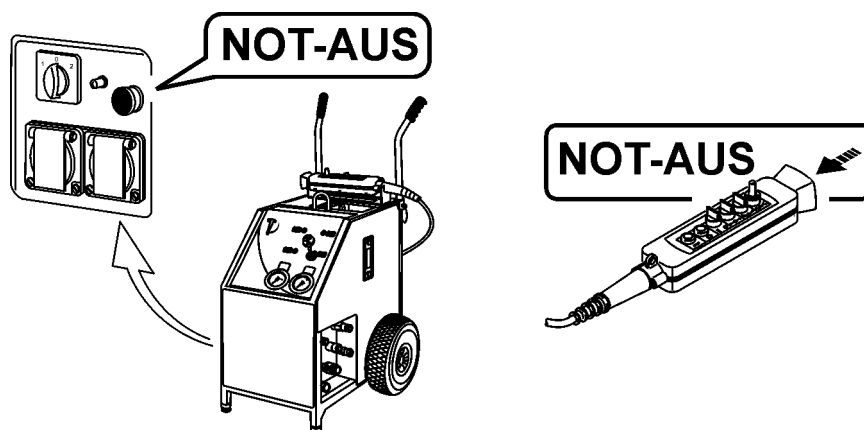


Fig. 6-1 Tasti di arresto di emergenza sul gruppo di comando e sul telecomando

In situazioni di pericolo occorre premere immediatamente il tasto di arresto di emergenza. La pressione del tasto di emergenza provoca l'immediato arresto del sistema e impedisce il riavvio accidentale del sistema.

6.3 Elementi di comando e visualizzazione

I sistemi di taglio a filo diamantato correnti vengono comandati a distanza tramite un telecomando che controlla gli azionamenti.

6.3.1 Elementi di comando e visualizzazione delle macchine

Gli elementi di comando e visualizzazione delle singole macchine e dei componenti sono descritti nei rispettivi manuali d'istruzioni, ovvero nelle schede illustrative, con riferimento agli specifici modelli.

Esempio: Sistema idraulico di taglio a filo

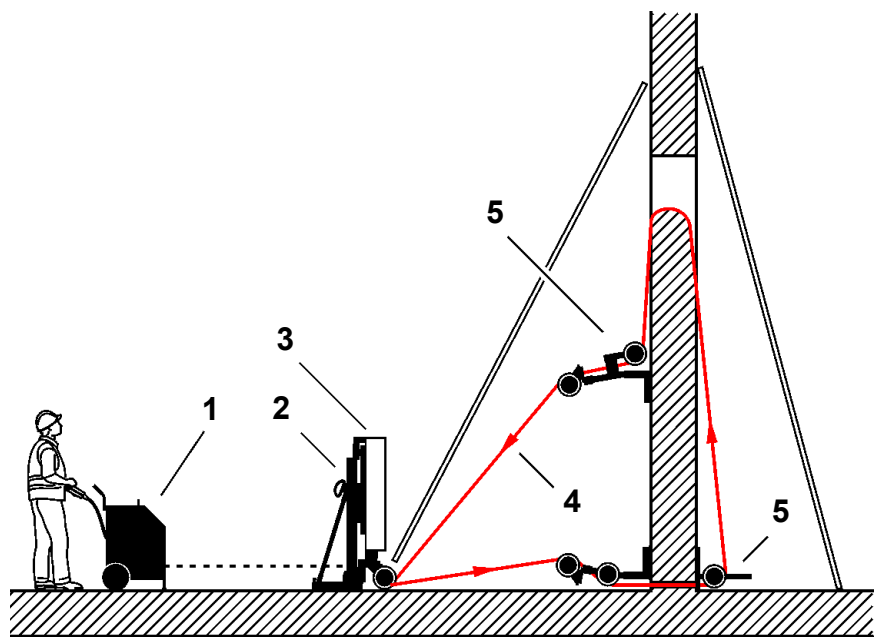


Fig. 6-2 Documentazione relativa a un sistema idraulico di taglio a filo

- 1 Manuale d'istruzioni d'uso del gruppo di comando - tipo ...
- 2 Manuale d'istruzioni della sega a filo - tipo ...
- 3 Scheda illustrativa relativa al carter del filo diamantato - tipo ...
- 4 Scheda illustrativa relativa al filo diamantato - tipo ...
- 5 Scheda illustrativa relativa al cavalletto delle pulegge di rinvio - tipo...

6.4 Uso

Per garantire la sicurezza operativa è indispensabile eseguire esattamente le attività descritte nel presente Manuale di sicurezza.

6.4.1 Lista di controllo procedurale



Informazioni

La presente lista di controllo fornisce una sequenza riepilogativa di tutte le attività da eseguire.

Lista di controllo

1. Ottenere l'autorizzazione da parte della direzione dei lavori
2. Tracciatura del taglio da eseguire
3. Determinare la sequenza di taglio e dell'estrazione dei blocchi da segare
4. Messa in sicurezza della zona di pericolo
5. Montare la sega a filo diamantato
6. Montare le pulegge di rinvio
7. Smussare gli spigoli
8. Inserire il filo diamantato
9. Creare i collegamenti
10. Installare l'alimentazione dell'acqua
11. Messa in sicurezza dei blocchi da segare
12. Posizionare il filo diamantato
13. Iniziare a tagliare
14. Disattivare la sega a filo diamantato
15. Smontare la sega a filo diamantato
16. Estrazione dei blocchi segati
17. Messa in sicurezza dei tagli
18. Smaltimento del fango della sega

6.4.2 Procedura in dettaglio

1. Ottenere l'autorizzazione da parte della direzione dei lavori

Prima di iniziare qualsiasi lavoro o attività è indispensabile ottenere l'autorizzazione da parte della direzione dei lavori. I seguenti punti devono essere chiariti:

- eventuali dubbi relativi alla statica della struttura
provvedimenti:
Qualora vengano tranciate importanti strutture portanti o di sostegno, ciò potrebbe avere conseguenze fatali (indebolimento della statica o crolli della struttura)
- eventuale presenza di condutture elettriche nella parete o solaio (pavimento)
provvedimenti:



Pericolo

Pericolo di folgorazione.

Se nella parete, solaio o pavimento si trovano una o più linee elettriche, occorre assicurarsi che la corrente sia disattivata e che la riattivazione sia bloccata.

La mancata osservanza di questa prescrizione potrebbe favorire il rischio di lesioni gravi, anche mortali. Potrebbero inoltre insorgere danni indiretti, quali ad esempio incendi.

- in presenza di condutture di impianti igienico-sanitari nella parete o solaio (pavimento)
provvedimenti:
Se vi sono condutture igienico-sanitarie (tubazioni di alimentazione o di scarico), occorre procedere al loro completo svuotamento.

2. Tracciatura del taglio da eseguire

Normalmente il committente provvede a tracciare i tagli per le parti da segare ed estrarre. In questo caso occorre soprattutto determinare il peso massimo del blocco di calcestruzzo e adottare le misure adatte al caso. I seguenti aspetti devono essere presi in considerazione:

- la movimentazione deve poter essere adattata alla commessa
- la gru o il dispositivo di sollevamento deve essere idoneo al sollevamento dei carichi
- il peso del blocco da estrarre non deve superare il carico massimo del suolo consentito

Quindi occorre tracciare i fori di fissaggio per il montaggio dei cavalletti dei rulli di rinvio e quelli per il fissaggio dei ganci atti ad assicurare i blocchi da rimuovere.

3. Determinare la sequenza di taglio e dell'estrazione dei blocchi da segare

Sequenza di taglio

La sequenza di taglio è indispensabile per prevenire successivi inceppamenti dell'utensile e per facilitare un'agevole rimozione dei blocchi da estrarre. Nella definizione della sequenza di taglio è assolutamente necessario tenere presente la sicurezza delle persone.

La sequenza da seguire è la stessa necessaria nel caso di un'apertura praticata nella parete: anzitutto occorre eseguire il taglio inferiore, poi quello laterale e, solo alla fine, il taglio superiore.

Determinare l'estrazione dei blocchi da segare

Se si eseguono tagli di forma leggermente conica, occorre tenere presente la direzione di estrazione ancora prima di iniziare a segare.

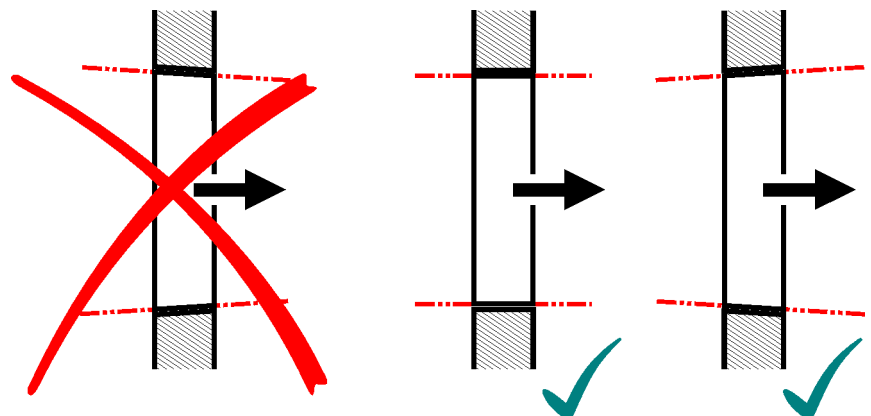


Fig. 6-3 Estrazione con tagli dritti e tagli leggermente conici

4. Messa in sicurezza della zona di pericolo

Prima di iniziare le operazioni di taglio è indispensabile mettere in sicurezza conformemente alle prescrizioni le zone di pericolo:

- Zone di pericolo e di lavoro
vedi "Capitolo 6" 6.4.3, 6-16
- Zone di pericolo e di lavoro in caso di montaggio diretto della sega a filo
vedi "Capitolo 6" 6.4.4, 6-17
- Zone di pericolo e di lavoro in caso di taglio del suolo
vedi "Capitolo 6" 6.4.5, 6-18

5. Montare la sega a filo diamantato

Posizionare la sega a filo diamantato in modo tale che le lunghezze del filo diamantato risultanti siano le minori possibili. Quindi fissare la sega a filo diamantato in modo stabile rispetto alla superficie di appoggio.



Informazioni

Per il fissaggio della sega a filo e dei cavalletti delle pulegge impiegare elementi di fissaggio specifici per la superficie di appoggio. Per il fissaggio dei tasselli occorre fare riferimento alle istruzioni di montaggio del produttore dei tasselli.

6. Montare le pulegge di rinvio

Nel montaggio delle pulegge di rinvio tenere presenti i seguenti punti:

- Orientare le pulegge di rinvio precisamente nella direzione di taglio. Selezionare il \emptyset massimo possibile delle pulegge di rinvio (min. \emptyset 200 mm), \emptyset inferiori provocano molteplici strappi del filo diamantato nella zona di giunzione.
- Applicare assolutamente delle pulegge di rinvio nei punti d'entrata e di uscita per raccogliere il filo diamantato alla fine del taglio.
- Sulla ruota motrice scegliere il grado di avvolgimento maggiore possibile per evitare uno slittamento del filo diamantato (min. 50 % della circonferenza della ruota). Non scegliere un arco di azione del filo diamantato troppo piccolo (raggi piccoli e brevi lunghezze di azioni provocano strappi del filo diamantato e un'elevata usura).

7. Smussare gli spigoli

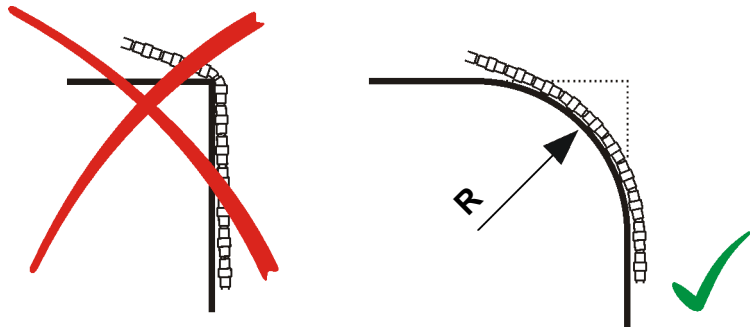


Fig. 6-4 Smussare gli spigoli

Pericolo

Pericolo dovuto a spigoli vivi durante il lavoro con seghe a filo diamantato

Durante il lavoro con seghe a filo diamantato gli spigoli vivi possono provocare strappi e perciò prima delle operazioni di taglio tutti gli spigoli devono essere arrotondati ad un raggio minimo $R=10$ cm.

La mancata osservanza di questa prescrizione potrebbe favorire il rischio di lesioni gravi, anche mortali. Potrebbero inoltre insorgere danni indiretti, quali ad esempio incendi.



8. Introdurre il filo diamantato

Nell'introduzione del filo diamantato prestare attenzione ai seguenti punti:


- Rispettare la freccia della direzione di scorrimento sul filo diamantato. La freccia della direzione di scorrimento si trova dietro le perle, "Capitolo 3" 3.4.2, 3-16
- In caso di fili usati montare davanti il \varnothing minore delle perle che presentano usura conica
- Non è consentito modificare la direzione di scorrimento (usura molto più elevata)
- Determinare la lunghezza della sega diamantata tenendo presenti le caratteristiche della macchina
- Torcere correttamente il filo diamantato, "Capitolo 3" 3.4.2.1, 3-17
- Chiudere il filo diamantato in modo conforme alle norme, "Capitolo 3" 3.5, 3-23
- Rispettare le istruzioni del manuale della sega a filo.

9. Creare i collegamenti

Creare i collegamenti di alimentazione fra il gruppo di comando e la sega a filo diamantato. Per i motori idraulici occorre fare attenzione a collegare correttamente sia il motore che la mandata e il ritorno.

A questo punto è possibile allacciare le unità di azionamento alla rete.

10. Installare l'alimentazione dell'acqua

Predisporre l'alimentazione dell'acqua del filo diamantato, "Capitolo 3" 3.3.2.5,  3-12.

- Fare fluire l'acqua nel punto d'ingresso del taglio e a circa metà della lunghezza di azione del filo diamantato.
- Un flusso corretto dell'acqua di raffreddamento è determinante per un buon risultato (una quantità insufficiente di acqua di raffreddamento provoca la distruzione dell'utensile).

11. Messa in sicurezza dei blocchi da segare

Prima dell'inizio dei lavori di taglio occorre assicurare i blocchi da segare in modo corretto dal punto di vista della tecnica edilizia. Occorre assicurarsi che non sia possibile che i blocchi si rovescino, cadano fuori o giù e si spostino.



Pericolo

Pericolo di caduta della struttura da tagliare.

La struttura edile da tagliare deve essere assicurata correttamente (cfr. le istruzioni operative fornite nel presente manuale di sicurezza).

La mancata osservanza di questa prescrizione potrebbe provocare lesioni a parti del corpo o addirittura la morte, nonché danni materiali.

12. Posizionare il filo diamantato

Con il posizionamento s'intende l'operazione di far passare manualmente il filo diamantato sopra alla struttura edile da tagliare.

Durante il posizionamento è necessario controllare che nella zona operativa della sega diamantata non vi siano o vengano a trovarsi cavi o tubi flessibili.



Informazioni

Se il filo diamantato non può essere teso manualmente sopra la struttura da tagliare, non potrà essere avviato dalla macchina!

13. Iniziare a tagliare

Eeguire i tagli secondo la sequenza prevista.

- Far partire il filo diamantato con pressione ridotta, in modo da evitare un bloccaggio.
- La velocità di taglio del filo diamantato è di 20-25 m/s, in caso di alta percentuale di armatura 18 m/s.
- A seconda della lunghezza di azione del filo, la pressione principale di taglio va da 80 a 160 bar. Una pressione troppo alta provoca un'usura troppo elevata o troppo asimmetrica delle perle diamantate. In caso di spessori di parete inferiori agli 80 cm e di tagli circolari, lavorare con pressione diminuita.



Informazioni

Interruzione del taglio:

Per ottenere in un secondo momento un avviamento più semplice della sega diamantata in un taglio esistente, la sega diamantata deve essere fatta scorrere per alcuni momenti nel taglio senza avanzamento.

14. Disattivazione della sega a filo diamantato

Al termine dei lavori di taglio la sega a filo diamantato può essere disattivata e assicurata contro un avviamento accidentale. Dopo è possibile interrompere l'alimentazione dell'acqua.

15. Smontare la sega a filo diamantato

Dopo che il sistema di taglio è stato disattivato correttamente, la sega a filo diamantato può essere smontata. Prima di tutto è necessario scollegare le linee di alimentazione e poi smontare i singoli componenti.

16. Estrazione dei blocchi da segare

L'estrazione dei blocchi da segare è pericolosa e richiede particolare cautela. Occorre assicurarsi che nessuno soste nella zona di pericolo e che i dispositivi di fissaggio, aggancio o le gru siano sufficientemente dimensionati rispetto al carico da sollevare o da reggere.

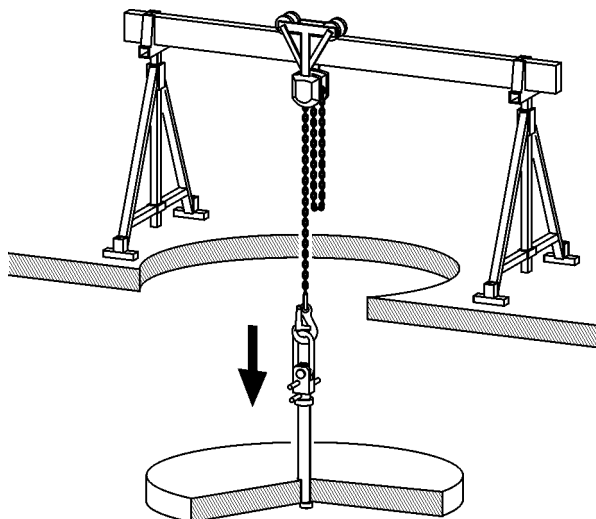


Fig. 6-5 Esempio di rimozione di un blocco dal suolo

i

Informazioni

1m³ di calcestruzzo pesa 2400-2700 kg. Nella rimozione tenere sempre presente la sollecitazione esercitata sul suolo.

Dispositivi di sospensione

Impiegare i dispositivi di sospensione adatti a seconda della grandezza e del peso dei blocchi da rimuovere.

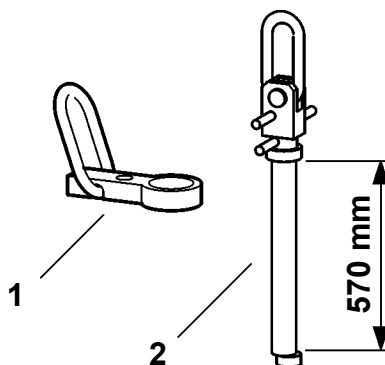


Fig. 6-6 Dispositivi di sospensione per diversi tipi di carico

- 1 Dispositivo di sospensione 2,5 t
- 2 Dispositivo di sospensione 4,0 t

17. Assicurazione dei tagli

Dopo che i blocchi sono stati rimossi è necessario mettere in sicurezza le aperture praticate sul pavimento, sul suolo o nel solaio.

Messa in sicurezza delle aperture praticate sul pavimento, sul suolo o nel solaio

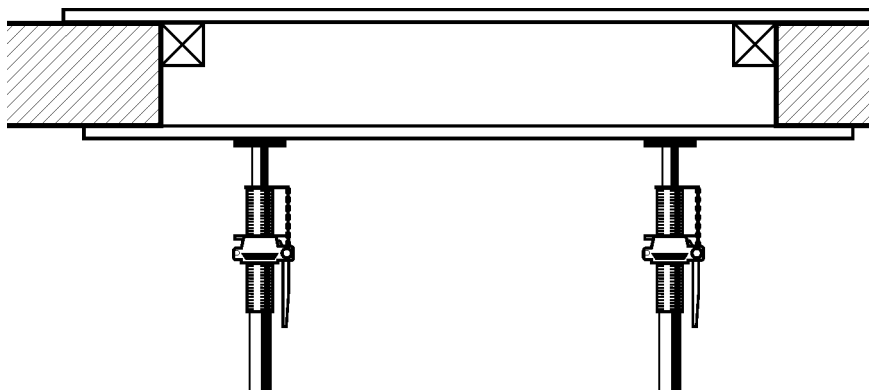


Fig. 6-7 Copertura delle aperture praticate sul pavimento, sul suolo e nel solaio

Messa in sicurezza di aperture di grandi dimensioni, praticate sul pavimento, sul suolo o nel solaio

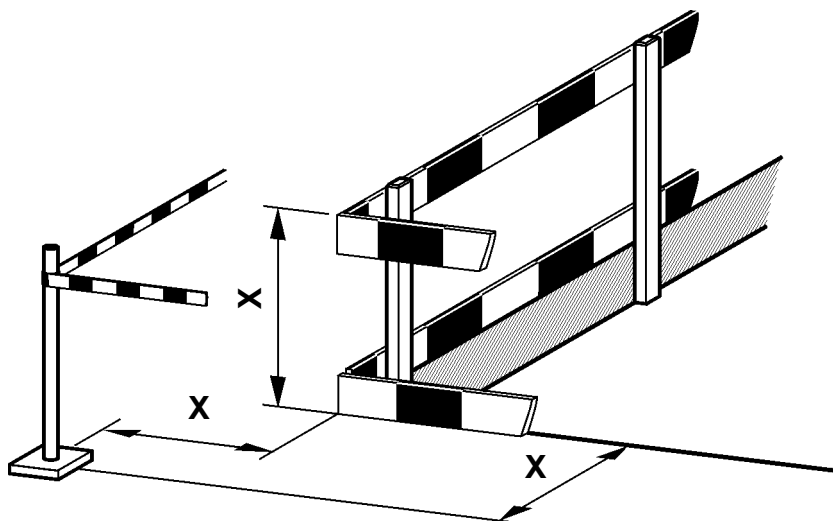


Fig. 6-8 Possibilità tramite la delimitazione in caso di parti soggette a caduta

Misura X conforme alle norme nazionali vigenti

18. Smaltimento del fango della sega

Il fango prodotto durante le operazioni di taglio deve essere smaltito secondo le normative di tutela ambientale vigenti. Nel fango sono contenuti i prodotti di scarto e i materiali segati e troncati e particelle residue dell'utensile diamantato.

6.4.3 Zone di pericolo e di lavoro

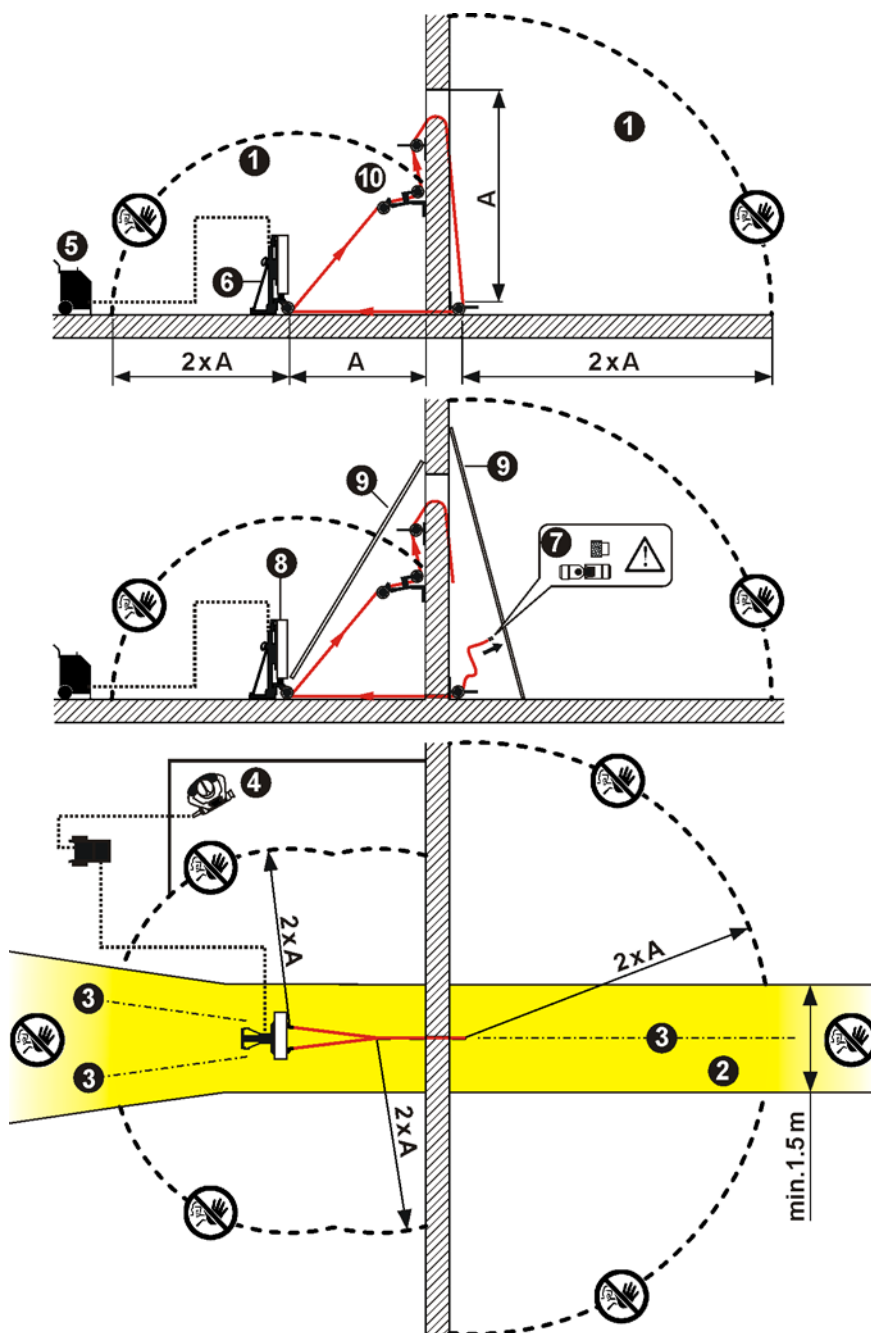


Fig. 6-9 Zona di pericolo

- | | | | |
|---|--|----|--|
| A | Massima lunghezza libera del filo diamantato | 6 | Sega a filo |
| 1 | Zona di pericolo | 7 | Tratto di filo / giunzione del filo |
| 2 | Zona di pericolo di fuga del filo diamantato | 8 | Carter della sega a filo |
| 3 | Asse di fuga del filo diamantato | 9 | Dispositivo di protezione del tratto libero del filo |
| 4 | Zona di lavoro consigliata | 10 | Pulegge di rinvio |
| 5 | Gruppo di comando | | |

6.4.4 Zone di pericolo e di lavoro in caso di montaggio diretto della sega a filo diamantato

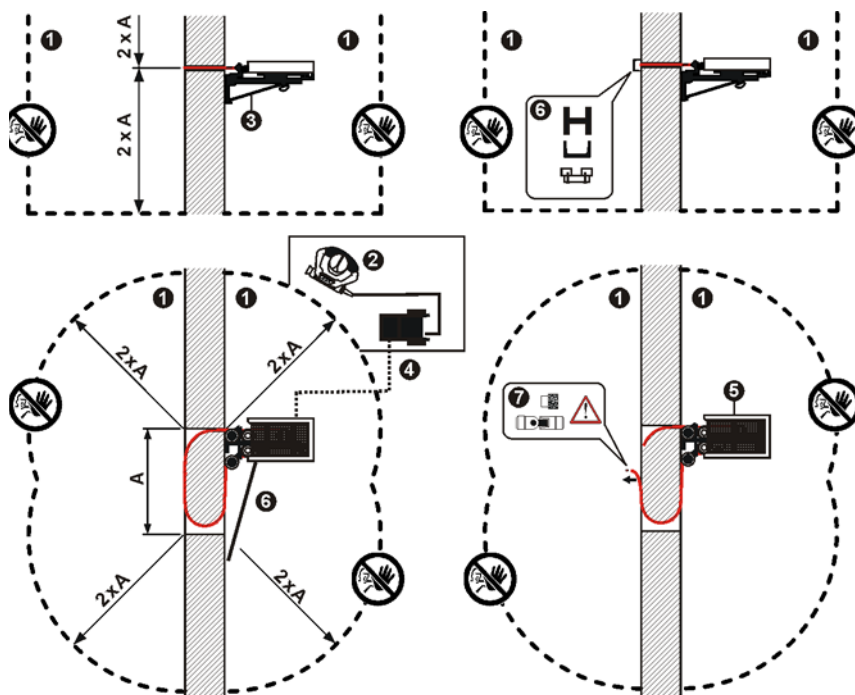


Fig. 6-10 Zone di pericolo e di lavoro in caso di montaggio diretto della sega a filo diamantato

- | | |
|---|---|
| <ul style="list-style-type: none"> A Massimo tratto libero del filo diamantato 1 Zona di pericolo 2 Zona di lavoro consigliata 3 Sega a filo 4 Gruppo di comando | <ul style="list-style-type: none"> 5 Carter della sega a filo 6 Dispositivo di protezione tratto libero del filo (profilo a U / profilo ad H / canaletta di legno) 7 Tratto di filo / giunzione del filo |
|---|---|

6.4.5 Zone di pericolo e di lavoro in caso di taglio del suolo

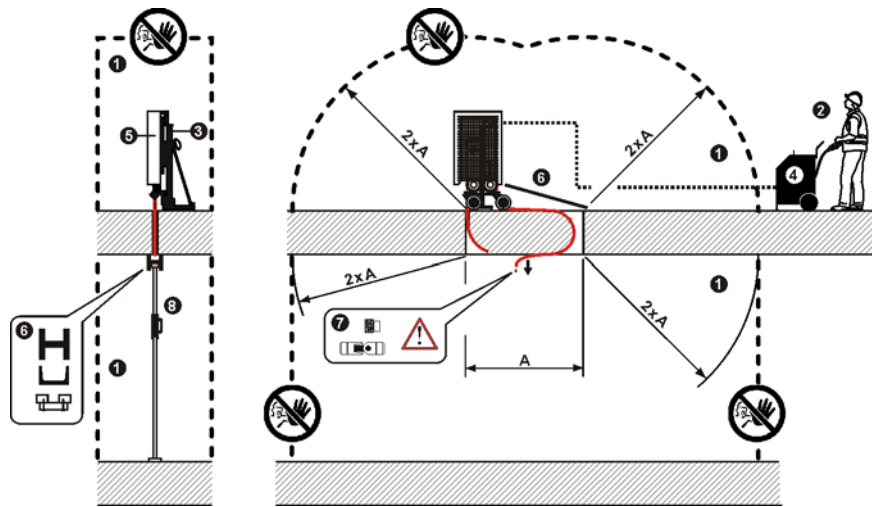


Fig. 6-11 Zone di pericolo e di lavoro in caso di taglio di solaio

- | | | | |
|---|---|---|--|
| A | Massimo tratto libero del filo diamantato | 5 | Dispositivo di protezione seghe a filo |
| 1 | Zona di pericolo | 6 | Dispositivo di protezione tratto libero del filo (profilo a U / profilo ad H / canaletta di legno) |
| 2 | Zona di lavoro consigliata | 7 | Tratto di filo / giunzione del filo |
| 3 | Sega a filo | 8 | Fissaggio dispositivo di protezione |
| 4 | Gruppo di comando | | |



Informazioni

Quando si devono eseguire tagli sul fondo per rimuovere blocchi è indispensabile sostenere il blocco con materiale idoneo, oppure agganciare e assicurare il blocco ad una gru o ad un mezzo di sollevamento adatto e dalla portata sufficiente.

6.5 Istruzioni pratiche di lavoro

6.5.1 Lato di trazione e lato allentato del filo diamantato

Nel montaggio dei sistemi di taglio a filo diamantato bisognerebbe tenere presenti il lato di trazione e quello di allentamento del filo diamantato.

- Il lato di trazione si trova all'ingresso del filo diamantato nella sega a filo diamantato.
- Il lato allentato si trova all'uscita del filo diamantato dalla sega a filo diamantato.

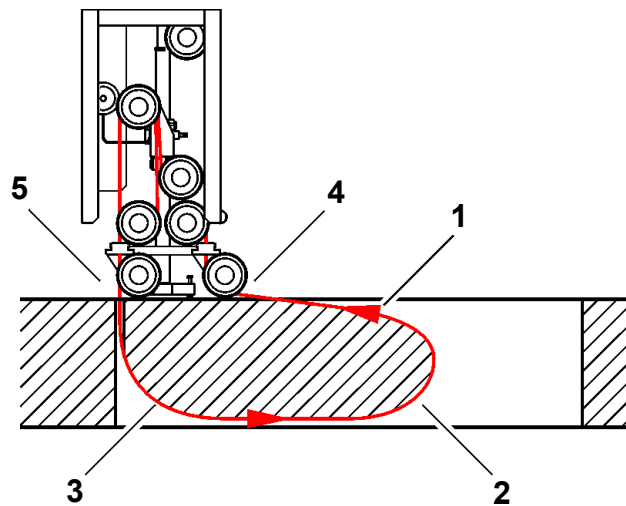


Fig. 6-12 Lato di trazione e lato allentato del filo diamantato

- | | |
|--|---|
| 1 Direzione di scorrimento del filo diamantato | 4 Ingresso del filo diamantato nella macchina |
| 2 Lato di trazione | 5 Uscita del filo diamantato dalla macchina |
| 3 Lato allentato | |

Informazioni

i

Nel montaggio dei sistemi di taglio a filo diamantato occorre prestare attenzione che la forza di taglio sia sempre maggiore dal lato di trazione del filo di taglio, vale a dire dall'ingresso del filo diamantato nella sega a filo con accumulatore di filo.

La forza di taglio all'uscita del filo diamantato dalla sega a filo con accumulatore di filo (lato allentato) è insufficiente.

6.5.2 Forza di taglio in caso di seghe a filo diamantato

6.5.2.1 Distribuzione della forza di taglio in caso di oggetti di taglio sottili

Per fare in modo che la sollecitazione del filo diamantato non diventi troppo grande in caso di oggetti di taglio sottili e che non intervenga la torsione del filo diamantato, la forza di taglio deve essere distribuita su un arco di taglio maggiore.

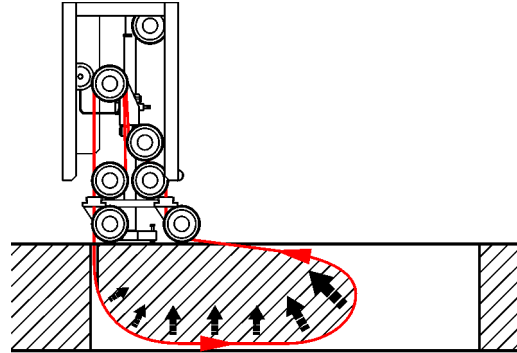


Fig. 6-13 Distribuzione della forza di taglio in caso di oggetti di taglio sottili



Informazioni

Tagliare preferibilmente gli oggetti sottili con seghe a filo con accumulatore di filo montate direttamente sull'oggetto da tagliare.

6.5.2.2 Distribuzione della forza di taglio in caso di oggetti di taglio spessi

Per evitare che la lunghezza di azione del filo diamantato diventi troppo grande in caso di sezione ampie, l'arco di taglio deve essere abbreviato (per es. per mezzo di pulegge di rinvio).

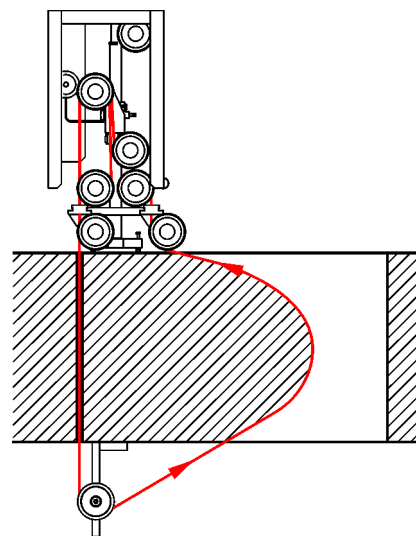


Fig. 6-14 Distribuzione della forza di taglio in caso di oggetti di taglio spessi

6.5.3 Taglio a filo parete

Grazie a pulegge di rinvio il filo diamantato può percorrere qualsiasi traiettoria e rappresenta perciò un utensile di taglio flessibile da impiegare per svariati tipi di taglio. Con l'impiego di materiale ausiliario è anche possibile eseguire tagli a filo parete.

Legno come materiale ausiliario

Il legno è difficile da tagliare per mezzo del filo diamantato. Questa caratteristica rende il legno un materiale ausiliario prezioso per il taglio a filo parete.

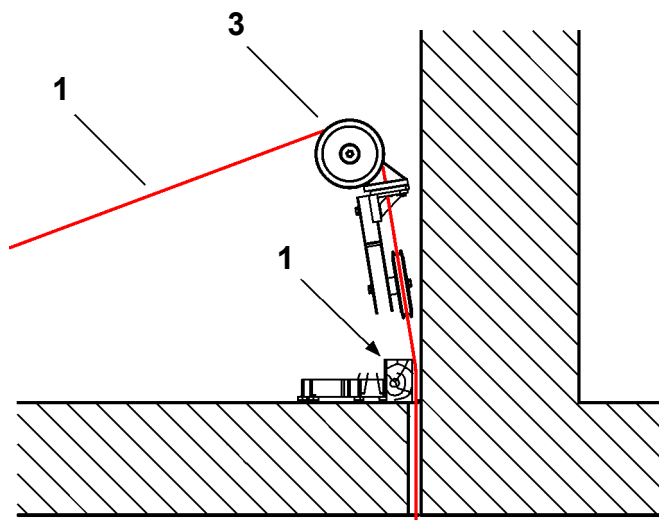


Fig. 6-15 Taglio a filo parete

- 1 Legno come materiale ausiliario di guida del taglio
- 2 Filo diamantato
- 3 Cavalletto universale

i

Informazioni

Il legno si può impiegare come materiale ausiliario per la guida del taglio con seghe a filo diamantato. Prima dell'impiego il legno dovrebbe essere sempre bagnato.

6.5.4 Seghe a tuffo

Il procedimento di taglio a tuffo permette di realizzare fori ciechi non circolari.

6.5.4.1 Principio delle seghe a tuffo

Nei quattro angoli dell'apertura cieca programmata vengono realizzati fori per carotaggio con $\varnothing 250$ mm. Successivamente vengono impiegati dei tubi a immersione. I tubi a immersione sono dotati di pulegge di rinvio girevoli. L'unità a tubi a immersione viene introdotta, con il filo diamantato inserito, fino al fondo dei fori e ivi fissata. Infine viene eseguito il taglio dall'alto verso il basso.

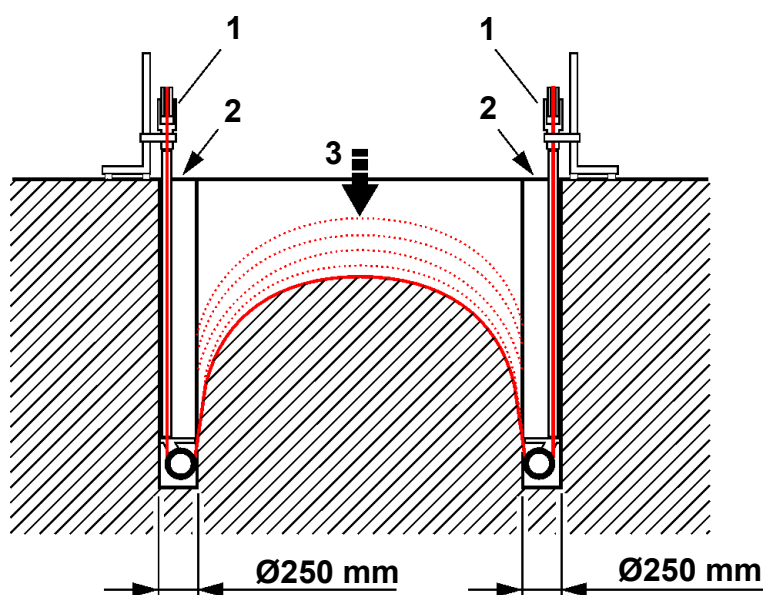


Fig. 6-16 Seghe a tuffo

- | | |
|--|-----------------------------|
| 1 Tubo a immersione con pulegge di rinvio girevoli | 2 Foro $\varnothing 250$ mm |
| | 3 Arco di taglio |

6.5.4.2 Successione di taglio con le seghe a tuffo

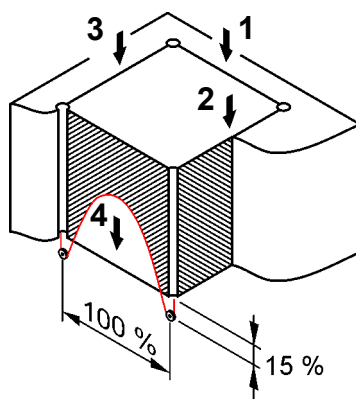


Fig. 6-17 Successione di taglio con le seghe a tuffo

Per raggiungere la dimensione di taglio desiderata le pulegge di rinvio devono essere poste circa del 15% più in basso della profondità di taglio.

6.6 Eliminazione dei guasti

Per identificare le cause di un guasto procedere in modo sistematico. Fare riferimento anche alle istruzioni per l'uso dei vari componenti del sistema.

La tabella che segue serve quale ausilio per limitare e rimuovere le cause dei guasti.

6.6.1 Tabella guasti

Guasto	Possibile causa	Rimedio
Il filo diamantato non funziona o funziona molto lentamente	Materiale inerte molto duro	Affilare il filo diamantato, ridurre la velocità
	Lunghezza di azione molto lunga	Ridurre la lunghezza di azione, impiegare delle pulegge di rinvio
	Velocità del filo diamantato troppo elevata	Ridurre la velocità del filo diamantato
	Il filo diamantato taglia su tutti i lati del materiale da tagliare	Nel montaggio fare attenzione al lato di trazione e a quello allentato
Usura asimmetrica del filo diamantato	La torsione del filo diamantato è insufficiente	Torcere maggiormente il filo diamantato vedi "Capitolo 3" 3.4.2.1, 3-17
	Acqua insufficiente	Aumentare l'apporto di acqua
	Tensione eccessiva sul filo diamantato	Ridurre la pressione di avanzamento
	Distanza insufficiente fra ruota motrice e materiale da tagliare	Aumentare la distanza
	Le pulegge di rinvio sono in posizione obliqua e il movimento del filo diamantato viene ostacolato dai lati delle pulegge	Correggere l'allineamento delle pulegge di rinvio con il filo diamantato o con uno spago di allineamento
Strappo del filo sulla giunzione	Tensione eccessiva sul filo diamantato	Ridurre la pressione di avanzamento
	Spigoli troppo taglienti	Arrotondare gli spigoli, impiegare delle pulegge di rinvio
	Usura eccessiva della giunzione	Aumentare il flusso di acqua di raffreddamento
	Raggio di avvolgimento troppo piccolo	Impiegare delle pulegge di rinvio
	Forti oscillazioni del filo diamantato	Fare in modo che i tratti di filo diamantato liberi siano brevi
	Grande usura sulla giunzione, montaggio errato	Montare la giunzione conformemente alle istruzioni

Guasto	Possibile causa	Rimedio
Strappo del filo diamantato dietro alla giunzione	Tensione eccessiva sul filo diamantato	Ridurre la pressione di avanzamento
	Spigoli troppo taglienti	Arrotondare gli spigoli, impiegare delle pulegge di rinvio
	Raggio di avvolgimento troppo piccolo	Montare le pulegge di rinvio
	Vibrazioni eccessive sul filo di trazione	Controllare l'uniformità di diametro del filo diamantato e lavorare con avanzamento ridotto
	Giunzione non pressata correttamente	Pressare la giunzione conformemente alle istruzioni
Il filo diamantato non scorre	Tensione eccessiva sul filo diamantato	Ridurre la pressione di avanzamento
	Spigoli taglienti	Arrotondare gli spigoli, impiegare delle pulegge di rinvio e posizionare manualmente il filo diamantato
	Sezioni differenti del filo diamantato	Controllare l'uniformità del diametro lungo il filo +/- 0.2mm
	Elementi di giunzione delle seghe a filo diamantato troppo spessi	Controllare il collegamento del filo diamantato
	Nuovo filo diamantato in vecchio taglio stretto	Impiegare un vecchio filo diamantato con diametro minore
	Avvolgimenti troppo lunghi nel materiale da tagliare	Montare più pulegge di rinvio
	Pulegge bloccate	Controllare pulegge e sostegni
	Raccordi sull'azionamento non saldi	Controllare l'azionamento
	Il filo diamantato taglia su tutti i lati del materiale da tagliare	Nel montaggio fare attenzione al lato di trazione e a quello allentato

Guasto	Possibile causa	Rimedio
Il filo diamantato salta spesso dalle pulegge di azionamento	Tensione del filo diamantato insufficiente	Aumentare la pressione di avanzamento
	Le pulegge non sono allineate con il fuga del filo diamantato	Correggere l'allineamento delle pulegge di rinvio con il filo diamantato o con uno spago di allineamento
	Piegatura nel filo diamantato (attenzione: il filo potrebbe essere danneggiato)	Allineare il filo diamantato e raddrizzarlo
	Angolo di avvolgimento troppo basso	Aumentare l'angolo di avvolgimento per mezzo di ulteriori pulegge di rinvio
	Il filo diamantato taglia su tutti i lati del materiale da tagliare	Nel montaggio fare attenzione al lato di trazione e a quello allentato
Il filo diamantato salta spesso dalle pulegge di rinvio	Tensione del filo diamantato insufficiente	Aumentare la pressione di avanzamento
	Le pulegge non sono allineate con il filo diamantato	Correggere l'allineamento delle pulegge di rinvio con il filo diamantato o con uno spago di allineamento
	Piegatura nel filo diamantato (attenzione: il filo potrebbe essere danneggiato)	Allineare il filo diamantato e raddrizzarlo
	Oscillazioni dovute a distanza insufficiente fra ruota motrice e materiale da tagliare	Montare le pulegge di rinvio
	Angolo di avvolgimento troppo basso	Aumentare l'angolo di avvolgimento
Il filo diamantato vibra con velocità e sotto tensione	Tensione eccessiva del filo diamantato	Ridurre la pressione di avanzamento
	Tratto di avvolgimento troppo lungo	Montare più pulegge di rinvio
	Spigoli o ferro taglienti	Arrotondare gli spigoli, impiegare delle pulegge di rinvio
	Numero di giri troppo elevato	Ridurre il numero di giri della ruota motrice

Guasto	Possibile causa	Rimedio
Il filo diamantato rimane appeso nel taglio	Giunzioni troppo spesse, sezioni diverse del filo diamantato	Controllare l'uniformità del diametro del filo diamantato e delle giunzioni
	Il materiale da tagliare non è bloccato	Incuneare il materiale da tagliare
	Acqua insufficiente	Aumentare l'apporto di acqua
	La plastica si scalda e si accatosta	Aumentare la quantità e la pressione dell'acqua controllare l'alimentazione dell'acqua
	Le perle diamantate e la plastica si accatostano	Aumentare la quantità e la pressione dell'acqua
Il filo diamantato slitta sulla ruota motrice	Tensione del filo diamantato insufficiente	Aumentare la pressione di avanzamento
	Avvolgimenti troppo lunghi nel materiale da tagliare	Montare più pulegge di rinvio
	La fasciatura della ruota motrice è usurata	Sostituire la fasciatura in gomma
	Spigoli sulla struttura da tagliare	Posizionare il filo diamantato
	Avvolgimento sulla ruota motrice insufficiente	Aumentare l'angolo di avvolgimento per mezzo di pulegge di rinvio
	Il filo diamantato taglia su tutti i lati del materiale da tagliare	Nel montaggio fare attenzione al lato di trazione e a quello allentato
Andamento del taglio, taglio non diritto	Troppo poche pulegge di rinvio	Montare più pulegge di rinvio con il spago di allineamento e la livella
	Tensione del filo diamantato insufficiente	Aumentare la pressione di avanzamento
	Pulegge di rinvio non fissate o non allineate durante il processo di taglio	In caso di spostamento fare attenzione al corretto allineamento e a un appoggio solido delle pulegge di rinvio

Guasto	Possibile causa	Rimedio
Le perle diamantate si accatastano	Surriscaldamento della plastica dovuta ad acqua insufficiente	Far affluire nel taglio più acqua di raffreddamento
	Tensione eccessiva sul filo diamantato	Ridurre la pressione di avanzamento
	Surriscaldamento dovuto allo slittamento del filo diamantato sulla ruota di azionamento	Aumentare la tensione del filo diamantato
	Effetto frusta in caso di strappo del filo diamantato	Impedire l'effetto frusta del filo diamantato per mezzo di pulegge o dispositivi di contenimento come tavole, lamiere ecc.
	Bloccaggio improvviso nel taglio	Incuneare il materiale da tagliare
	Ferro di armatura libero	Togliere il ferro di armatura libero
Il filo diamantato si sfilava dalla giunzione a pressatura	Pinza impostata erroneamente, forza di pressatura insufficiente	Controllare la pressatura e l'impostazione della pinza
	Tratto di filo diamantato nella giunzione della seghe a filo diamantato troppo breve	Osservare le indicazioni di montaggio della giunzione
	Tensione eccessiva del filo diamantato, vibrazioni troppo ampie	Ridurre la pressione di avanzamento
Filettatura della giunzione a vite non si avvita	Filettatura schiacciata durante la pressatura	Pressare la giunzione a vite conformemente alle istruzioni del manuale di montaggio
	Giunzione sporca	Togliere la sporcizia e il fango del taglio
Le pulegge di rinvio si deformano	Montaggio delle pulegge con leva troppo lunga	Nel montaggio delle pulegge di rinvio fare attenzione a leve brevi
	Cavalletti non avvitati saldamente	Fissare saldamente i cavalletti
	Tensione eccessiva del filo diamantato	Ridurre la pressione di avanzamento
Piegature nel filo diamantato	Effetto frusta in caso di strappo del filo diamantato	Impedire l'effetto frusta del filo diamantato per mezzo di pulegge o dispositivi di contenimento come tavole, lamiere ecc.
	Nella torsione del filo generata una piegatura troppo stretta	Non generare piegature troppo strette nella torsione del filo
	Avvolgimenti del filo diamantato non svolti, ma solo tirati	Non tirare gli avvolgimenti del filo diamantato, ma svolgerli

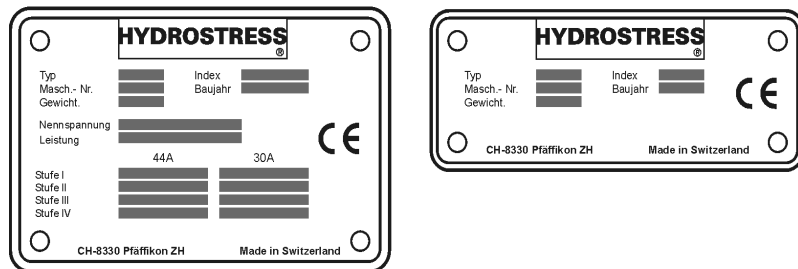
Guasto	Possibile causa	Rimedio
Il filo diamantato scorre lentamente e si ferma	Tensione eccessiva del filo diamantato	Ridurre la pressione di avanzamento
	Tratto di avvolgimento troppo lungo	Montare più pulegge di rinvio
	Materiale da tagliare troppo morbido	Aumentare l'angolo di avvolgimento per mezzo di pulegge di rinvio
Velocità di taglio troppo lenta	Tensione del filo diamantato insufficiente	Aumentare la pressione di avanzamento
	Avvolgimenti troppo lunghi nel materiale da tagliare	Montare più pulegge di rinvio
	Levigare il filo diamantato	Diminuire il flusso di acqua, diminuire il numero di giri
	Numero di giri troppo elevato	Diminuire il numero di giri
	Acqua eccessiva	Diminuire il flusso di acqua
	Filo diamantato usurato	Sostituire il filo diamantato
	Il filo diamantato taglia su tutti i lati del materiale da tagliare	Nel montaggio fare attenzione al lato di trazione e a quello allentato
Levigare il filo diamantato	Acqua eccessiva	Diminuire il flusso di acqua
	Tensione del filo diamantato insufficiente	Aumentare la pressione di avanzamento
	Numero di giri troppo elevato	Diminuire il numero di giri
	Avvolgimenti troppo lunghi nel materiale da tagliare	Montare più pulegge di rinvio
Usura eccessiva del filo diamantato	Acqua insufficiente o alimentazione errata	Aumentare il flusso di acqua, ottimizzare l'alimentazione
	Direzione di rotazione o di scorrimento del filo diamantato scambiata	Fare attenzione alla direzione di rotazione e di scorrimento del filo diamantato
	Lunghezza di azione nel materiale da tagliare troppo breve	Aumentare la lunghezza di azione nel materiale, ridurre la pressione di avanzamento
	Velocità del filo diamantato troppo ridotta	Aumentare la velocità del filo diamantato
Lavaggi nelle superfici di taglio	Troppe tensioni del filo diamantato e perciò forte vibrazione dello stesso	Ridurre la pressione di avanzamento, controllare i rulli
	Supporti pulegge devianti	Sostituire i supporti pulegge
	Spessori e qualità differenti del filo diamantato	Controllare i diametri del filo diamantato e della giunzione, impiegare solo la stessa qualità e la stessa durezza

Guasto	Possibile causa	Rimedio
Il filo diamantato erode troppo il materiale da tagliare e si blocca	Il materiale da tagliare è molto morbido	Aumentare l'angolo di avvolgimento per mezzo di pulegge di rinvio
	Tratto di avvolgimento nel materiale da tagliare troppo breve	Diminuire l'avanzamento e il numero di giri
	Spessori differenti del filo diamantato	Controllare il diametro del filo diamantato e della giunzione
Filo diamantato strappato durante il taglio e bloccato	Materiale da tagliare non incuneato	Incuneare il materiale da tagliare
Lunga frusta del filo diamantato in caso di strappo dello stesso	Perle diamantate accumulate	Tirare fuori dal taglio il filo diamantato
	Spigoli vivi di ferro	Arrotondare gli spigoli o impiegare delle pulegge di rinvio
	Materiale sciolto caduto	Asportare trapanando o dilavare
	Distanze troppo grandi delle pulegge di rinvio	Montare più pulegge di rinvio
	Nessun dispositivo di protezione per il tratto libero del filo diamantato	Impedire l'effetto frusta del filo diamantato per mezzo di pulegge o dispositivi di contenimento come tavole, lamiere ecc.
	Nessun carter del filo diamantato montato	Montare il carter del filo diamantato della macchina
Il filo diamantato taglia su tutti i lati del materiale da tagliare	Non prestata attenzione al lato di trazione e a quello allentato	Nel montaggio fare attenzione al lato di trazione e a quello allentato

Nell'eventualità in cui il guasto non possa essere eliminato, contattare il nostro centro assistenza (vedere l'Indirizzo del produttore ☒-Il specificato nella pagina iniziale del manuale, successiva alla pagina del titolo).

Per assicurare un'eliminazione dei guasti rapida e professionale, è importante prepararsi come descritto di seguito prima di effettuare la chiamata:

- Cercare di descrivere il guasto nel modo più preciso possibile
- Annotare il modello e l'indice del rispettivo componente del sistema



- Tenere a portata di mano il manuale d'istruzioni.

7 Manutenzione

7.1 Aspetti generali

7.1.1 Prescrizioni per la sicurezza

Leggere innanzi tutto il Capitolo 2 “Prescrizioni per la sicurezza”, 2-1 contenuto nel presente Manuale di sicurezza. Prestare inoltre attenzione a tutti gli avvisi di pericolo qui menzionati e attenersi a tutte le norme di comportamento prescritte al fine di evitare danni alle persone e alle cose.



Avviso

Pericolo dovuto a bordi affilati dell'attrezzo.

È vietato il contatto con attrezzi ancora in funzione.

Se si intende afferrare attrezzi fermi, è obbligatorio l'uso di guanti protettivi.

La mancata osservanza di questa prescrizione potrebbe avere per conseguenza lesioni da taglio alle mani.



Avviso

Pericolo di reazioni allergiche in caso di contatto cutaneo con l'olio idraulico.

Per le persone che soffrono di reazioni allergiche nei confronti dell'olio idraulico è obbligatorio indossare guanti e occhiali protettivi durante i lavori che comportano un rischio di contatto con l'olio idraulico. Lavare immediatamente con abbondante acqua pulita le zone dell'epidermide entrate eventualmente in contatto con l'olio.

La mancata osservanza di questa prescrizione potrebbe avere per conseguenza reazioni allergiche o lesioni agli occhi.

7.1.2 Qualifica del personale

I sistemi di taglio a filo diamantato devono essere utilizzati esclusivamente da personale autorizzato. Il personale autorizzato deve soddisfare i seguenti requisiti:

- avere frequentato il corso di addestramento presso la **TYROLIT Hydrostress AG** con relativo attestato di frequenza, oppure corsi specialistici organizzati dagli enti di assicurazione contro gli infortuni sul lavoro e dalle associazioni di categoria esistenti nei vari paesi.
- Avere letto e compreso le prescrizioni di sicurezza contenute nel capitolo 2.
- Conoscere le regole e norme generali dell'edilizia e della tecnica

7.2 Tabella degli intervalli di manutenzione periodica

Eseguire gli interventi di manutenzione descritti di seguito in base ai cicli prescritti. Tra di essi rientrano anche un controllo periodico del logorio dei componenti soggetti ad usura per i quali non sono previsti intervalli di manutenzione prefissati e la loro eventuale regolazione o sostituzione. Per i motori a combustione occorre eseguire gli interventi di manutenzione attenendosi alle istruzioni d'uso del costruttore del motore.

		prima di ogni messa in funzione	al termine del lavoro	ogni settimana	una volta all'anno	in caso di guasti	in caso di danneggiamenti
Sistema completo	controllo visivo	X				X	X
	pulizia		X				
Circuito idraulico (Gruppi di comando: cfr. il manuale d'istruzioni)	Controllo dei tubi idraulici (condizioni di tenuta/pulizia)	X	X			X	X
	Controllo dei raccordi (condizioni di tenuta/pulizia)	X	X			X	X
Sistema idrico	tubazione dell'acqua (controllo di tenuta/pulizia)	X	X			X	X
	Soffiare fuori l'acqua (pericolo di gelo)		X				
Ugelli dell'acqua e tubi di adduzione / cavi (Sistema di comando: cfr. il manuale d'istruzioni)	pulizia		X				
	controllo	X					
Utensile di taglio (filo diamantato)	controllo	X				X	
	sostituzione						X
Viti e dadi accessibili	serraggio			X			
Flangia	pulizia		X				
	sostituzione						X
Cinghia dentata / ruote dentate (olio)	controllo	X		X		X	X
	sostituzione				X		X
Manutenzione generale	A cura del servizio assistenza clienti di TYROLIT Hydrostress				X		

7.3 Ispezione

Per interventi di ispezione si intendono le operazioni di controllo delle parti soggette ad usura che prevedono la tempestiva sostituzione di componenti che hanno subito un logorio non tollerabile, al fine di prevenire possibili guasti dei componenti stessi ed eventuali e costosi arresti del sistema.

Gli interventi di ispezione sono descritti nei manuali di istruzione delle rispettive macchine.

7.4 Manutenzione

Rientrano nella manutenzione quegli interventi manutentivi atti a garantire il perfetto funzionamento del sistema. Tale lavoro consiste fondamentalmente in: pulire, oliare, lubrificare, affilare l'utensile ecc.

Gli interventi di manutenzione sono descritti nei manuali di istruzione delle rispettive macchine.

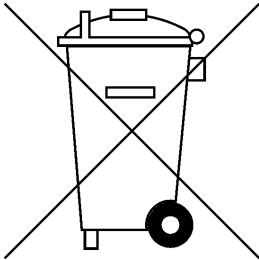
7.5 Interventi di riparazione

Gli interventi di riparazione consistono in operazioni di ripristino che possono rendersi necessarie a seguito di ispezioni in cui sono stati rilevati fenomeni di usura non tollerabile oppure in presenza di eventuali guasti.

Gli interventi di riparazione sono descritti nei manuali di istruzione delle rispettive macchine.

8 Smaltimento

8.1 Aspetti generali



Il gestore può riciclare o smaltire da solo il sistema di taglio a filo diamantato rispettando le normative vigenti in materia. Per scomporre le componenti e per separare i vari materiali è necessario disporre di competenze specifiche nel settore meccanico ed essere in grado di distinguere tra i vari materiali di scarto.

In caso di dubbi in materia di smaltimento corretto che possono comportare pericoli per le persone o per l'ambiente, raccomandiamo

- di rivolgersi al servizio di assistenza clienti di **TYROLIT Hydrostress AG** per qualsiasi informazione

8.2 Prescrizioni per la sicurezza

Leggere innanzi tutto il Capitolo 2 "Prescrizioni per la sicurezza", 2-1 contenuto nel presente manuale di sicurezza. Prestare inoltre attenzione a tutti gli avvisi di pericolo qui menzionati e attenersi a tutte le norme di comportamento prescritte al fine di evitare danni alle persone e alle cose.



Pericolo

Pericolo: tensione elettrica!

Prima di qualsiasi intervento nella zona contrassegnata da questo segnale di pericolo, è indispensabile separare l'impianto o l'apparecchio dalla fonte di energia (tensione) e metterlo in sicurezza impedendone il riavvio accidentale.

La mancata osservanza di questo avviso può causare la morte o gravi lesioni.

8.3 Qualifica del personale

Lo smaltimento deve essere eseguito esclusivamente da personale che ha avuto una formazione tecnica di base e che è in grado di distinguere i vari gruppi di materiali.

8.4 Norme per lo smaltimento

Per lo smaltimento del sistema di Seghe a filo è necessario fare riferimento alle leggi e direttive vigenti a livello nazionale e regionale.

8.5 Smaltimento del sistema di taglio a filo diamantato

8.5.1 Norme per lo smaltimento

Per lo smaltimento è necessario fare riferimento alle leggi e direttive vigenti a livello nazionale e regionale.

8.5.2 Smaltimento di componenti dell'impianto

Per un corretto smaltimento, è necessario scomporre i singoli gruppi. Questa operazione deve essere eseguita ad opera del personale del cliente.



Avviso

Pericolo di lesioni causate da folgorazione.

I condensatori possono essere ancora carichi sebbene l'impianto sia già stato scollegato dalle sorgenti di tensione.

I componenti dell'impianto scomposti vengono classificati a seconda dei materiali e condotti separatamente negli appositi centri di raccolta. Prestare soprattutto attenzione a smaltire accuratamente i seguenti componenti.

Il sistema di taglio a filo diamantato è composto dai seguenti materiali:

getti di alluminio
bronzo
gomma
grasso sintetico

laminati di alluminio
acciaio
tessuti di gomma/nylon
plexiglas

8.6 Obbligo di notifica

Qualora il sistema di taglio a filo diamantato venga smantellato e smaltito, occorre informare il produttore **TYROLIT Hydrostress AG** ovvero il servizio di assistenza competente.