

Ersatzteilliste

Spare Parts List / Liste des pièces détachées / Lista delle parti di ricambio

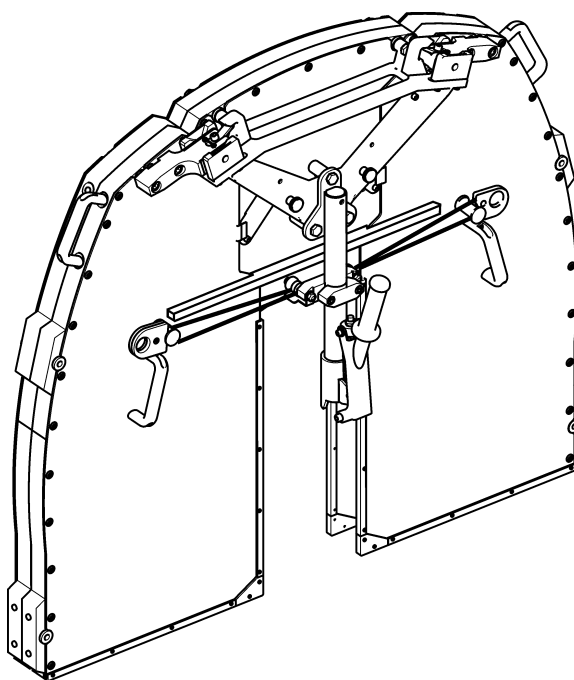
Blattschutz ALL IN ONE Ø 800

Blade guard Ø 800

Capot de protection Ø 800

Supporto del carter Ø 800

Index / Indice 001



Verwendung der Ersatzteilliste

Die Ersatzteilliste ist keine Montage- oder Demontageanleitung. Diese Ersatzteilliste dient ausschliesslich zum einfachen und schnellen Finden von Ersatzteilen, die bei der untenstehenden Adresse bestellt werden können.

Sicherheitsvorschrift



Gefahr

Montieren oder demontieren von Baugruppen kann Risiken bergen, auf die in dieser Ersatzteilliste nicht hingewiesen wird.

Das Verwenden dieser Ersatzteilliste für Montage- oder Demontagezwecke ist strikte verboten. Für Montage- und Demontearbeiten sind ausschliesslich die entsprechenden Beschreibungen in der Betriebsanleitung zu befolgen.

Nichtbeachten dieser Vorschrift kann zu Verletzungen führen, die im schlimmsten Fall auch den Tod zur Folge haben könnten.

Bestellungen



Information

Um Falschlieferungen zu vermeiden sollten vor der Versendung die Angaben in der Bestellung auf Richtigkeit und Vollständigkeit (siehe unter Bestellangaben) überprüft werden.

Es ist auch darauf zu achten, dass die Lieferadresse vollständig angegeben ist.

Bestellangaben

Bei Bestellungen von Ersatzteilen benötigen wir folgende Angaben:

- Maschinentyp
- Ersatzteilnummer gemäss Ersatzteilliste (z.B. 976843)

Für Bestellungen, Fragen und Informationen wenden Sie sich bitte an die zuständige Niederlassung.

Bestelladresse:

TYROLIT Hydrostress AG

Witzbergstrasse 18

CH-8330 Pfäffikon

Switzerland

Telefon ++41 (0) 44 952 18 18

Telefax ++41 (0) 44 952 18 00

How to use the spare parts list

The spare parts list is not intended as instructions for assembly or dismantling work. It is exclusively intended to help you to quickly and easily find spare parts, which can then be ordered at the address below.

Safety regulations



Danger

The assembling or dismantling of modules can involve risks which are not identified in this spare parts list.

The use of this spare parts list for assembly or dismantling purposes is strictly forbidden. For assembly or dismantling tasks it is essential to only follow the corresponding descriptions in the operating manual.

If this regulation is not heeded injuries may be incurred which in the worst case can also be fatal.

Ordering



Information

To avoid incorrect deliveries you should check the order details for correctness and completeness (see under ordering details) prior shipment.

You should ensure that the delivery address is given in full.

Ordering details

When spare parts are ordered we need the following details:

- Machine type according to nameplate
- Spare part number according to the spare parts list (e.g. 976843)

For orders, questions and information please contact your responsible branch office.

Order address:

TYROLIT Hydrostress AG
Witzbergstrasse 18
CH-8330 Pfäffikon
Switzerland
Tel. ++41 (0) 44 952 18 18
Fax . ++41 (0) 44 952 18 00

Utilisation de la liste des pièces détachées

La liste des pièces détachées n'est pas une instruction de montage ou de démontage. Cette liste sert exclusivement à trouver simplement et rapidement les pièces détachées, qui peuvent être commandées à l'adresse mentionnée ci-dessous.

Prescription de sécurité



Danger

Le montage ou le démontage des modules peut présenter des risques dont il n'est pas fait mention dans cette liste des pièces détachées.

Il est strictement interdit d'employer cette liste des pièces détachées à des fins de montage ou de démontage. Pour les opérations de montage et de démontage, il faut exclusivement suivre les descriptions correspondantes dans le mode d'emploi.

Le non-respect de la présente prescription peut conduire à des blessures, pouvant même entraîner la mort.

Commandes



Information

Pour éviter des livraisons inappropriées, il est conseillé de vérifier avant l'expédition l'exactitude et l'exhaustivité des indications fournies dans la commande (voir Données de commande).

Il faut aussi veiller à bien indiquer l'adresse de livraison en entier.

Données de commande

Lors de la commande de pièces détachées, nous avons besoin des données suivantes :

- Type de machine selon la plaque signalétique
- Numéro de pièce détachée selon la liste des pièces détachées (p.ex. 976843)

Pour les commandes, questions et informations, vous êtes prié de vous adresser à la filiale compétente.

Adresse de commande :

TYROLIT Hydrostress AG

Witzbergstrasse 18

CH-8330 Pfäffikon / Suisse

Téléphone ++41 (0) 44 952 18 18

Télécopie ++41 (0) 44 952 18 00

Uso della lista delle parti di ricambio

La lista delle parti di ricambio non è un manuale d'istruzioni per montaggio o smontaggio. Questa lista delle parti di ricambio serve esclusivamente per trovare in modo semplice e rapido parti di ricambio che possono essere ordinate all'indirizzo riportato qui sotto.

Norme di sicurezza



Pericolo

Il montaggio o lo smontaggio di componenti della macchina può comportare pericoli che non sono indicati in questa lista delle parti di ricambio.

E' assolutamente vietato servirsi di questa lista delle parti di ricambio per scopo di montaggio o di smontaggio. Per operazioni di montaggio o smontaggio occorre seguire esclusivamente le relative istruzioni nel manuale per l'uso della macchina.

La mancata osservanza di queste norme può comportare lesioni, e nel caso peggiore anche la morte.

Ordinazioni



Informazione

Per evitare forniture incorrette, occorre verificare prima dell'invio dell'ordinazione se i dati indicati in essa sono corretti e completi (vedere la lista dei dati per l'ordinazione).

Occorre verificare anche se l'indirizzo per la consegna è esatto e completo.

Dati per l'ordinazione

Per ordinazioni di parti di ricambio ci occorrono i dati seguenti:

- Tipo di macchina indicato sulla targhetta della macchina
- Numero della parte di ricambio secondo la lista di parti di ricambio (per es. 976843)

Per ordinazioni, domande o richieste d'informazioni Vi preghiamo di rivolgerVi all'agenzia competente.

Indirizzo per ordinazioni:

TYROLIT Hydrostress AG

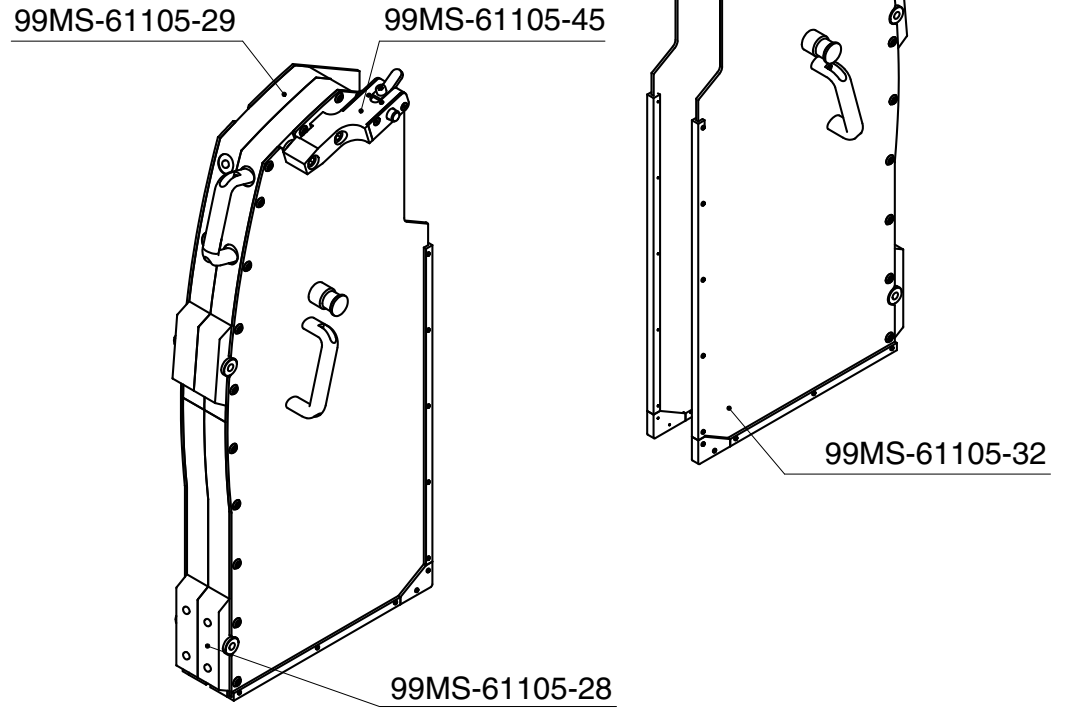
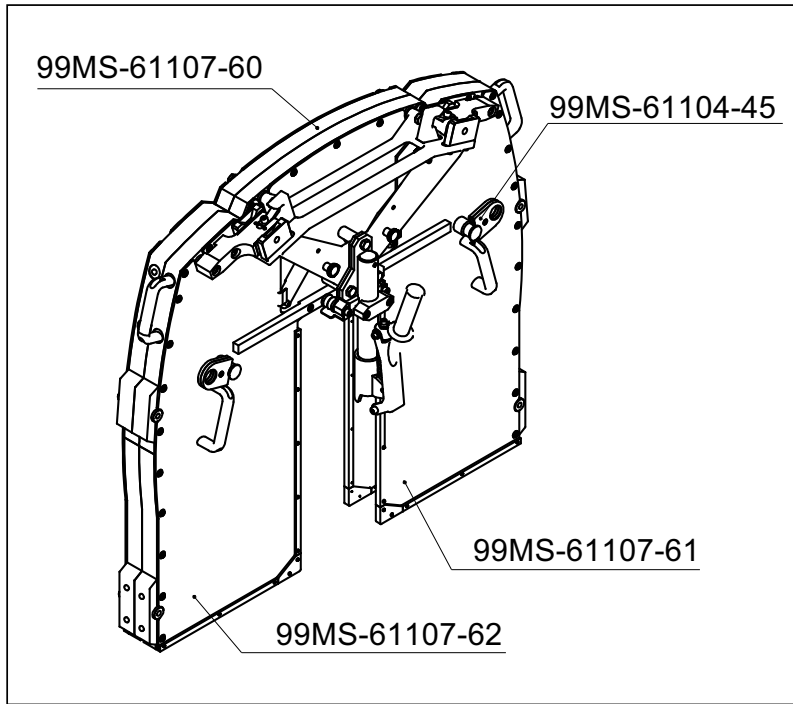
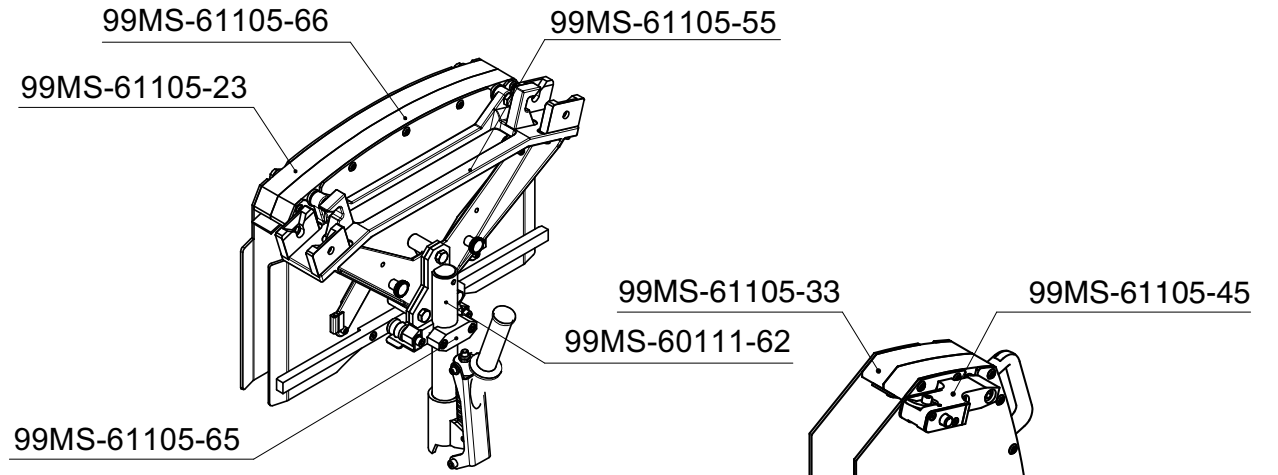
Witzbergstrasse 18

CH-8330 Pfäffikon

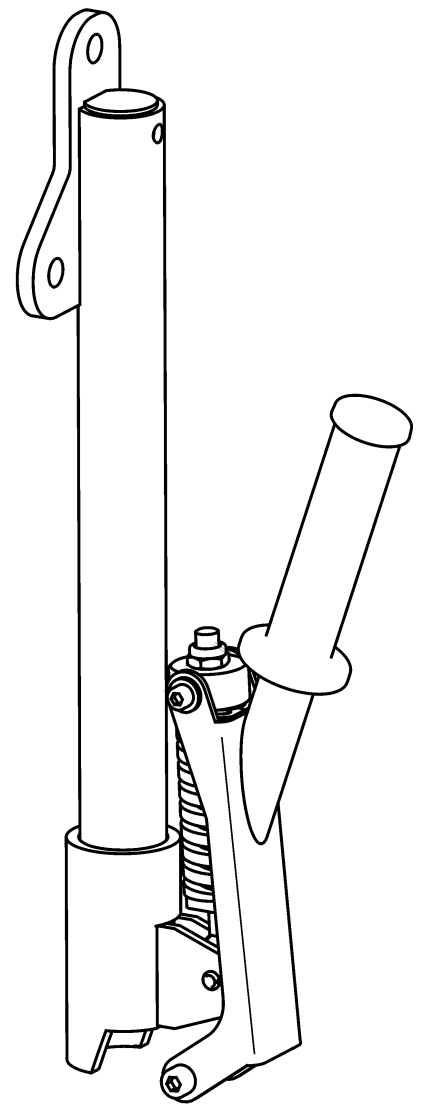
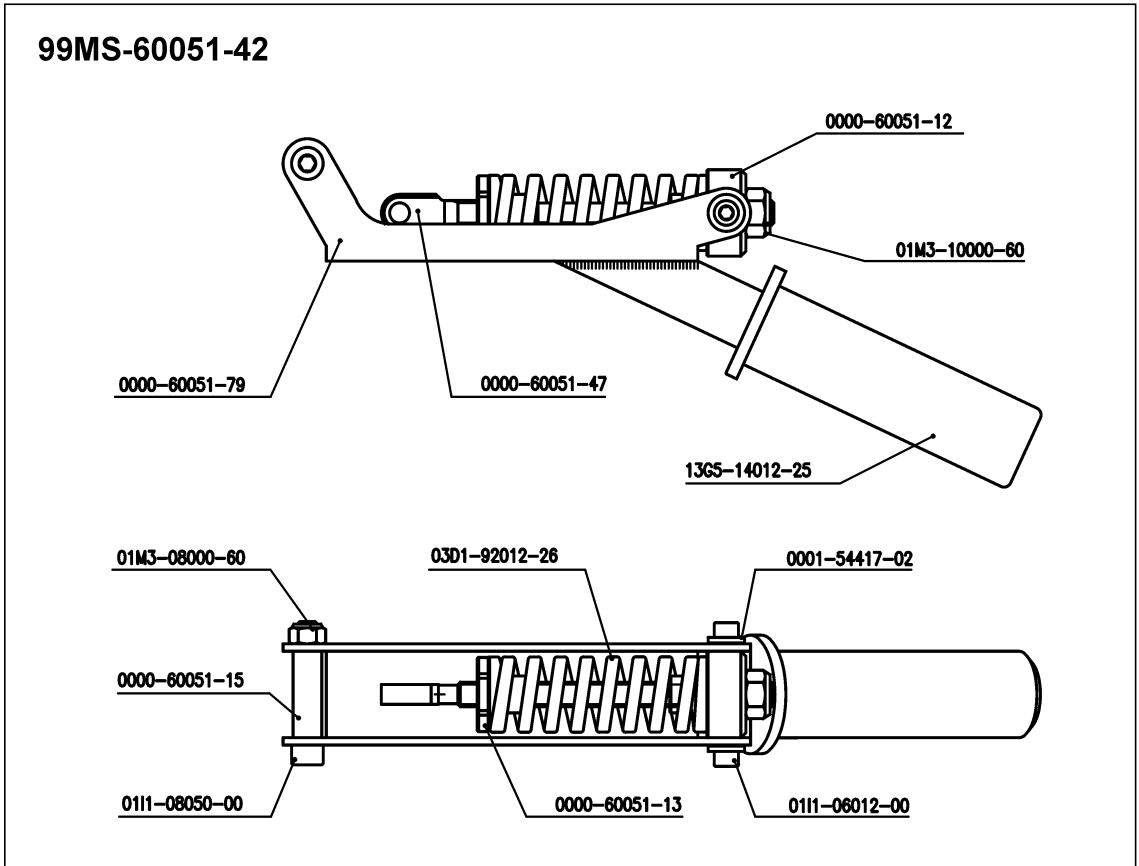
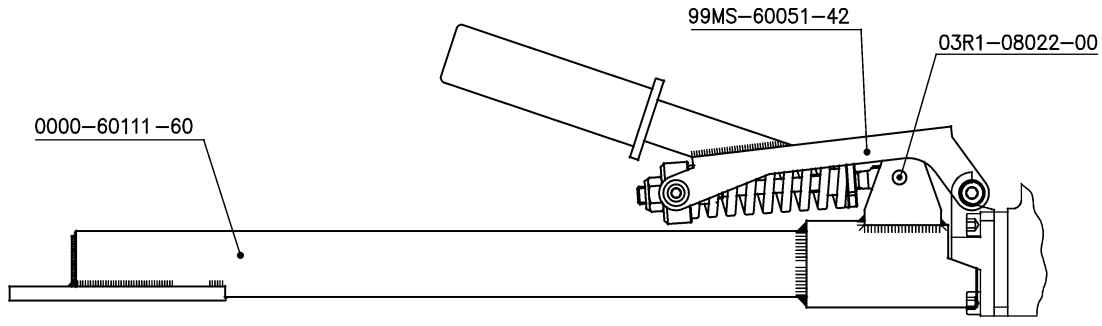
Svizzera

Telefon ++41 (0) 44 952 18 18

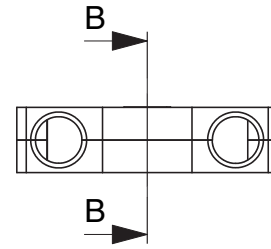
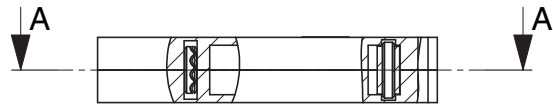
Telefax ++41 (0) 44 952 18 00



Zeichn. Nr.	Mat. Nr.	Deutsch	English	Français	Italiano	Stk.
99MS-61105-60	10984099	Blattschutz Ø 800 kpl.	Blade guard Ø 800 cpl.	Capot de prot.Ø 800 cpl	Blade guard Ø 800 cpl.	1
99MS-61104-45	10984098	Seilklemme	Seilklemme	Seilklemme	Seilklemme	2
99MS-61107-60	10987878	Mittelteil 800 kpl.	Middle Part 800	Parte centrale 800	Parte centrale 800	1
99MS-61107-61	10987881	Seitenteil 800 Rechts	Side part 800 right	Pièce lat 800 droite	Parte laterale 800 destra	1
99MS-61107-62	10987884	Seitenteil 800 Links	Side part 800 left	Parte lat. 800 gauche	Parte laterale 800 sinistra	1
99MS-60111-62	999175	Blattschutzh. 800 kpl.	Blade guard holder 800 cpl	Fix. du capot de prot. 800 cpl	Asta centrale Carter 800 cpl	1
99MS-61105-23	10984118	Mittelteil 800 Vorne	Middle part 800 front	Parte centrale 800 devant	Parte centrale 800 davanti	1
99MS-61105-28	10984119	Seitenteil 800 Hint.Links	Side part 800 back left	Parte lat. 800 derriere gauche	Parte laterale 800 dietro sinistra	1
99MS-61105-29	10984120	Seitenteil 800 Vorn Links	Side part 800 back left	Parte lat. 800 derriere gauche	Parte laterale 800 dietro sinistra	1
99MS-61105-32	10984121	Seitenteil 800 HintRechts	Side part 800 back right	Pièce lat 800 derriere droite	Parte laterale 800 dietro destra	1
99MS-61105-33	10984122	Seitenteil 800 VornRechts	Side part 800 front right	Pièce lat. 800 devant droite	Parte laterale 800 davanti destra	1
99MS-61105-45	10984115	Halter Seitenteil kpl	Side part support kpl	Support parte latérale kpl	Supporto parte laterale kpl	2
99MS-61105-55	10984114	Halter kpl	Support kpl	Support kpl	Supporto completo	1
99MS-61105-65	10984116	Rollenführung	Roll guidance	Guidage par poulies	Roll guidance	1
99MS-61105-66	10984117	Mittelteil 800 Hinten	Middle Part 800 back	Parte centrale 800 derrière	Parte centrale 800 dietro	1

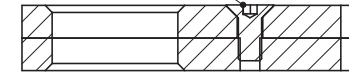


99MS-60111-62	999175	Blattschutzh. 800 kpl.	Blade guard holder 800 cpl	Fix. du capot de prot. 800 cpl	Asta centrale Carter 800 cpl	1
Zeichn. Nr.	Mat. Nr.	Deutsch	English	Français	Italiano	Stk.
99MS-60051-42	980700	Verschlusshebel Halter	Locking lever holder	Poigné Ver. carter	Supporto leva di chiusura	1
0000-60051-12	976845	Gleitstück	Slider	Pièce de glissement	Pattino	1
0000-60051-13	976846	Mutter	Nut	Ecrou	Dado	1
0000-60051-15	976848	Rohr	Tube	Tube	Tube	1
0000-60051-47	977598	Gewindespindel M10	Threaded spindle M10	Fuseau fileté M10	Mandrino filettato M10	1
0000-60051-79	977925	Hebel geschweisst	Lever welded	Poignee de carter	Hebel geschweisst	1
0000-60111-60	999173	Halterrohr kpl.	Support pipe kpl.	Tuyau de support kpl.	Tube di support compl.	1
0001-54417-02	975897	Zeigerbüchse	Pointer bush	Rondelle de centrage	Rondella asta centraggio	2
0111-06012-00	971704	Inbus-Schraube M6x12	Allen head screw M6x12	Vis à six pans creux M6x12	Vite ad esagono cavo M6x12	2
0111-08050-00	971745	Inbus-Schraube M8x50	Allen head screw M8x50	Vis à six pans creux M8x50	Vite ad esagono cavo M8x50	1
01M3-08000-60	971861	Stop-Mutter M8 nied.Form	Stop-nut M8 thin head	Ecrou d'arrêt f.basse M8	Dado d'arresto bas. M8	1
01M3-10000-60	971862	Stop-Mutter M10 nied.Form	stop-nut M10 thin head	Ecrou d'arrêt f.basse M10	Dado d'arresto bas. M10	1
03D1-92012-26	979445	Druckfeder Dm 32/16x102	Pressure spring d. 32/16x102	Ress.à press.dm 32/16x102	Molla di compr.dm 32/16x102	1
03R1-08022-00	979455	Zahnschlitz-Stift 8x22	Cleatslot brad 8x22	Goupille fendue 8x22	Spina elastica 8x22	2
13G5-14012-25	973618	Gummigriff Antriebe	Rubber grip drive	Poignée en caoutchouc	Impugnatura in gomma	1



Schnitt B-B

0114-05012-21



Schnitt A-A

03R1-02510-00

0000-61104-48

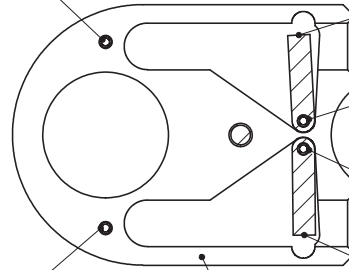
03R1-02512-00

03R1-02512-00

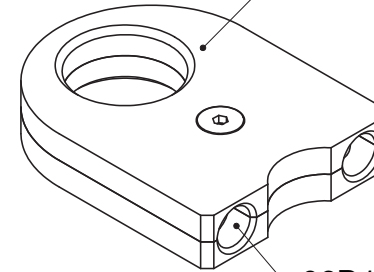
0000-61104-48

03R1-02510-00

0000-61104-46



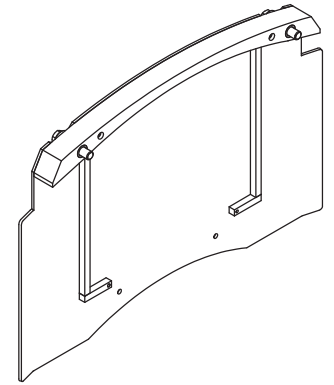
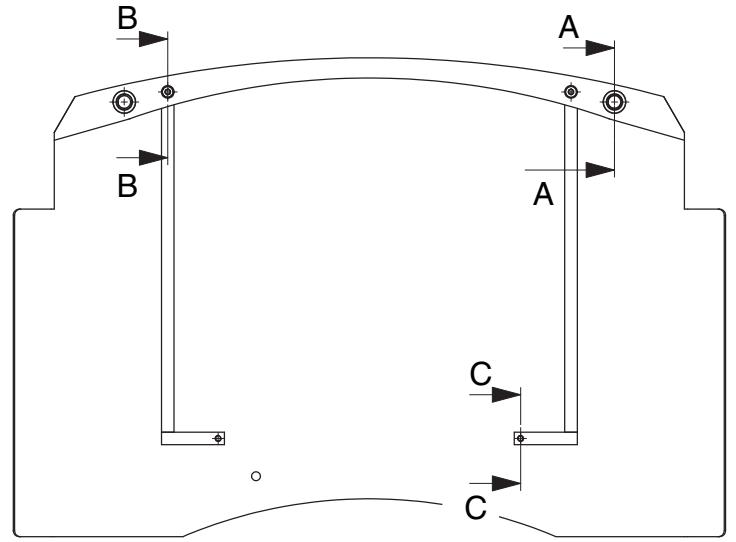
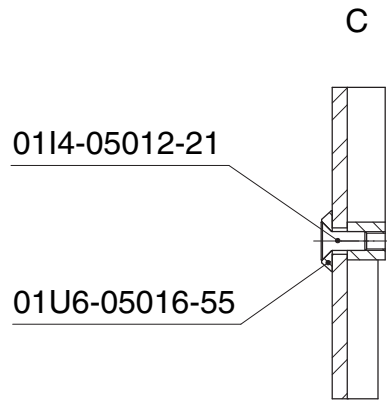
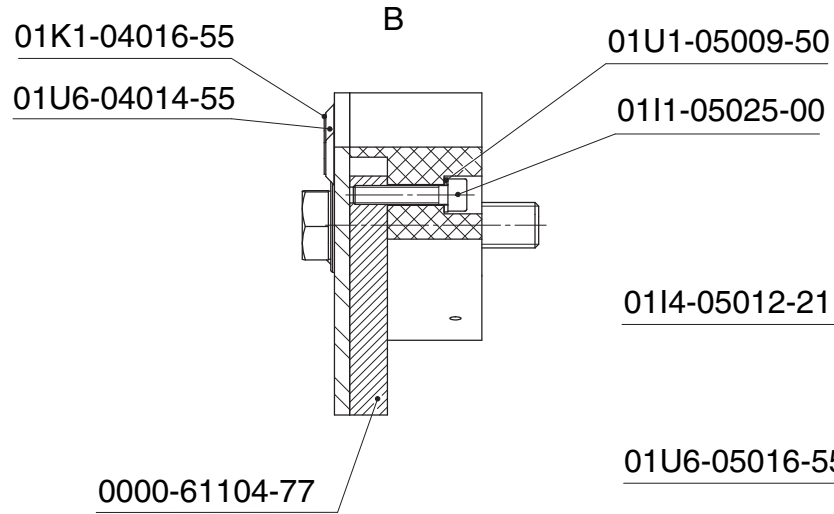
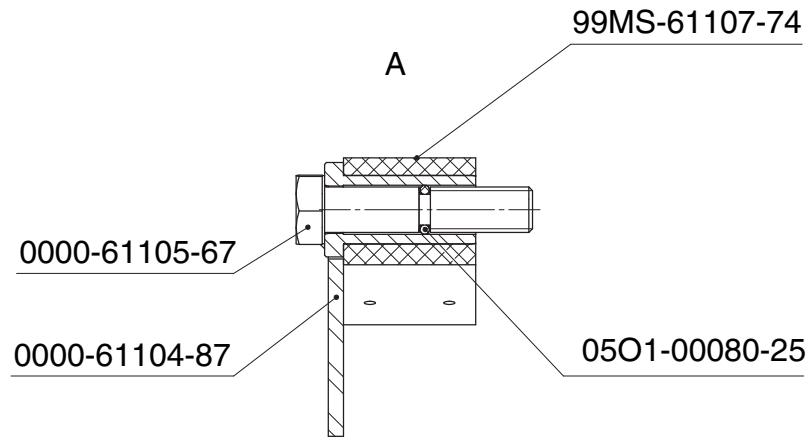
0000-61104-47



06D1-02128-04

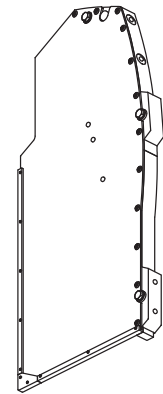
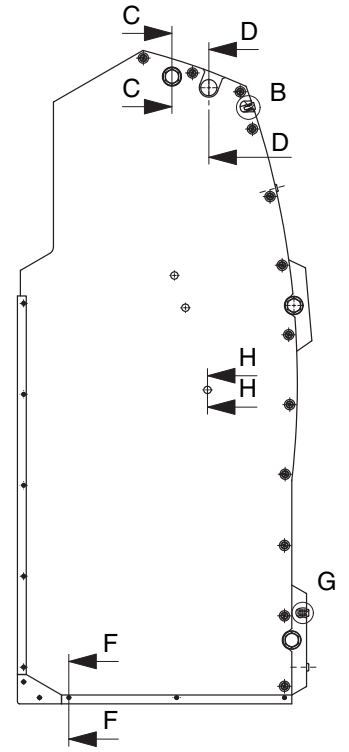
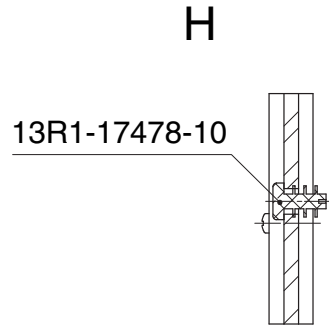
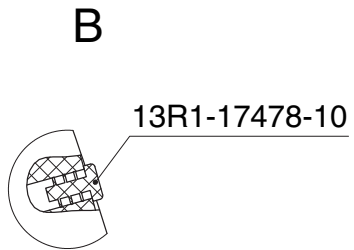
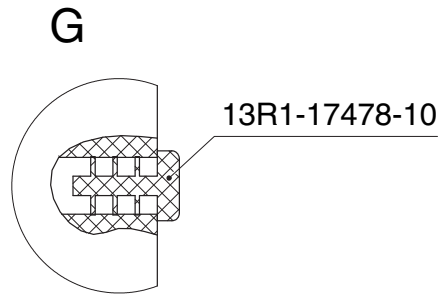
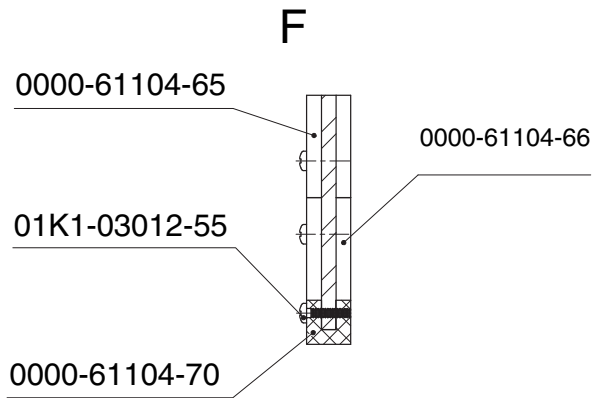
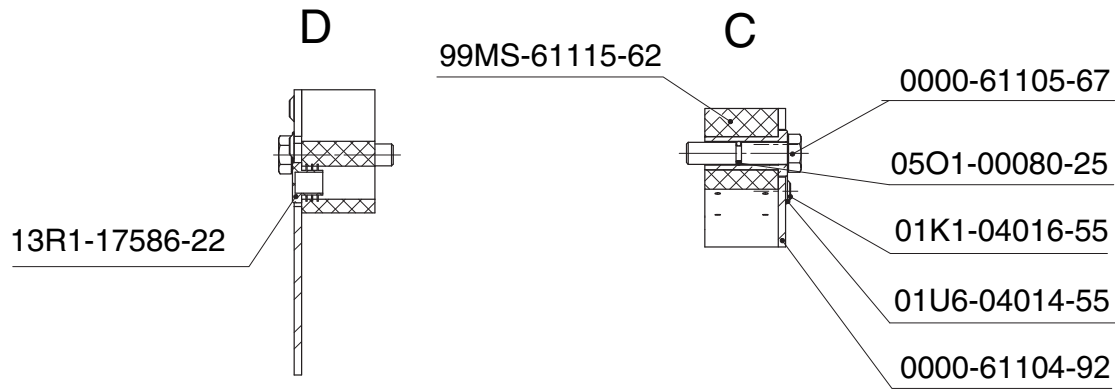
6

99MS-61104-45	10984098	Seilklemme	Seilklemme	Seilklemme	Seilklemme	2
Zeichn. Nr.	Mat. Nr.	Deutsch	English	Français	Italiano	Stk.
0000-61104-46	10983641	Seilklemmöse unten	Wire-rope ear down	Boucle Serre-câble bas	Occhiello serrafilo basso	1
0000-61104-47	10983642	Seilklemmöse oben	Wire-rope ear above	Boucle Serre-câble haut	Occhiello serrafilo alto	1
0000-61104-48	10983638	Klemmstück	Clamping section	Borne	Morsetto	2
0114-05012-21	971819	Senkkopfschraube M5x12	Counters. head screw M5x12	Vis à tête fraisée M5x12	Vite a testa svasata M5x12	1
03R1-02510-00	10986213	Zahnschlitz-Stift 2.5x10	Heavy dowel pin 2.5x10	Goupille fendue 2.5x10	Spina elastica 2.5x10	2
03R1-02512-00	10981777	Zahnschlitz-Stift 2.5x12	Heavy dowel pin 2.5x12	Goupille fendue 2.5x12	Spina elastica 2.5x12	2
06D1-02128-04	10981068	Gummi-Spannleine blau Ø10	Rubber wire blue Ø10	Cable bleu Ø10	Filo in gomma blu Ø10	1940 mm

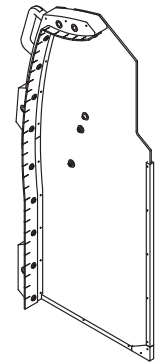
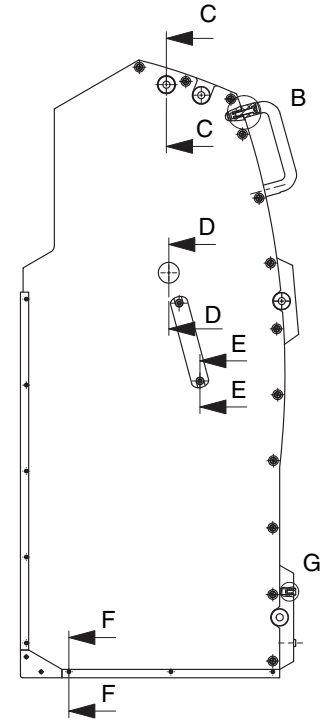
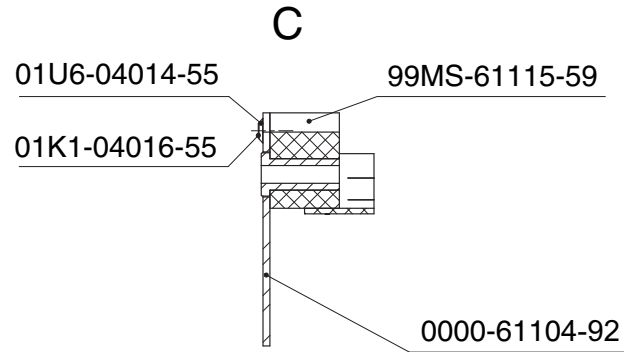
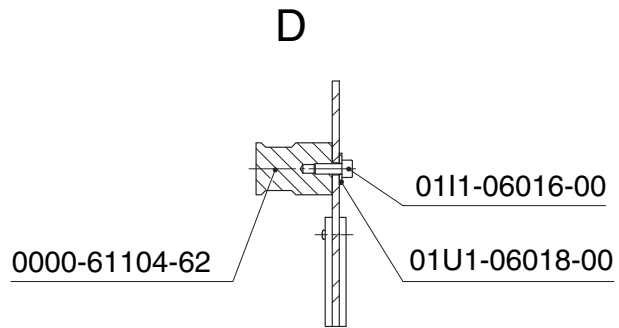
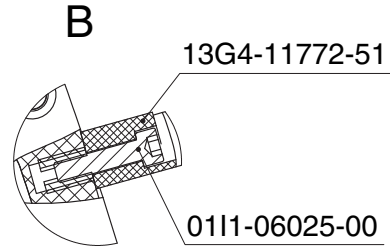
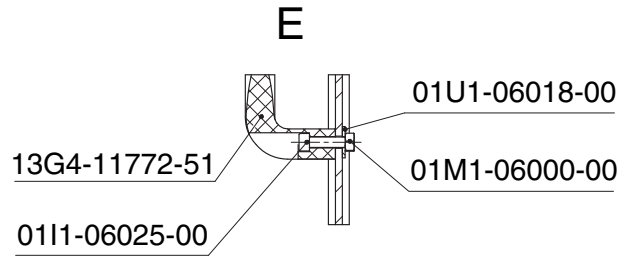
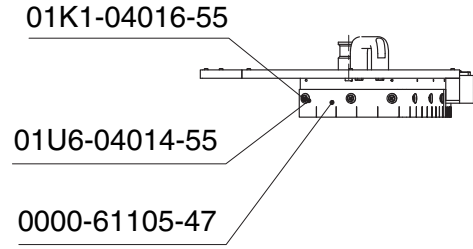
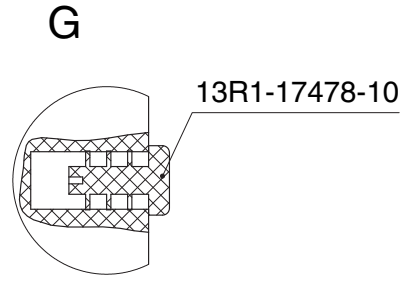
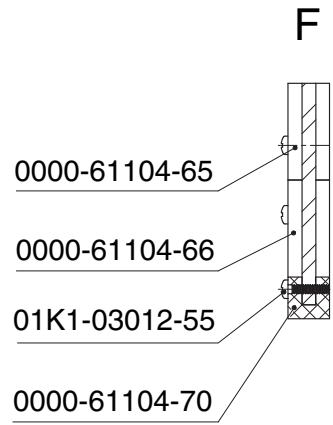


99MS-61105-23	10984118	Mittelteil 800 Vorne	Middle part 800 front	Parte centrale 800 devant	Parte centrale 800 davanti	1
Zeichn. Nr.	Mat. Nr.	Deutsch	English	Français	Italiano	Stk.
99MS-61107-74	10987877	Kunstst.bogen AIO mi.vo.	Plastic bend AIO middle front	Arc en plastique AIO cent.avant	Arco in plastica cetro davanti	1
0000-61104-77	10983729	Stütze 800/1000	Bearing 800/1000	Support 800/1000	Supporto 800/1000	2
0000-61104-87	10983732	Platte Mittelteil 800	Plate 800	Plaque 800	Piastra 800	1
0000-61105-67	10984736	6kt-Schraube m. Nut	Hexagonal screw	Vis à tête hexagonale	Vite a testa esagonale	2
0111-05025-00	979275	Inbus-Schraube M5x25	Allen head screw M5x25	Vis à six pans creux Mx25	Vite ad esagono cavo M5x25	2
0114-05012-21	971819	Senkkopfschraube M 5x 12	Countersunk screw M 5x 12	Vis à tête fraisée M5x12	Vite a testa svasata M5x12	2
01K1-04016-55	10983677	PT-Schr K40x16 Senk. A2	PT-Schr K40x16 Senk. A2	PT-Schr K40x16 Senk. A2	PT-Schr K40x16 Senk. A2	5
01U1-05009-50	971953	U-Scheibe M5	U-washer M5	Rondelle à U M5	Rondella a U M5	2
01U6-04014-55	10983678	U-Scheibe M4 Senk. 90°A1	U-w asher M4 90°	Rondelle à U M4 90°	Rondella a U M4 90°	5
01U6-05016-55	10983788	U-Scheibe M5 Senk. 90°A1	U-W asher M5 Senk. 90°A1	Rondelle à U M5 Senk. 90°A1	Ro ndella a U M5 Senk. 90°A1	2
05O1-00080-25	972215	O-Ring 8.00x2.50 N 70	O-ring seal 8.00x2.5 N70	Joint torique 8.00x2.5 N70	Guarnizione OR 8.00x2.5 N70	2

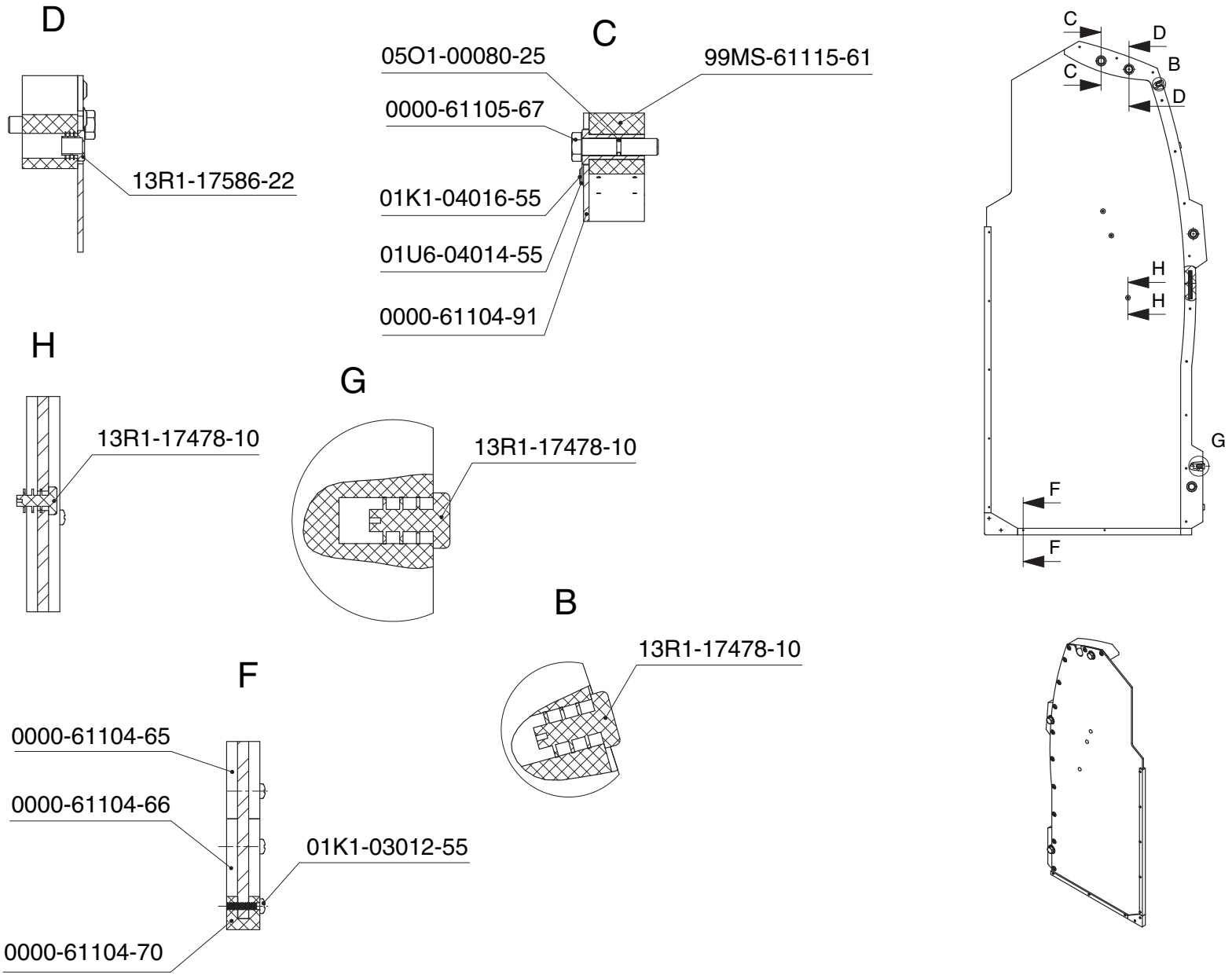
99MS-61105-28	10984119	Seitenteil 800 Hint.Links	Side part 800 back left	Parte lat. 800 derriere gauche	Parte laterale 800 dietro sinistra	1
Zeichn. Nr.	Mat. Nr.	Deutsch	English	Français	Italiano	Stk.
99MS-61115-60	10987456	Kunstst.bogen hi.li. Ø800	Plastic bend back left Ø 800	Arc en plast. derriere gauche Ø 800	Arco in plast. dietro sinistra Ø 800	1
0000-61104-62	10983617	Spannzapfen	Pin	Tourillon	Camma	1
0000-61104-65	10983715	Schutzleiste 516mm	Protection strip 516mm	Liste de protection 516mm	Listello di protezione 516mm	1
0000-61104-66	10983714	Eckschutz	Corner protection	Coin protection	Protezione angoli	1
0000-61104-70	10983717	Schutzleiste 314mm	Protection strip 314mm	Liste de protection 314mm	Listello di protezione 314mm	1
0000-61104-91	10994649	Seitenplatte 800	Side plate 800	Plaque latérale 800	Piastra laterale 800	1
0000-61105-47	10984013	Spritzschutz 800	Splash Flap 800	Bavette garde-boue 800	Paraspruzzi 800	1
0111-06016-00	971705	Inbus-Schraube M6x16	Allen head screw M 6x 16	Vis à six pans creux M6x16	Vite ad esagono cavo M6X16	1
0111-06025-00	971711	Inbus-Schraube M6x25	Allen head screw M6x25	Vis à six pans creux M6x25	Vite ad esagono cavo M6X25	4
01K1-03012-55	10983427	PT-Schr K30x12 Lins. A2	PT-Schr K30x12 Lins. A2	PT-Schr K30x12 Lins. A2	PT-Schr K30x12 Lins. A2	10
01K1-04016-55	10983677	PT-Schr K40x16 Senk. A2	PT-Schr K40x16 Senk. A2	PT-Schr K40x16 Senk. A2	PT-Schr K40x16 Senk. A2	24
01M1-06000-00	979307	Mutter 6 kt. M6x0.8d	Hexagonal nut M6x0.8d	Ecrou hexagonal M6x0.8d	Dado esagonale M6x0.8d	2
01U1-06018-00	979351	U-Scheibe Dm 6.4x18x1.6	U-washer Ø 6.4x18x1.6	Rondelle U Ø 6.4x18x1.6	Rondella a U Ø 6.4x18x1.6	3
01U6-04014-55	10983678	U-Scheibe M4 Senk. 90°A1	U-w asher M4 90°	Rondelle à U M4 90°	Rondella a U M4 90°	24
13G4-11772-51	10985250	Bügelgriff EL 725.1 PP	Handle EL 725.1 PP	Poignée EL 725.1 PP	Impugnatura EL 725.1 PP	2
13R1-17478-10	10984737	Flachkopfgleiter GL 10	Slotted pan slider GL10	Glisseur a tête plat GL10	Slitta a testa piatta GL10	2



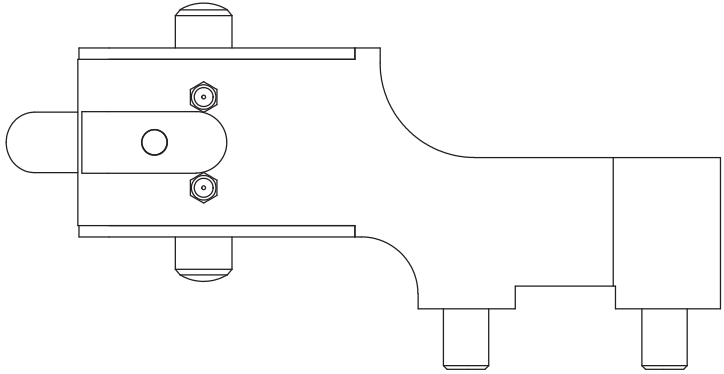
99MS-61105-29	10984120	Seitenteil 800 Vorn Links	Side part 800 back left	Parte lat. 800 derriere gauche	Parte laterale 800 dietro sinistra	1
Zeichn. Nr.	Mat. Nr.	Deutsch	English	Français	Italiano	Stk.
99MS-61115-62	10987458	Kunstst.bogen vo.li. Ø800	Plastic bend front left Ø 800	Arc en plast. devant gauche Ø 800	Arco in plastica davanti sinistra Ø 800	1
0000-61104-65	10983715	Schutzleiste 516mm	Protection strip 516mm	Liste de protection 516mm	Listello di protezione 516mm	1
0000-61104-66	10983714	Eckschutz	Corner protection	Coin protection	Protezione angoli	1
0000-61104-70	10983717	Schutzleiste 314mm	Protection strip 314mm	Liste de protection 314mm	Listello di protezione 314mm	1
0000-61104-92	10994650	Seitenplatte 800	Side plate 800	Plaque latérale 800	Piastra laterale 800	1
0000-61105-67	10984736	6kt-Schraube m. Nut	Hexagonal screw	Vis à tête hexagonale	Vite a testa esagonale	3
01K1-03012-55	10983427	PT-Schr K30x12 Lins. A2	PT-Schr K30x12 Lins. A2	PT-Schr K30x12 Lins. A2	PT-Schr K30x12 Lins. A2	10
01K1-04016-55	10983677	PT-Schr K40x16 Senk. A2	PT-Schr K40x16 Senk. A2	PT-Schr K40x16 Senk. A2	PT-Schr K40x16 Senk. A2	12
01U6-04014-55	10983678	U-Scheibe M4 Senk. 90° A1	U-w asher M4 90°	Rondelle à U M4 90°	Rondella a U M4 90°	12
05O1-00080-25	972215	O-Ring 8.00x2.50 N 70	O-ring seal 8.00x2.5 N70	Joint torique 8.00x2.5 N70	Guarnizione OR 8.00x2.5 N70	3
13R1-17478-10	10984737	Flachkopfgleiter GL 10	Slotted pan slider GL10	Glisseur a tête plat GL10	Slitta a testa piatta GL10	7
13R1-17586-22	10986097	Flachkopfgleiter GL 22	Slotted pan slider GL22	Glisseur a tête plat GL22	Slitta a testa piatta GL22	1



99MS-61105-32	10984121	Seitenteil 800 HintRechts	Side part 800 back right	Pièce lat 800 derriere droite	Parte laterale 800 dietro destra	1
Zeichn. Nr.	Mat. Nr.	Deutsch	English	Français	Italiano	Stk.
99MS-61115-59	10987455	Kunstst.bogen hi.re. Ø800	Plastic bend back right Ø 800	Arc en plast. derriere droite Ø 800	Arco in plastica dietro dest.Ø 800	1
0000-61104-62	10983617	Spannzapfen	Pin	Tourillon	Camma	1
0000-61104-65	10983715	Schutzleiste 516mm	Protection strip 516mm	Liste de protection 516mm	Listello di protezione 516mm	1
0000-61104-66	10983714	Eckschutz	Corner protection	Coin protection	Protezione angoli	1
0000-61104-70	10983717	Schutzleiste 314mm	Protection strip 314mm	Liste de protection 314mm	Listello di protezione 314mm	1
0000-61104-92	10994650	Seitenplatte 800	Side plate 800	Plaque latérale 800	Piastra laterale 800	1
0000-61105-47	10984013	Spritzschutz 800	Splash Flap 800	Bavette garde-boue 800	Paraspruzzi 800	1
0111-06016-00	971705	Inbus-Schraube M6x16	Allen head screw M 6x 16	Vis à six pans creux M6x16	Vite ad esagono cavo M6X16	1
0111-06025-00	971711	Inbus-Schraube M6x25	Allen head screw M6x25	Vis à six pans creux M6x25	Vite ad esagono cavo M6X25	4
01K1-03012-55	10983427	PT-Schr K30x12 Lins. A2	PT-Schr K30x12 Lins. A2	PT-Schr K30x12 Lins. A2	PT-Schr K30x12 Lins. A2	10
01K1-04016-55	10983677	PT-Schr K40x16 Senk. A2	PT-Schr K40x16 Senk. A2	PT-Schr K40x16 Senk. A2	PT-Schr K40x16 Senk. A2	24
01M1-06000-00	979307	Mutter 6 kt. M6x0.8d	Hexagonal nut M6x0.8d	Ecrou hexagonal M6x0.8d	Dado esagonale M6x0.8d	2
01U1-06018-00	979351	U-Scheibe Dm 6.4x18x1.6	U-washer Ø 6.4x18x1.6	Rondelle U Ø 6.4x18x1.6	Rondella a U Ø 6.4x18x1.6	3
01U6-04014-55	10983678	U-Scheibe M4 Senk. 90° A1	U-washer M4 90°	Rondelle à U M4 90°	Rondella a U M4 90°	24
13G4-11772-51	10985250	Bügelgriff EL 725.1 PP	Handle EL 725.1 PP	Poignée EL 725.1 PP	Impugnatura EL 725.1 PP	2
13R1-17478-10	10984737	Flachkopfgleiter GL 10	Slotted pan slider GL10	Glisseur a tête plat GL10	Slitta a testa piatta GL10	2



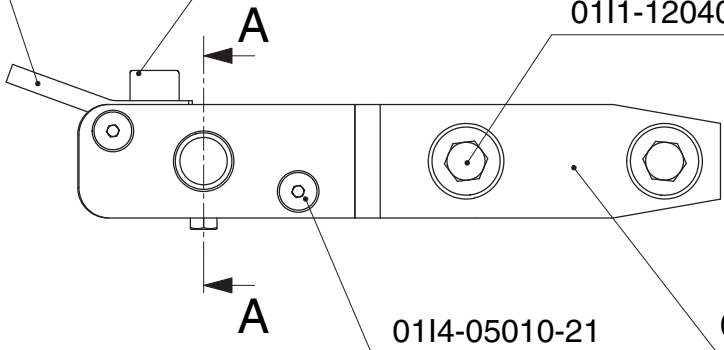
99MS-61105-33	10984122	Seitenteil 800 VornRechts	Side part 800 front right	Pièce lat. 800 devant droite	Parte laterale 800 davanti destra	1
Zeichn. Nr.	Mat. Nr.	Deutsch	English	Français	Italiano	Stk.
99MS-61115-61	10987457	Kunstst.bogen vo.re. Ø800	Plastic bend front right Ø 800	Arc en plast. devant droite Ø 800	Arco in plast. davanti destra Ø 800	1
0000-61104-65	10983715	Schutzleiste 516mm	Protection strip 516mm	Liste de protection 516mm	Listello di protezione 516mm	1
0000-61104-66	10983714	Eckschutz	Corner protection	Coin protection	Protezione angoli	1
0000-61104-70	10983717	Schutzleiste 314mm	Protection strip 314mm	Liste de protection 314mm	Listello di protezione 314mm	1
0000-61104-91	10994649	Seitenplatte 800	Side plate 800	Plaque latérale 800	Piastra laterale 800	1
0000-61105-67	10984736	6kt-Schraube m. Nut	Hexagonal screw	Vis à tête hexagonale	Vite a testa esagonale	3
01K1-03012-55	10983427	PT-Schr K30x12 Lins. A2	PT-Schr K30x12 Lins. A2	PT-Schr K30x12 Lins. A2	PT-Schr K30x12 Lins. A2	10
01K1-04016-55	10983677	PT-Schr K40x16 Senk. A2	PT-Schr K40x16 Senk. A2	PT-Schr K40x16 Senk. A2	PT-Schr K40x16 Senk. A2	12
01U6-04014-55	10983678	U-Scheibe M4 Senk. 90° A1	U-w asher M4 90°	Rondelle à U M4 90°	Rondella a U M4 90°	12
05O1-00080-25	972215	O-Ring 8.00x2.50 N 70	O-ring seal 8.00x2.5 N70	Joint torique 8.00x2.5 N70	Guarnizione OR 8.00x2.5 N70	3
13R1-17478-10	10984737	Flachkopfgleiter GL 10	Slotted pan slider GL10	Glisseur a tête plat GL10	Slitta a testa piatta GL10	7
13R1-17586-22	10986097	Flachkopfgleiter GL 22	Slotted pan slider GL22	Glisseur a tête plat GL22	Slitta a testa piatta GL22	1



0000-61105-09

0111-08016-00

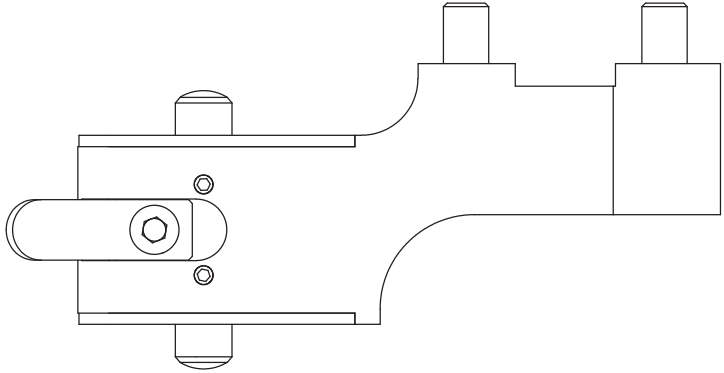
0111-12040-00



A

0114-05010-21

0000-61104-73



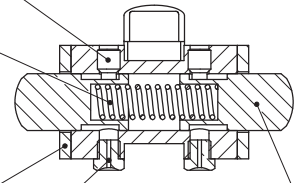
01G3-06008-43

A-A

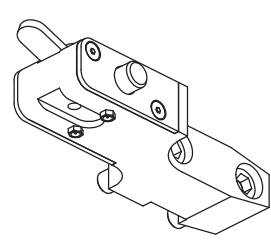
03D1-21445-00

0000-61104-74

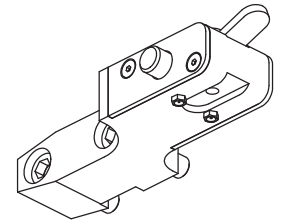
06S2-04001-01



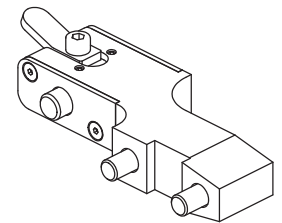
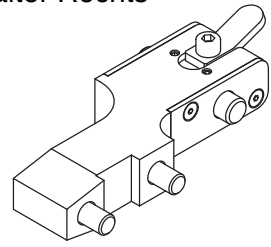
0000-61104-54



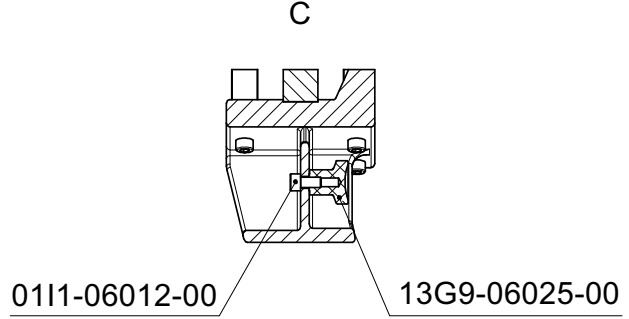
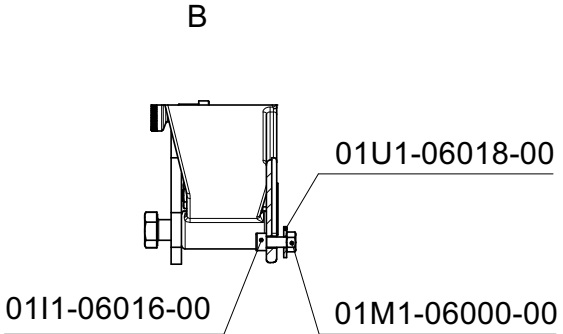
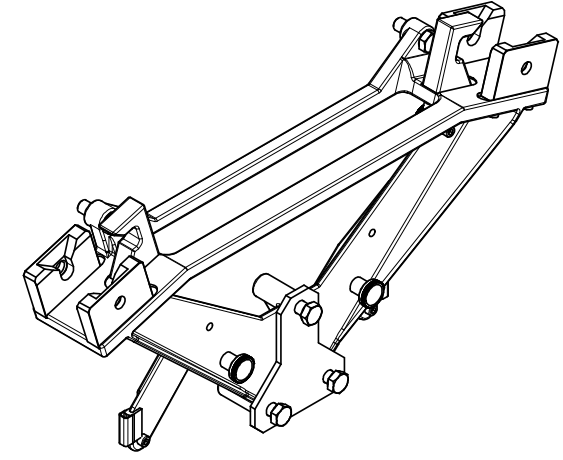
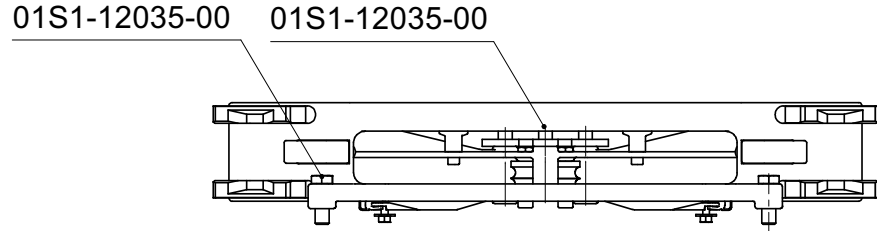
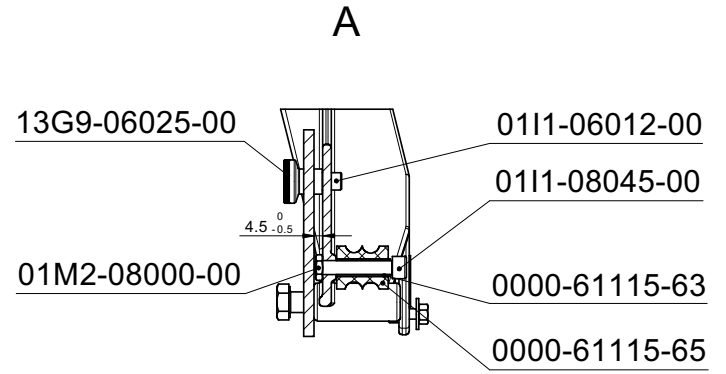
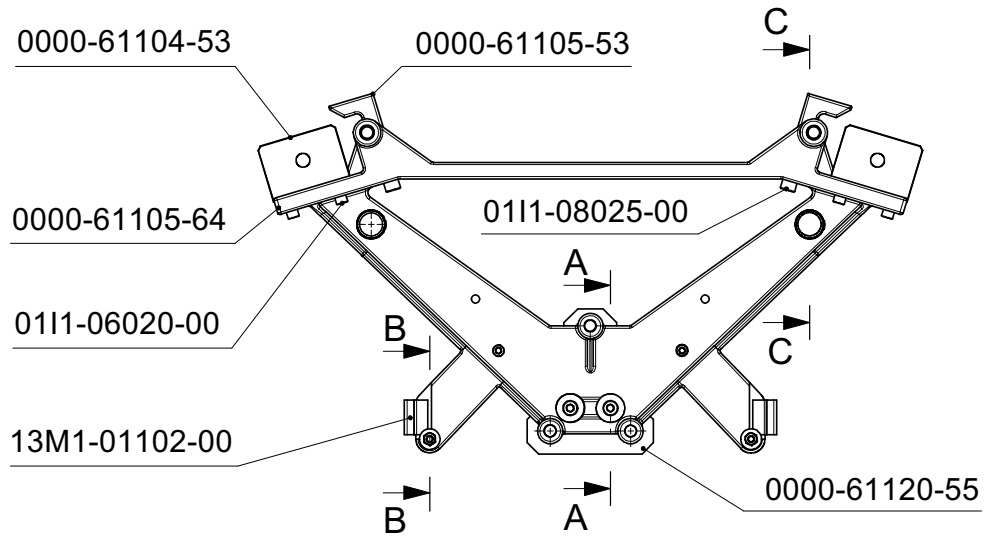
Halter Rechts



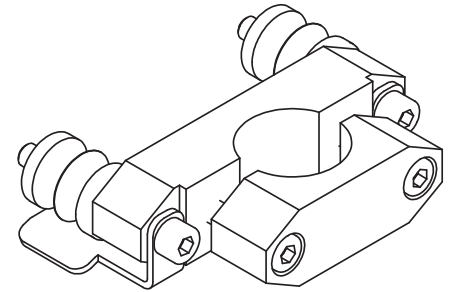
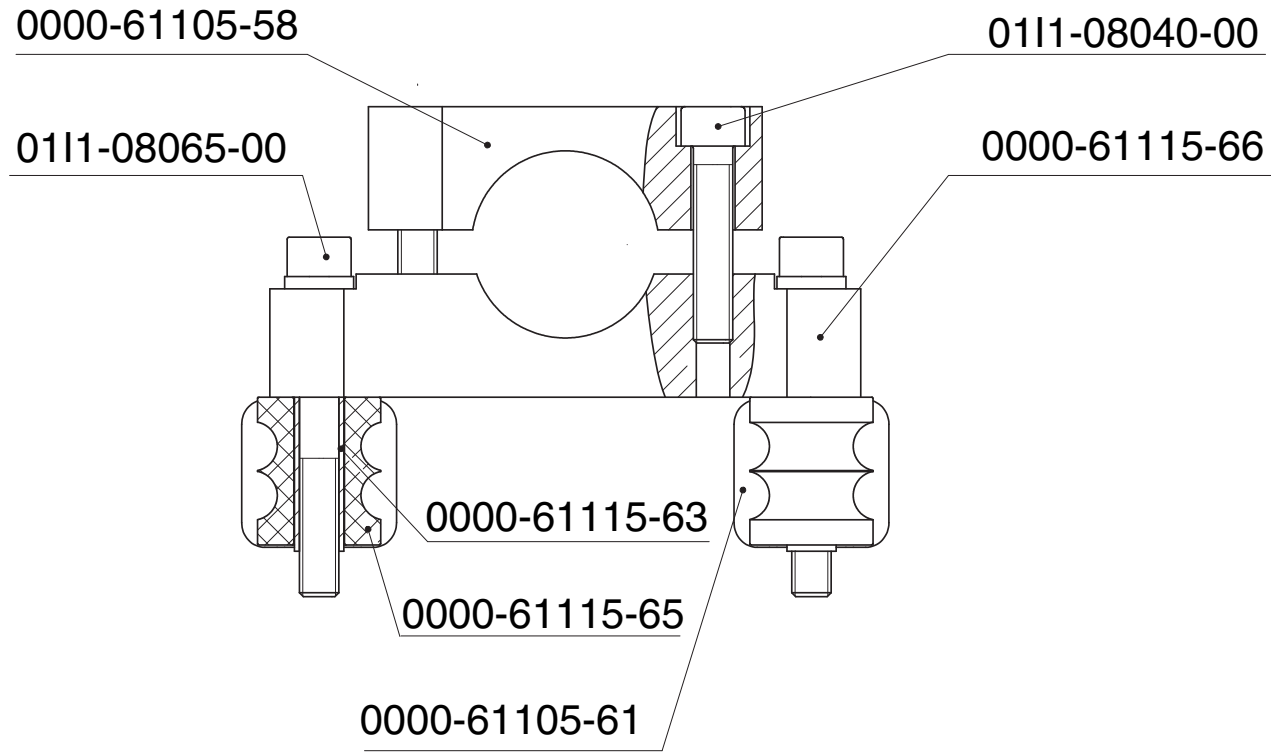
Halter Links



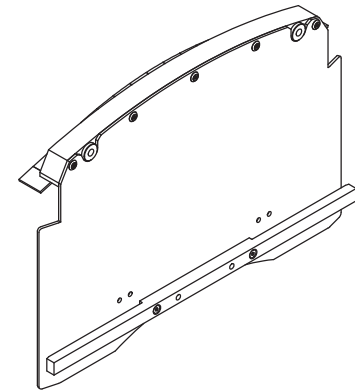
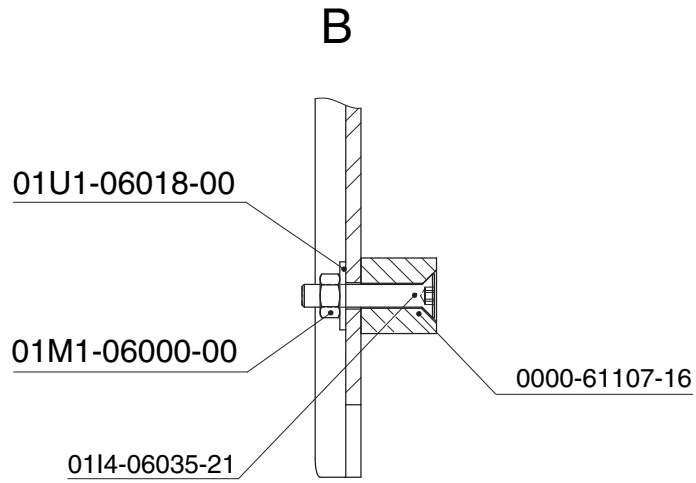
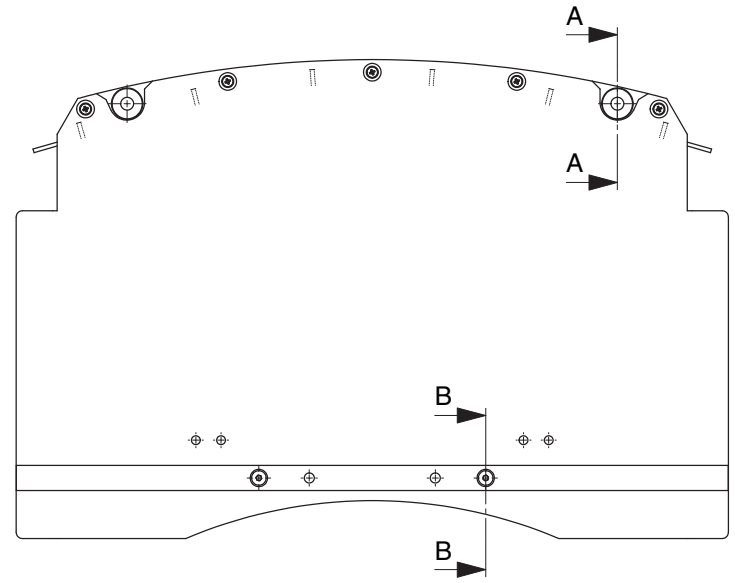
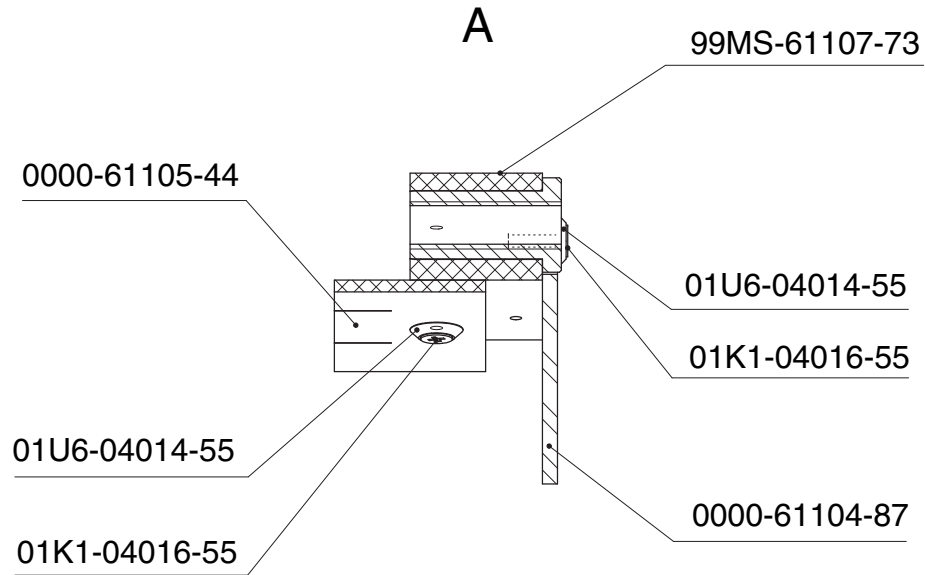
99MS-61105-45	10984115	Halter Seitenteil kpl	Side part support kpl	Support parte latérale kpl	Supporto parte laterale kpl	2
Zeichn. Nr.	Mat. Nr.	Deutsch	English	Français	Italiano	Stk.
0000-61104-54	10983690	Verriegelungsbolzen 40°	Locking bolt 40°	Boulon d'arret 40°	Perno blocco 40°	2
0000-61104-73	10983699	Halter Seitenteil	Side part support	Support part latérale	Supporto parte laterale	1
0000-61104-74	10983692	Seitenblech	Side plate	Chape latérale	Lamiera laterale	2
0000-61105-09	10983742	Blechlasche	Blechlasche	Blechlasche	Blechlasche	1
01G3-06008-43	10983928	Gewindestift M6x 8	Slotted set screw M6x8	Vis sans tête M6x8	Vite senza testa M6x8	2
0111-08016-00	971731	Inbus-Schraube M8x16	Allen head screw M 8x 16	Vis à six pans creux M 8X16	95 Vite ad esagono cavo M8X16	1
0111-12040-00	971780	Inbus-Schraube M12x40	Allen head screw M12x 40	Vis à six pans creux M12x40	Vite ad esagono cavo M12x 40	2
0114-05010-21	10978653	Senkkopfschraube M 5x 10	Countersunk head screw M5x10	Vis à tête fraisée M 5x 10	Vite a testa svasata M5X10	4
03D1-21445-00	10983965	Druckfeder DM8/1,25X47,5	Press.spring DM8/1,25X47,5	Ress.à press.DM8/1,25X47,5	Molla di comp.DM8/1,25X47,5	1
06S2-04001-01	972461	Schmiernippel D1 M6	Grease nipple D1 M6	Fileté de graissage D1 M6	Valvola ingrass. D1 M6	2



99MS-61105-55	10984114	Halter kpl	Support kpl	Support kpl	Supporto completo	1
Zeichn. Nr.	Mat. Nr.	Deutsch	English	Français	Italiano	Stk.
0000-61104-53	10983646	Fuehrungs-/Drehlasche 40°	Pla te of guidance 40°	Languette de guidage 40°	Linguetta di guida 40°	4
0000-61105-53	10984740	Hebelsupport	Lever support	Support pour levier	Leva di supporto	2
0000-61105-64	10984739	Support Guss	Support casting	Support affusion	Support fuso	1
0000-61115-63	10988360	Distanzbüchse Seilrolle	Distance bush pulley	Douille d'écartem.bobine pour corde	Boccola distanz. bobina per corda	2
0000-61115-65	10988356	Doppelseilrolle Ø10.3	Pulley double diam 10.3	Double bobine pour corde diam.10.3	Doppia bobina per corda diam. 10.3	2
0000-61120-55	10987230	Distanzhalter	Spacer block	Ecarteur	Distanziatore	1
0111-06012-00	971704	Inbus-Schraube M6x12	Allen head screw M6x12	Vis à six pans creux M6x12	Vite ad esagono cavo M6x12	4
0111-06016-00	971705	Inbus-Schraube M6x16	Allen head screw M 6x 16	Vis à six pans creux M6x16	Vite ad esagono cavo M6X16	2
0111-06020-00	971709	Inbus-Schraube M6x20	Allen head screw M 6x 20	Vis à six pans creux M6x20	Vite ad esagono cavo M6X20	8
0111-08025-00	979284	Inbus-Schraube M8x25	Allen head screw M 8x 25	Vis à six pans creux M8x25	Vite ad esagono cavo M8x25	2
0111-08045-00	971744	Inbus-Schraube M8x45	Allen head screw M 8x 45	Vis à six pans creux M8x45	Vite ad esagono cavo M8x45	2
01M1-06000-00	979307	Mutter 6 kt. M6x0.8d	Hexagonal nut M6x0.8d	Ecrou hexagonal M6x0.8d	Dado esagonale M6x0.8d	2
01M2-08000-00	10981536	Mutter 6KT. M8 x0.5D	Hexagonal nut M8x0.5d	Ecrou hexagonal M8x0.5d	Dado esagonale M8x0.5d	2
01S1-12035-00	969911	6kt-Schraube M12x35	Hexagonal screw M12x35	Vis à tête hexagonale M12x35	Vite a testa esagonale M12x35	5
01U1-06018-00	979351	U-Scheibe Dm 6.4x18x1.6	U-washer Ø 6.4x18x1.6	Rondelle U Ø 6.4x18x1.6	Rondella a U Ø 6.4x18x1.6	2
13G9-06025-00	10984735	Rändelknopf D25/M6 I.	Button D25/M6 I.	Bouton D25/M6 I.	Manopola D25/M6 I.	4
13M1-01102-00	975987	Kantenschutzprofil	Edge Protector profile	Bague d'etancheite recup	Guarnizione protezione spigoli	30mm



99MS-61105-65	10984116	Rollenführung	Roll guidance	Guidage par poulies	Roll guidance	1
Zeichn. Nr.	Mat. Nr.	Deutsch	English	Français	Italiano	Stk.
0000-61105-58	10983612	Briede	Clamp	Collier	Staffa	1
0000-61105-61	10983781	Seilsicherung	Wire locking	Assur. à cable	Sicurezza per filo	2
0000-61115-63	10988360	Distanzbüchse Seilrolle	Distance bush pulley	Douille d'écartem.bobine pour corde	Boccola distanz. bobina per corda	2
0000-61115-65	10988356	Doppelseilrolle Ø10.3	Pulley double diam 10.3	Double bobine pour corde diam.10.3	Doppia bobina per corda diam. 10.3	2
0000-61115-66	10988354	Rollenhalter fix	Pulley support	Support de poulie	Supporto di puleggia	1
0111-08040-00	971742	Inbus-Schraube M8x40	Allen head screw M8x40	Vis à six pans creux M8x40	Vite ad esagono cavo M8X40	2
0111-08065-00	971750	Inbus-Schraube M8x65	Allen head screw M 8x 65	Vis à six pans creux M8x65	Vite ad esagono cavo M8x65	2



99MS-61105-66	10984117	Mittelteil 800 Hinten	Middle Part 800 back	Parte centrale 800 derrière	Parte centrale 800 dietro	1
Zeichn. Nr.	Mat. Nr.	Deutsch	English	Français	Italiano	Stk.
99MS-61107-73	10987876	Kunstst.bogen AIO mi.hi.	Plastic bend AIO middle back	Arc en plastique AIO cent.derriere	Arco in plastica cetro dietro	1
0000-61104-87	10983732	Platte Mittelteil 800	Plate 800	Plaque 800	Piastra 800	1
0000-61105-44	10984011	Spritzschutz Mittelteil	Splash Flap	Bavette garde-boue	Paraspruzzi	1
0000-61107-16	10988155	Führung Seitenfl.AIO	Guide side wing AIO	Guide oreilles latérale AIO	Guida alette laterali AIO	1
0114-06035-21	10979701	Senkkopfschraube M 6x 35	Countersunk head screw M6x35	Vis à tête fraisée M6x35	Vite a testa svasata M6x35	2
01K1-04016-55	10983677	PT-Schr K40x16 Senk. A2	PT-Schr K40x16 Senk. A2	PT-Schr K40x16 Senk. A2	PT-Schr K40x16 Senk. A2	11
01M1-06000-00	979307	Mutter 6 kt. M6x0.8d	Hexagonal nut M6x0.8d	Ecrou hexagonal M6x0.8d	Dado esagonale M6x0.8d	2
01U1-06018-00	979351	U-Scheibe Dm 6.4x18x1.6	U-washer Ø 6.4x18x1.6	Rondelle U Ø 6.4x18x1.6	Rondella a U Ø 6.4x18x1.6	2
01U6-04014-55	10983678	U-Scheibe M4 Senk. 90°A1	U-w asher M4 90°	Rondelle à U M4 90°	Rondella a U M4 90°	11

