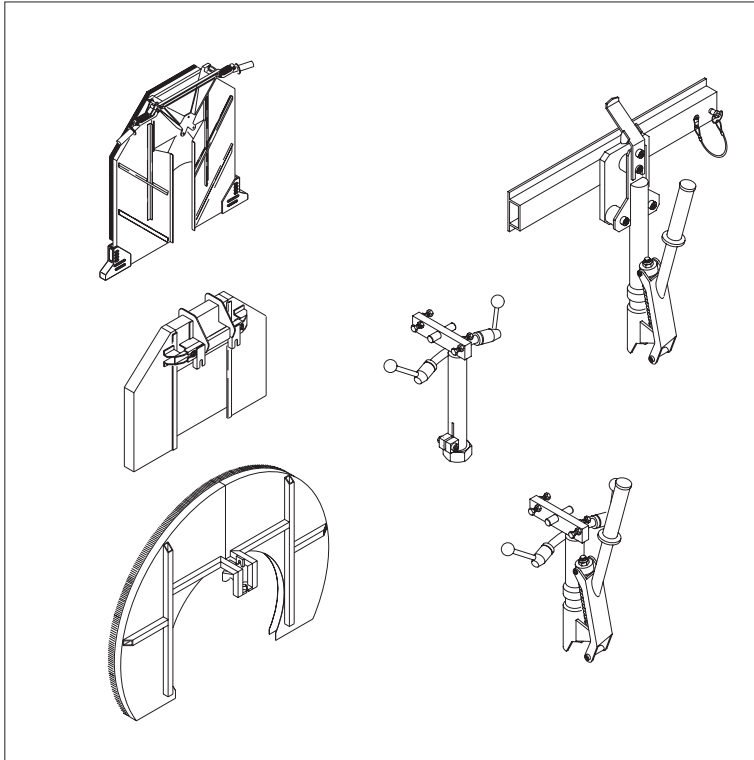


HYDROSTRESS



Übersicht

Blattschütze und Seilradschütze

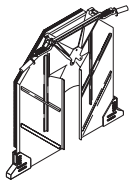
29.Juli 1998

BADA-SCHUTZ
TY Nr. 969660

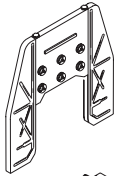
Inhaltsverzeichnis

Alle Blattschütze	3
Seilradschutz FZ / DZ	4
Seilradschutz AZ / RZ	5
Blattschutz zu FZ-S	6
Blattschutz zu DZ-2	7
Blattschutz zu DZ-2E	8
Blattschutz zu AZ / RZ	9

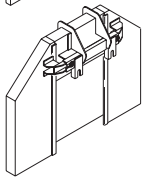
Blattschütze 3 teilig



Artikel-Nr. HS	TY	Bezeichnung
99MS-60051-80	977082	Blattschutz Alu 800mm (auch bündig)
99MS-60051-00	977024	Blattschutz Alu 1000mm (auch bündig)

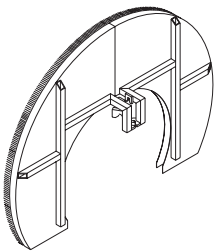


Artikel-Nr. HS	TY	Bezeichnung
99MS-54126-00	974502	Blattschutz GFK 800mm
99MS-53693-10	974483	Blattschutz GFK 1000mm

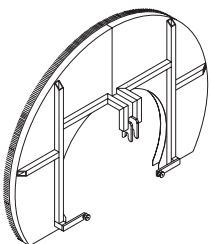


Artikel-Nr. HS	TY	Bezeichnung
99MS-60072-50	977396	Blattschutz Alu 600 light
99MS-60074-00	977377	Blattschutz Alu 800 light

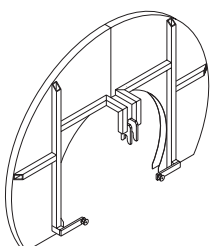
Blattschütze 2 teilig



Artikel-Nr. HS	TY	Bezeichnung
99MS-54346-01	977604	Blattschutz 800mm (auch bündig)
99MS-54347-01	977600	Blattschutz 1000mm (auch bündig)
99MS-54573-01	977618	Blattschutz 1380mm (auch bündig)
99MS-54348-01	977606	Blattschutz 1600mm (auch bündig)
99MS-54392-00	976184	Blattschutz 2200mm (auch bündig)



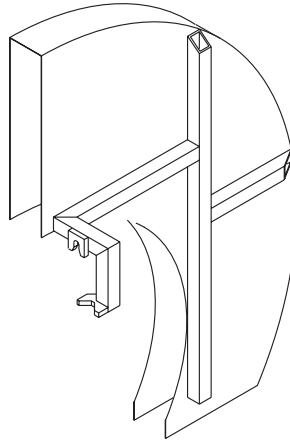
Artikel-Nr. HS	TY	Bezeichnung
99MS-53128-00	974465	Blattschutz 800mm (bündig)
99MS-53128-10	974466	Blattschutz 1000mm (bündig)
99MS-53128-30	974468	Blattschutz 1200mm (bündig)
99MS-53128-20	974467	Blattschutz 1600mm (bündig)
99MS-53128-40	974469	Blattschutz 1800mm (bündig)
99MS-53128-50	974470	Blattschutz 2000mm (bündig)



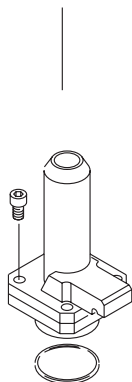
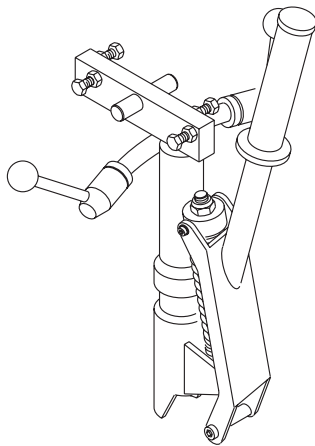
Artikel-Nr. HS	TY	Bezeichnung
99MS-52715-00	974454	Blattschutz 800mm
99MS-52242-00	974422	Blattschutz 1000mm
99MS-52292-00	974424	Blattschutz 1600mm
99MS-53107-00	974464	Blattschutz 1800mm
99MS-52371-00	974427	Blattschutz 2000mm
99MS-53703-00	974486	Blattschutz 2200mm

Seilradschutz FZ / DZ

Antriebsradschutz FZ / DZ
99MS-54393-00
TY 976185

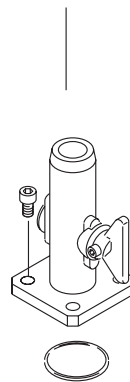
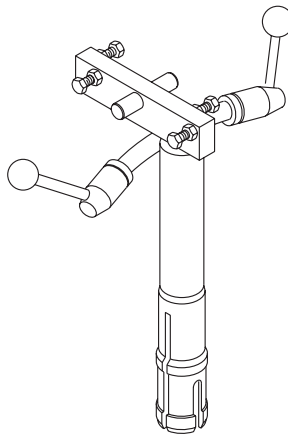


Blattschutzhalter 2 teilig
99MS-60055-01
TY 977334



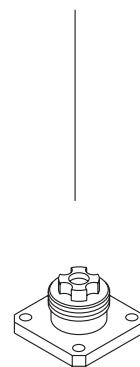
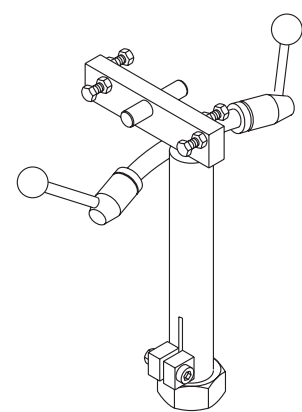
Bolzen zu Blattschutzhalter
99MS-60051-43
TY 977324

Blattschutzhalter 2 teilig
99MS-54615-00
TY 976644



Bolzen zu Blattschutzhalter
99MS-54614-00
TY 976996

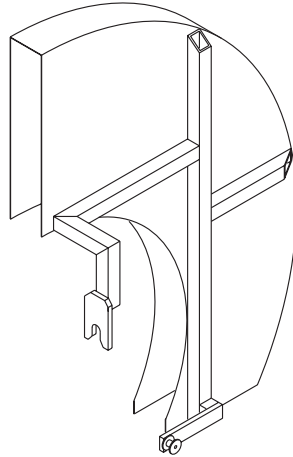
Blattschutzhalter 2 teilig
99MS-54340-00
TY 976178



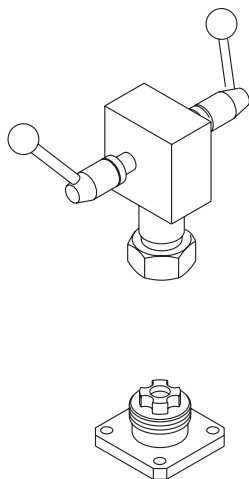
SV-Flansch
0001-54124-06
TY 971119

Seilradschutz AZ / RZ

Antriebsradschutz AZ / RZ
99MS-53190-00
TY 974472

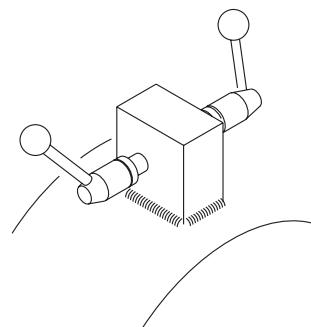


Blattschutzhalter 2 teilig AZ / RZ
99MS-54174-00
TY 974510



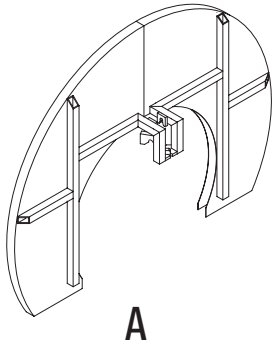
SV-Flansch
0001-54124-06
TY 971119

Schutzhalter mit Gehäuse verschweisst



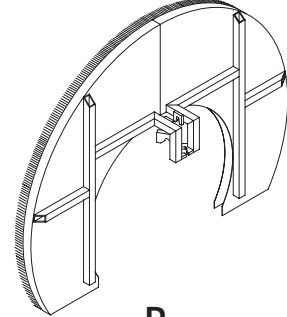
Wandsäge FZ-S

Blattschutz 2 teilig



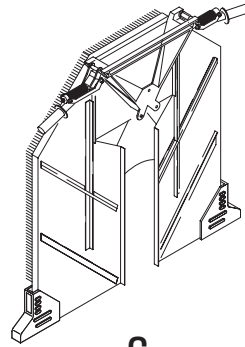
A

Blattschutz 2 teilig / Bündigschnitt



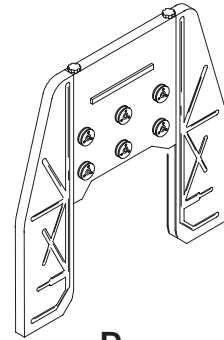
B

Blattschutz 3 teilig



C

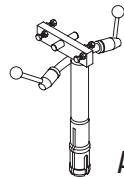
Blattschutz GFK 3 teilig



D

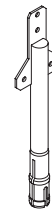
Blattschutzhalter GFK 800 / 1000 3 teilig
99MS-54613-00
TY 976646

Blattschutzhalter 2 teilig
99MS-54615-00
TY 976644

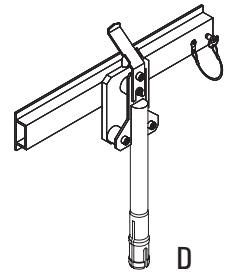


A / B

Blattschutzhalter 800 kpl.
0001-54566-01
TY 977135



C



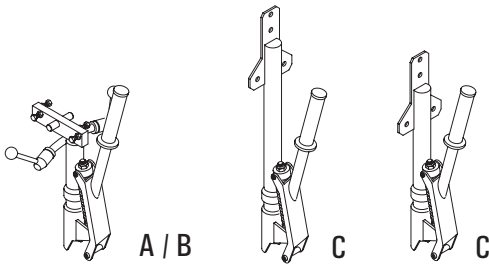
D

Blattschutzhalter 2 teilig
99MS-60055-01
TY 977334

Blattschutzhalter 800 kpl.
99MS-60051-87
TY 980702

Blattschutzhalter 1000 kpl.
99MS-60051-91
TY 997325

Blattschutzhalter GFK 3 teilig
99MS-60055-50
TY 980709



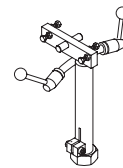
A / B

C

C

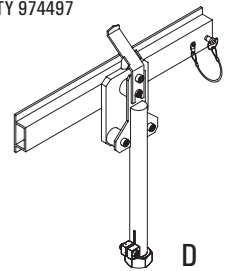
D

Blattschutzhalter 2 teilig
99MS-54340-00
TY 976178

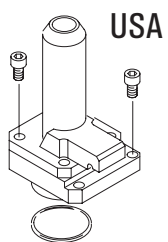


A / B

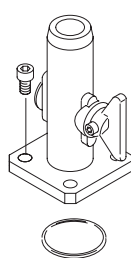
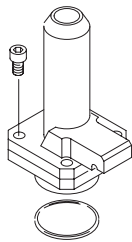
Blattschutzhalter GFK 3 teilig
99MS-53968-00
TY 974497



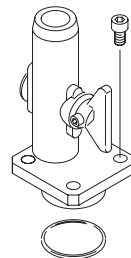
D



USA



USA



Bolzen zu Blattschutzhalter
99MS-60052-10
TY 968764

Bolzen zu Blattschutzhalter
99MS-60051-43
TY 977324

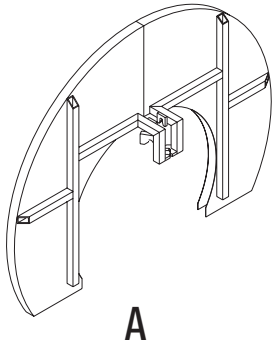
Bolzen zu Blattschutzhalter
99MS-54614-00
TY 976996

Bolzen zu Blattschutzhalter
99MS-54612-00
TY 976645

SV-Flansch
0001-54124-06
TY 971119

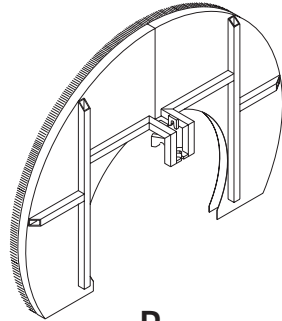
Wandsäge DZ-2

Blattschutz 2 teilig



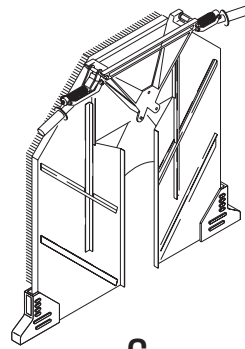
A

Blattschutz 2 teilig / Bündigschnitt



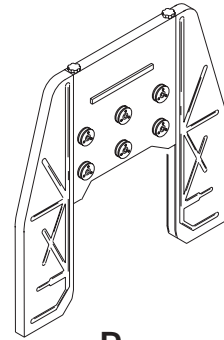
B

Blattschutz 3 teilig



C

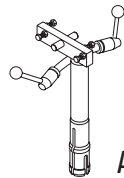
Blattschutz GFK 3 teilig



D

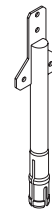
Blattschutzhalter GFK 800 / 1000 3 teilig
99MS-54613-00
TY 976646

Blattschutzhalter 2 teilig
99MS-54615-00
TY 976644

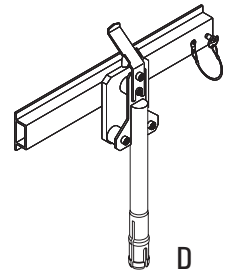


A / B

Blattschutzhalter 800 kpl.
0001-54566-01
TY 977135



C



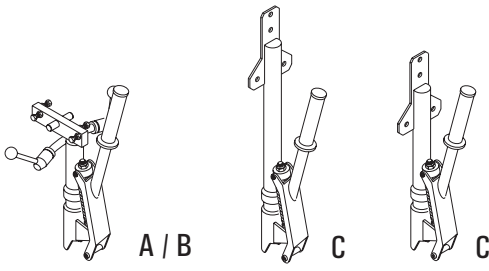
D

Blattschutzhalter 2 teilig
99MS-60055-01
TY 977334

Blattschutzhalter 800 kpl.
99MS-60051-87
TY 980702

Blattschutzhalter 1000 kpl.
99MS-60051-91
TY 997325

Blattschutzhalter GFK 3 teilig
99MS-60055-50
TY 980709



A / B

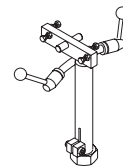
C

C

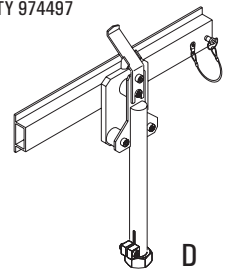
D

Blattschutzhalter GFK 3 teilig
99MS-53968-00
TY 974497

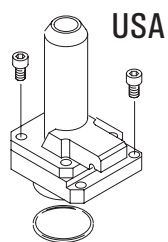
Blattschutzhalter 2 teilig
99MS-54340-00
TY 976178



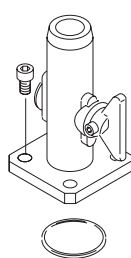
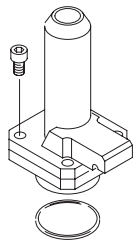
A / B



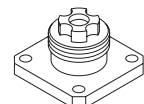
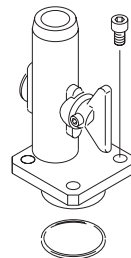
D



USA



USA



Bolzen zu Blattschutzhalter
99MS-60052-10
TY 968764

Bolzen zu Blattschutzhalter
99MS-60051-43
TY 977324

Bolzen zu Blattschutzhalter
99MS-54614-00
TY 976996

Bolzen zu Blattschutzhalter
99MS-54612-00
TY 976645

SV-Flansch
0001-54124-06
TY 971119

Wandsäge DZ-2E

Blattschutz Alu 600 light US

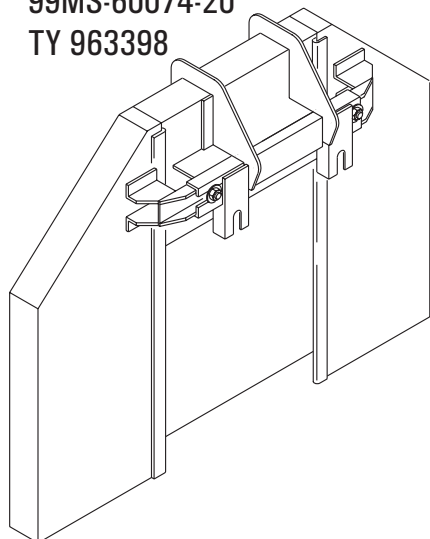
99MS-60074-60

TY 963701

Blattschutz Alu 800 light US

99MS-60074-20

TY 963398



Blattschutz Alu 600 light

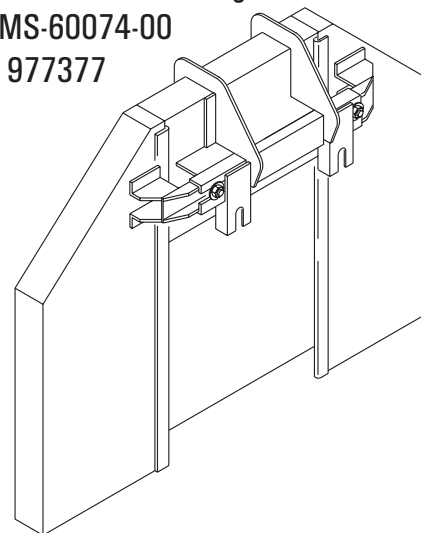
99MS-60072-50

TY 977396

Blattschutz Alu 800 light

99MS-60074-00

TY 977377



Blattschutz Alu 800 light bündig US

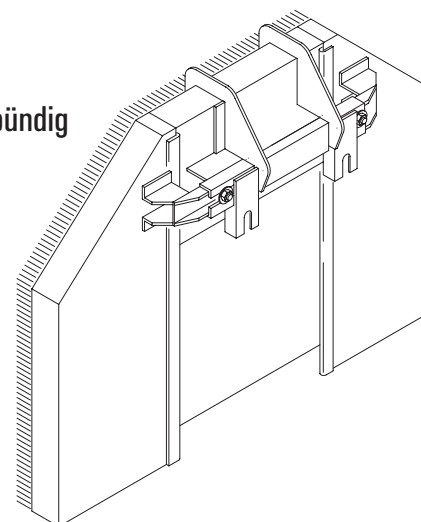
99MS-60074-45

TY 963872

Blattschutz Alu 800 light bündig

99MS-60074-30

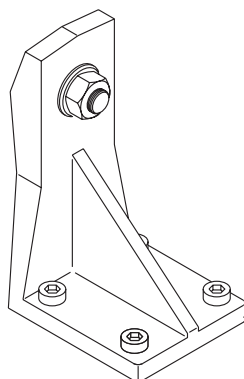
TY 963682



Blattschutzaufnahme

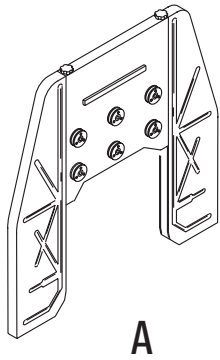
99MS-60072-76

TY 977378

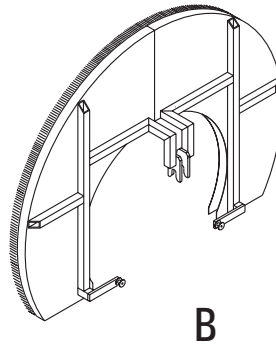


Wandsäge AZ / RZ

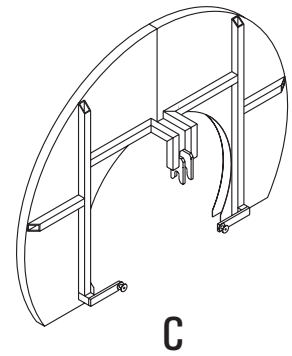
Blattschutz GFK 3 teilig



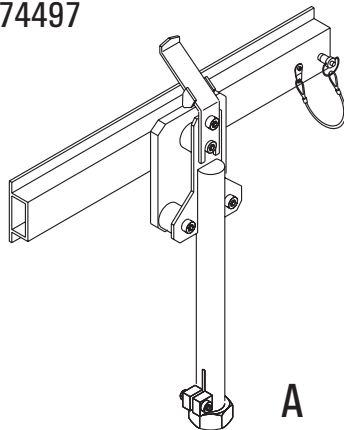
Blattschutz 2 teilig / Bündigschnitt



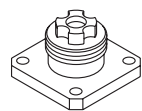
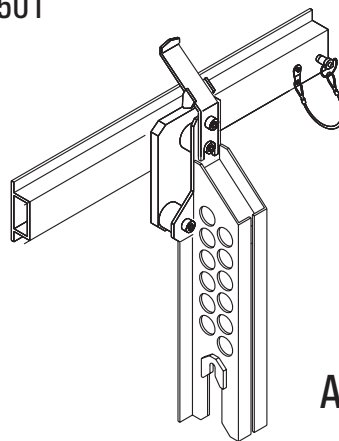
Blattschutz 2 teilig



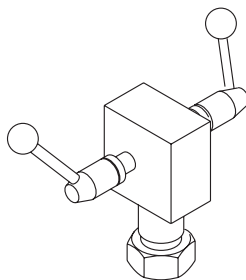
Blattschutzhalter GFK 3 teilig
99MS-53968-00
TY 974497



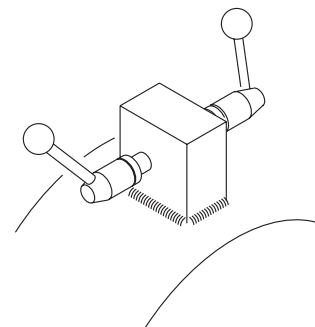
Blattschutzhalter
99MS-54125-00
TY 974501



SV-Flansch
0001-54124-06
TY 971119



Blattschutzhalter FZ / DZ
99MS-54174-00
TY 974510



Schutzhalter mit
Gehäuse verschweisst