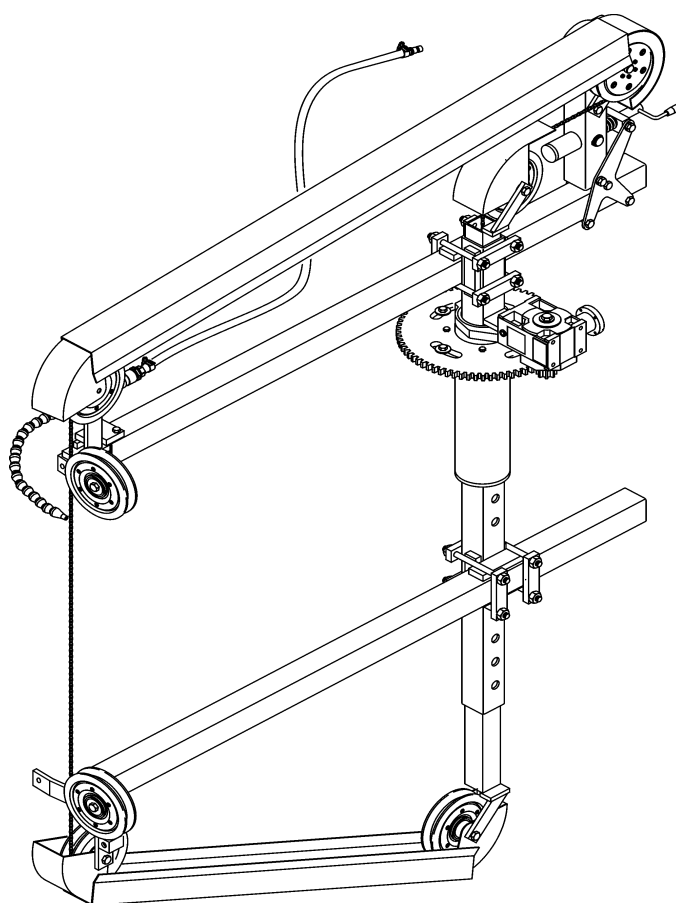


Ersatzteilliste

Spare Parts List / Liste des pièces détachées / Lista delle parti di ricambio

Seilsäge CCE25P

Index / Indice 003



Verwendung der Ersatzteilliste

Die Ersatzteilliste ist keine Montage- oder Demontageanleitung. Diese Ersatzteilliste dient ausschliesslich zum einfachen und schnellen Finden von Ersatzteilen, die bei der untenstehenden Adresse bestellt werden können.

Sicherheitsvorschrift



Gefahr

Montieren oder demontieren von Baugruppen kann Risiken bergen, auf die in dieser Ersatzteilliste nicht hingewiesen wird.

Das Verwenden dieser Ersatzteilliste für Montage- oder Demontagezwecke ist strikte verboten. Für Montage- und Demontearbeiten sind ausschliesslich die entsprechenden Beschreibungen in der Betriebsanleitung zu befolgen.

Nichtbeachten dieser Vorschrift kann zu Verletzungen führen, die im schlimmsten Fall auch den Tod zur Folge haben könnten.

Bestellungen



Information

Um Falschlieferungen zu vermeiden sollten vor der Versendung die Angaben in der Bestellung auf Richtigkeit und Vollständigkeit (siehe unter Bestellangaben) überprüft werden.

Es ist auch darauf zu achten, dass die Lieferadresse vollständig angegeben ist.

Bestelladresse:

TYROLIT Hydrostress AG

Witzbergstrasse 18

CH-8330 Pfäffikon

Switzerland

Telefon **+41 (0) 44 / 952 18 18**

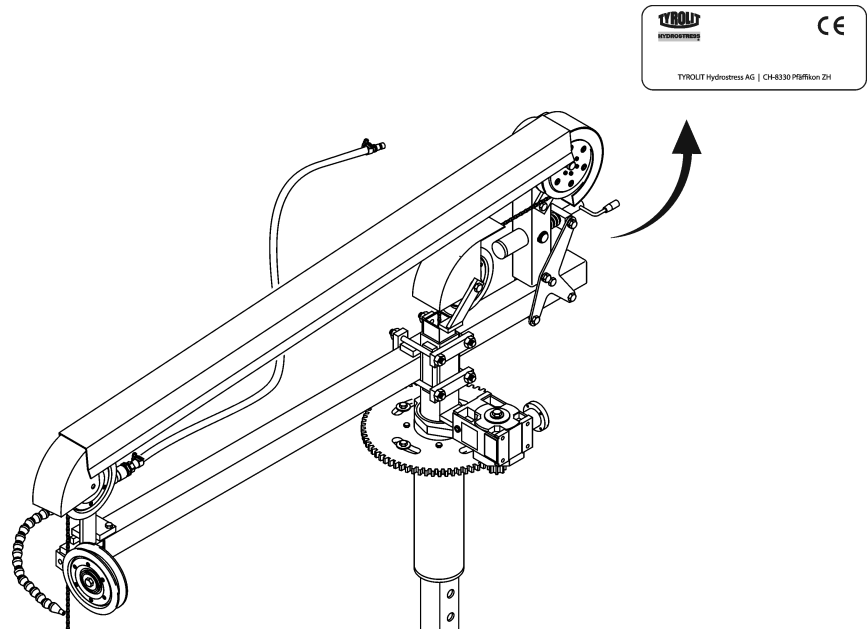
Telefax **+41 (0) 44 / 952 18 00**

e-mail: info@tyrolit.com

www.tyrolit.com

0 Ersatzteilliste

0.1 Bestellangaben



Bei Bestellungen von Ersatzteilen benötigen wir folgende Angaben:

- Maschinentyp gemäss Typenschild (z.B. CCE25P)
- Maschinennummer gemäss Typenschild (z.B. 20030000)
- Maschinenindex gemäss Typenschild (z.B. 003)
- Ersatzteilnummer gemäss Ersatzteilliste (z.B.10979435)

Für Bestellungen, Fragen und Informationen wenden Sie sich bitte an die zuständige Niederlassung.

How to use the spare parts list

The spare parts list is not intended as instructions for assembly or dismantling work. It is exclusively intended to help you to quickly and easily find spare parts, which can then be ordered at the address below.

Safety regulations



Danger

The assembling or dismantling of modules can involve risks which are not identified in this spare parts list.

The use of this spare parts list for assembly or dismantling purposes is strictly forbidden. For assembly or dismantling tasks it is essential to only follow the corresponding descriptions in the operating manual.

If this regulation is not heeded injuries may be incurred which in the worst case can also be fatal.

Ordering



Information

To avoid incorrect deliveries you should check the order details for correctness and completeness (see under ordering details) prior shipment.

You should ensure that the delivery address is given in full.

Order address:

TYROLIT Hydrostress AG

Witzbergstrasse 18

CH-8330 Pfäffikon

Switzerland

Tel. **+41 (0) 44 / 952 18 18**

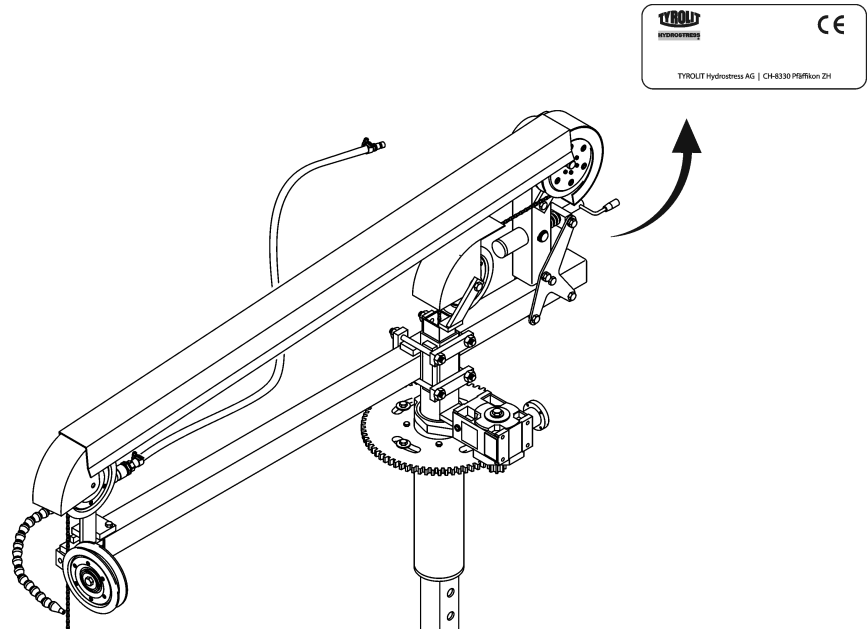
Fax **+41 (0) 44 / 952 18 00**

e-mail: info@tyrolit.com

www.tyrolit.com

0 Spare Parts List

0.1 Ordering details



When spare parts are ordered we need the following details:

- Machine type according to nameplate (e.g. CCE25P)
- Machine number according to nameplate (e.g. 20030000)
- Machine index according to nameplate (e.g. 003)
- Spare part number according to the spare parts list (e.g. 977529)

For orders, questions and information please contact your responsible branch office.

Utilisation de la liste des pièces détachées

La liste des pièces détachées n'est pas une instruction de montage ou de démontage. Cette liste sert exclusivement à trouver simplement et rapidement les pièces détachées, qui peuvent être commandées à l'adresse mentionnée ci-dessous.

Prescription de sécurité



Danger

Le montage ou le démontage des modules peut présenter des risques dont il n'est pas fait mention dans cette liste des pièces détachées.

Il est strictement interdit d'employer cette liste des pièces détachées à des fins de montage ou de démontage. Pour les opérations de montage et de démontage, il faut exclusivement suivre les descriptions correspondantes dans le mode d'emploi.

Le non-respect de la présente prescription peut conduire à des blessures, pouvant même entraîner la mort.

Commandes



Information

Pour éviter des livraisons inappropriées, il est conseillé de vérifier avant l'expédition l'exactitude et l'exhaustivité des indications fournies dans la commande (voir Données de commande).

Il faut aussi veiller à bien indiquer l'adresse de livraison en entier.

Adresse de commande :

TYROLIT Hydrostress AG

Witzbergstrasse 18

CH-8330 Pfäffikon

Suisse

Téléphone **+41 (0) 44 / 952 18 18**

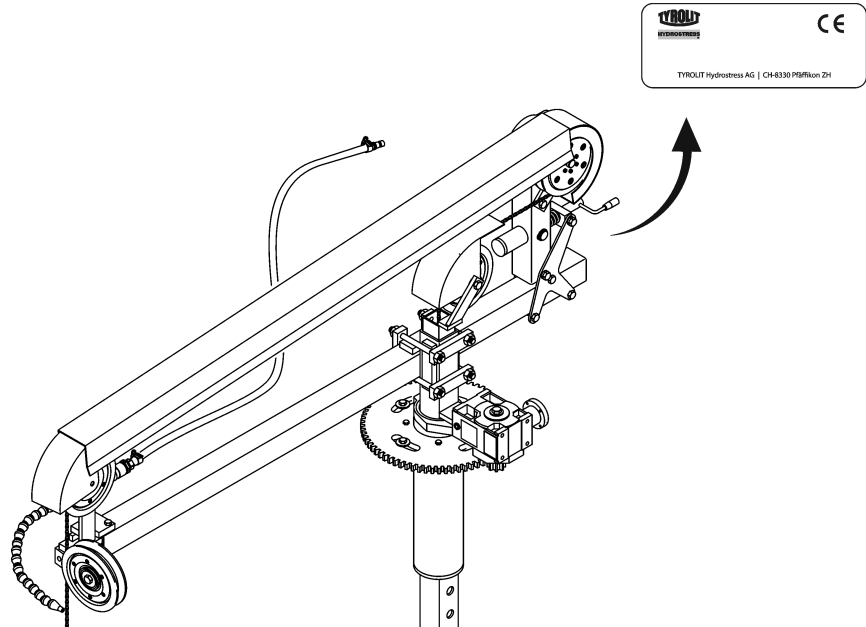
Télécopie **+41 (0) 44 / 952 18 18**

e-mail: info@tyrolit.com

www.tyrolit.com

0 Liste des pièces détachées

0.1 Données de commande



Lors de la commande de pièces détachées, nous avons besoin des données suivantes :

- Type de machine selon la plaque signalétique (p.ex. CCE25P)
- Numéro de machine selon la plaque signalétique (p.ex. 20030000)
- Indice de machine selon la plaque signalétique (p.ex. 003)
- Numéro de pièce détachée selon la liste des pièces détachées (p.ex. 977529)

Pour les commandes, questions et informations, vous êtes prié de vous adresser à la filiale compétente.

Uso della lista delle parti di ricambio

La lista delle parti di ricambio non è un manuale d'istruzioni per montaggio o smontaggio. Questa lista delle parti di ricambio serve esclusivamente per trovare in modo semplice e rapido parti di ricambio che possono essere ordinate all'indirizzo riportato qui sotto.

Norme di sicurezza



Pericolo

Il montaggio o lo smontaggio di componenti della macchina può comportare pericoli che non sono indicati in questa lista delle parti di ricambio.

E' assolutamente vietato servirsi di questa lista delle parti di ricambio per scopo di montaggio o di smontaggio. Per operazioni di montaggio o smontaggio occorre seguire esclusivamente le relative istruzioni nel manuale per l'uso della macchina.

La mancata osservanza di queste norme può comportare lesioni, e nel caso peggiore anche la morte.

Ordinazioni



Informazione

Per evitare forniture incorrette, occorre verificare prima dell'invio dell'ordinazione se i dati indicati in essa sono corretti e completi (vedere la lista dei dati per l'ordinazione).

Occorre verificare anche se l'indirizzo per la consegna è esatto e completo.

Indirizzo per ordinazioni:

TYROLIT Hydrostress AG

Witzbergstrasse 18

CH-8330 Pfäffikon

Svizzera

Tel. **+41 (0) 44 / 952 18 18**

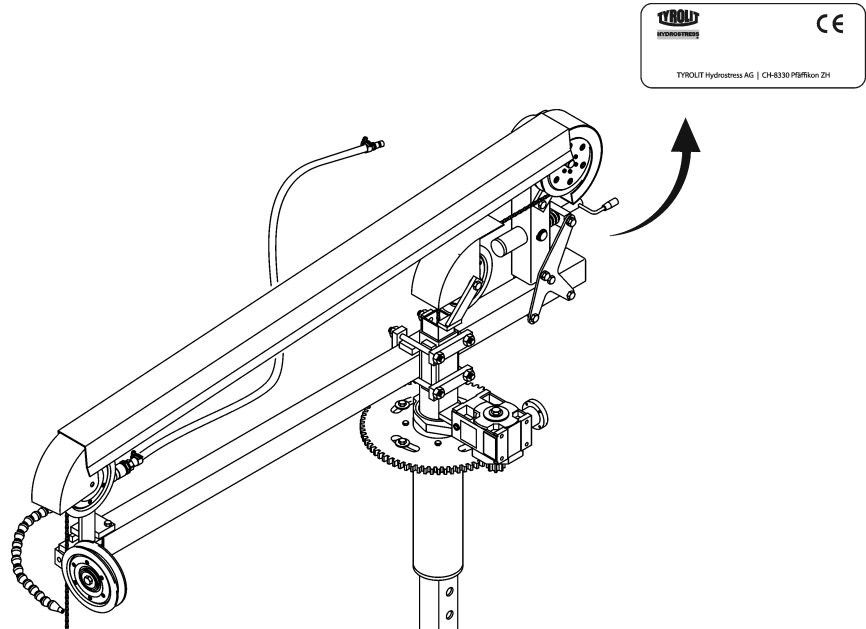
Fax **+41 (0) 44 / 952 18 00**

e-mail: info@tyrolit.com

www.tyrolit.com

0 Lista delle parti di ricambio

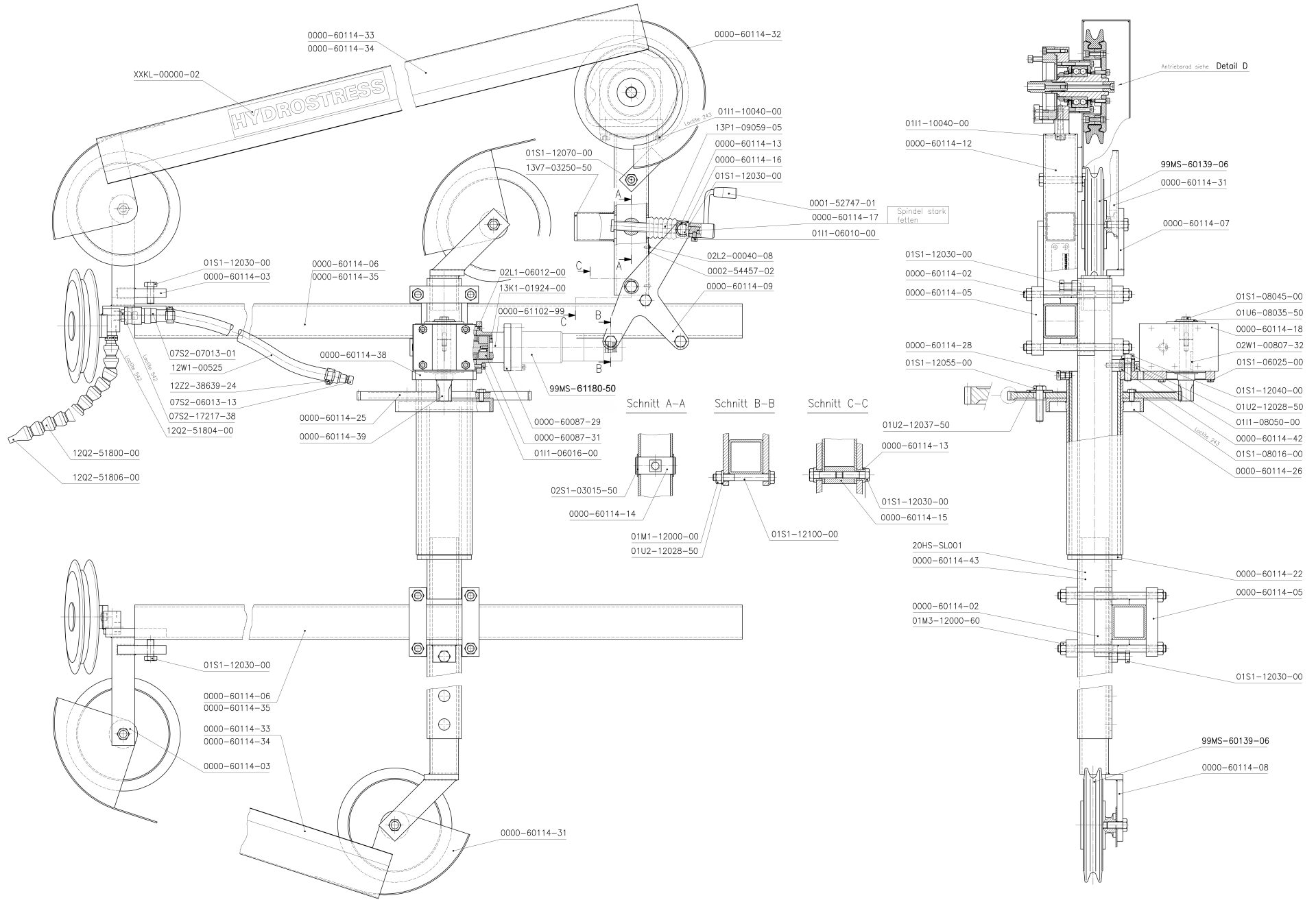
0.1 Dati per l'ordinazione

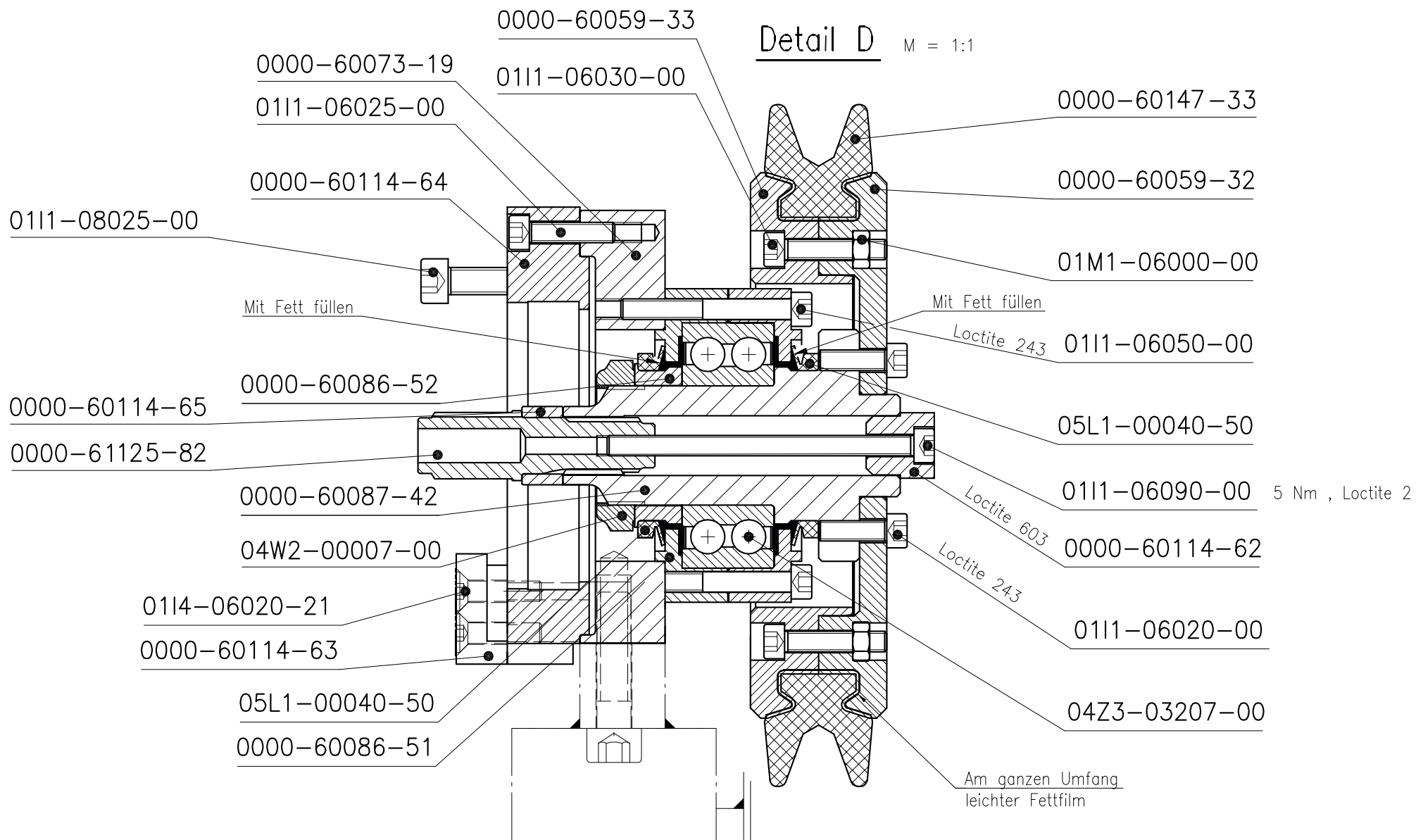


Per ordinazioni di parti di ricambio ci occorrono i dati seguenti:

- Tipo di macchina indicato sulla targhetta della macchina (per es. CCE25P)
- Numero della macchina indicato sulla targhetta della macchina (per es. 20030000)
- Indice della macchina indicato sulla targhetta della macchina (per es. 003)
- Numero della parte di ricambio secondo la lista di parti di ricambio (per es. 10979435)

Per ordinazioni, domande o richieste d'informazioni Vi preghiamo di rivolgerVi all'agenzia competente.





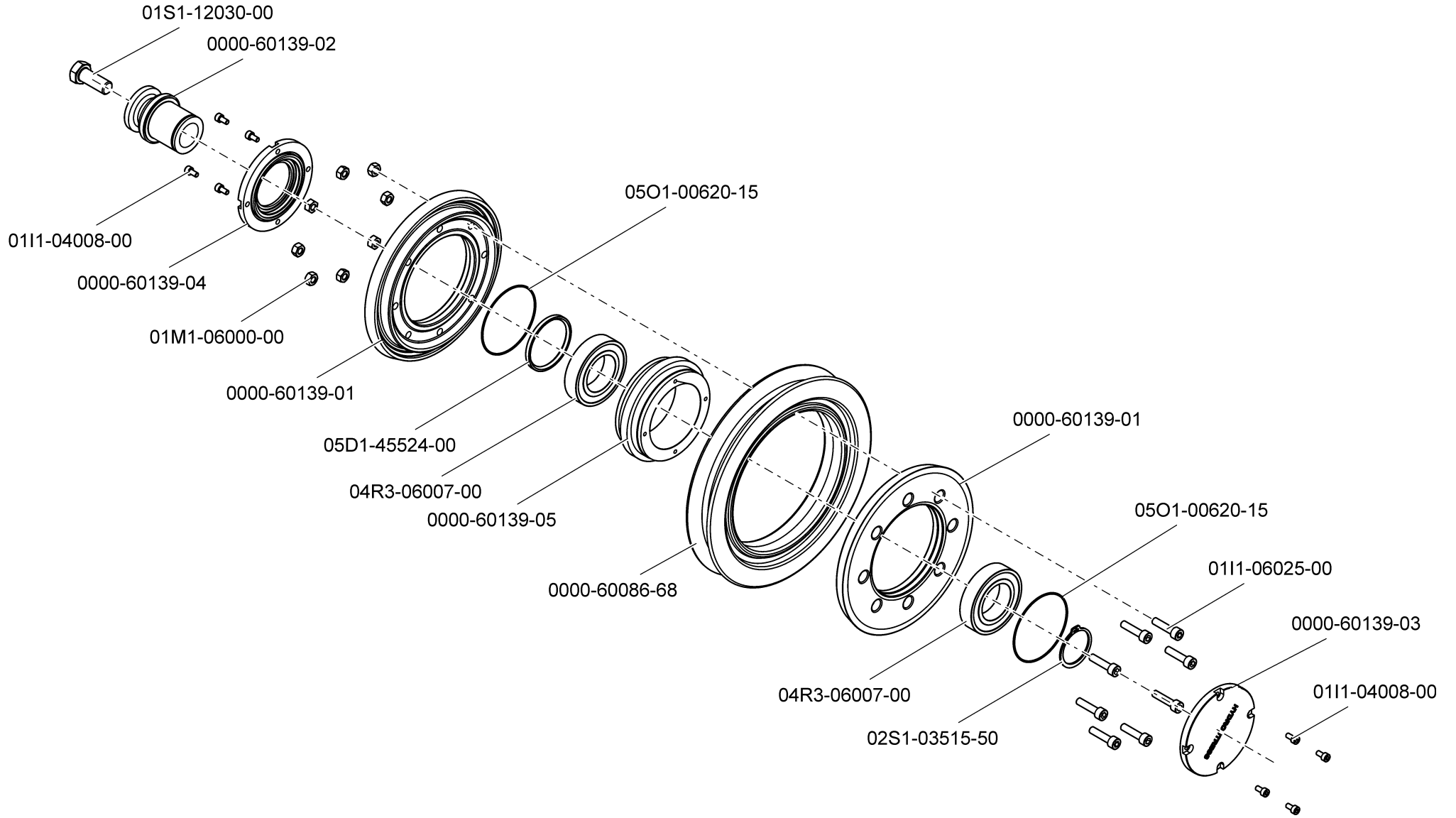
CCE25P	10990500	Kreisseilsäge CCE25P	Circular wire saw CCE25P	Scie à câble circulaire CCE25P	Kreisseilsäge CCE25P	
Baugruppe.	Mat. Nr.	Deutsch	English	Français	Italiano	Stk.
99MS-60139-06	964254	Umlenkrolle Dm 200	Swivel pulleys Dm 200	Poulies de renvoi Dm 200	Puleggie orientabili Dm 200	6ST
99MS-661180-50	10994763	El.Motor Vorsch.	El. feed motor	El. Motor avance	El.motore avanzamento	1ST
0000-60059-32	978069	Flansch	Flange	Flasque	Flangia	1
0000-60059-33	978070	Ring	Ring	Anneau	Anello	1
0000-60073-19	961820	Flansch	Flange	Flasque	Flangia	1
0000-60086-51	978432	Haltering	Holding ring	Anneau	Anello di fissaggio	2
0000-60086-52	978433	Distanzring	Distance ring	Anneau entretoise	Anello distanziatore	1
0000-60087-29	978466	Danfossflansch	Flange Danfoss	Flasque Danfoss	Flangia Danfoss	1
0000-60087-31	978467	Kupplungs-Nabe	Coupling hub	Raccord moyeu	Giunto mozzo	1
0000-60087-42	10977283	Antriebswelle Click-Anbau	Drive shaft	Arbre d'entraînement	Albero di comando	1
0000-60114-02	978760	Rohrkreuz	Pipe crosspiece	Tuyau creux	Giunto a croce	2
0000-60114-03	978761	Schnitrollenhalter	Cut roll mounting	Support coupe roue	Supporto puleggia spinta	2
0000-60114-05	978763	Kreuzbride	Crossclamp	Bride creux	Boccola a crocie	8
0000-60114-06	978764	Auslegerrohr	Extension tube	Bars tube	Braccio tubo	2
0000-60114-07	978765	Rollenhalter kurz	Roll holder short	Porte rouleau court	Supporto puleggie corto	1
0000-60114-08	978766	Rollenhalter lang	Roll holder long	Porte rouleau long	Supporto puleggio lungo	1
0000-60114-09	978767	Schwenkplatte	Plate	Plaque	Piastra	2
0000-60114-12	978769	Schwenkbock	Swivel block	Bloque orientable	Blocco orientabile	1
0000-60114-13	978770	Laufbüchse	Bushing	Douille	Boccola	4
0000-60114-14	978771	Gewindelager	Threaded Bearing	Coussinet	Cuscinetto	1
0000-60114-15	978772	Distanzrohr	Distance tube	Entretoise d'écartement	Tubo di distanza	1
0000-60114-16	978773	Grifflager	Grip, bearing	Coussinet	Cuscinetto	1
0000-60114-17	978774	Spindel	Spindle	Fuseau	Fuso	1
0000-60114-18	978775	Schneckengetriebe RV40	Worm gear RV40	Engrenage RV40	Ingranaggio RV40	1
0000-60114-22	978777	Zentralrohr	Central pipe	Tube central	Tubo centrale	1
0000-60114-25	978780	Stirnrad	Spur wheel	Roue cylindrique	Ruota dentata	1
0000-60114-26	978781	Support	Support	Support	Supporto	1

CCE25P	10990500	Kreisseilsäge CCE25P	Circular wire saw CCE25P	Scie à câble circulaire CCE25P	Kreisseilsäge CCE25P	
Baugruppe.	Mat. Nr.	Deutsch	English	Français	Italiano	Stk.
0000-60114-28	978783	Zyl.-Schraube	Cylinder screw	Vis cylindrique	Vite a testa cilindrica	3
0000-60114-31	978784	Spritzschutz	Splash Flap	Bavette garde-boue	Paraspruzzi	6
0000-60114-32	978785	Spritzschutz	Splash Flap	Bavette garde-boue	Paraspruzzi	1
0000-60114-33	978786	Spritzkanal Ø 2,5m	Spray duct Ø 2,5m	Canal Ø 2,5m	Canale Ø 2,5m	2
0000-60114-34	978787	Spritzkanal Ø 1,25m	Spray duct Ø 1,25m	Canal Ø 2,5m	Canale Ø 1,25m	2
0000-60114-35	978788	Auslegerrohr kurz	Extension tube short	Bars tube court	Braccio tubo corto	2
0000-60114-38	978791	Vorschubplatte	Feed plate	Plaque d'avancement	Placca d'avanzamento	1
0000-60114-39	978792	Antriebsritzel	Pinion	Pignon d'entraînement	Routa dentata piccola	1
0000-60114-42	964885	Lasche	Splice bar	Languette	Linguetta	1
0000-60114-43	964886	Zentralrohr	Central pipe	Tube central	Tubo centrale	1
0000-61125-82	10991714	Antriebswelle	Drive shaft	Arbre d'entraînement	Albero di comando	1
0000-60114-62	10981577	Zapfen	Pin	Bouchon	Perno	1
0000-60114-63	10981578	Motoranschlag	End stop	Butée	Arresto	1
0000-60114-64	10981579	Anbau für Motorenplatte	Clamp motor plate	Fixation plaque moteur	Fissaggio piastra del motore	1
0000-60114-65	10981580	Distanzhülse	Spacer tube	Tube d'écartement	Distanziatore cilindrico	1
0000-60147-33	960575	Bandage Dm 200	Binding Dm 200	Bandage Dm 200	Bendaggio Dm 200	1
0000-61102-99	10983881	Distanzring	Distance ring	Anneau entretoise	Anello distanziatore	1
0001-52747-01	970697	Gerätekurbel BI kompl.	Crank BI cpl.	Poignee plongee BI	Levetta d'avanz. compl.	1
0002-54457-02	975924	TY-HS Typensch. 80x30	TY-HS type plate 80x30	TY-HS plaque de fabrication 80x30	TY-HS targhetta 80x30	1
0111-06010-00	971703	Inbus-Schraube M6x10	Allen head screw M6x10	Vis à six pans creux M6x10	Vite ad esagono cavo M6x10	1
0111-06016-00	971705	Inbus-Schraube M6x16	Allen head screw M6x16	Vis à six pans creux M6x16	Vite ad esagono cavo M6x16	2
0111-06020-00	971709	Inbus-Schraube M6x20	Allen head screw M6x20	Vis à six pans creux M6x20	Vite ad esagono cavo M6x20	6
0111-06025-00	971711	Inbus-Schraube M6x25	Allen head screw M6x25	Vis à six pans creux M6x25	Vite ad esagono cavo M6x25	3
0111-06030-00	971713	Inbus-Schraube M6x30	Allen head screw M6x30	Vis à six pans creux M6x30	Vite ad esagono cavo M6x30	6

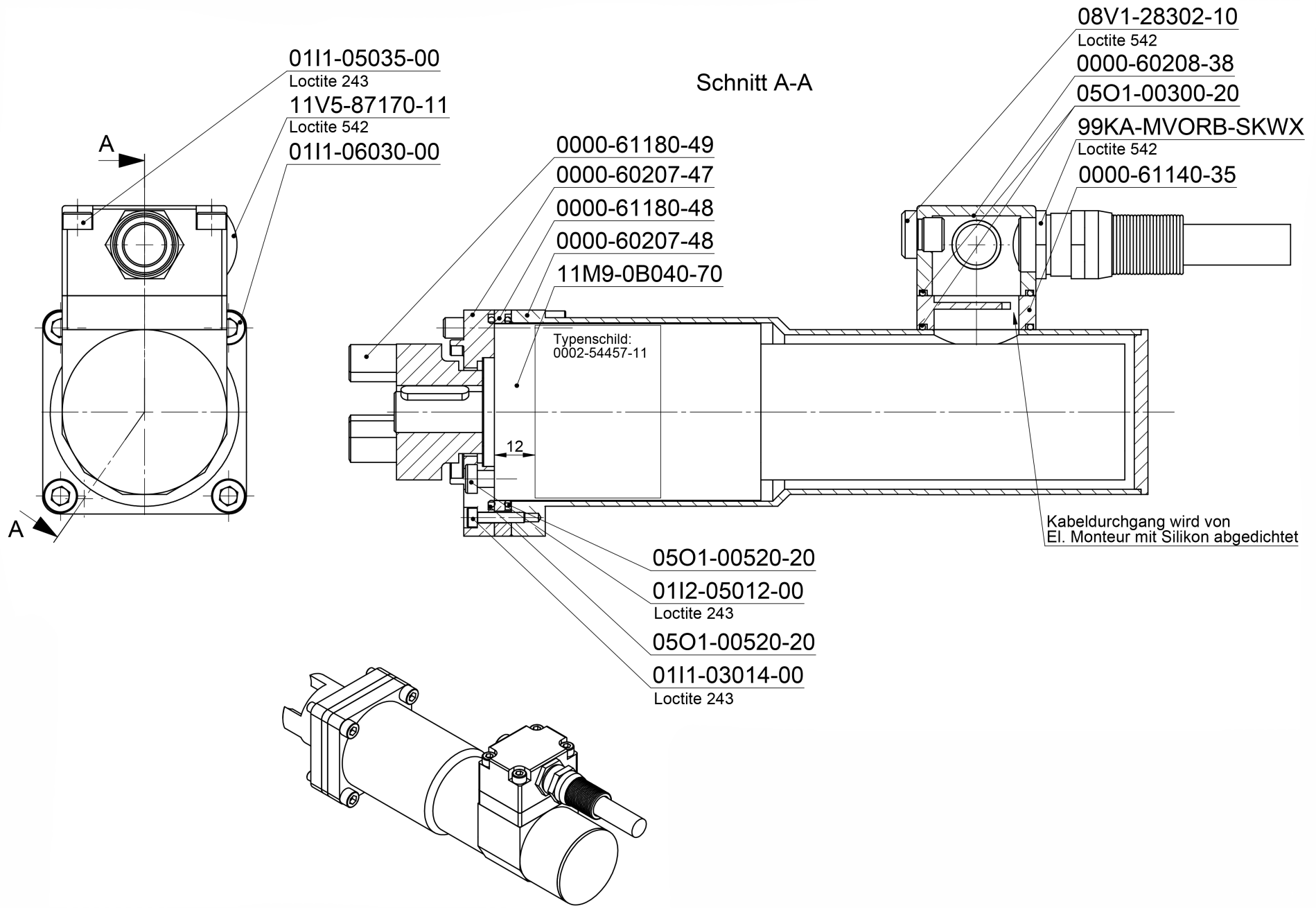
CCE25P	10990500	Kreisseilsäge CCE25P	Circular wire saw CCE25P	Scie à câble circulaire CCE25P	Kreisseilsäge CCE25P	
Baugruppe.	Mat. Nr.	Deutsch	English	Français	Italiano	Stk.
0111-06050-00	971718	Inbus-Schraube M6x50	Allen head screw M6x50	Vis à six pans creux M6x50	Vite ad esagono cavo M6x50	6
0111-06090-00	971725	Inbus-Schraube M6x90	Allen head screw M6x90	Vis à six pans creux M6x90	Vite ad esagono cavo M6x90	1
0111-08025-00	979284	Inbus-Schraube M8x25	Allen head screw M8x25	Vis à six pans creux M8x25	Vite ad esagono cavo M8x25	2
0111-08050-00	971745	Inbus-Schraube M8x50	Allen head screw M8x50	Vis à six pans creux M8x50	Vite ad esagono cavo M8x50	2
0111-10040-00	971767	Inbus-Schraube M10x40	Allen head screw M10x40	Vis à six pans creux M10x40	Vite ad esagono cavo M10x40	2
0114-06020-21	971823	Senkkopfschraube M 6x 20	Countersunk head screw M6x20	Vis à tête fraisée M6x20	Vite a testa svasata M6x20	2
01M1-06000-00	979307	Mutter 6 kt. M6x0.8d	Hexagonal nut M6x0.8d	Ecrou hexagonal M6x0.8d	Dado esagonale M6x0.8d	6
01M1-12000-00	971849	Mutter 6Kt. M12	Hexagonal nut M12	Ecrou hexagonal M12	Dado esagonale M12	3
01M3-12000-60	979309	Stop-Mutter M12 nied.Form	Stop nut M12	Ecrou d'arrêt f.basse M12	Dado d'arresto bas. M12	16
01S1-06025-00	971893	6kt-Schraube M6x25	Hexagonal screw M6x25	Vis à tête hexagonale M6x25	Vite a testa esagonale M6x25	4
01S1-08016-00	971897	6kt-Schraube M8x16	Hexagonal screw M8x16	Vis à tête hexagonale M8x16	Vite a testa esagonale M8x16	4
01S1-08045-00	971902	6kt-Schraube M8x45	Hexagonal screw M8x45	Vis à tête hexagonale M8x45	Vite a testa esagonale M8x45	1
01S1-12030-00	971916	6kt-Schraube M12x30	Hexagonal screw M12x30	Vis à tête hexagonale M12x30	Vite a testa esagonale M12x30	6
01S1-12040-00	979337	6kt-Schraube M12x40	Hexagonal screw M12x40	Vis à tête hexagonale M12x40	Vite a testa esagonale M12x40	1
01S1-12055-00	979338	6kt-Schraube M12x55	Hexagonal screw M12x55	Vis à tête hexagonale M12x55	Vite a testa esagonale M12x55	4
01S1-12070-00	971922	6kt-Schraube M12x70	Hexagonal screw M12x70	Vis à tête hexagonale M12x70	Vite a testa esagonale M12x70	1
01S1-12100-00	979341	6kt-Schraube M12x100	Hexagonal screw M12x100	Vis à tête hexagonale M12x100	Vite a testa esagonale M12x100	3
01U2-12028-50	971964	U-Scheibe M12 13/24/2,5	Washer M12 13/24/2.5	Rondelle M12 13/24/2.5	Rondella M12 13/24/2.5	7
01U2-12037-50	971965	U-Scheibe M12 13/45/4	Washer M12 13/45/4	Rondelle M12 13/45/4	Rondella M12 13/45/4	4
01U6-08035-50	971977	U-Scheibe Dm 8/35/2,5	Washer Dm 8/35/2,5	Rondelle Dm 8/35/2,5	Rondella Dm 8/35/2,5	1
02L1-06012-00	979373	Kerbstift Dm 6x12	Grooved pin Dm 6x12	Goupille cannelé Dm 6x12	Spillo intagliato Dm 6x12	2
02L2-00040-08	971986	Kerbnagel 4x8	Grooved pin 4x8	Clou cannelé 4x8	Chiodo intagliato 4x8	4
02S1-03015-50	971998	Seegering Welle 30	Seeger circlip-ring arbre 30	Anneau de retenue Seeger 30	Anello tipo seeger albero 30	2
02W1-00807-32	972030	Wellenkeil 8x7x32	Shaft key 8x7x32	Clavette d'arbre 8x7x32	Cuneo dell'albero 8x7x32	1
04W2-00007-00	979500	Stop-Wellenmutter M35x1.5	Stop-shaft nut M35x1.5	Stop-ecrou crenclé M35x1.5	Stop-Dado dell'albero M35x1.5	1



CCE25P	10990500	Kreisseilsäge CCE25P	Circular wire saw CCE25P	Scie à câble circulaire CCE25P	Kreisseilsäge CCE25P	
Baugruppe.	Mat. Nr.	Deutsch	English	Français	Italiano	Stk.
04Z3-03207-00	977651	Schräggugellager 3207-2RS	Angular ball bearing 3207-2RS	Roulement à billes à contact oblique	Cuscinetto a sfere oblique 3207-2RS	1
05L1-00040-50	977534	V-Dichtung TWVA 43-47	V-Seal TWVA 43-47	Garniture V TWVA 43-47	Guarnizione V TWVA 43-47	2
06D1-69507-70	961806	Gummiband L800	Elastic band L800	bande élastique L800	Cinghia elastica L800	4
07S2-06013-13	10979735	Schlauchnippel	Hose nipple	Coupleur d'eau male	Raccordo acqua maschio	1
07S2-07013-01	979715	Schlauchkupplung 0-SL013	Hose coupling 0-SL013	Tête d'accouplement 0-SL013	Accoppiamento a tubo 0-SL013	1
07S2-17217-38	972795	Stecknippel 3/8 A 1-WR017	Plug-in nipple 3/8 A 1-WR017	Raccord mâle 3/8 A 1-WR017	Raccordo innestabile 3/8 A 1-WR017	
12Q2-51800-00	976482	Loc-Line Gelenkstück gr.	Loc-Line joint sleeve large	Joint Loc-Line grand	Pezzo di collegamento Loc-Line grande	8
12Q2-51804-00	976483	LOC-LINE Gewindenippel	Loc-Line threaded nipple	Raccord fileté Loc-Line	Raccordo filettato Loc-Line	1
12Q2-51806-00	977216	Loc-Line nozzle 6 mm 1/2	Loc-Line nozzle 6mm 1/2	"Gicleur Loc-Line 1/2	"Getto Loc-Line 6 mm 1/2	1
12W1-00525	980222	Schlauch Nr. 525	Hose no. 525	Tuyau flexible no. 525	Tubo flessibile no. 525	1
12Z2-38639-24	973591	Schlauchbride JCS 17-25	Hose clip JCS 17-25	Bride de tuyau JCS 17-25	Brida di tubi JCS 17-25	2
13K1-01924-00	973623	Kupplungsstern grün 19/24	Star coupling plate green 19/24	Etoile d'accouplement verte 19/24	Accoppiamento a stella verde 19/24	1
13P1-09059-05	980256	Faltenbalg	Bellows	Soufflet	Manicotto di tenuta	1
13V7-03250-50	980262	Lamellenstopfen 50	Lamellar plug 50	Tampon lamellé 50	Tappo lamellare 50	1
BZDA-SEILS-01	10977329	Beipackz.D Sicherh.Seils.	Safety instr. Wire Sawing	Notice explicative scies à câble	Foglio illustrativo seghe a filo	1
XXKL-00000-02	976087	HS-Signet 280/60	HS-Logo Sticker 280/60	HS-Logo 280/60	HS adesivo 280/60	8



№	99MS-60139-06	964254	Umlenkrolle Dm 200	Swivel pulleys Dm 200	Poulies de renvoi Dm 200	Puleggie orientabili Dm 200	6
	Baugruppe.	Mat. Nr.	Deutsch	English	Français	Italiano	Stk.
	0000-60086-68	977529	Bandage Dm 200	Binding Dm 200	Bandage Dm 200	Bendaggio Dm 200	1
	0000-60139-01	964209	Felge	Rim	Jante	Cerchione	2
	0000-60139-02	964210	Bolzen	Bolt	Boulon	Bullone	1
	0000-60139-03	964218	Deckel vorn	Cover front	Couvercle avant	Coperchio avanti	1
	0000-60139-04	964212	Deckel hinten	Cover rear	Couvercle arrière	Coperchio dietro	1
	0000-60139-05	964213	Lagerbüchse	Bearing shell	Cage de roulement double	Bossolo per supporto	1
	0111-04008-00	971677	Inbus-Schraube M4x8	Allen head screw M4x8	Vis à six pans creux M4x8	Vite ad esagono cavo M4x8	8
	0111-06025-00	971711	Inbus-Schraube M6x25	Allen head screw M6x25	Vis à six pans creux M6x25	Vite ad esagono cavo M6x25	8
	01M1-06000-00	979307	Mutter 6 kt. M6x0.8d	Hexagonal nut M6x0.8d	Ecrou hexagonal M6x0.8d	Dado esagonale M6x0.8d	8
	01S1-12030-00	971916	6kt-Schraube M12x30	Hexagonal screw M12x30	Vis à tête hexagonale M12x30	Vite a testa esagonale M12x30	1
	01S1-12055-00	979338	6kt-Schraube M12x55	Hexagonal screw M12x55	Vis à tête hexagonale M12x55	Vite a testa esagonale M12x55	1
	01S1-12070-00	971922	6kt-Schraube M12x70	Hexagonal screw M12x70	Vis à tête hexagonale M12x70	Vite a testa esagonale M12x70	1
	02S1-03515-50	972000	Seegerring Welle Dm 35	Seeger circlip-ring arbre Dm 35	Anneau de retenue Seeger 35	Anello tipo seeger albero Dm 35	1
	04R3-06007-00	972149	Rillenkugellager 6007-2RS	Ball Bearing 6007-2RS	Roul. à billes 6007-2RS	Cuscinetto 6007-2RS	2
	05D1-45524-00	969143	Dichtring Dm 45x52x4	Sealing ring Dm 45x52x4	Joint d'étanchéité Dm 45x52x4	Anello di tenuta Dm 45x52x4	1
	05O1-00620-15	964355	O-Ring 62.00x1.50 N 70	O-ring seal 62.00x1.50 N 70	Joint torique 62.00x1.50 N 70	Guarnizione OR 62.00x1.50 N 70	2
	7777-VERPA-18	962246	Verpack. Umlenkrolle 200	Packging swivel pulleys 200	Emballage poulies de renvoi 200	Imballaggio	1



99MS-61180-50	10994763	EI.Motor Vorsch.	EI. feed motor	EI.Motor Vorsch.	EI.Motor Vorsch.	1
Baugruppe.	Mat. Nr.	Deutsch	English	Français	Italiano	Stk.
0000-60207-47	10979563	Flansch Vorschubmot.	Flansch Vorschubmot.	Flansch Vorschubmot.	Flansch Vorschubmot.	1
0000-60207-48	10979564	Vorsch. Gehäuse	Vorsch. Gehäuse	Vorsch. Gehäuse	Vorsch. Gehäuse	1
0000-60208-38	10979523	Deckel zu Vorsch.Motor	Deckel zu Vorsch.Motor	Deckel zu Vorsch.Motor	Deckel zu Vorsch.Motor	1
0000-61140-35	10983327	Dichtungsdeckel	Dichtungsdeckel	Couvercle d'étanchéité	Dichtungsdeckel	1
0000-61180-48	10994765	Zwischenflansch	Connection flange	Bride intermédiaire	Flangia intermedia	1
0000-61180-49	10994762	Kupplung Danfoss BC/BY	Coupling Danfoss BC/BY	Raccord Danfoss BC/BY	Giunto Danfoss BC/BY	1
0111-03014-00	10989054	Inbus-Schraube M3x14	Socket screw M 3x 14	Vis imbus M3x14	Inbus-Schraube M3x14	2
0111-05035-00	971696	Inbus-Schraube M5x35	Socket screw M 5x 35	Vis CHC M5x35	Vite brugola M 5x 35	4
0111-06030-00	971713	Inbus-Schraube M6x30	Allen screw M6x30	Vis CHC M6x30	Vite brugola M6X30	4
0112-05012-00	971804	Inb-Schr.nied.Kopf M5x12	allen screw flhd M 5x 12	Vis tête basse M5x12	vVite brugola M5x12	4
05O1-00300-20	10977341	O-Ring 30.00x2.00 N 70	O-Ring 30.00x2.00 N 70	O-Ring 30.00x2.00 N 70	O-Ring 30.00x2.00 N 70	2
05O1-00520-20	999736	O-Ring 52.00x2.00 N 70	O-Ring 52.00x2.00 N 70	O-Ring 52.00x2.00 N 70	O-Ring 52.00x2.00 N 70	2
08V1-28302-10	10977495	Verschlusschr. M10x1-zyl	Verschlusschr. M10x1-zyl	Verschlusschr. M10x1-zyl	Verschlusschr. M10x1-zyl	1
11M9-0B040-70	10994764	Getriebe,Bremse,Mot.CCE	Getriebe,Bremse,Mot.CCE	Getriebe,Bremse,Mot.CCE	Getriebe,Bremse,Mot.CCE	1
11V5-87170-11	10980188	Verschlusszapfen M16x1.5	Verschlusszapfen M16x1.5	Verschlusszapfen M16x1.5	Verschlusszapfen M16x1.5	1
26RS-MVORB-EX	10980165	Rüsts. EI.Mot. Vorsch. EX	Rüsts. EI.Mot. Vorsch. EX	Rüsts. EI.Mot. Vorsch. EX	Rüsts. EI.Mot. Vorsch. EX	1
7777-VERPA-VE	980479	EI.-Vorschub Verpackung	EI.-feed packaging	EI.-Vorschub Verpackung	EI.-Vorschub Verpackung	1
99KA-MVORB-EX	10980317	WXKabel kp.Mot.Vorsch.	WX Cable feed motor	WX câble cpl. avance	WXCAVO EL. AVANZAM.	1