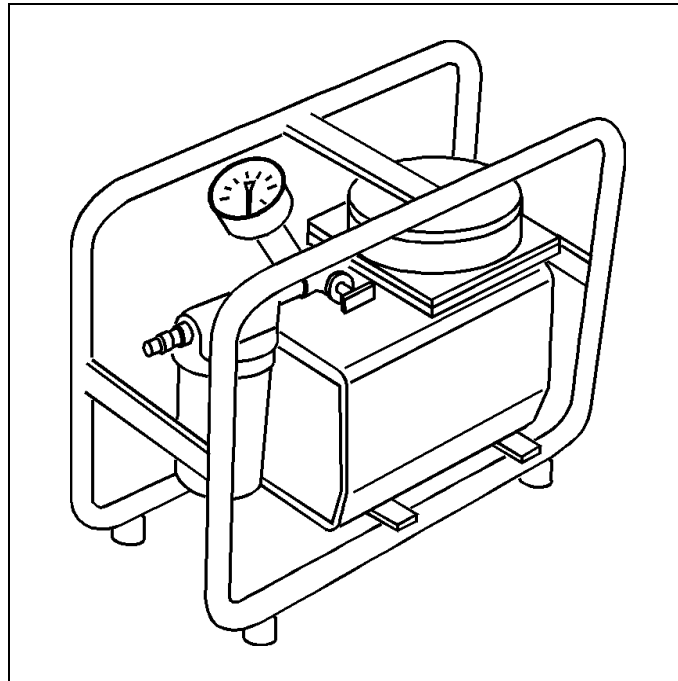


HYDROSTRESS[®]



***Vacuümpomp CV
voor boorstandaards***

***Handleiding
Onderdelenlijst***

0.1 Inleiding

Alleen originele HYDROSTRESS onderdelen garanderen kwaliteit en uitwisselbaarheid. Indien het onderhoud verwaarloosd of ondeskundig uitgevoerd wordt, kunnen wij niet voldoen aan onze garantieverplichting overeenkomstig onze leveringsvoorwaarden. Alle reparaties mogen alleen door deskundig geschoold personeel uitgevoerd worden. Onze leverancier staat altijd te uwer beschikking om uw HYDROSTRESS-apparaat in optimale toestand te houden.

Wij wensen u probleemloos en storingvrij werken met uw HYDROSTRESS-apparaat toe.

HYDROSTRESS AG

De directie

Copyright © HYDROSTRESS AG, 1994

HYDROSTRESS AG Zwitserland

Witzbergstrasse 18 Telefoon ++41 1 950 10 74
CH-8330 Pfäffikon Telefax ++41 1 950 10 18

0.2 Geldigheid van deze handleiding

Deze handleiding is uitsluitend geldig voor het volgende apparaat:

Vacuümpomp CV Nr. DOA

0.3 Systemafgrenzing

In deze handleiding wordt alleen de vacuümpomp zonder boorstandaard beschreven.

Verwijzingen naar het gebruik van boorstandaards moeten de veiligheid van het personeel verhogen. Om veilig met het apparaat om te gaan moet echter beslist de desbetreffende handleiding in acht genomen worden.

0.4 Inhoudsopgave

1	Beschrijving van het apparaat	4
1.1	Inzetmogelijkheden	4
1.2	Technische gegevens	4
1.3	Dimensies	4
1.4	Opbouw	4
2	Werking	5
2.1	Inschakelen	5
2.2	Storingen verhelpen	5
3	Onderhoud	5
3.1	Transport, buitengebruikstelling, opslag, verantwoorde afvalverwerking	5
4	Onderdelen	5
4.1	Bestellingsgegevens	5

0.5 Veiligheidsvoorschriften

0.5.1 Kwalificatie van het personeel

Het personeel moet daarom **door ervaren deskundigen geïnstrueerd** worden. HYDROSTRESS kan u bij de opleiding assisteren. Onderhoud, reparatie en alle werkzaamheden aan de elektrische uitrusting mogen alleen **door speciaal opgeleid personeel** uitgevoerd worden.

0.5.2 Lees de handleiding en informeer uw medewerkers!

Deze handleiding bevat belangrijke aanwijzingen voor veilig en economisch gebruik van de machine. De eigenaar van de machine moet ervoor zorgen dat de aanwijzingen in de handleiding door **iedereen** opgevolgd worden die op de een of andere manier met de machine of de bijbehorende hulpmiddelen en werkmaterialen te maken heeft. De handleiding moet **altijd beschikbaar zijn op de plaats waar de machine gebruikt wordt**.

0.5.3 Gevaar door elektriciteit

Niet doorwerken bij defecten aan netkabel, netstekker, elektromotor. Alleen geaarde stopcontacten gebruiken. Netspanning vergelijken met informatie op typeplaatje.

0.5.4 Vastzetten van boorstandaards



Let op deze aanwijzingen zodat de boorstandaard tijdens het boren niet losraakt en u of anderen in gevaar brengt.

- De bevestiging van de boorstandaard is erg afhankelijk van het oppervlak van het te boren element. Bij ruwe oppervlakken kan zij onvoldoende zijn.
- Begin pas met boren, wanneer de drukmeter van de vacuümpomp tenminste **0,6 bar** onderdruk aanwijst en nadat de bevestiging van de boorstandaard is gecontroleerd.

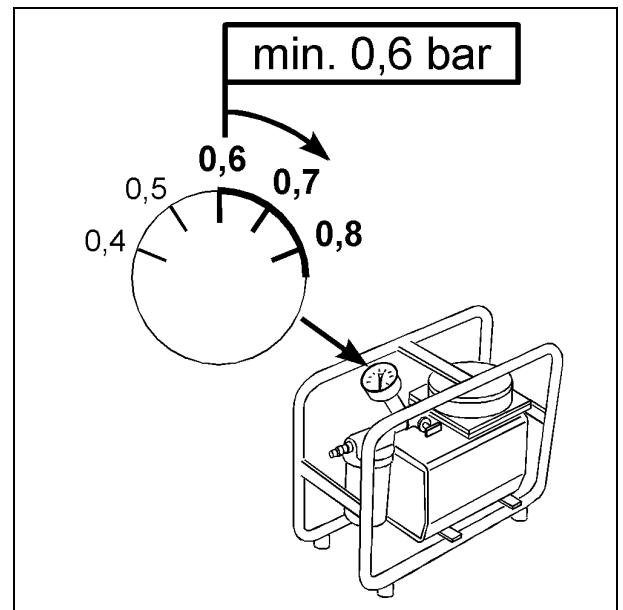


Fig. minmax.tif

- Zet de boorstandaard nooit alleen met vacuüm vast als u in **wanden** boort, maar beveilig hem bijv. met de HYDROSTRESS snelstempel.
- Nooit direct boven uw hoofd boren
- Een te hoge aanzetkracht kan losraken van de boor tot gevolg hebben, dus voorzichtig aanboren en met weinig aanzetkracht boren.

1 Beschrijving van het apparaat

1.1 Inzetmogelijkheden

1.1.1 Toepassing

Het apparaat is ontworpen voor het **kernboren in beton en steen met vacuümbevestiging**. Een andere toepassing kan tot gevaren leiden die in deze handleiding niet worden beschreven.

1.1.2 Aan te sluiten apparaten

Boorstandaards die niet meer dan 0,6 bar onderdruk vereisen, bijv.

HYDROSTRESS HCCB-1, HCCB-3 en HCCB-4

1.2 Technische gegevens

1.2.1 Spanning / Ampèrage

220 V / 50 Hz 2,2 A

1.2.2 Vermogen

onderdruk 0,8 bar
Capaciteit 45 l/min

1.2.3 Geluidsniveau

Geluidsniveau op 1 m afstand: 70 dB(A)

1.3 Dimensies

Gewicht 10 kg

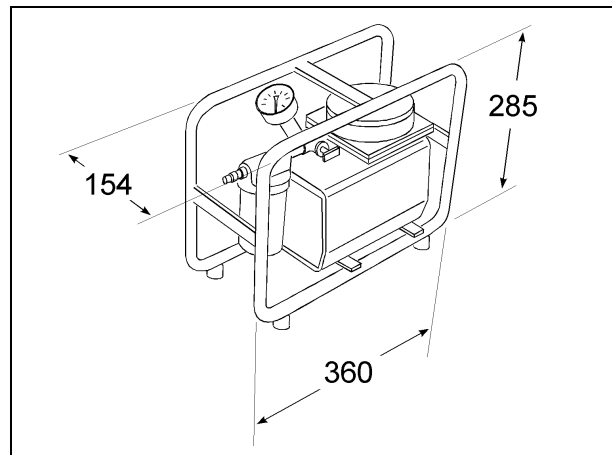


Fig. mass.tif

1.4 Opbouw

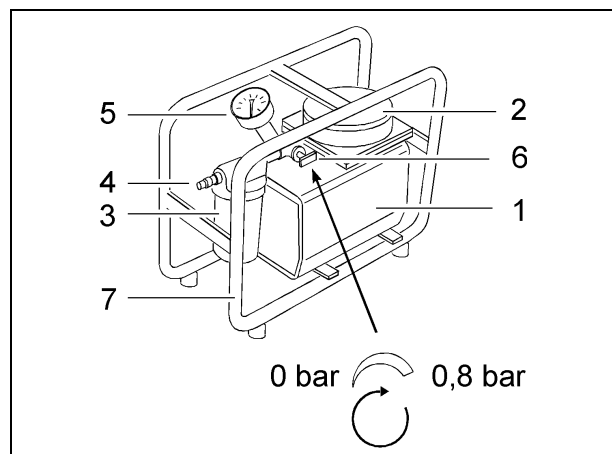


Fig. aufbau.tif

- 1) Vacuümpomp
- 2) Ventiel - en filterhuis
- 3) Waterafscheider
- 4) Aansluiting vacuümslang
- 5) Manometer
- 6) Kraan
- 7) Frame

1.4.1 Motorbescherming

Een thermische motorbescherming schakelt bij overbelasting de motor uit.

2 Werking

2.1 Inschakelen

- Waterafscheider leeg maken
- Vacuümslang aansluiten
- Netstekker in het contact steken
(De vacuümpomp staat nu aan)
- Kraan dichtdraaien
- Onderdruk regelmatig controleren

2.2 Storingen verhelpen

Indien de onderdruk van 0,6 bar niet wordt bereikt, zijn de volgende oorzaken mogelijk:

- Vacuümdichting aan de boorstandaard niet juist gebruikt.
- Kraan (6) open.
- Ondergrond niet geschikt voor vacuümbevestiging.
- Waterafscheider onvoldoende vastgedraaid.
- Waterafscheider is vol.
- Sluiting in de waterafscheider is defect.

Andere storingen:

Storing	Oorzaak	Wat te doen
Motor slaat af	Motorbeschermingschakelaar treedt in werking	Wachten tot de motor weer aanslaat
Motor loopt niet	Stroomvoorziening of kabel defect	Stroomvoorziening en kabel controleren
	Motor defect	Neem contact op met onze leverancier

3 Onderhoud

Motor en filterelementen niet oliën!

- Wekelijks waterafscheider leeg maken.

3.1 Transport, buitengebruikstelling, opslag, verantwoorde afvalverwerking

3.1.1 Transport

Bescherm de vacuümpomp tegen transportschade:

- Nooit iets tegen of op de vacuümpomp zetten

3.1.2 Buitengebruikstelling, opslag

Als het apparaat langere tijd niet gebruikt wordt, ...

- Maak het dan schoon en sla het op een droge plek op

3.1.3 Afvalverwerking

De vacuümpomp bestaat uit de volgende materialen: staal, aluminium, koper, rubber, glas, plexiglas, kunststoffen

Informeer naar de voorschriften voor de afvalverwerking in uw eigen land.

4 Onderdelen

4.1 Bestellingsgegevens

Bij het bestellen van onderdelen, hebben wij de volgende gegevens nodig:

- Machinemodel en machinenummer volgens het type-aanduidingsplaatje (bijv. CV, Nr.DOA, 1995)
- onderdeelnummer volgens onderdelenlijst (bijv. 08W7-75648-02)

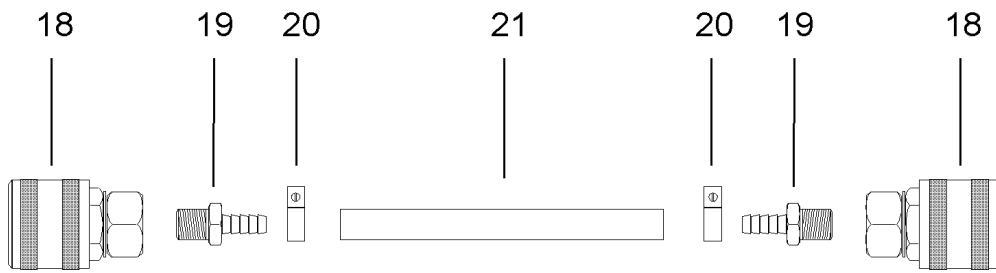
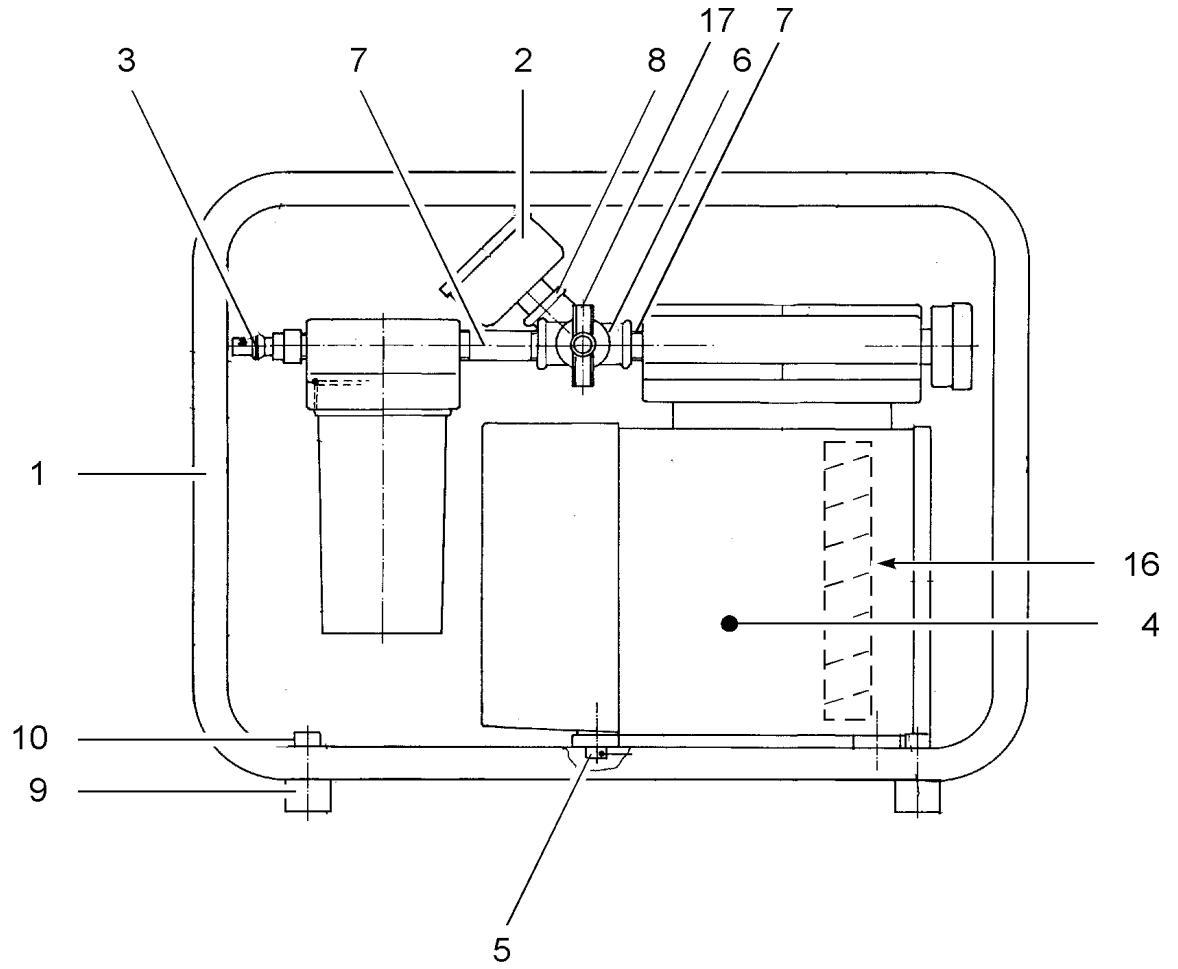
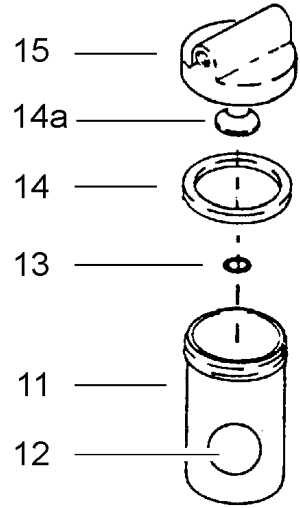


Fig. etl.tif

	HC99-MKHCB-01	Vakuumpumpe 220V	Pompe à vide 220 V	Vacuum pump	Depressore	1
1	0001-54526-01	Rahmen	Cadre	Frame	Quadro	1
2	07N1-14250-16	Manometer	Manomètre	Pressure gauge	Manometro	1
3	07S5-03204-14	Stecknippel Dm.8 1/4A"	Nipple rapide Dm 8 1/4A"	Nipple	Raccordo	1
4	HCET-BORB3-32	Vakuumpumpe lose	Pompe à vide 220 V	Vacuum Pump w/fittings	Depressore	1
5	0111-05010-00	Inbus-Schraube	Vis à six pans creux	Allen head screw M5x10	Vite ad esagono cavo	4
6	14X1-00180-14	Verteiler GF-180 1/4"	Distributeur	Distributing pipe	Distributore	1
7	14V1-00041-14	Anschlussstück	Raccord	Fitting	Raccordo	2
8	14W2-00092-14	Anschlussstück	Raccord	Fitting	Raccordo	1
9	03A2-02015-06	Gummilager	Silent-bloc	Rubber buffer	Cuscinetto di gomma	4
10	0111-06018-00	Inbus-Schraube	Vis à six pans creux	Allen head screw	Vite ad esagono cavo	4
	HC99-MKHCB-02	Wasserabscheider kpl.	Séparateur d'eau cpl.	Water Trap Jar Assembly	Separatore d'acqua	1
11	HCET-BORB3-22	Behälter Wasserabscheider	Verre du séparateur	Water trap jar	Bicchiera del separatore	1
12	HCET-BORB3-21	Schwimmerkugel	Balle flottante	Float ball	Palla galleggiante	1
13	HCET-BORB3-31	O-Ring Wasserabscheider	O-ring séparateur d' eau	O-ring water separator	Guarnizione OR	1
14	HCET-BORB3-27	Dichtung zu Gehäusedeck.	Garniture du séparateur	Water Jar Gasket	Guarnizione del bicchiere	1
14a	EODP-2700015	Nippel zu Gehäusedeckel	Nippel zu Gehäusedeckel	Nippel zu Gehäusedeckel	Nippel zu Gehäusedeckel	1
15	HCET-BORB3-26	Gehäusedeckel	Couvercle du separateur	Water Trap Top	Coperchio del separatore	1
16	HCET-BORB3-18	Lüftungsrad	Ventilateur	Ventilator	Ventilatore	1
17		Ventil	Soupape	Air petcock	Valvola	1
	HC99-MKHCB-10	Vakuumpumpe Schlauch kpl.	Tuyau pompe à vide cpl.	Vacuum hose complete	Tube di vuoto cpl.	1
18	07S5-00026-14	Steckkupplung 1/4"	Raccord mâle 1/4"	Air plug coupling 1/4"	Raccordo	2
19	12S1-02539-14	Aussengew.-Tülle 1/4NPT"	Nipple	Nipple	Raccordo	2
20	12Z2-31512-12	Schlauchbride ABA 9-12,3	Collier tuyau	Hose clamp	Morsetto del tubo	2
21	HCET-BORB3-13	Vakuumpumpe Schlauch	Tuyau vacuum	Vacuum hose	Tube di vuoto	1