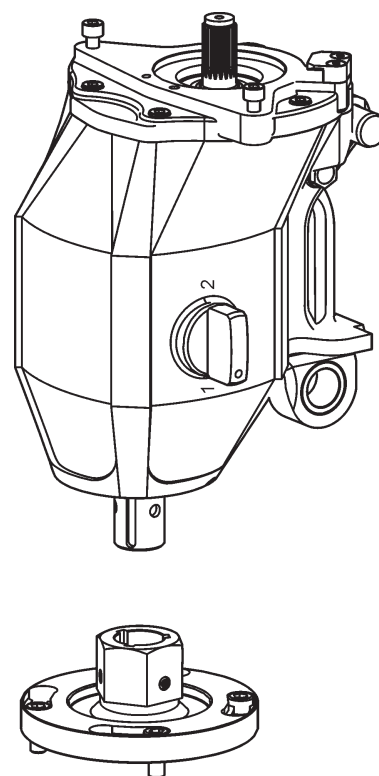


# ***Mode d'emploi***

---

## ***Boîte de vitesses pour forage DGB1000 ★★★***

*Indice 000*



## **Félicitations !**

Vous avez opté pour un appareil TYROLIT Hydrostress et donc pour un standard technologique sûr et de tout premier plan. Seules les pièces détachées d'origine TYROLIT Hydrostress garantissent la qualité et l'interchangeabilité. En cas de maintenance négligée ou inadéquate, nous ne pourrions pas honorer notre engagement de garantie tel qu'il est stipulé dans nos conditions de livraison. Toute réparation doit être exécutée exclusivement par du personnel spécialisé et formé à cet effet.

Notre service après-vente est à votre disposition pour maintenir votre appareil TYROLIT Hydrostress en bon état de fonctionnement.

Nous vous souhaitons une utilisation aisée et sans problèmes de votre appareil.

TYROLIT Hydrostress

Copyright © TYROLIT Hydrostress

TYROLIT Hydrostress AG  
Witzbergstrasse 18  
CH-8330 Pfäffikon  
Suisse  
Tél. 0041 (0) 44 952 18 18  
Fax 0041 (0) 44 952 18 00

## 1 Sécurité



Ce mode d'emploi ne représente qu'une partie de la documentation produit fournie avec la boîte de vitesses pour forage. Le présent document s'accompagne du « Manuel de sécurité / Description du système de la carotteuse ».



### **DANGER**

Le non-respect des consignes de sécurité du « Manuel de sécurité / Manuel du système » peut entraîner des blessures graves voire mortelles.

- ▶ S'assurer que le « Manuel de sécurité / Description du système de la carotteuse » a été entièrement lu et compris.



### **DANGER**

#### **Risque de coupure par la couronne !**

- ▶ Il convient de porter des gants de protection lorsqu'on travaille avec une carotteuse, en particulier avec la couronne.



### **DANGER**

#### **Une vitesse de rotation trop élevée crée un risque de blessure grave.**

- ▶ Avant de démarrer, vérifiez qu'elle est correcte avec le rapport 1 ou 2. Voir le tableau des vitesses de rotation en pages 12 et 13.



### **DANGER**

#### **Des composants trop fragiles créent un risque de blessure grave.**

- ▶ Utilisez uniquement les composants TYROLIT Hydrostress autorisés. Voir la liste des composants autorisés en pages 6 et 7.

## 2 Description

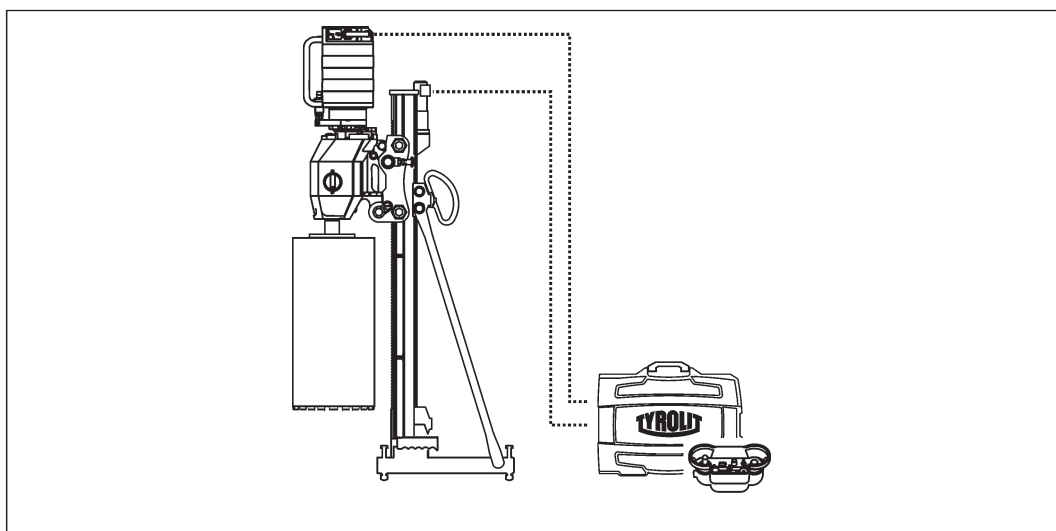
### 2.1 Description générale

Boîte de vitesses pour grandes carotteuses utilisant un moteur d'entraînement ou un moteur hydraulique.

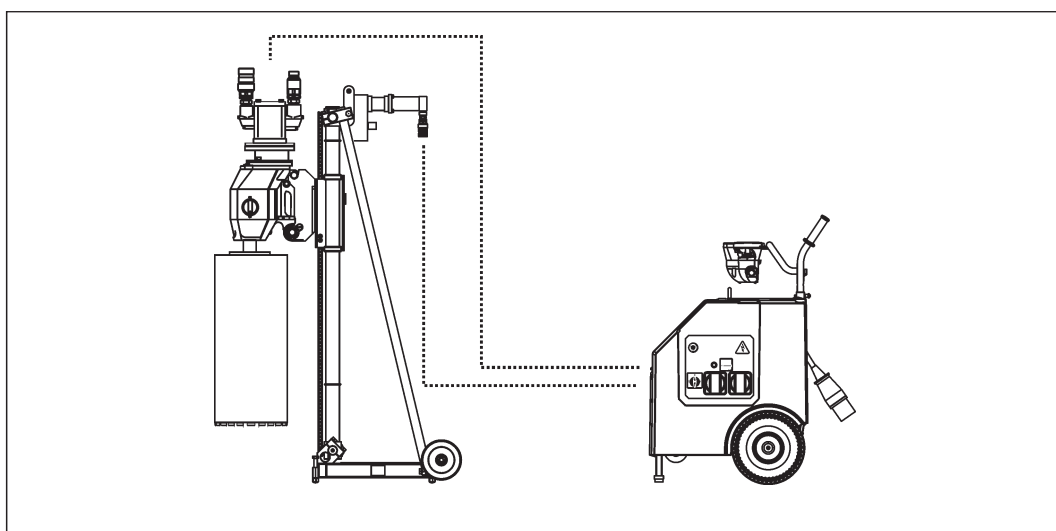
### 2.2 Utilisation conforme

Boîte de vitesses transportable pour utilisation avec un moteur d'entraînement électrique / une commande ou un moteur hydraulique de taille 2 avec un groupe d'entraînement adapté. Mise en œuvre dans un chantier, pour forer dans le béton (armé) de toute disposition, uniquement avec arrosage, uniquement pour un usage industriel. Inappropriée pour une utilisation dans une zone à risque d'explosion.

#### Système de forage électrique

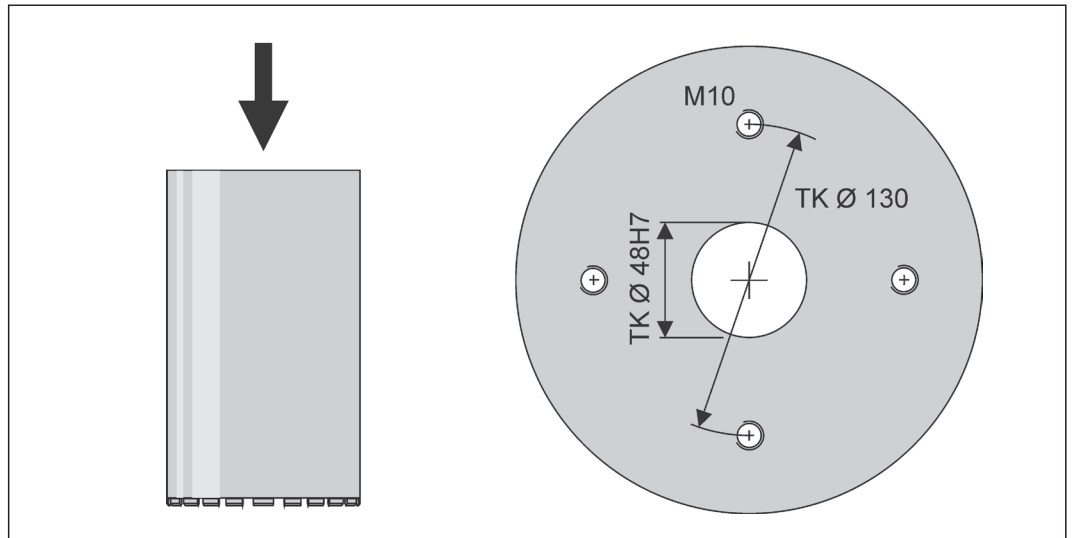


#### Système de forage hydraulique

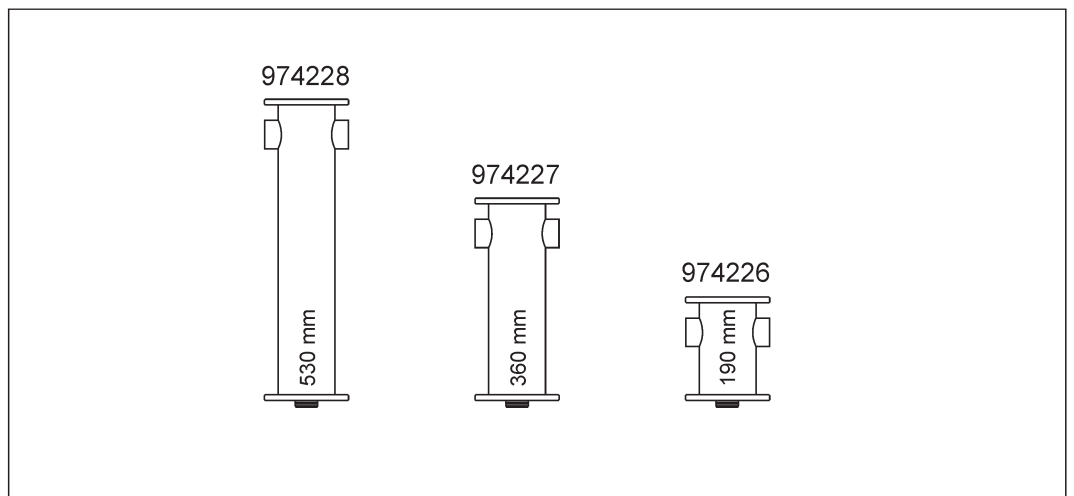


### 2.3 Outil diamanté

#### Configuration de perçage de la couronne

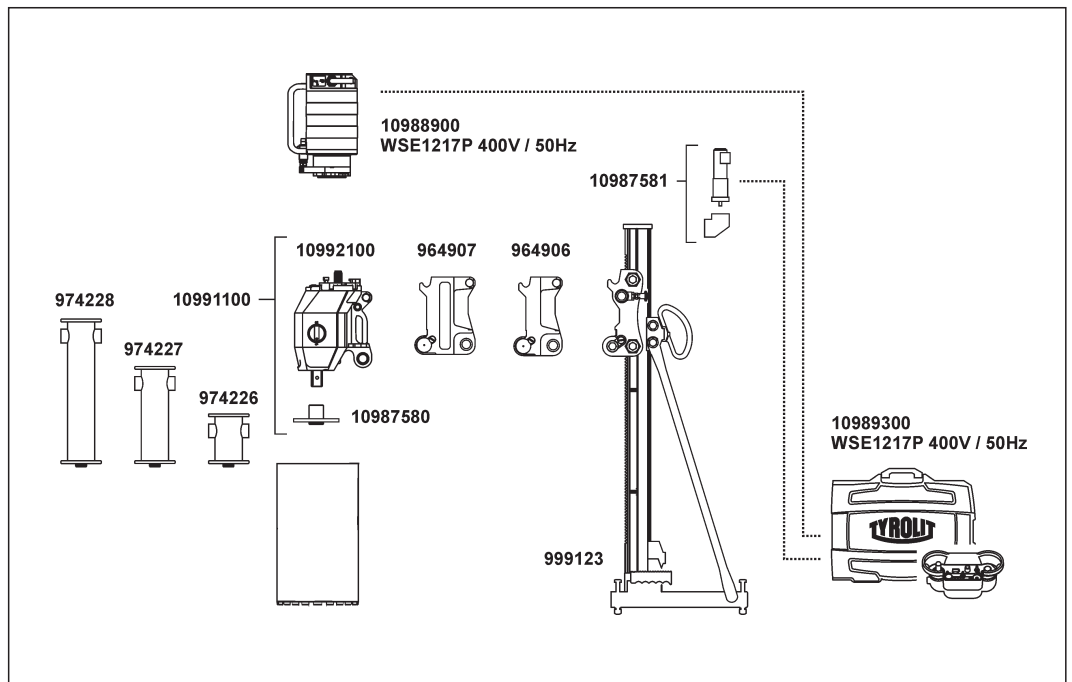


#### Rallonges de couronne

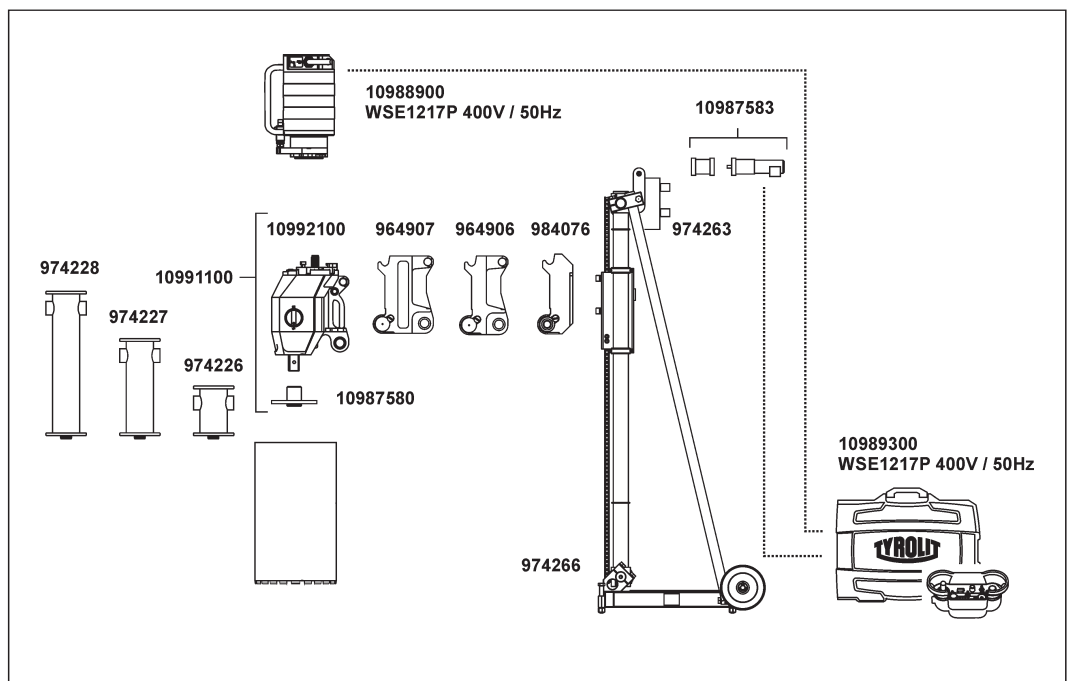


## 2.4 Systèmes de carottage

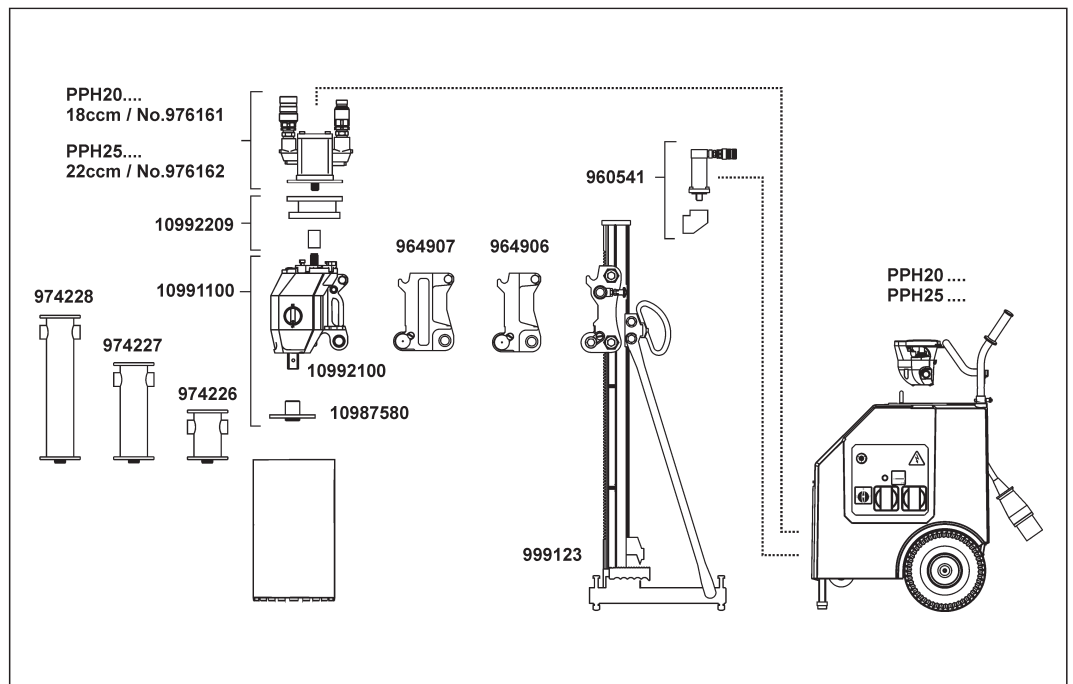
### Système de carottage électrique de Ø150 mm à Ø500 mm



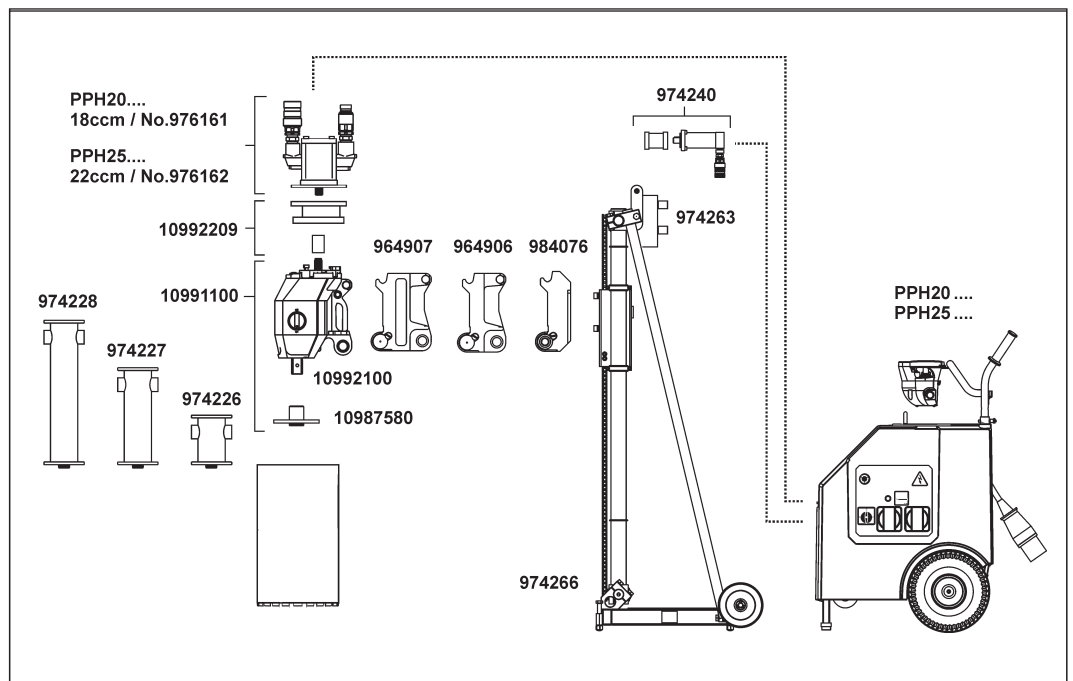
### Système de carottage électrique de Ø150 mm à Ø1000 mm



**Système de carottage hydraulique de Ø150 mm à Ø500 mm**

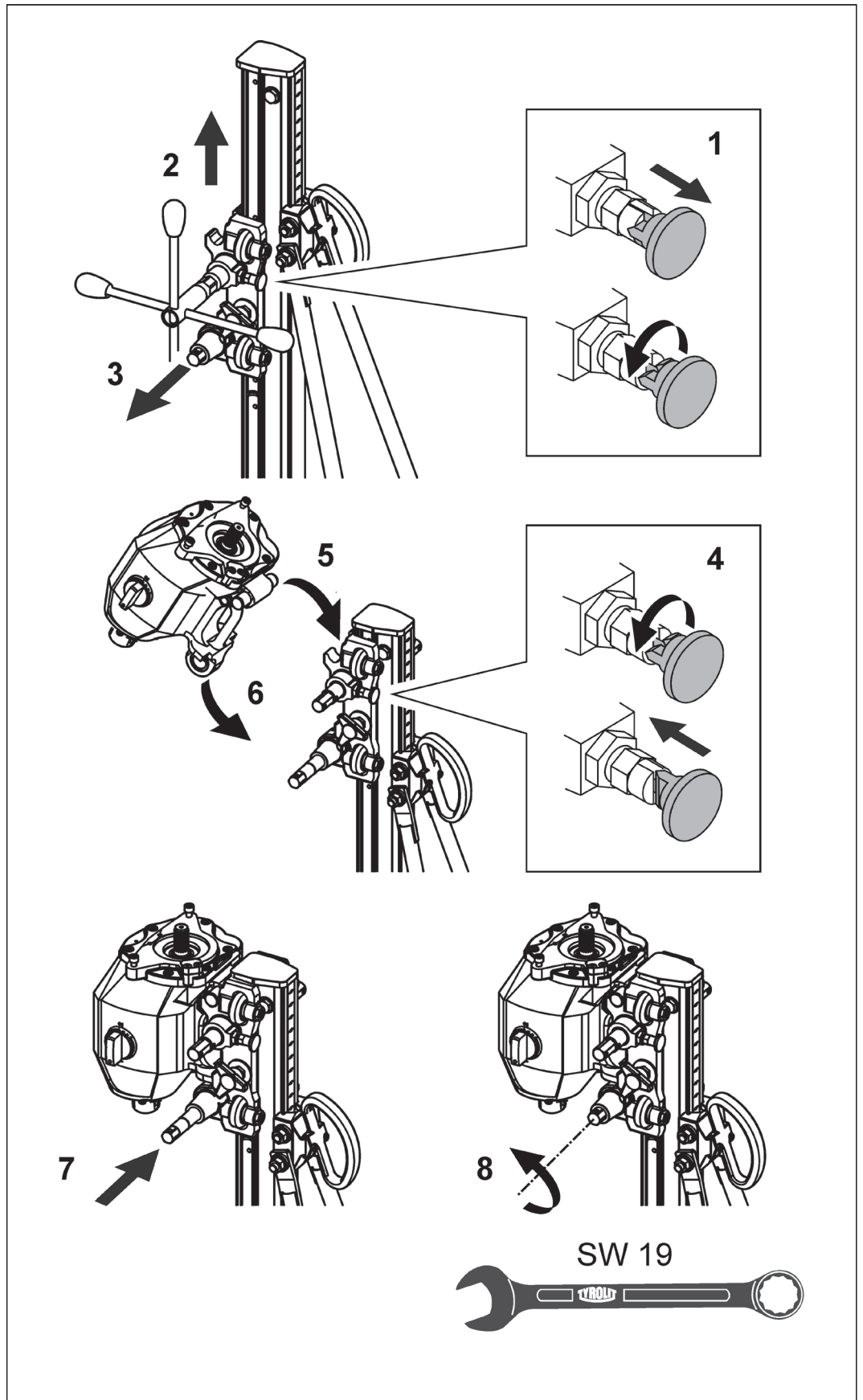


**Système de carottage hydraulique de Ø150 mm à Ø1000 mm**



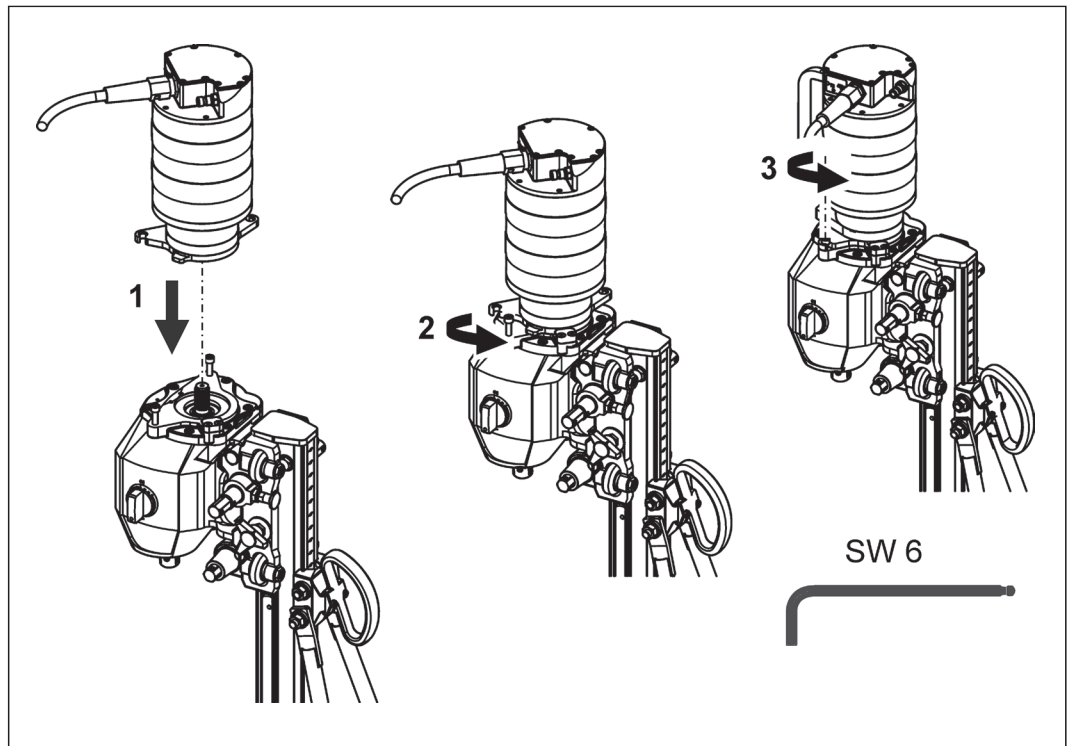
### 3 Montage

#### 3.1 Montage de la boîte de vitesses

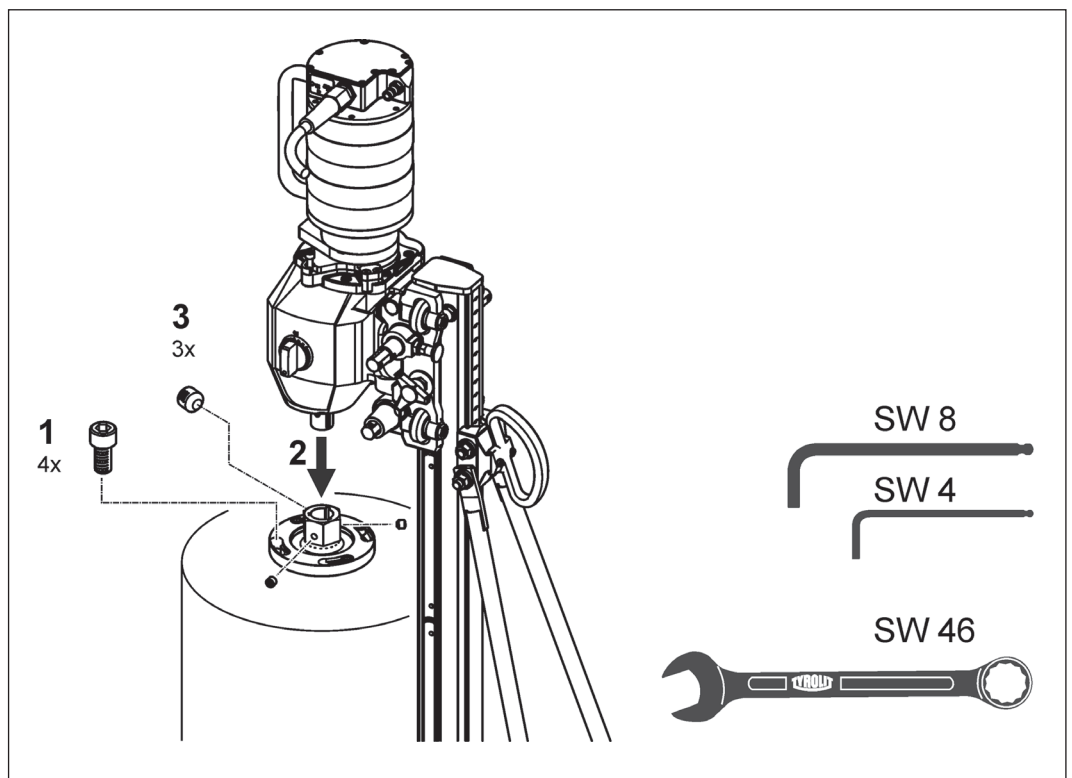




### 3.2 Montage du moteur de forage

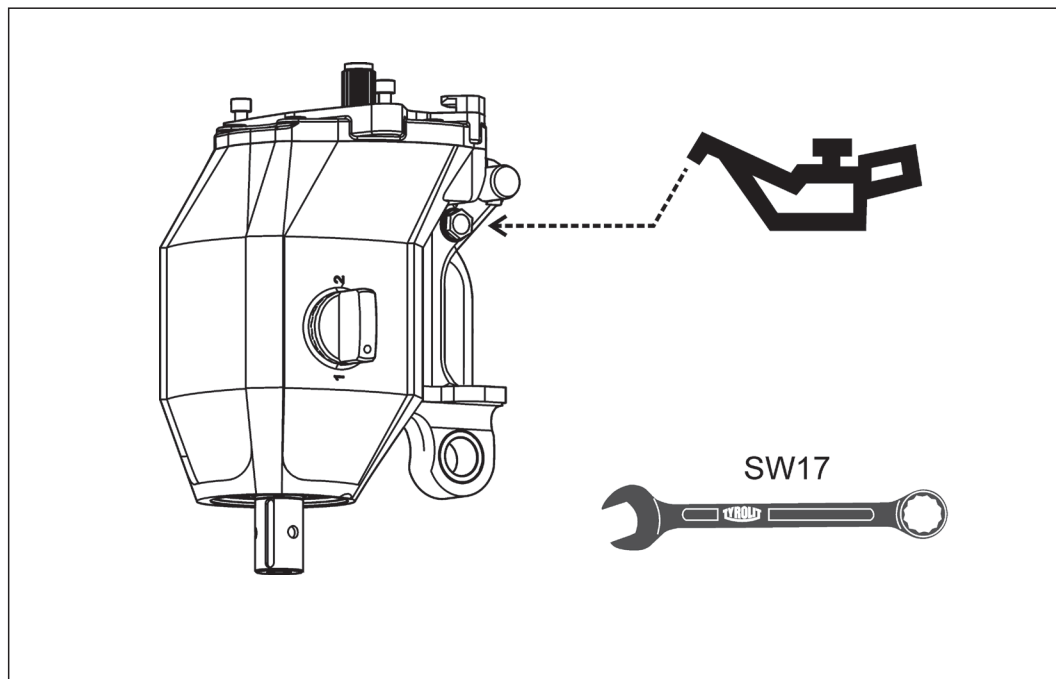


### 3.3 Montage de la couronne



## 4 Maintenance

### 4.1 Huile à engrenages



Utilisez uniquement de l'huile à engrenages «Klüber GEM 4-150N» 0.5l (TYROLIT n° 10993610).

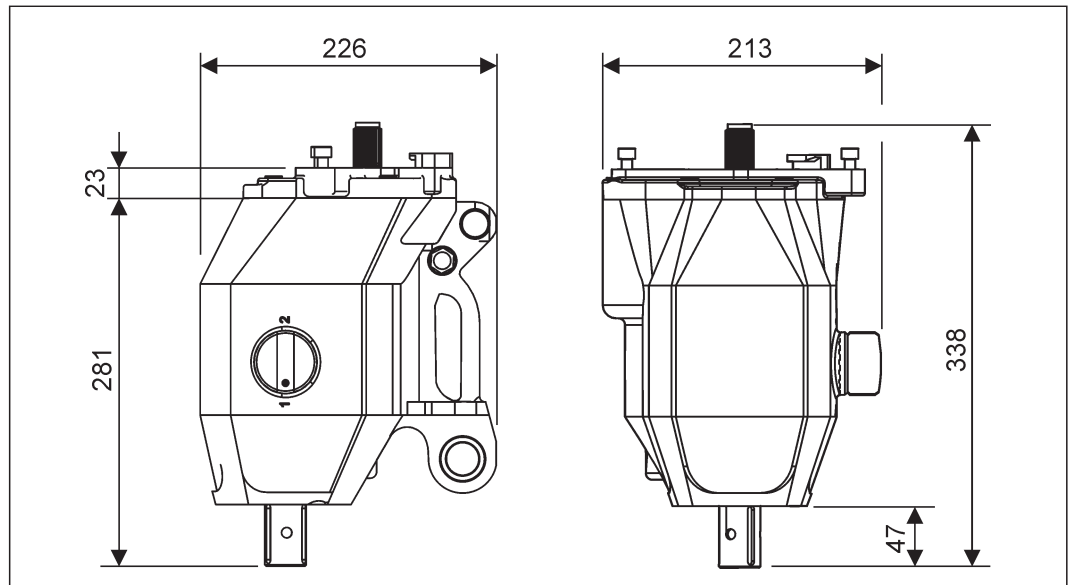
### 4.2 Révision



La révision doit être effectuée après 1, 3, 5 et 7 ans d'exploitation par TYROLIT Hydrostress AG ou un représentant agréé.

## 5 Spécifications techniques

### 5.1 Dimensions



Dimensions en mm

### 5.2 Caractéristiques de la transmission

Paramètre	Valeur
Diamètre maximal de la couronne	Ø max. 1000 mm
Poids	15.7 kg
Température d'utilisation	-10 °C à +50 °C
Réducteur	2 rapports, mécanique Rapport 1 $i = 1:18.5$ Rapport 2 $i = 1:5.9$
Accouplement antisurcharge	Embrayage à disques multiples

### 5.3 Graisse lubrifiante / Huile à engrenages



Paramètre	Valeur	
Huile à engrenage	TYROLIT n° 10993610 «Klüber GEM 4-150N» 0.5l	
Graisse lubrifiante	Pénétration	265 à 295 NLGI
	Classe NLGI	2


### 5.4 Tableaux des vitesses de rotation






TYROLIT Hydrostress AG recommande une vitesse périphérique entre 2 et 6 m/s.

#### Unités d'entraînement hydrauliques

Groupe d'entraînement hydraulique PPH20... / moteur hydraulique 19 cm <sup>3</sup>																					
UNITÉ	ENGRENAGE	2 à 6 m/s																			
 PPH20...	 DGB1000P																				
4	1					2.2	2.7	3.1	3.6	4.0	4.4	4.9	5.3	5.8							
4	2	2.8	3.3	4.2	5.6																
3	1						2.2	2.6	3.0	3.3	3.7	4.1	4.5	4.8	5.2	5.6	5.9				
3	2	2.3	2.8	3.5	4.6	5.8															
2	1							2.1	2.4	2.7	3.0	3.3	3.6	3.9	4.1	4.4	4.7	5.0	5.3	5.6	5.9
2	2		2.2	2.8	3.7	4.6	5.6														
1	1								2.0	2.2	2.4	2.7	2.9	3.2	3.4	3.7	3.9	4.2	4.4	4.6	4.9
1	2			2.3	3.1	3.8	4.6	5.3													
		100	120	150	200	250	300	350	400	450	500	550	600	650	700	750	800	850	900	950	1000



Groupe d'entraînement hydraulique PPH25... / moteur hydraulique 22 cm <sup>3</sup>																						
UNITÉ	ENGRENAGE	2 à 6 m/s																				
 PPH25...	 DGB1000P																					
4	1					2.2	2.6	3.0	3.5	3.9	4.3	4.8	5.2	5.6								
4	2	2.7	3.3	4.1	5.4																	
3	1						2.2	2.6	3.0	3.3	3.7	4.1	4.5	4.8	5.2	5.6	5.9					
3	2	2.3	2.8	3.5	4.6	5.8																
2	1							2.2	2.5	2.8	3.1	3.4	3.7	4.0	4.3	4.6	5.0	5.3	5.6	5.9		
2	2		2.3	2.9	3.9	4.8	5.8															
1	1								2.0	2.2	2.5	2.8	3.1	3.3	3.6	3.9	4.2	4.5	4.7	5.0	5.3	5.6
1	2			2.1	2.6	3.5	4.4	5.2														
		100	120	150	200	250	300	350	400	450	500	550	600	650	700	750	800	850	900	950	1000	





## 6 Déclaration de conformité CE

Désignation	Boîte de vitesses pour forage
Référence du matériel	DGB1000★ ★ ★
Année de construction	2011

Nous déclarons, sous notre seule responsabilité, que ce produit répond aux directives et normes suivantes :

### Directive appliquée

2006/42/CE	17.05.2006
------------	------------

### Normes appliquées

EN ISO 12100:2010  
EN 12348/A1:2009

**TYROLIT Hydrostress AG**  
Witzbergstrasse 18  
CH-8330 Pfäffikon  
Suisse

Pfäffikon, le 28.11.2011



Pascal Schmid

