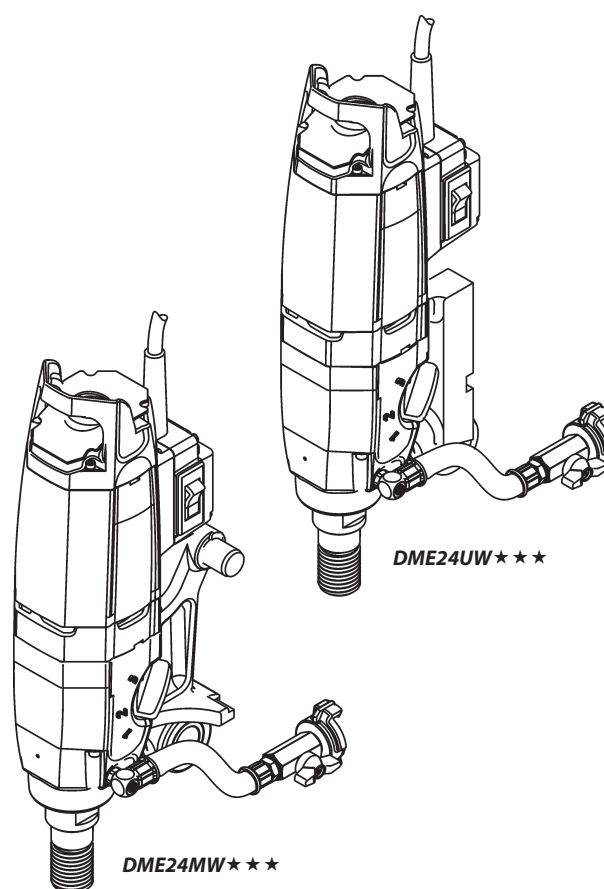


Instrucciones de servicio

DME24MW★★★ / DME24UW★★★

Indice 003



¡Enhorabuena!

Se ha decidido por un acreditado equipo TYROLIT y, con ello, por un estándar líder desde el punto de vista tecnológico. Solo las piezas de recambio originales de TYROLIT Hydrostress garantizan calidad e intercambiabilidad. Nuestro compromiso de garantía quedará extinguido en caso de que los trabajos de mantenimiento se realicen de forma descuidada o inadecuada. Todas las reparaciones deben ser ejecutadas únicamente por personal profesional especializado.

Para conservar sus equipos TYROLIT Hydrostress en perfecto estado, tiene usted nuestro servicio de atención al cliente a su disposición.

Le deseamos un trabajo productivo, sin problemas ni fallos.

TYROLIT Hydrostress

Copyright © TYROLIT Hydrostress

TYROLIT Hydrostress AG
Witzbergstrasse 18
CH-8330 Pfäffikon
Suiza
Teléfono 0041 (0) 44 952 18 18
Telefax 0041 (0) 44 952 18 00

Contenido

	Página
1. Acerca de estas instrucciones	4
2. Seguridad	5
3. Descripción del producto	8
4. Estructura y funcionamiento	11
5. Montaje / Desmontaje	13
6. Operación	15
7. Mantenimiento y conservación	17
8. Declaración de conformidad CE.....	18

1. Acerca de estas instrucciones



Estas instrucciones de servicio son únicamente una parte de la documentación de producto que acompaña a la herramienta eléctrica.

Estas instrucciones se completan con el «Manual de seguridad / Descripción de sistema de perforación con corona de diamante».

Estas instrucciones, junto con el «Manual de seguridad / Descripción de sistema de perforación con corona de diamante» son parte del aparato. Describen el uso seguro y adecuado en todas las fases de servicio.

- Leer atentamente las instrucciones, en especial las indicaciones de seguridad, antes del uso.
- Conservar las instrucciones durante la vida útil del aparato.
- Poner en todo momento las instrucciones a disposición del operador y del técnico de servicio.
- Entregar las instrucciones con cada cambio de propietario o de operador del aparato.
- Actualizar las instrucciones siempre que se reciba un complemento del fabricante.

1.1 Símbolos en estas instrucciones



PELIGRO

Advertencia ante peligros cuya inobservancia puede provocar lesiones graves o incluso mortales.



ADVERTENCIA

Advertencia antes peligros cuya inobservancia puede provocar lesiones o daños materiales.



ADVERTENCIA

Advertencia de tensión eléctrica peligrosa.

Antes de ejecutar trabajos en una zona caracterizada de esta forma se debe desconectar el equipo o el aparato por completo de la corriente (tensión) y asegurarse para que no vuelva a ser conectado casualmente.



INFORMACIÓN

Información sobre el uso óptimo del aparato. En el caso de no observancia, es posible que no queden garantizadas las potencias indicadas en los datos técnicos.



RECICLAJE

Reciclar los residuos.



ELIMINACIÓN

En la eliminación se deben observar las leyes y directivas nacionales y regionales.

2. Seguridad



Los sistemas para perforación de núcleos sólo deben ser operados por personal autorizado. Las indicaciones sobre el personal autorizado pueden encontrarse en el «Manual de seguridad / Descripción de sistema de perforación con corona de diamante».

2.1 Dispositivos de protección y rótulos en el aparato

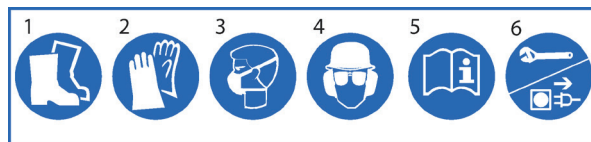
Dispositivos de protección

Sólo se permite apartar dispositivos de protección cuando el aparato está apagado, desconectado de la red eléctrica y parado. Especialmente los componentes de seguridad sólo deben ser retirados y recolocados por personas autorizadas.

Antes de la nueva puesta en servicio del aparato se debe comprobar el perfecto funcionamiento de los elementos de seguridad.

2.1.1 Rótulos en el aparato

Rótulo de seguridad



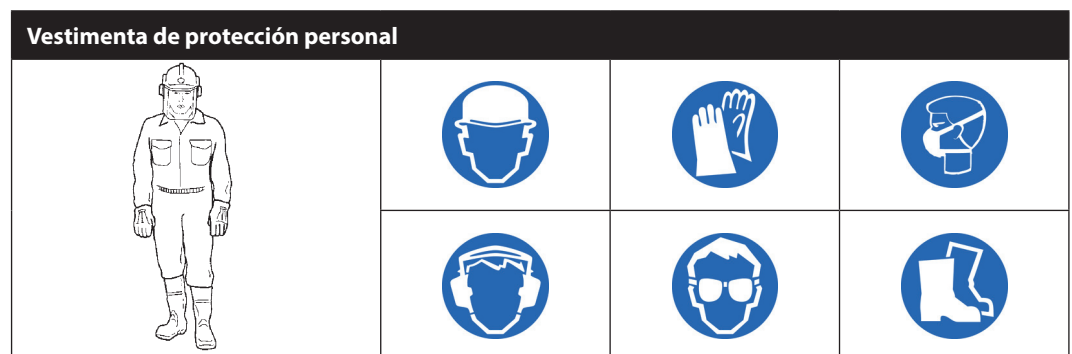
- | | | |
|-----------------------------|---|---|
| 1 Usar guantes de seguridad | 3 Usar mascarilla de respiración | 5 Leer las instrucciones |
| 2 Usar guantes | 4 Usar casco, gafas y protección para los oídos | 6 Antes de trabajar en el aparato extraer el enchufe de red |

Tarjeta de identificación



2.1.2 Vestimenta de protección personal

Para todos los trabajos con y en sistemas para perforación de núcleos es obligatorio llevar puesto el equipo de protección personal.



Vestimenta de protección personal

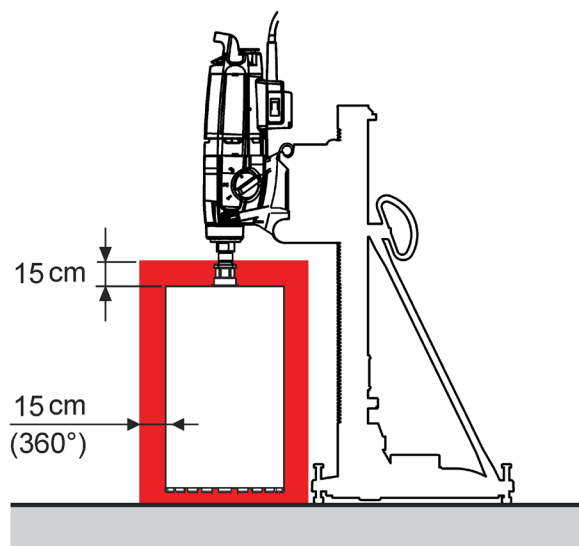
2.2 Piezas de recambio y modificaciones

Sólo deben utilizarse piezas de recambio originales TYROLIT Hydrostress. De lo contrario, se pueden producir daños en el aparato o provocar daños materiales y personales. No se pueden acoplar o modificar elementos en el aparato sin la autorización por escrito de TYROLIT Hydrostress.

2.3 Zona de peligro y trabajo

2.3.1 Zona de peligro en la herramienta eléctrica

La zona marcada en el dibujo define la zona de peligro de la herramienta eléctrica y de la herramienta de corte. Se debe mantener una distancia mínima de 15 cm durante el servicio.



Zona de peligro en la herramienta eléctrica

2.3.2 Zona de peligro en el puesto de trabajo

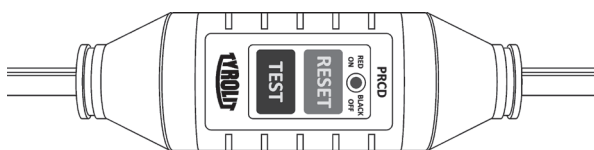


Las indicaciones sobre la zona de peligro en el puesto de trabajo figuran en el «Manual de seguridad / Manual de sistema de perforación con corona de diamante».

2.4 Peligros específicos del producto

2.4.1 Dispositivo para la prevención de accidentes eléctricos (PRCD, GFCI)

Trabaje sólo con un dispositivo para la prevención de accidentes eléctricos FI (PRCD, GFCI).



Dispositivo para la prevención de accidentes eléctricos



PELIGRO

La no observancia puede ser causa de muerte o de lesiones graves.

- Mantenga la herramienta eléctrica alejada de la lluvia y la humedad. La entrada de agua en la herramienta eléctrica aumenta el riesgo de sufrir una descarga eléctrica.

2.4.2 Perforaciones de techo

- No se permiten las perforaciones verticales hacia arriba (perforaciones de techo) en servicio en mojado.

2.5 Riesgos residuales

Debido a los riesgos residuales descritos en los siguientes capítulos existe el peligro de sufrir lesiones graves.

2.5.1 Segmentos de diamante despedidos

- ▶ Empezar con la perforación cuando no se encuentre ninguna otra persona en la zona de peligro.
- ▶ Asegurarse de mantener la distancia de seguridad.
- ▶ Si se rompen segmentos de diamante, cambiar la corona de diamante.

2.5.2 Movimientos y oscilaciones incontrolados

- ▶ No conectar ni desconectar nunca los cables si el aparato eléctrico está en funcionamiento.

2.5.3 Arrastre y enrollamiento

Las prendas de ropa o el cabello largo pueden verse arrastrados por la herramienta de corte rotatoria.

- ▶ No trabajar con prendas sueltas.
- ▶ Utilizar una redcilla para el cabello largo.

2.5.4 Vapores y aerosoles nocivos

La inhalación de vapores y aerosoles nocivos puede provocar problemas respiratorios. La aspiración de la niebla de agua emitida es nociva para la salud.

- ▶ Usar mascarilla de respiración.
- ▶ Procurar una ventilación suficiente en los espacios cerrados.

2.5.5 Condiciones físicas deficientes

- ▶ No trabajar bajo los efectos del alcohol, drogas o medicamentos.
- ▶ No trabajar con fatiga.

2.5.6 Calidad de la herramienta de corte

- ▶ No utilizar herramientas de corte dañadas.
- ▶ Comprobar si la herramienta de corte presenta daños antes del montaje.

2.5.7 Peligro por el movimiento de la herramienta de corte en caso de accidente

- ▶ Asegurarse de que se pueda detener rápidamente el aparato eléctrico.

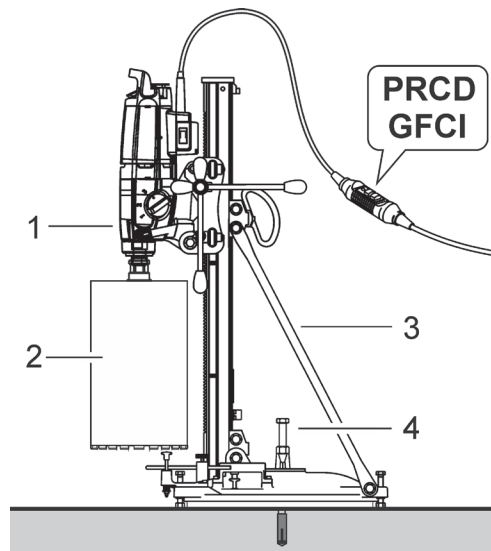


PELIGRO

La no observancia de los avisos de seguridad incluidos en el «Manual de seguridad/Manual de sistema» puede ser causa de muerte o de lesiones graves.

- ▶ Es necesario cerciorarse de que el «Manual de seguridad / Descripción de sistema de perforación con corona de diamante» se ha leído y comprendido por completo.

3. Descripción del producto



Sistema de perforación con corona de diamante

- | | | | |
|---|-----------------------|---|---------------------------|
| 1 | Herramienta eléctrica | 3 | Soporte de la perforadora |
| 2 | Herramienta de corte | 4 | Elementos de fijación |

3.1 Sistema de perforación con corona de diamante

La herramienta eléctrica se complementa con los componentes correspondientes de TYROLIT Hydrostress para formar un sistema de perforación con corona de diamante.

3.2 Utilización conforme al uso previsto

La herramienta eléctrica DME 24MW★★★ und DME 24UW★★★ está prevista para la perforación con inyección de agua y guía de columna en bases minerales mediante coronas de diamante (sin servicio manual). Para la utilización del aparato se debe usar un soporte de perforación adecuado y garantizar un anclaje suficiente con el suelo mediante espigas, base de vacío o apoyos de cierre rápido.

No está permitido realizar manipulaciones o cambios en el aparato, el soporte de perforación o los accesorios.. Para evitar el riesgo de lesiones, utilice únicamente accesorios originales TYROLIT Hydrostress y las herramientas adecuadas.

3.3 Volumen de suministro

- Motor de perforación
- Llave de herramienta 32 / 22
- Adaptador para la línea de alimentación de agua

3.4 Datos técnicos y principales dimensiones

3.4.1 Datos técnicos

Motores de perforación	DME24MW★★★		DME24UW★★★	
Tensión nominal	230 V	110 V	230 V	110 V
Frecuencia	50 Hz	60 Hz	50 Hz	60 Hz
Área de diámetro de perforación	40 - 250 mm			
Potencia nominal	2,2 kW			
Corriente nominal	10 A	20 A	10 A	20 A
Régimen de carga	370/590/990 rpm			
Régimen en vacío	710/1130/1900 rpm			
Refrigeración del motor	Aire			
Alojamiento de herramienta (exterior)	1¼" UNC			
Alojamiento de herramienta (interior)	G ½"			
Funcionamiento	con guía de columna			
Aplicación	en mojado			
Seguro electrónico de sobrecarga	Sí			
Seguro mecánico de sobrecarga	Sí			
Interruptor de protección PRCD	Sí			
Potencia	Sí			
Indicación de servicio	Sí			
Alojamiento del soporte de perforación	ModullDrill™		Placa universal	
Peso	7.6 kg		7.7 kg	

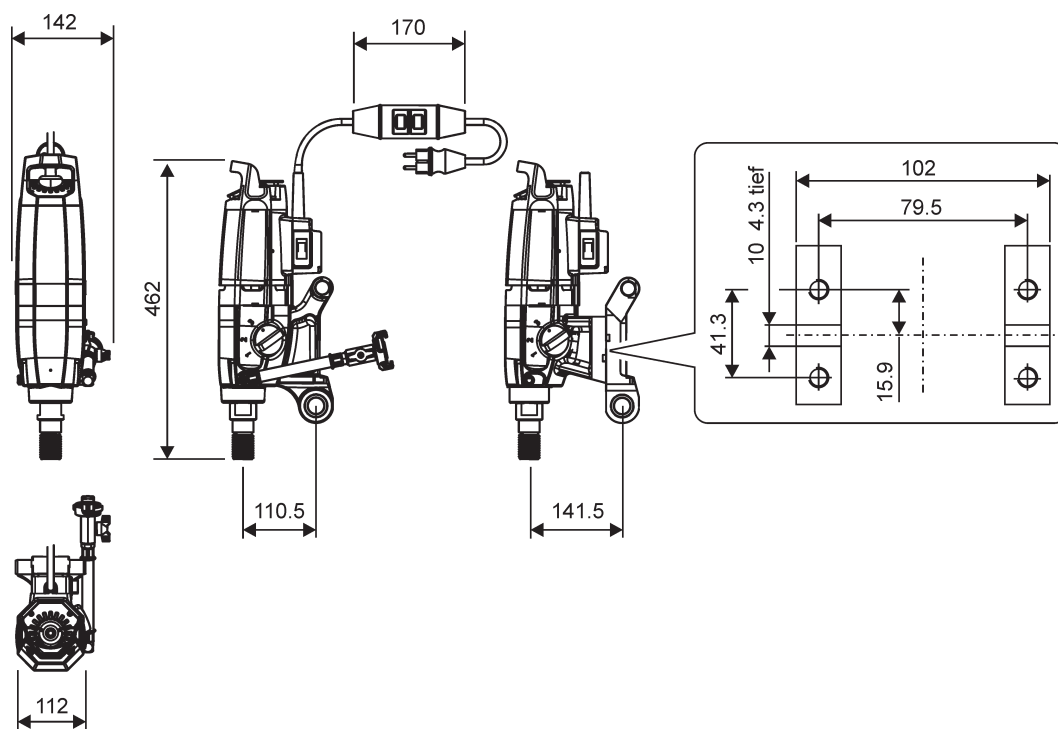
Emisiones sonoras

Emisiones sonoras según ISO 3744	
Parámetro	Valor
Nivel de intensidad acústica L_{pA}	78.9 dB (A) *
Valor máximo del nivel de intensidad acústica L_{pCpeak}	106.8 dB (A)
Nivel de potencia acústica L_{WA}	98.9 dB (A) *

Condiciones de la medición:

* Sin herramienta de corte en la Ø200 mm marcha

3.4.2 Dimensiones



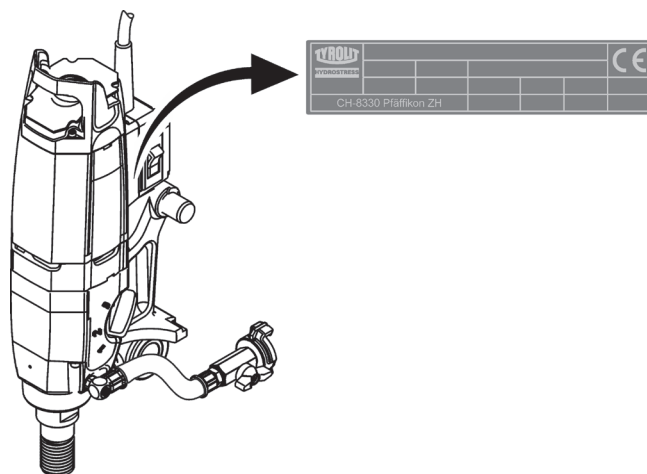
Dimensiones en mm

3.7 Materiales de producción

Materiales de producción	
Parámetro	Valor
Aceite para engranajes	ISO 100 (TYROLIT n.º 10996358/350ml)

3.8 Tarjeta de identificación

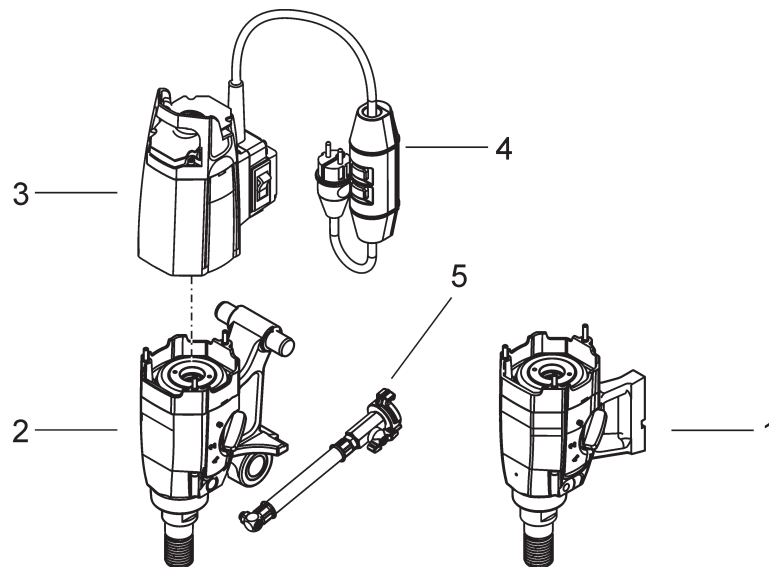
La denominación de tipo y la identificación de serie figuran en la tarjeta de identificación de la herramienta eléctrica.



Tarjeta de identificación

4. Estructura y funcionamiento

4.1 Estructura



Estructura

- | | | | |
|---|-----------------------|---|---|
| 1 | Engranaje DME24UW ★★★ | 4 | Interruptor protector de corriente de fallo |
| 2 | Engranaje DME24MW ★★★ | 5 | Conexión de agua |
| 3 | Motor | | |

4.2 Funcionamiento

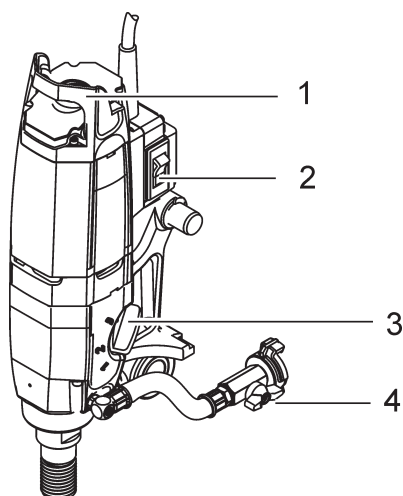
4.2.1 Descripción del funcionamiento

El husillo de perforación de la herramienta eléctrica se acciona mediante un electromotor y un engranaje mecánico. El número de revoluciones óptimo de la herramienta de corte se ajusta mediante las marchas del engranaje. El electromotor dispone de refrigeración por aire.

El trabajo con la herramienta eléctrica está protegido mediante un dispositivo para la prevención de accidentes eléctricos FI (PRCD, GFCI).

4.3 Elementos de operación y visualización

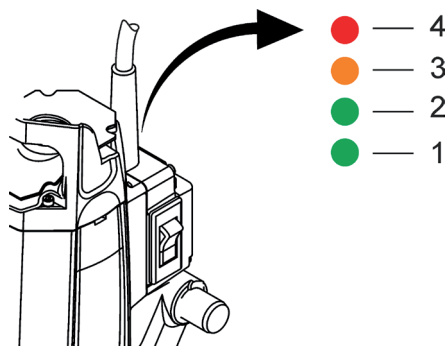
4.3.1 Elementos de operación



Elementos de operación

- | | |
|---|-----------------------------------|
| 1 Asidero | 3 Interruptor giratorio / marchas |
| 2 Interruptor principal de conexión/desconexión | 4 Llave de agua |

4.3.2 Elementos de visualización



Indicación de potencia en parado

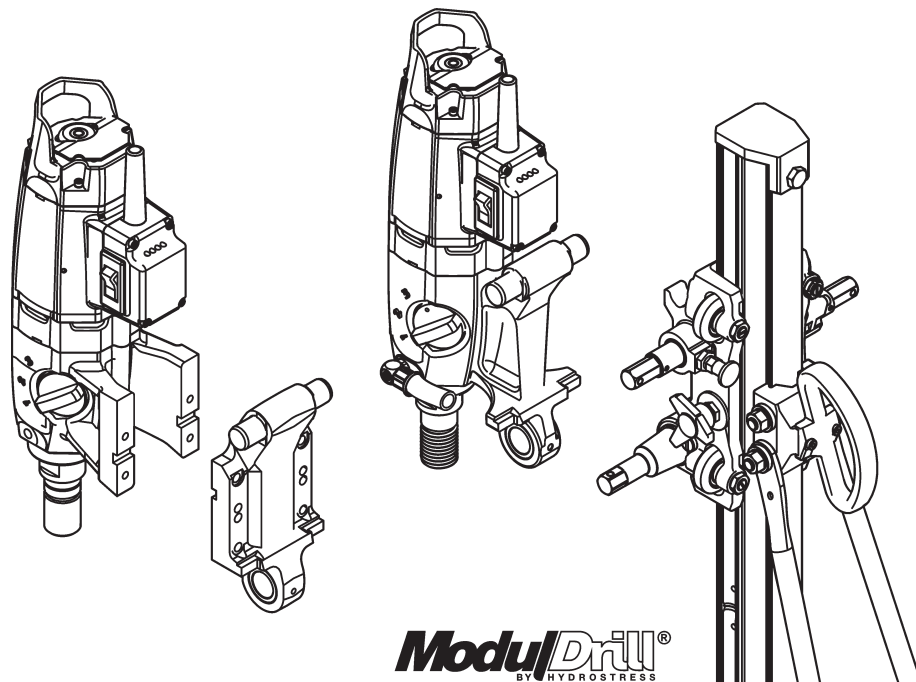
El diodo luminoso 1 se ilumina en verde	La herramienta eléctrica está lista
El diodo luminoso 3 parpadea en naranja	La herramienta eléctrica debe someterse a mantenimiento

Indicación de potencia durante el servicio

El diodo luminoso 1/2 se ilumina en verde	El motor se mueve en la gama de potencia óptima
El diodo luminoso 3 se ilumina en naranja	El motor trabaja en su límite de potencia
El diodo luminoso 4 se ilumina en rojo	El motor está sobrecargado y se desconectará al cabo de 3 segundos

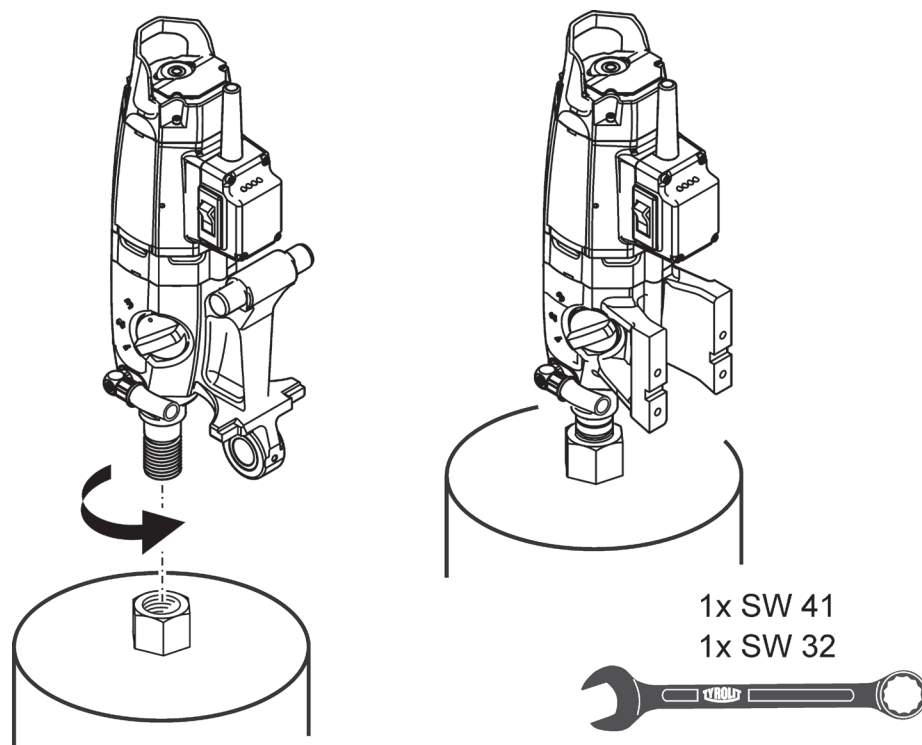
5. Montaje y desmontaje

5.1 Interfaz del soporte de perforación



Interfaz del soporte de perforación

5.2 Interfaz de la herramienta de corte



Interfaz de la herramienta de corte

5.3 Suministro de energía



INFORMACIÓN

- La tensión de red debe coincidir con los datos en la tarjeta de identificación.
- Proteja los cables de conexión frente al calor, el aceite y los cantos agudos.
- No utilice los cables de conexión para fines para los que no están previstos.
- Nunca transporte la herramienta eléctrica por el cable de conexión.
- No tire del cable de conexión para extraer el enchufe de la toma de corriente.
- En caso de interrupciones de la tensión: desconectar la herramienta eléctrica, extraer el enchufe.

Cables de prolongación



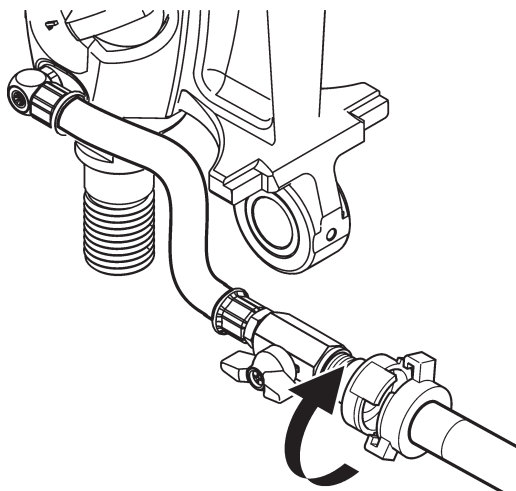
- Utilice al aire libre únicamente los cables de prolongación homologados y correctamente identificados.
- Deben evitarse los cables de prolongación con tomas de corriente múltiples y servicio simultáneo de varios aparatos.

Utilice únicamente cables de prolongación homologados para el ámbito de aplicación y con la suficiente sección de cable.

No utilice cables de prolongación con sección del conductor de 1,25mm² y 16 AWG.

Secciones mínimas recomendadas y longitudes máximas de cable					
Sección del conductor en mm ²	1,5	2,0	2,5	3,5	4,0
110 V	no permitido	no permitido	no permitido	20 m	20 m
220 V-240 V	20 m	-	40 m	50 m	60 m

5.4 Acometida de agua



Acometida de agua

6. Operación



PELIGRO

- Nunca trabaje sin el equipo de protección adecuado.
- Trabaje siempre con protección para los oídos.
- Retire las herramientas de ajuste y montaje antes de conectar la herramienta eléctrica.
- No trabaje sobre escalas.
- Mantenga a los niños alejados de la herramienta eléctrica y de la zona de trabajo.
- Evite una postura anómala.
- Asegúrese de adoptar una posición estable y mantenga en todo momento el equilibrio.
- Evite el contacto con superficies con toma de tierra como, por ejemplo, tubos, radiadores, hornos y neveras. Existe mayor riesgo de sufrir una descarga eléctrica si su cuerpo está puesto a tierra.

6.1 Ajustes

6.1.1 Marcha del engranaje

Seleccione la posición del interruptor según el diámetro de perforación que desee. Nunca conmute el interruptor a la fuerza y siempre con el aparato eléctrico parado.

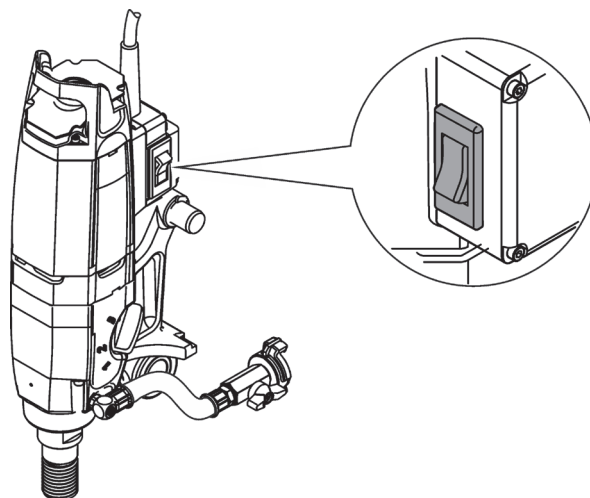
6.1.2 Abastecimiento de agua

Asegure el abastecimiento de agua.

6.2 Arranque / desconexión de la herramienta eléctrica

- ✓ La herramienta eléctrica está correctamente montada en el soporte de perforación.
- ✓ La herramienta de corte está firmemente fijada a la herramienta eléctrica.
- ✓ La herramienta eléctrica está correctamente conectada con la alimentación de corriente.
- ✓ La alimentación de corriente está controlada mediante un interruptor protector de corriente de fallo PRCD.
- ✓ La alimentación de agua está asegurada, la herramienta de corte recibe agua.

► Arrancar el motor mediante el interruptor de conexión/desconexión.



Arranque de la herramienta eléctrica

6.3 Supervisión, controles

6.3.1 Interruptor protector de corriente de fallo

- ▶ Conectar y controlar el interruptor protector de corriente de fallo PRCD.

Proceso de control:

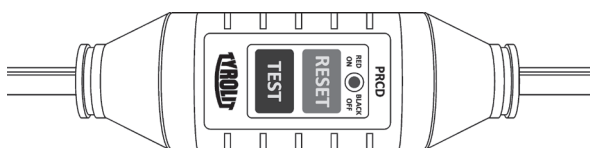
- ▶ Conecte el enchufe de red de la herramienta eléctrica en una toma de corriente con conexión a tierra.
- ▶ Pulse la tecla de reinicio (RESET) en el interruptor protector de corriente de fallo PRCD (la indicación se debe iluminar).
- ▶ Pulse la tecla de prueba (TEST) en el interruptor protector de corriente de fallo PRCD (la indicación debe desaparecer).



PELIGRO

Si la indicación no se apaga, no se puede seguir utilizando el aparato. La herramienta eléctrica debe repararse por personal especializado cualificado usando piezas de recambio originales.

- ▶ Pulse la tecla de reinicio (RESET) en el interruptor protector de corriente de fallo PRCD (la indicación se debe iluminar).



Interruptor protector de corriente de fallo

6.4 Averías

Averías		
Avería	Posible causa	Eliminación
La herramienta eléctrica no puede arrancarse	Cable de red defectuoso	▶ Comunicar al servicio de atención al cliente de TYROLIT Hydrostress AG
	Alimentación de corriente averiada	▶ Revisar alimentación de corriente
	Electromotor o electrónica defectuosos	▶ Comunicar al servicio de atención al cliente de TYROLIT Hydrostress AG
La herramienta eléctrica arranca y se vuelve a apagar	Se activa el fusible de la alimentación de corriente de la obra	▶ Fusible demasiado débil, cambiar la alimentación de corriente
El motor funciona pero la corona no gira	Interruptor selector de marcha	▶ Comprobar la posición
	Engranaje defectuoso	▶ Comunicar al servicio de atención al cliente de TYROLIT Hydrostress AG
No se puede montar la herramienta de corte	Rosca sucia	▶ Limpiar y engrasar la rosca
	Rosca defectuosa	▶ Comunicar al servicio de atención al cliente de TYROLIT Hydrostress AG
Salida de agua en la carcasa (taladro de descarga)	Anillo-retén defectuoso	▶ Comunicar al servicio de atención al cliente de TYROLIT Hydrostress AG
Salida de aceite en la carcasa (taladro de descarga)	Anillo-retén defectuoso	▶ Comunicar al servicio de atención al cliente de TYROLIT Hydrostress AG
Ninguna salida de agua	Llave de agua cerrada en la alimentación	▶ Abrir llave de agua
	Tubería de agua atascada	▶ Limpiar la tubería de agua
	Válvula de agua defectuosa	▶ Comunicar al servicio de atención al cliente de TYROLIT Hydrostress AG
	Presión hidráulica insuficiente	▶ Comprobar el circuito de agua

7. Mantenimiento y conservación

Desenchufe sin falta el enchufe de red antes de comenzar trabajos de mantenimiento o reparación.

Tabla de mantenimiento y conservación		Antes de cada puesta en servicio	Después de la finalización del trabajo	Semanalmente	Anualmente	En caso de averías	En caso de daños
Motor de accionamiento	<ul style="list-style-type: none"> ▶ Apretar las tuercas y tornillos sueltos ▶ Comprobar el grado de limpieza 	X				X	X
Rosca de alojamiento de la corona	▶ Engrasar			X			
	<ul style="list-style-type: none"> ▶ Comprobar si presenta daños ▶ Comprobar el grado de limpieza 	X	X			X	X
Husillo de perforación	▶ Aplicar aceite			X			
Cables, interruptores, enchufes	<ul style="list-style-type: none"> ▶ Comprobar si presenta daños ▶ Comprobar el grado de limpieza 	X	X			X	X
Régimen hidráulico	▶ Comprobar el grado de limpieza y la hermeticidad de la tubería de agua	X				X	X
	▶ Soplar el agua		X				
Mantenimiento	▶ Debe encargarse a TYROLIT Hydrostress AG o a un representante autorizado	Cuando aparece la indicación de servicio (LED naranja parpadea) (intervalo de servicio 150 / 300 / 450 / 600 horas)					

7.1 Reciclaje de los residuos



Las herramientas eléctricas TYROLIT Hydrostress están fabricadas con una gran cantidad de materiales reutilizables. El requisito para la reutilización es una separación correcta de los materiales. En muchos países, TYROLIT está en disposición de recoger los aparatos antiguos para su reciclaje. Pregunte al servicio de atención al cliente de TYROLIT o a su asesor de ventas.

8. Declaración de conformidad CE

Denominación	Motor de perforación eléctrico
Denominación de tipo	DME24MW★★★ / DME24UW★★★
Año de construcción	2012

Declaramos bajo nuestra exclusiva responsabilidad que este producto es conforme a las siguientes directivas y normas:

Directivas aplicadas

2006/42/CE	17.05.2006
2014/30/EU	26.02.2014
2012/19/EU	04.07.2012

Normas aplicadas

EN ISO 12100:2010
EN 61029-1:2009
EN 61029-2-6:2010
EN 55014-1/A1:2009
EN 55014-2/A2:2008
EN 61000-3-2/A2:2009
EN 61000-3-3:2008

TYROLIT Hydrostress AG

Witzbergstrasse 18
CH-8330 Pfäffikon
Suiza

Pfäffikon, 02.03.2016



Pascal Schmid
Director de desarrollo



