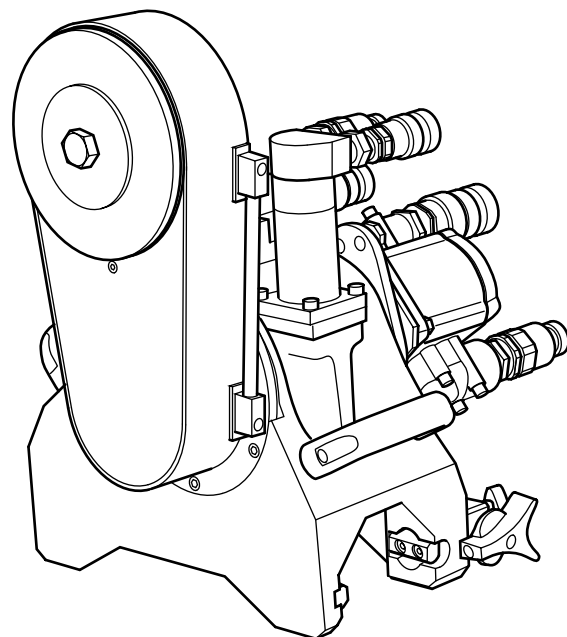


Betjeningsvejledning

Vægsav DZ-S2

Indeks 001



Tillykke!

Du har valgt en af de pålidelige Hydrostress-maskiner fra TYROLIT, som er af en teknologisk førende standard. Kun originale Hydrostress-reservedele fra TYROLIT har den rette kvalitet og passer med garanti. Vores garantiforpligtelse bortfalder, hvis vedligeholdelsen ikke udføres eller ikke udføres korrekt. Samtlige reparationer skal udføres af særligt uddannet personale. Vores kundeservice hjælper dig gerne med at holde dine TYROLIT Hydrostress-maskiner i god stand. Vi håber, at du vil komme til at arbejde uden problemer og fejl.

TYROLIT Hydrostress

Copyright © TYROLIT Hydrostress

TYROLIT Hydrostress AG
Witzbergstrasse 18
CH-8330 Pfäffikon
Schweiz
Telefon 0041 (0) 44.952 18 18
Telefax 0041 (0) 44.952 18 00

1 Sikkerhed



Denne vejledning er kun en del af den dokumentation, der leveres med vægsaven. Denne vejledning hører sammen med "Sikkerhedshåndbogen/systembeskrivelsen for vægsave".



FARE

Hvis sikkerhedsanvisningerne i "sikkerhedshåndbogen/systemhåndbogen" ikke overholdes, kan det medføre dødsfald og alvorlige kvæstelser.

- ▶ Sørg for at have læst og forstået "Sikkerhedshåndbogen/systembeskrivelse for vægsave".



FARE

Fare for snitsår på grund af savklinge!

- ▶ Ved arbejde med vægsaven, især med savklingen, skal der anvendes beskyttelseshandsker.
- ▶ Vægsaven må kun anvendes med klingeafskærmning.



FARE

Alvorlige kvæstelser eller tingskader som følge af ukontrollerede bevægelser med vægsaven!

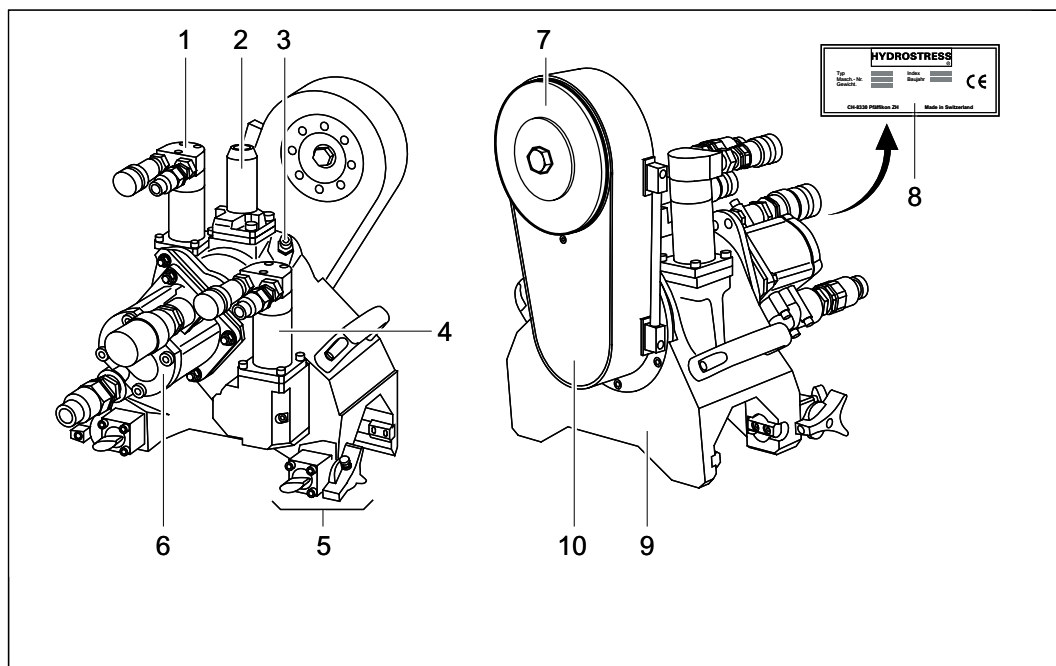
- ▶ Slangerne kan tilsluttes og frakobles, når drivaggregatet står stille.

2 Beskrivelse

2.1 Vægsavningssystem

Vægsavningssystemernes opbygning og funktion er beskrevet i "Sikkerhedshåndbogen/systembeskrivelsen for vægsave".

2.2 Vægsave

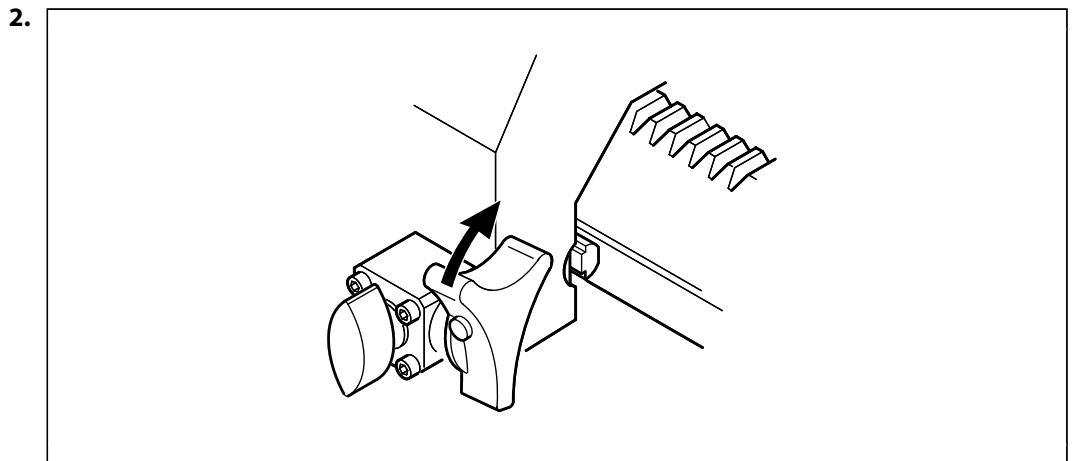
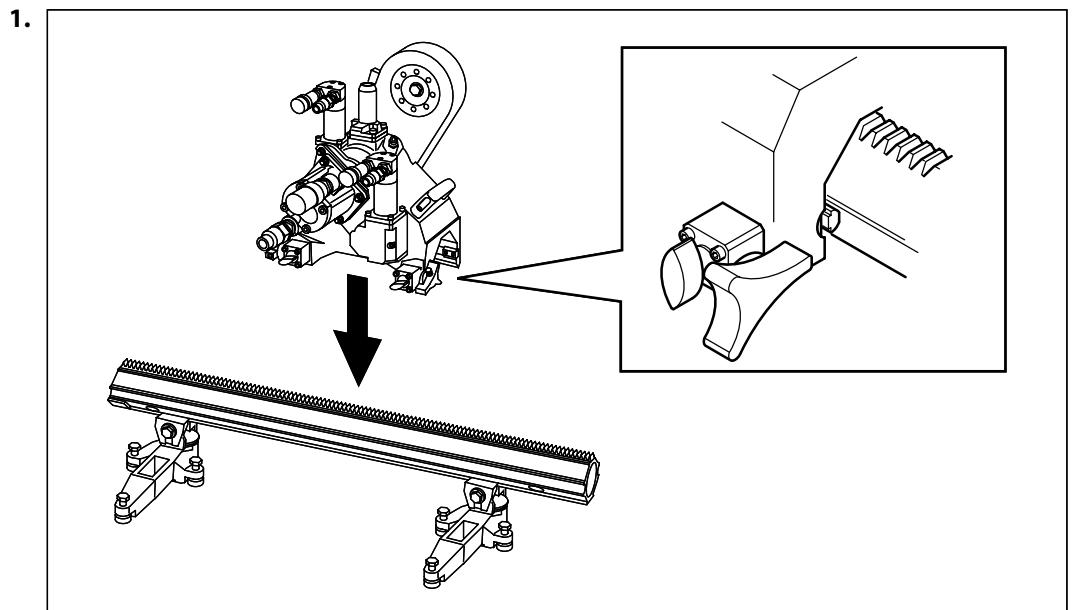


Komponenter

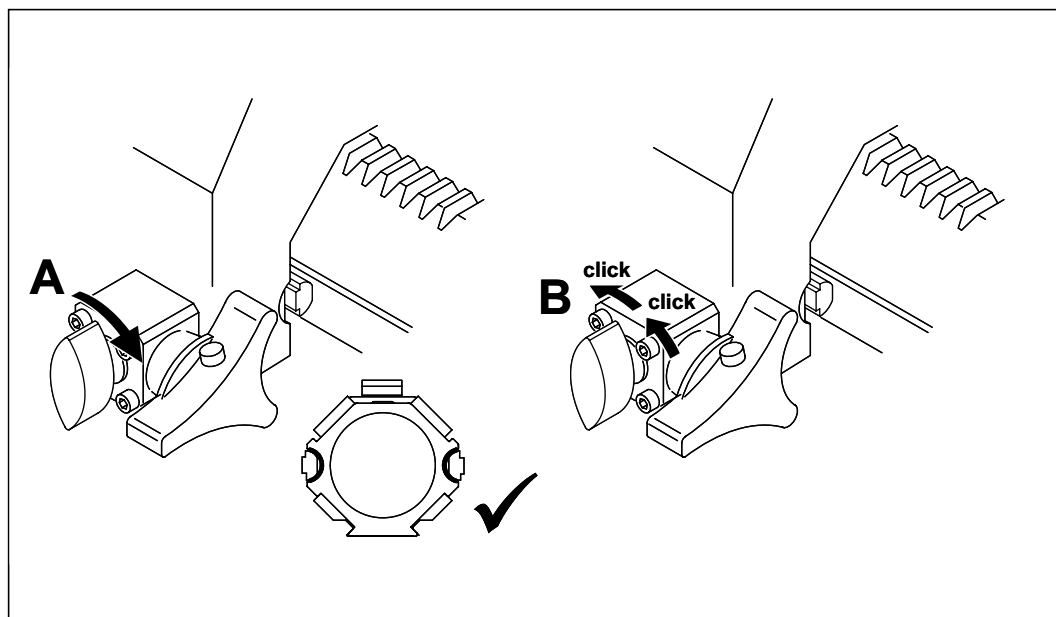
- | | |
|--------------------------------|----------------------|
| 1 Drej fremføringsmotoren | 6 Klingens drivmotor |
| 2 Holder til klingeafskærmning | 7 Klingeholder |
| 3 Vandtilslutning | 8 Typeskilt |
| 4 Fremføringsmotor kørsel | 9 Chassis |
| 5 Låseenhed | 10 Remsvingarm |

3 Montering / afmontering

3.1 Sådan monteres vægsaven på føringskinnen

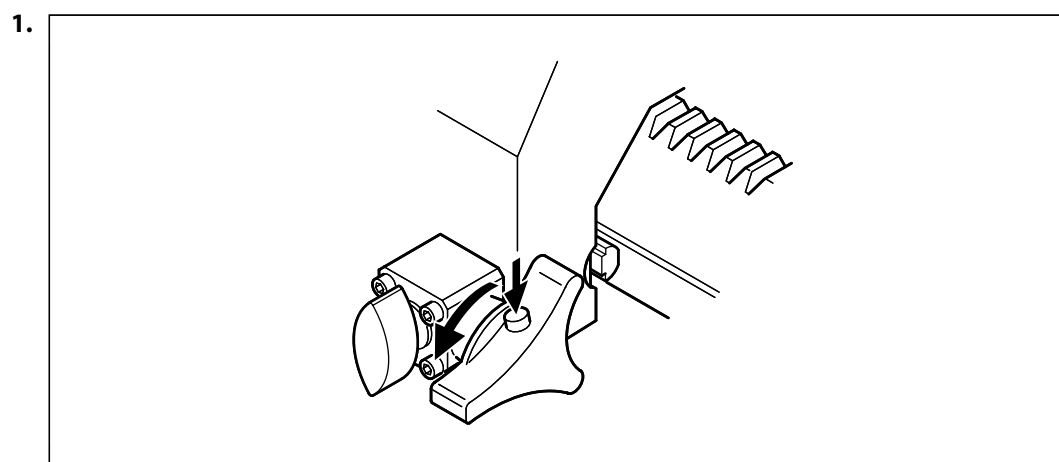


3.2 Sådan justeres låsen



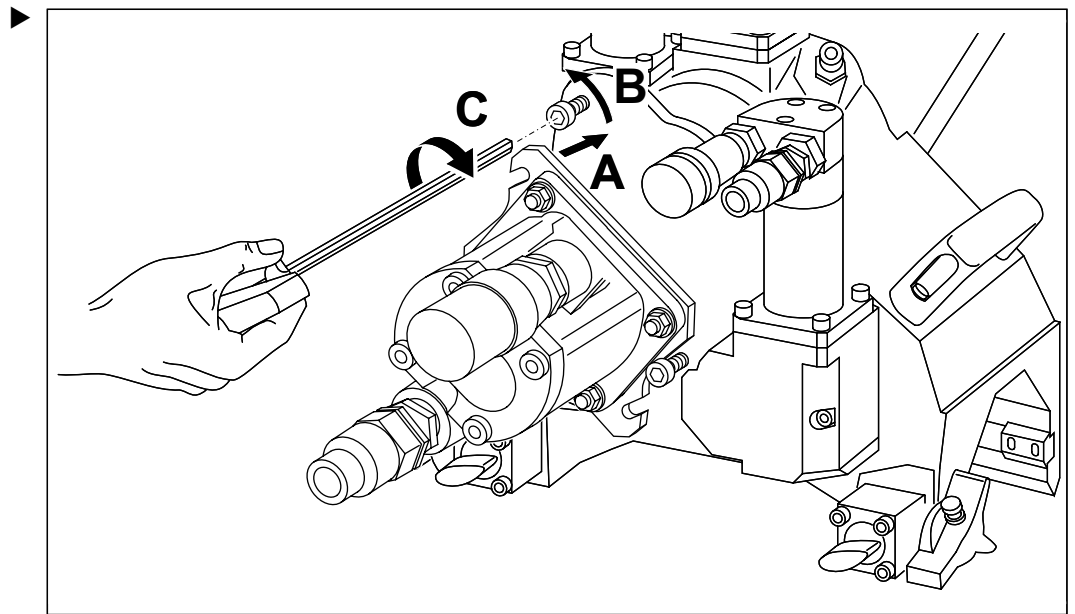
A: Drej hen til anslaget
B: Drej to hak tilbage

3.3 Sådan løsnes låsen



2. Alle øvrige trin udføres i den omvendte rækkefølge af monteringen.

3.4 Sådan monteres drivmotoren



3.5 Sådan monteres savklingen



FARE

Dødsfald eller alvorlige kvæstelser som følge af, at savklingen slynges ud!

- Brug kun originale skruer fra TYROLIT Hydrostress AG.



FARE

Alvorlige kvæstelser som følge af, at savklingen pludselig starter!

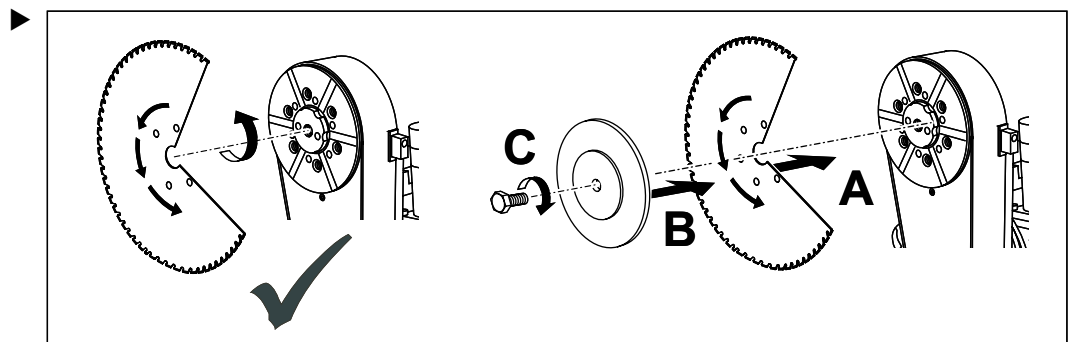
- Sluk for drivaggregatet, før der arbejdes med savklingen.
- Gør slanger trykløse.

3.5.1 Sådan monteres savklingen

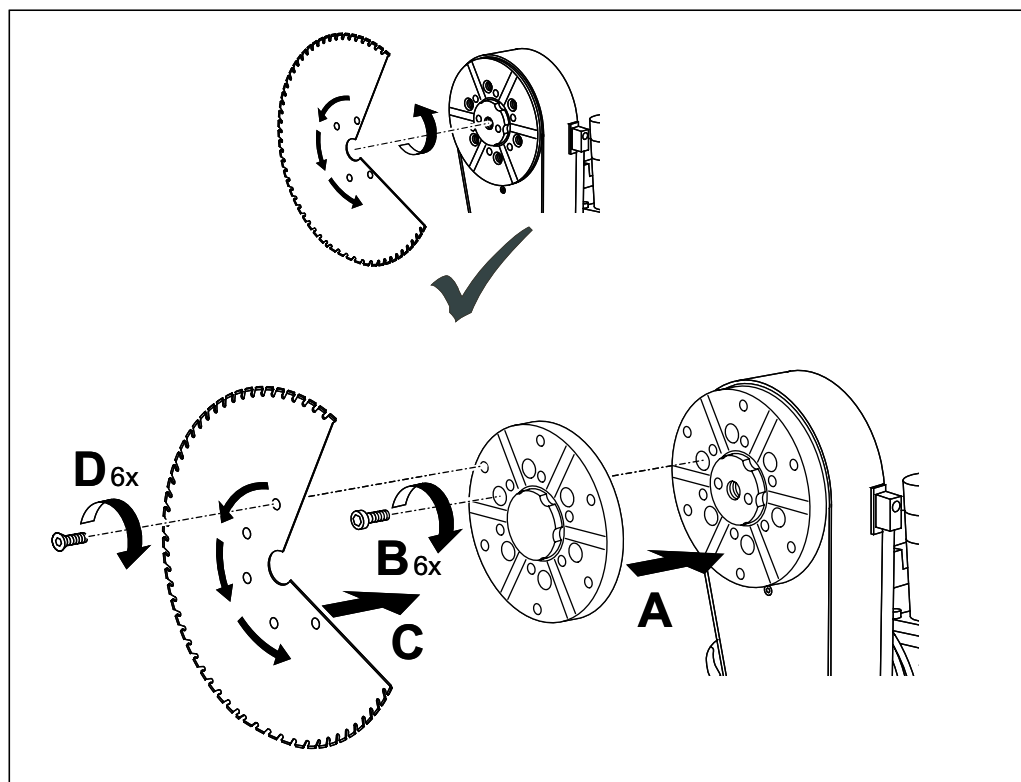


Savklingens omdrejningsretning skal være den samme som maskinens. Korrekt justering: Sænkning af monteringshullerne mod klingens dæksel.

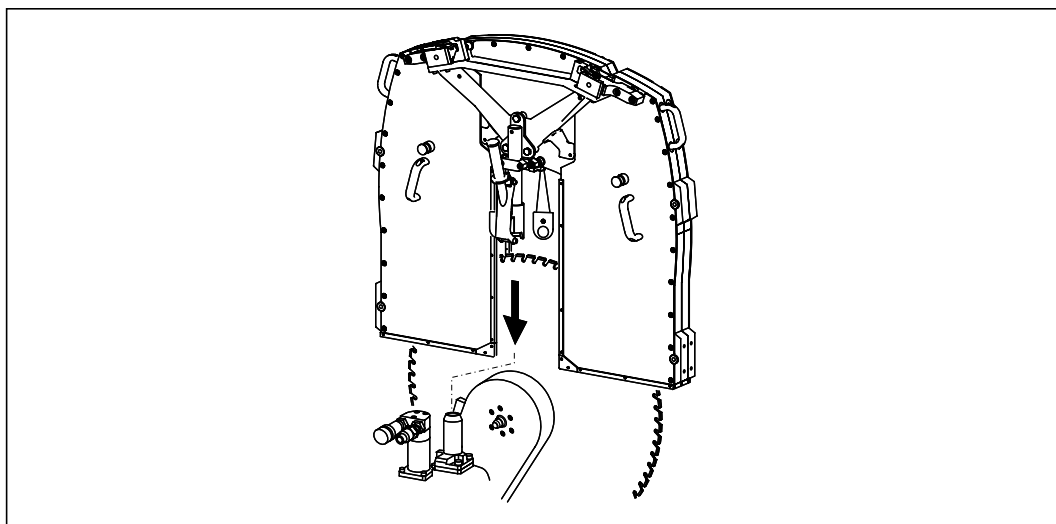
Ved normal savning



Ved plansavning



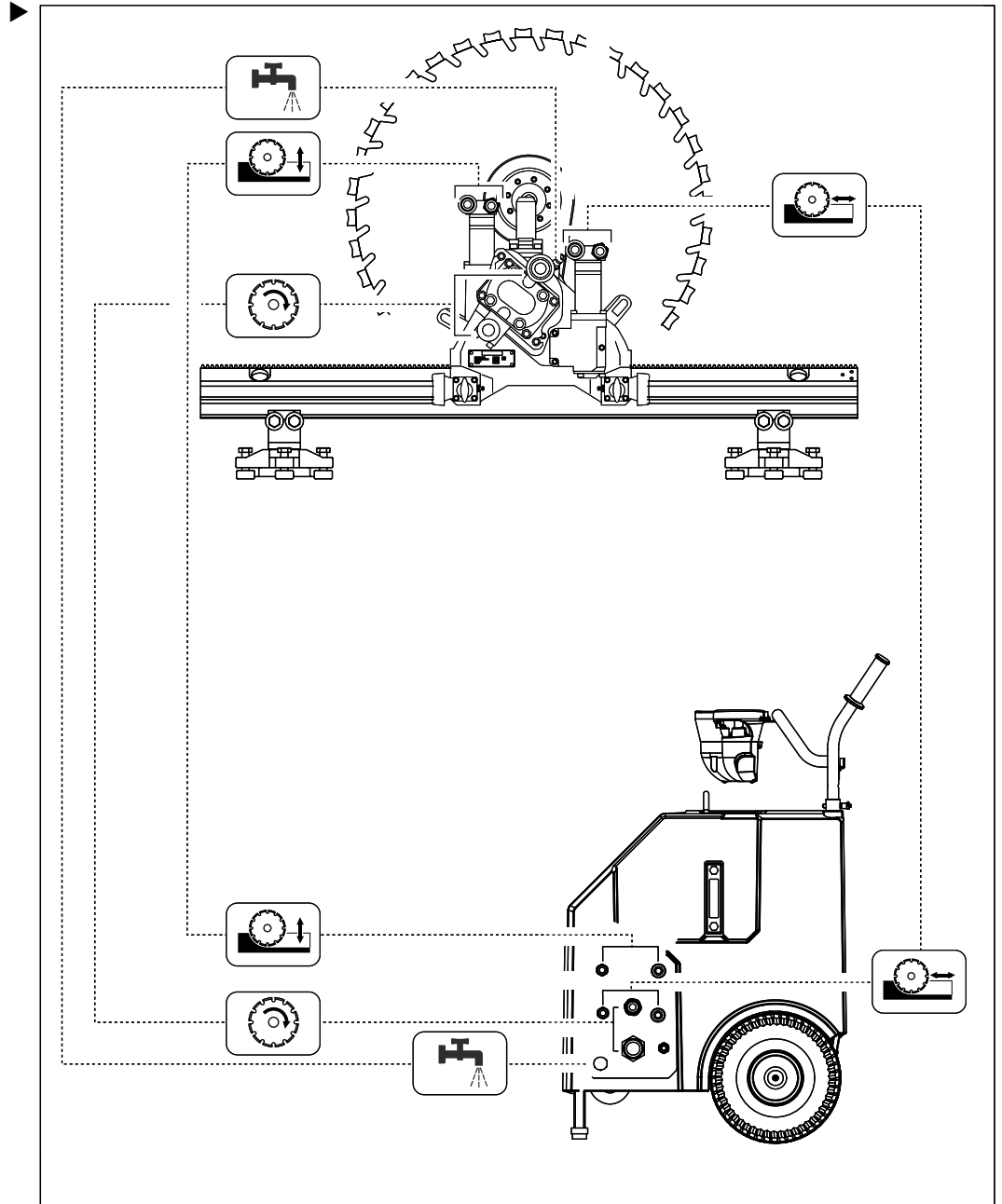
3.6 Sådan monteres klingeafskærmningen



► Monter klingeafskærmningen som beskrevet på indlægssedlen.

3.7 Sådan sluttes vægsaven til drivaggregatet

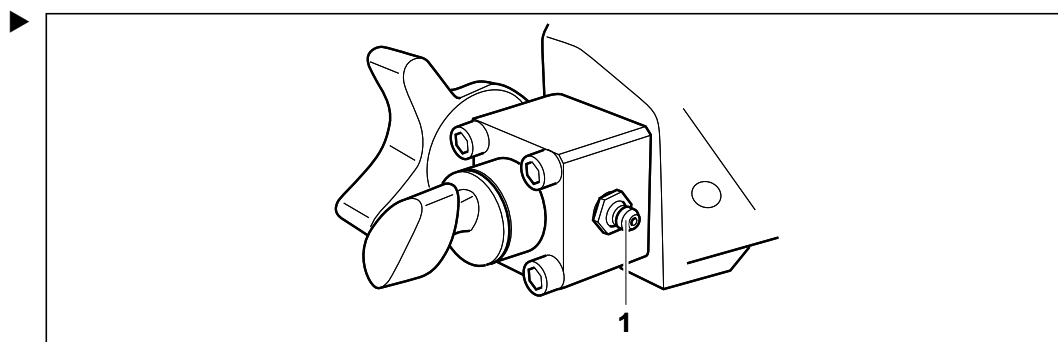
- ✓ Drivaggregatet er afbrudt fra strømforsyningen
- ✓ Koblingerne er rene
- ✓ Slangerne er ikke beskadiget



4 Vedligeholdelse og reparation

| Vedligeholdelses- og reparationskema | | Føribrugtagning | Efter arbejdsafslutning | Ugentligt | Årligt | Ved fejl | Ved beskadigelser |
|--------------------------------------|--|-----------------------------------|-------------------------|-----------|--------|----------|-------------------|
| Vægsav | ▶ Efterspænd løse skruer og møtrikker (med det rette tilspændingsmoment) | X | | | | X | X |
| Prismeføringer | ▶ Kontrollér for slitage. | | | X | | | |
| | ▶ Skal udskiftes, før føringsprismernes skruer eller chassiset kommer i kontakt med skinnen. | | | | | | X |
| Y-slædeføringer | ▶ Smør smøreniplerne med 2 til 3 skud fra fedtpistolen. | | | X | | | |
| Koblinger | ▶ Kontrollér for tæthed og skader – udskift om nødvendigt. | | | X | | | |
| Svingarm | ▶ Rengør med vand. | | X | | | | |
| | ▶ Kontrollér klingeholderen for slitage. | X | | | | X | X |
| Fremføringsmotor | ▶ Kontrollér renhed og tæthed. | X | X | | | X | X |
| Drivmotor | ▶ Kontrollér renhed og tæthed. | X | X | | | X | X |
| Vandbalance | ▶ Kontrollér, at vandledningen er ren og tæt. | X | | | | X | X |
| | ▶ Blæs vandet ud. | | X | | | | |
| Savklinge | ▶ Rengør med vand. | | X | | | | |
| | ▶ Kontrollér for slitage. | X | X | | | X | X |
| Service | ▶ Skal udføres af TYROLIT Hydrostress AG eller hos et autoriseret serviceværksted. | Efter 100 / 300 / 500 / 700 timer | | | | | |

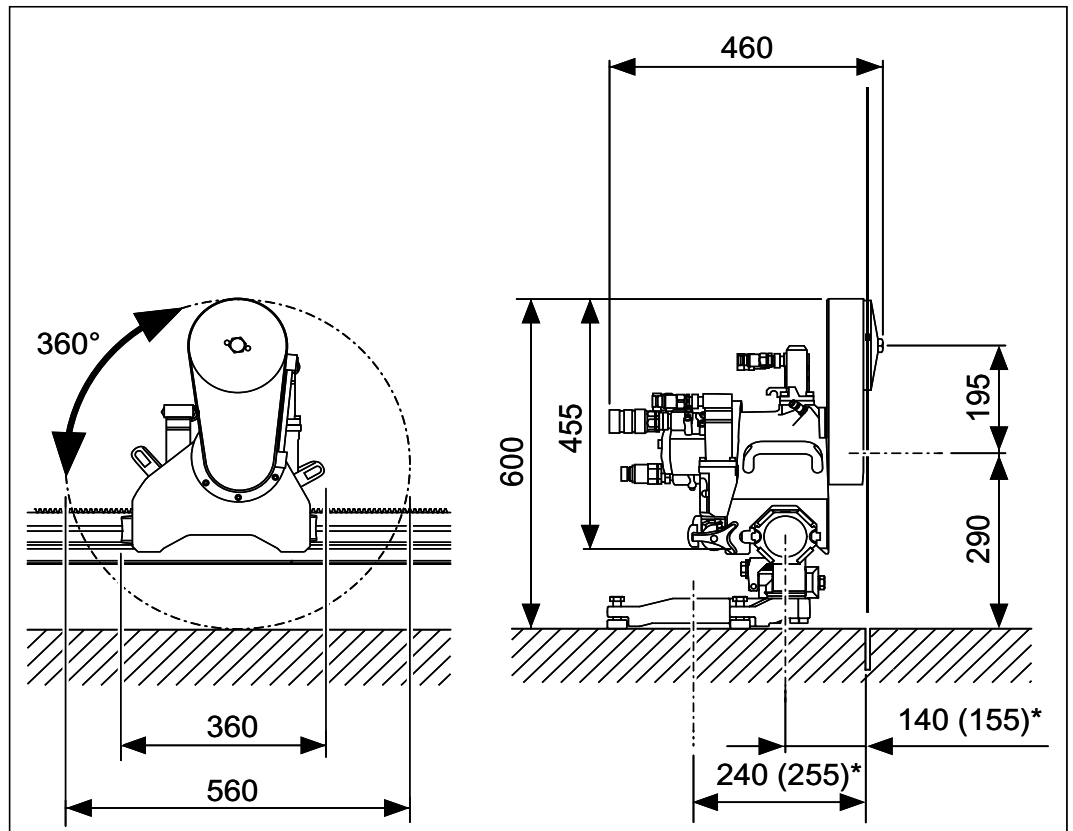
4.1 Sådan smøres låseenheden



1 Smørenippel

5 Tekniske data

5.1 Mål



Mål (* med flange til plansavning)

5.2 Udførelse

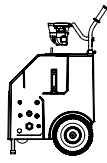
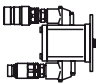
| Udførelse | |
|---------------------------------|--|
| Parametre | Værdi |
| Konstruktion | Støbt aluminium/stål |
| Drejelig svingarm | 360° |
| Kraftoverføring | Tandrem |
| Udveksling i klingens drivmotor | 1:2 |
| Låseenhed | Slidstærk, passer til alle VS- og VAS-skiner |
| Fastgørelse på skinne | Låse- og sikkerhedsfunktion på prismeføringen |
| Klingens drivmotor | Fastgørelse med hurtigskifteanordning (hydraulikmotor størrelse 2) |
| Fremføringsmotor | Gerotor |
| Plansnit | Specialflange (+15 mm) |
| Normal savning | Standardklingenavn med klingedæksel |
| Vand | Vandtilslutning på chassiset |

5.3 Vægt

| Vægt | |
|--|--------|
| Parametre | Værdi |
| Vægsavhoved, inkl. fremføringsmotorer uden klingedrivmotor | 27 kg |
| Klingedrivmotor størrelse 2 | 5,5 kg |

5.4 Klingens drivmotor

| Klingens drivmotor | |
|--------------------|-----------------------------|
| Parametre | Værdi |
| Hydraulikmotor | 1.100 til 3.333 o/min. |
| Størrelse | 2 |
| Absorptionsvolumen | 12 > til 30 cm ³ |
| Udveksling | 1:2 |
| Driftstryk | maks. 260 bar |
| Konstruktion | Udvendig tandhjulsmotor |

| Omdrejningstal, hydraulikmotorer til vægsave | | | | | | | |
|---|----|---|-----------------------|-----------------------|-----------------------|-----------------------|-----------------------|
|  | |  | | | | | |
| | | cm ³ 12 | cm ³ 16 | cm ³ 18 | cm ³ 22 | cm ³ 26 | cm ³ 30 |
| l/min | 33 | 2750 | 2063 | 1833 | 1500 | 1269 | 1100 |
| l/min | 40 | 3333 | 2500 | 2222 | 1818 | 1538 | 1333 |
| l/min | 45 | 3750 | 2813 | 2500 | 2045 | 1731 | 1500 |
| l/min | 50 | 4167 | 3125 | 2778 | 2273 | 1923 | 1667 |
| l/min | 60 | 5000 | 3750 | 3333 | 2727 | 2308 | 2000 |



Drift mulig



Drift ikke mulig

5.5 Fremføringsmotor kørsel

| Fremføringsmotor kørsel | |
|-------------------------|--------------------|
| Parametre | Værdi |
| Hydraulikmotor | 187 o/min |
| Konstruktion | Gerotor |
| Driftstryk | maks. 120 bar |
| Udgangsmoment | 50 Nm |
| Fremføringskraft | 6.000 N |
| Fremføring | Tandhjul på skinne |

5.6 Drej fremføringsmotoren

| Drej fremføringsmotoren | |
|-------------------------|---------------|
| Parametre | Værdi |
| Hydraulikmotor | 187 o/min |
| Konstruktion | Gerotor |
| Driftstryk | maks. 120 bar |
| Udgangsmoment | 50 Nm |
| Svingområde (svingarm) | 360° |
| Fremføringskraft | 3.000 N |

5.7 Savklinger

| Savklinger | | |
|---|--|--------|
| Parametre | Værdi | |
| Savklinge maks. | Ø 1.200 mm | |
| Savklingen er frit monterbar | Ø 900 mm | |
| Klingeholder | Ø 60 mm | |
| Klinge flange fastgørelse på vægsaven | fast | |
| Montering af savklingen på klinges flange | Centralskrue | |
| Savklingefastgørelse (plansnit) | 6 skrue med undersænkoved Delecirkel 130 mm | |
| Klindedæksfastgørelse på klinge flangen | 1 sekskantskrue | |
| Klingens flange-Ø | 165 mm | |
| Skæredybde | Ø 800 mm | 310 mm |
| | Ø 900 mm | 360 mm |
| | Ø 1.000 mm | 410 mm |
| | Ø 1.200 mm | 510 mm |

5.8 Hjælpstoffer

| Hjælpstoffer | | |
|-----------------------|-------------|-------------|
| Parametre | | Værdi |
| Smørefedt (låseenhed) | Penetration | 265 til 295 |
| | NLGI | 2 |

5.9 Drivaggregater, der kan tilsluttes

Vægsaven må kun anvendes med godkendte TYROLIT Hydrostress-drivaggregater.

| Effektkrav til drivaggregatet | |
|-------------------------------|----------------------------------|
| Parametre | Værdi |
| Min. effekt | 12 kW (maks. driftstryk 260 bar) |
| Maks. effekt | 20 kW (maks. driftstryk 260 bar) |

| Vandtilslutning | |
|------------------|--------------|
| Parametre | Værdi |
| Tryk | 2 til 6 bar |
| Mængde | min. 6 l/min |
| Temperatur maks. | 25 °C |

EF-overensstemmelseserklæring

| | |
|-----------------|---------|
| Betegnelse | Vægsave |
| Typebetegnelse | DZ-S2 |
| Konstruktionsår | 2002 |

Vi erklærer hermed, at dette produkt er i overensstemmelse med bestemmelserne i følgende direktiver og standarder:

Anvendt direktiv

Maskindirektivet 2006/42/EF

Anvendte standarder

| | |
|------------|---|
| EN 12100-1 | Maskinsikkerhed. Grundbegreber, generelle konstruktionsprincipper. |
| EN 12100-2 | |
| EN 294 | Maskinsikkerhed – sikkerhedsafstande til fareområder, der kan nås med armene. |
| EN 349 | Maskinsikkerhed – sikkerhedsafstande til fareområder, hvor forskellige legemsdele kan komme i klemme. |
| EN 982 | Maskinsikkerhed Sikkerhedstekniske krav til sikkerhedstekniske anlæg og deres hydrauliske komponenter. |

