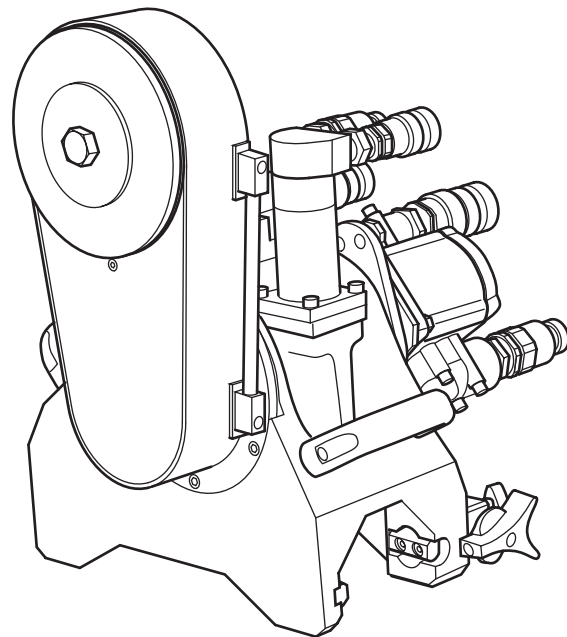


Betriebsanleitung

Wandsäge DZ-S2

Index 001



Wir gratulieren!

Sie haben sich für ein bewährtes TYROLIT Hydrostress Gerät und damit für einen technologisch führenden Standard entschieden. Nur Original TYROLIT Hydrostress Ersatzteile gewährleisten Qualität und Austauschbarkeit. Werden die Wartungsarbeiten vernachlässigt oder unsachgemäss ausgeführt, können wir unsere Garantieverpflichtung nicht erfüllen. Sämtliche Reparaturen dürfen nur von ausgebildetem Fachpersonal ausgeführt werden.

Um Ihre TYROLIT Hydrostress Geräte in einwandfreiem Zustand zu halten, steht Ihnen unser Kundendienst gerne zur Verfügung.

Wir wünschen Ihnen ein problemloses und störungsfreies Arbeiten.

TYROLIT Hydrostress

Copyright © TYROLIT Hydrostress

TYROLIT Hydrostress AG
Witzbergstrasse 18
CH-8330 Pfäffikon
Switzerland
Telefon 0041 (0) 44 952 18 18
Telefax 0041 (0) 44 952 18 00

1 Sicherheit



Diese Anleitung ist nur ein Bestandteil der produktebegleitenden Dokumentation der Wandsäge. Diese Anleitung wird zusammen mit dem «Sicherheitshandbuch / Systembeschreibung Wandsägen» vervollständigt.



GEFAHR

Bei Nichtbeachtung der Sicherheitshinweise im «Sicherheitshandbuch / Systemhandbuch» drohen Tod oder schwere Verletzungen.

- ▶ Sicherstellen, dass das «Sicherheitshandbuch / Systembeschreibung Wandsägen» vollständig gelesen und verstanden worden ist.



GEFAHR

Schnittverletzung durch Sägeblatt!

- ▶ Bei Arbeiten an der Wandsäge, insbesondere am Sägeblatt, Schutzhandschuhe tragen.
- ▶ Wandsäge nur mit Blattschutz bedienen.



GEFAHR

Schwere Verletzung oder Sachschaden durch unkontrollierte Bewegungen der Wandsäge!

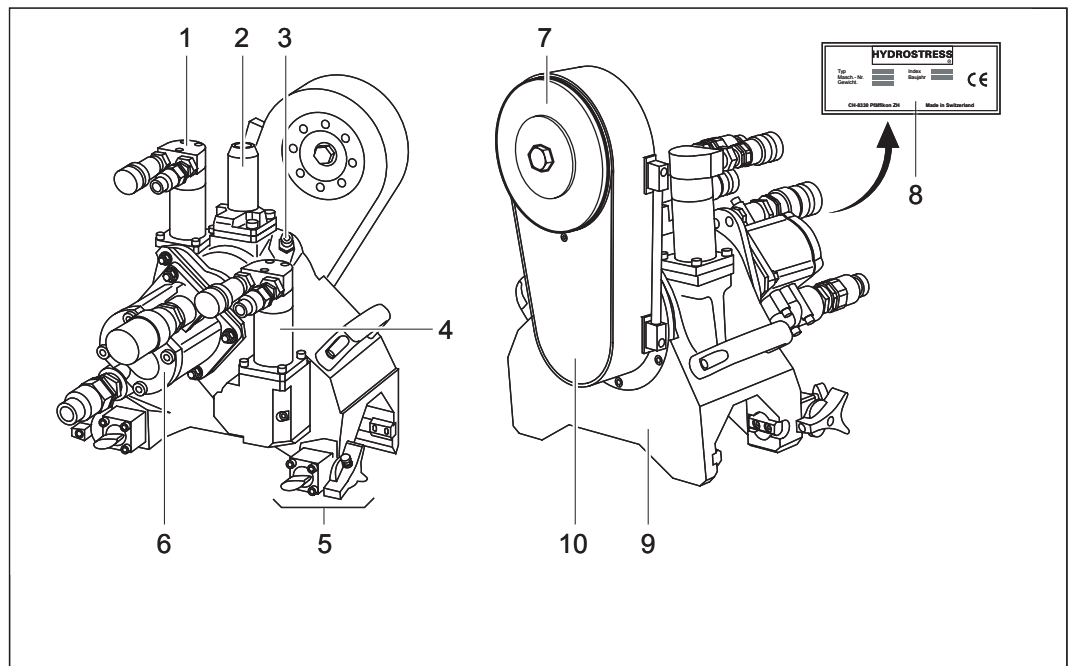
- ▶ Nicht bei laufendem Antriebsaggregat Schläuche an- oder abkuppeln.

2 Beschreibung

2.1 Wandsägesystem

Der Aufbau und die Funktion der Wandsägesysteme werden im «Sicherheitshandbuch / Systembeschreibung Wandsägen» beschrieben.

2.2 Wandsäge



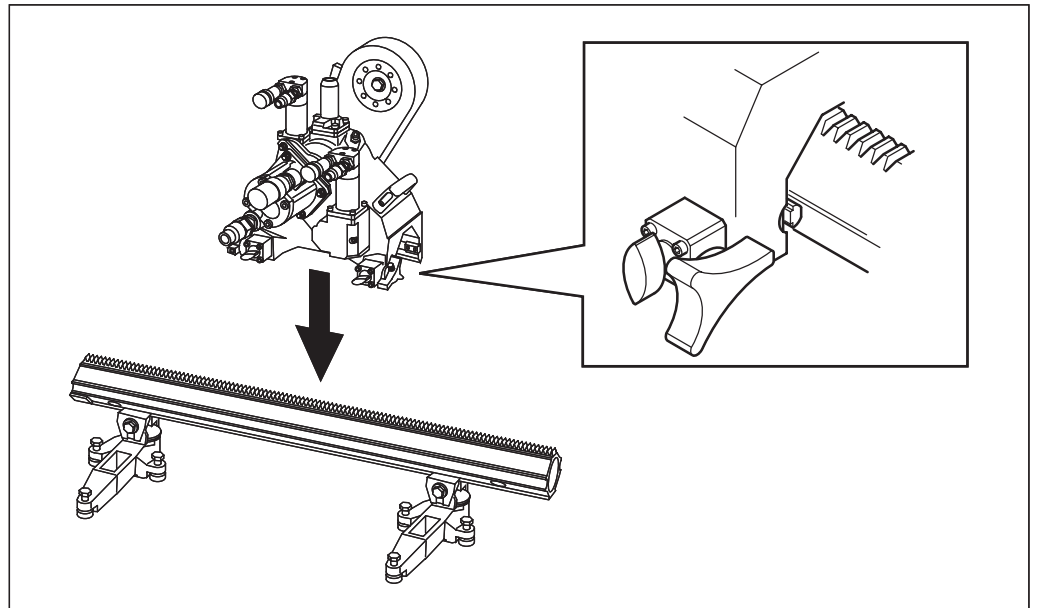
Komponenten

- | | |
|---------------------------|-----------------------|
| 1 Vorschubmotor Schwenken | 6 Blatt-Antriebsmotor |
| 2 Blattschutzaufnahme | 7 Sägeblattaufnahme |
| 3 Wasseranschluss | 8 Typenschild |
| 4 Vorschubmotor Fahren | 9 Chassis |
| 5 Verschlusseinheit | 10 Riemen-Schwenkarm |

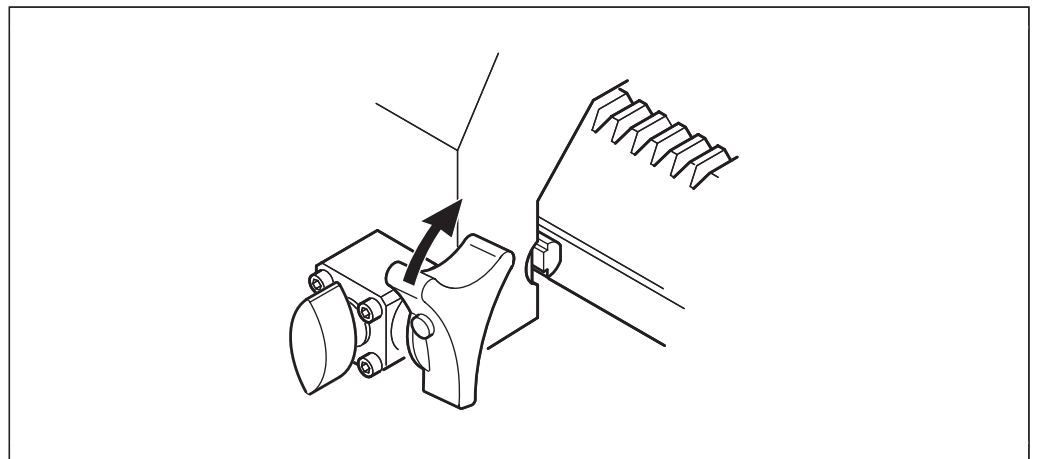
3 Montage / Demontage

3.1 Wandsäge auf Führungsschiene aufsetzen

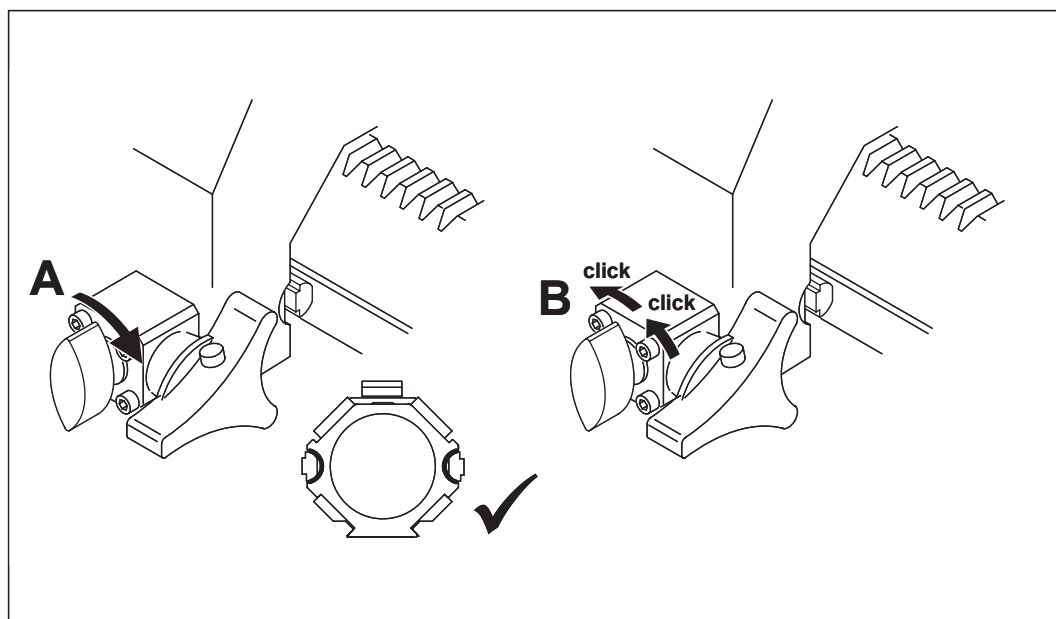
1.



2.

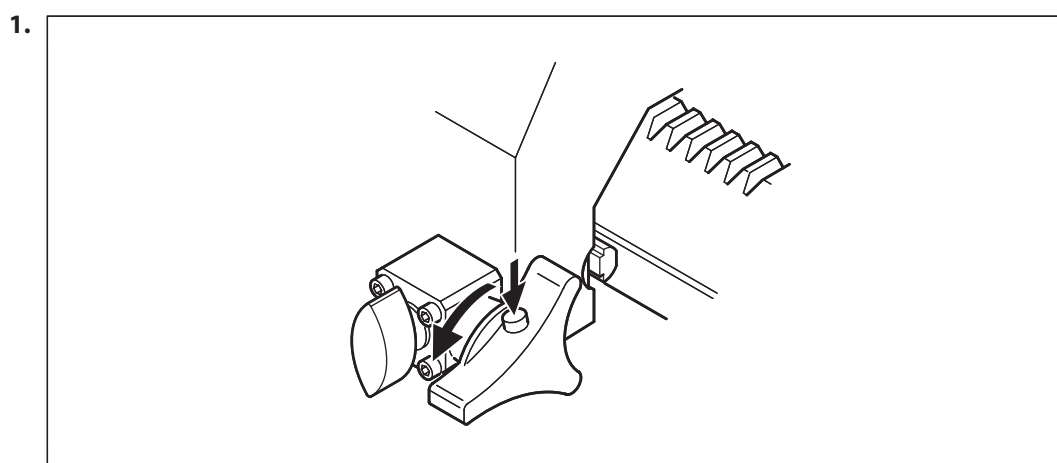


3.2 Verschluss justieren



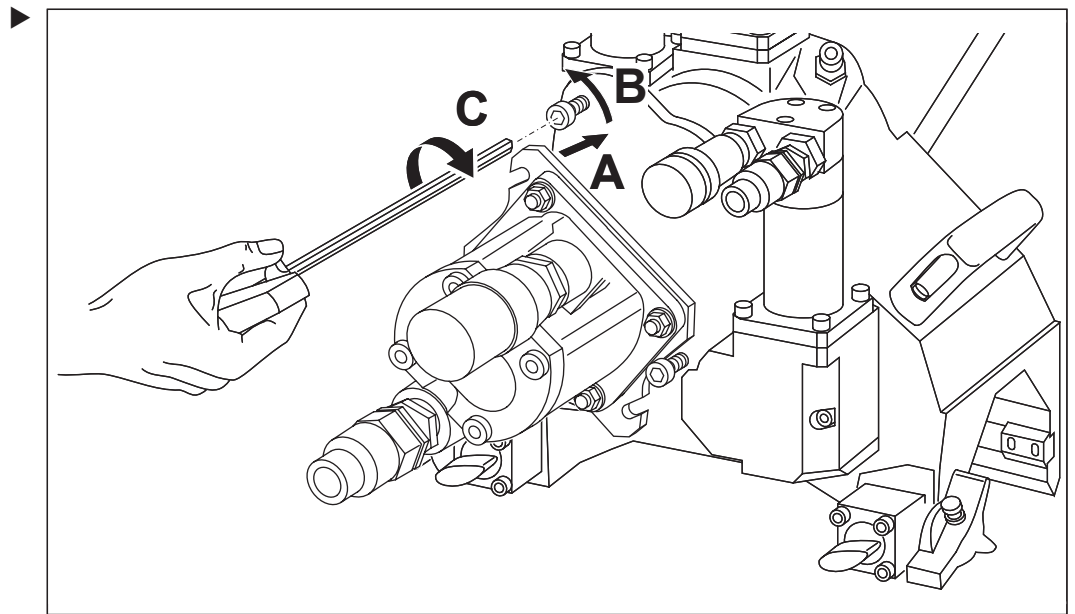
A: Bis zum Anschlag drehen
B: Zwei Rasterstellungen zurückdrehen

3.3 Verschluss lösen



2. Alle weiteren Schritte in umgekehrter Reihenfolge wie bei der Montage durchführen.

3.4 Antriebsmotor montieren



3.5 Sägeblatt montieren



GEFAHR

Tod oder schwere Verletzung durch wegfliegendes Sägeblatt!

- ▶ Ausschliesslich Original-Schrauben der TYROLIT Hydrostress AG verwenden.



GEFAHR

Schwere Verletzung durch plötzlich anlaufendes Sägeblatt!

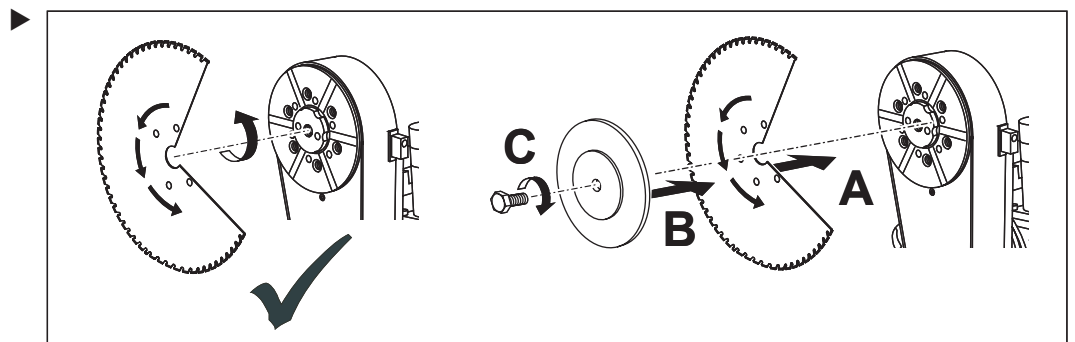
- ▶ Antriebsaggregat vor Arbeiten am Sägeblatt ausschalten.
- ▶ Schläuche drucklos machen.

3.5.1 Sägeblatt befestigen

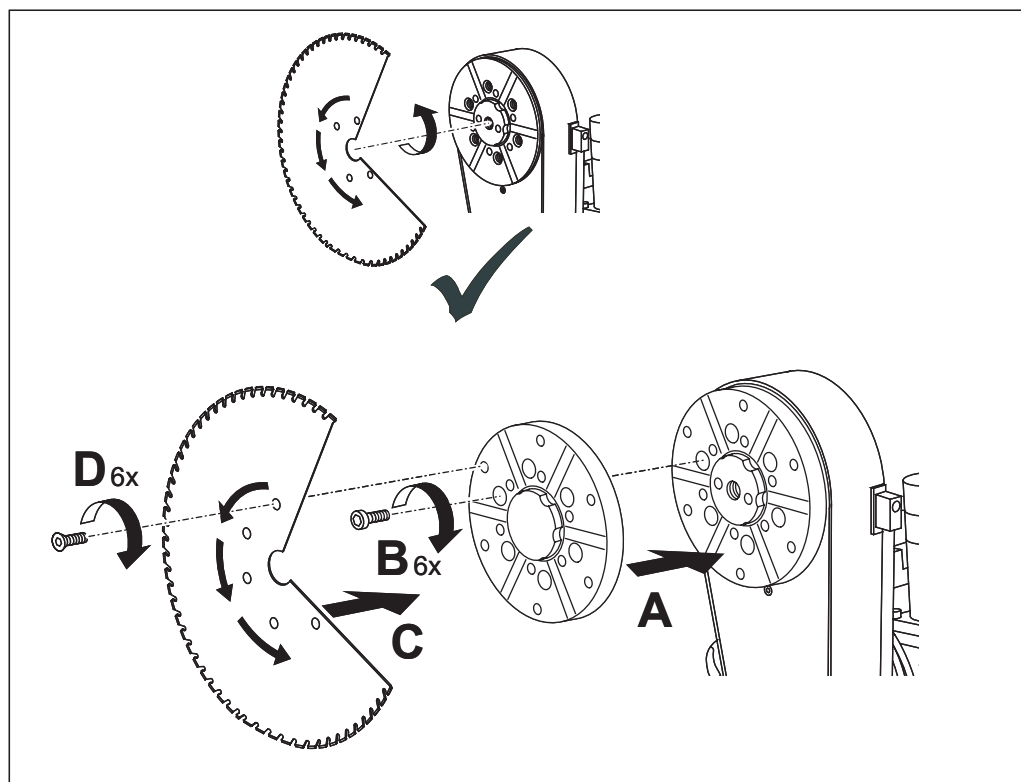


Die Drehrichtung des Sägeblatts muss mit der Drehrichtung der Maschine übereinstimmen.
Korrekte Ausrichtung: Ansenkung der Befestigungsbohrungen gegen den Blattdeckel.

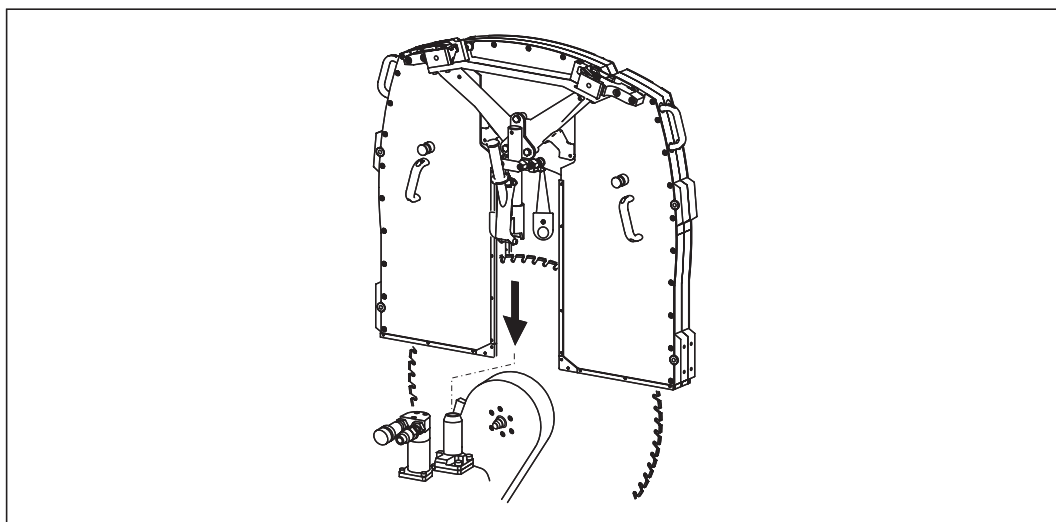
Bei Normalschnitt



Bei Bündigschnitt



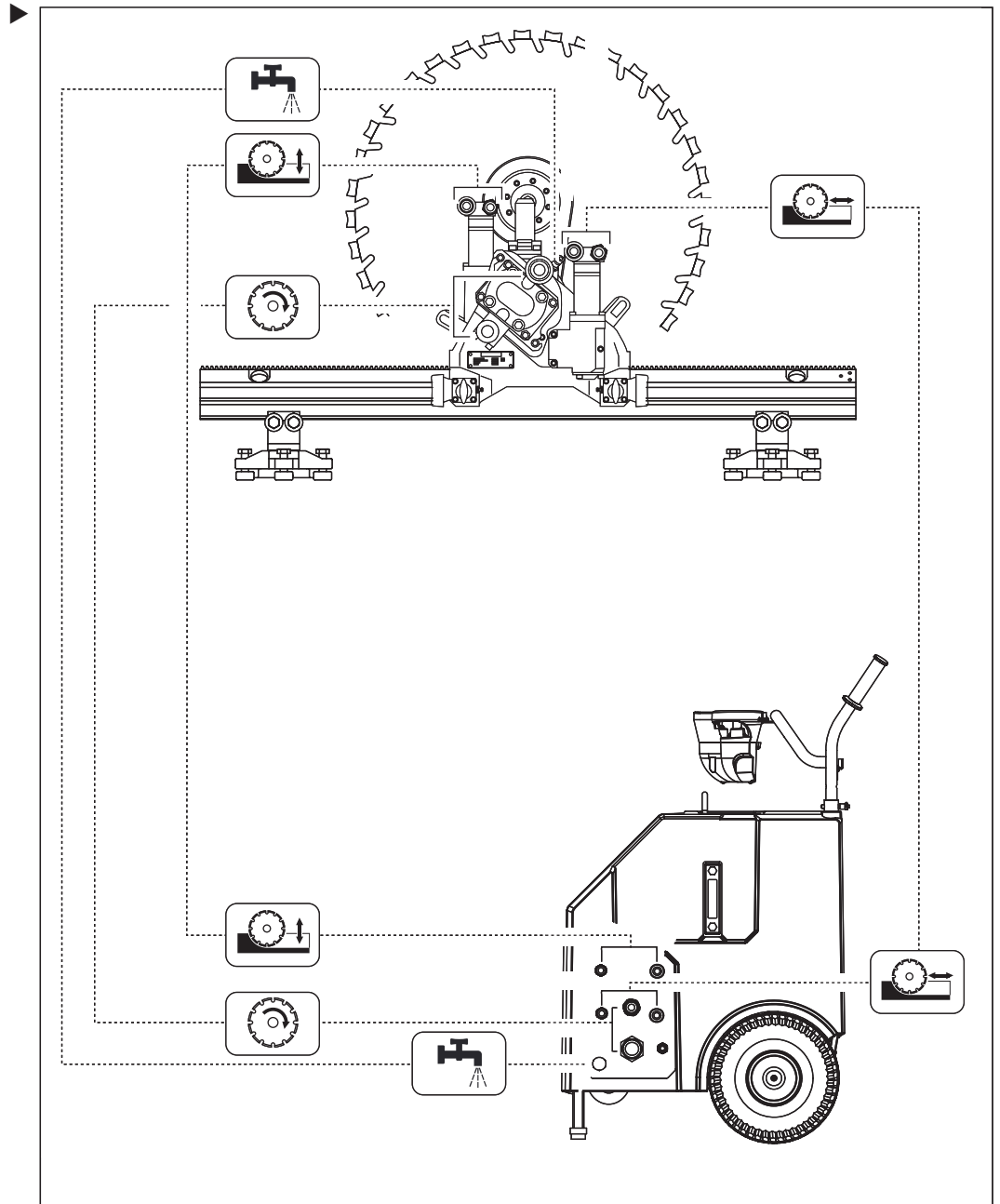
3.6 Blattschutz montieren



► Blattschutz gemäss Beipackzettel montieren.

3.7 Wandsäge am Antriebs-Aggregat anschliessen

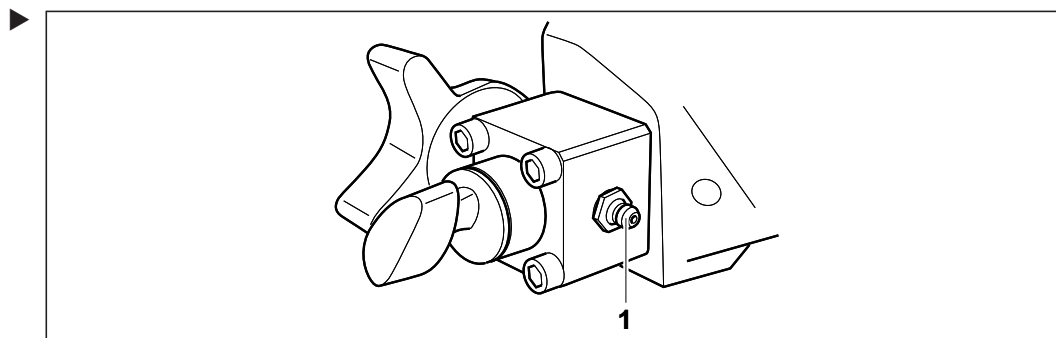
- ✓ Antriebs-Aggregat ist vom Stromnetz getrennt
- ✓ Kupplungen sind sauber
- ✓ Schläuche sind unbeschädigt



4 Wartung- und Instandhaltung

Wartungs- und Instandhaltungstabelle		Vor jeder Inbetriebnahme	Nach Arbeitsende	Wöchentlich	Jährlich	Bei Störungen	Bei Beschädigungen
Wandsäge	▶ Lose Schrauben und Muttern nachziehen (Drehmomentangaben beachten)	X				X	X
Prismenführungen	▶ Auf Abnutzung prüfen.			X			
	▶ Ersetzen, bevor die Befestigungsschrauben der Führungsprismen die Schiene berühren oder das Chassis die Schiene berührt.						X
Y-Schlittenführungen	▶ Schmiernippel mit 2 bis 3 Fettstößen schmieren.			X			
Kupplungen	▶ Auf Dichtheit und Beschädigung prüfen und ggf. wechseln.			X			
Schwenkarm	▶ Mit Wasser reinigen.		X				
	▶ Sägeblattaufnahme auf Verschleiss prüfen.	X				X	X
Vorschubmotor	▶ Sauberkeit und Dichtheit prüfen.	X	X			X	X
Antriebsmotor	▶ Sauberkeit und Dichtheit prüfen.	X	X			X	X
Wasserhaushalt	▶ Wasserleitung auf Sauberkeit und Dichtheit prüfen.	X				X	X
	▶ Wasser ausblasen.		X				
Sägeblatt	▶ Mit Wasser reinigen.		X				
	▶ Auf Verschleiss prüfen.	X	X			X	X
Service	▶ Von TYROLIT Hydrostress AG oder bei einer autorisierten Vertretung durchführen lassen.	Nach 100 / 300 / 500 / 700 Stunden					

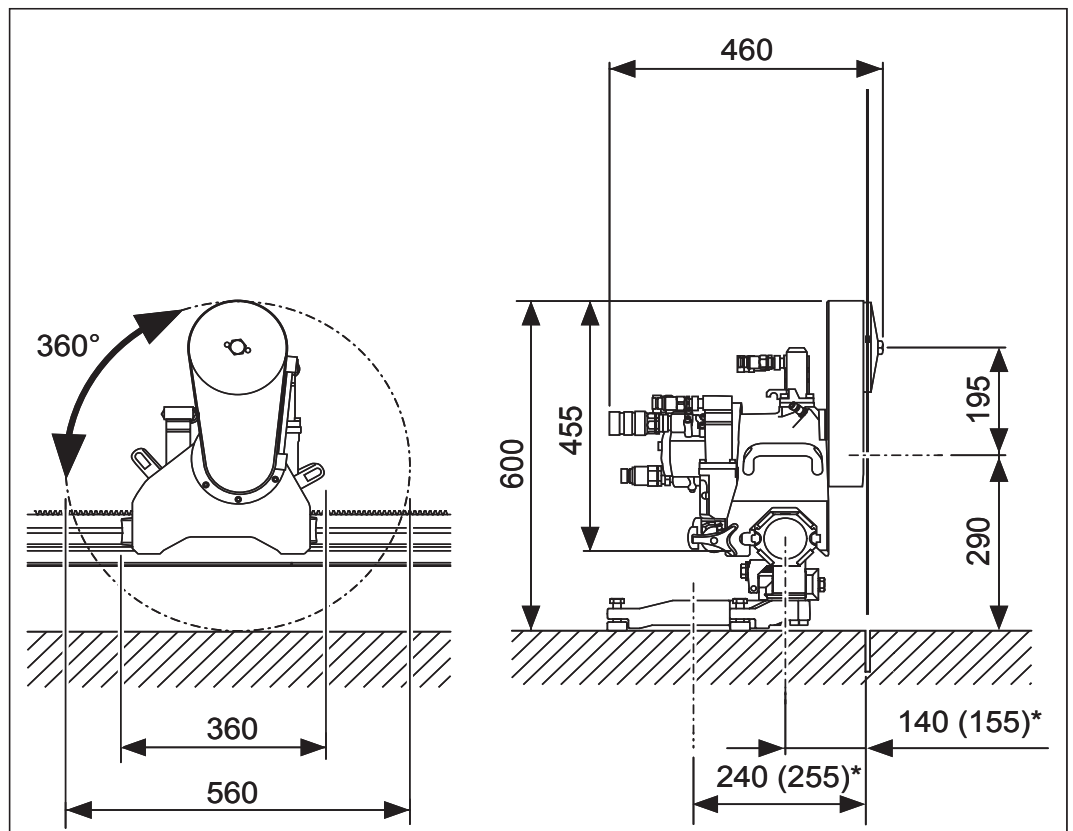
4.1 Verschlusseinheit schmieren



1 Schmiernippel

5 Technische Daten

5.1 Abmessungen



Abmessungen (* mit Bündigschnitt-Flansch)

5.2 Ausführung

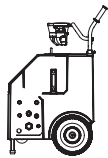
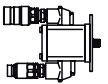
Ausführung	
Parameter	Wert
Konstruktion	Alu-Guss / Stahl
Schwenkarm drehbar	360°
Kraftübertragung	Zahnriemen
Übersetzung Blatt-Antrieb	1:2
Verschlusseinheit	Verschleissarm, passend zu allen VS und VAS Schienen
Befestigung auf Schiene	Verschluss- und Sicherungsfunktion an der Prismenführung
Blatt-Antriebsmotor	Befestigung über Schnellwechsellvorrichtung (Hydraulikmotor Baugrösse 2)
Vorschubmotor	Gerotor
Bündigschnitt	Spezieller Flansch (+15 mm)
Normalschnitt	Standard-Blattnabe mit Blattdeckel
Wasser	Wasseranschluss am Chassis

5.3 Gewicht

Gewicht	
Parameter	Wert
Wandsägekopf, inkl. Vorschubmotoren ohne Blatt-Antriebsmotor	27 kg
Blatt-Antriebsmotor Baugröße 2	5,5 kg

5.4 Blatt-Antriebsmotor

Blatt-Antriebsmotor	
Parameter	Wert
Hydraulikmotor	1100 bis 3333 U/min.
Baugröße	2
Schluckvolumen	12 bis 30 cm ³
Übersetzung	1:2
Betriebsdruck	max. 260 bar
Bauart	Aussen-Zahnradmotor

Drehzahlen Hydraulik-Motoren für Wandsägen							
							
		cm ³ 12	cm ³ 16	cm ³ 18	cm ³ 22	cm ³ 26	cm ³ 30
l/min	33	2750	2063	1833	1500	1269	1100
l/min	40	3333	2500	2222	1818	1538	1333
l/min	45	3750	2813	2500	2045	1731	1500
l/min	50	4167	3125	2778	2273	1923	1667
l/min	60	5000	3750	3333	2727	2308	2000

Betrieb möglich

Betrieb nicht möglich

5.5 Vorschubmotor Fahren

Vorschubmotor Fahren	
Parameter	Wert
Hydraulikmotor	187 U/min
Bauart	Gerotor
Betriebsdruck	max. 120 bar
Abgabemoment	50 Nm
Vorschubkraft	6000 N
Vorschub	Zahnrad auf Schiene

5.6 Vorschubmotor Schwenken

Vorschubmotor Schwenken	
Parameter	Wert
Hydraulikmotor	187 U/min
Bauart	Gerotor
Betriebsdruck	max. 120 bar
Abgabemoment	50 Nm»
Schwenkbereich (Schwenkarm)	360°
Vorschubkraft	3000 N

5.7 Sägeblätter

Sägeblätter		
Parameter	Wert	
Sägeblatt max.	Ø 1200 mm	
Sägeblatt frei aufsetzbar	Ø 900 mm	
Blattaufnahme	Ø 60 mm	
Blattflanschbefestigung an Wandsäge	fest	
Sägeblattbefestigung an Blattflansch	Zentralschraube	
Sägeblattbefestigung (Bündigschnitt)	6 Senkkopfschrauben Teilkreis 130 mm	
Blattdeckelbefestigung an Blattflansch	1 Sechskantschraube	
Blattflansch-Ø	165 mm	
Schnitttiefe	Ø 800 mm	310 mm
	Ø 900 mm	360 mm
	Ø 1000 mm	410 mm
	Ø 1200 mm	510 mm

5.8 Betriebsstoffe

Betriebsstoffe		
Parameter		Wert
Schmierfett (Verschlusseinheit)	Penetration	265 bis 295
	NLGI	2

5.9 Anschliessbare Antriebsaggregate

Die Wandsäge darf nur mit abgestimmten TYROLIT Hydrostress Antriebsaggregaten betrieben werden.

Leistungsanforderungen an das Antriebsaggregat	
Parameter	Wert
Minimale Leistung	12 kW (max. Betriebsdruck 260 bar)
Maximale Leistung	20 kW (max. Betriebsdruck 260 bar)

Wasseranschluss	
Parameter	Wert
Druck	2 bar bis 6 bar
Menge	min. 6 l/min
Temperatur max.	25 °C

EG-Konformitätserklärung

Bezeichnung	Wandsäge
Typenbezeichnung	DZ-S2
Konstruktionsjahr	2002

Wir erklären in alleiniger Verantwortung, dass dieses Produkt mit den folgenden Richtlinien und Normen übereinstimmt:

Angewandte Richtlinie

Maschinenrichtlinien 2006/42/EG

Angewandte Normen

EN 12100-1	Sicherheit von Maschinen-Grundbegriffen, allgemeine Gestaltungsgrundsätze.
EN 12100-2	
EN 294	Sicherheit von Maschinen-Sicherheitsabständen gegen das Erreichen von Gefahrenstellen mit den oberen Gliedmassen.
EN 349	Sicherheit von Maschinen-Sicherheitsabständen zur Vermeidung des Quetschens von Körperteilen.
EN 982	Sicherheit von Maschinen Sicherheitstechnische Anforderungen an sicherheitstechnischen Anlagen und ihre Bauteile-Hydraulik.

