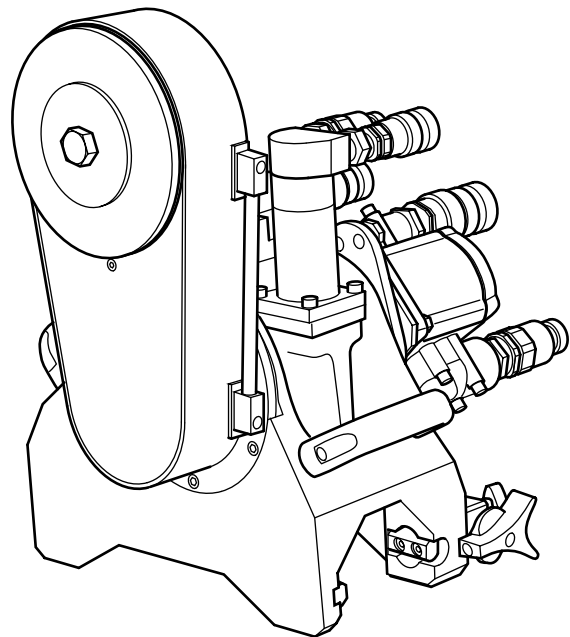


Bruksanvisning

Väggsåg DZ-S2

Index 001



Vi gratulerar!

Du har valt en beprövad TYROLIT Hydrostress-apparat och därmed en teknologiskt ledande standard. Endast original TYROLIT Hydrostress-reservdelar säkerställer kvalitet och utbytbarhet. Om underhållsarbetena försummas eller inte utförs fackmannamässigt kan vi inte uppfylla våra garantiskyldigheter. Alla reparationer får bara utföras av utbildad fackpersonal. För att hålla din TYROLIT Hydrostress-utrustning i ett felfritt skick står vår kundtjänst till ditt förfogande. Vi önskar dig ett problemfritt och störningsfritt arbete.

TYROLIT Hydrostress

Copyright © TYROLIT Hydrostress

TYROLIT Hydrostress AG
Witzbergstrasse 18
CH-8330 Pfäffikon / Schweiz
Schweiz
Telefon 0041 (0) 44 952 18 18
Telefax 0041 (0) 44 952 18 00

1 Säkerhet



Denna anvisning är bara en del av den produktdokumentation, som medföljer väggsågen. Denna anvisning kompletteras med "Säkerhetshandbok / Systembeskrivning väggsågar".



FARA

Om säkerhetsanvisningarna i "Säkerhetshandbok / Systemhandbok" inte beaktas finns risk för dödsolyckor och svåra personskador.

- ▶ Säkerställ att "Säkerhetshandbok / Systembeskrivning väggsågar" blir läst och förstådd i sin helhet.



FARA

Risk för skärskador på sågbladet.

- ▶ Vid arbeten på väggsågen, framför allt sågbladet, skall skyddshandskar användas.
- ▶ Väggsågen får bara användas med bladskydd.



FARA

Svåra personskador eller materiella skador kan uppkomma vid okontrollerade rörelser på väggsågen.

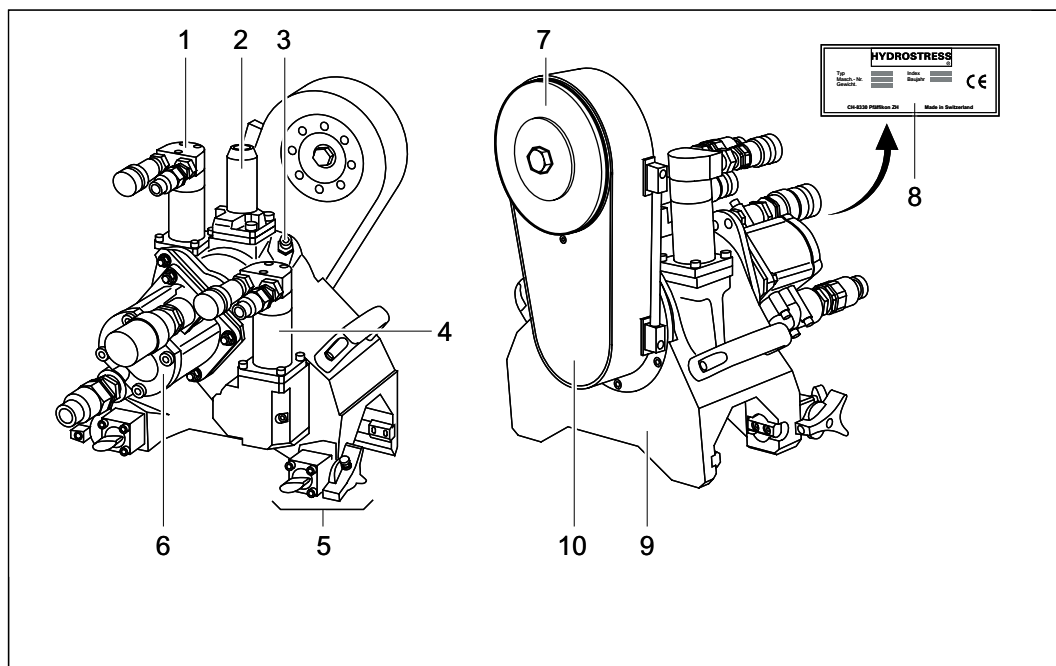
- ▶ Slangar får inte kopplas till eller från när drivaggregatet är igång.

2 Beskrivning

2.1 Väggsågsystem

Väggsågens uppbyggnad och funktion beskrivs i "Säkerhetshandbok / systembeskrivning väggsågar".

2.2 Väggsåg

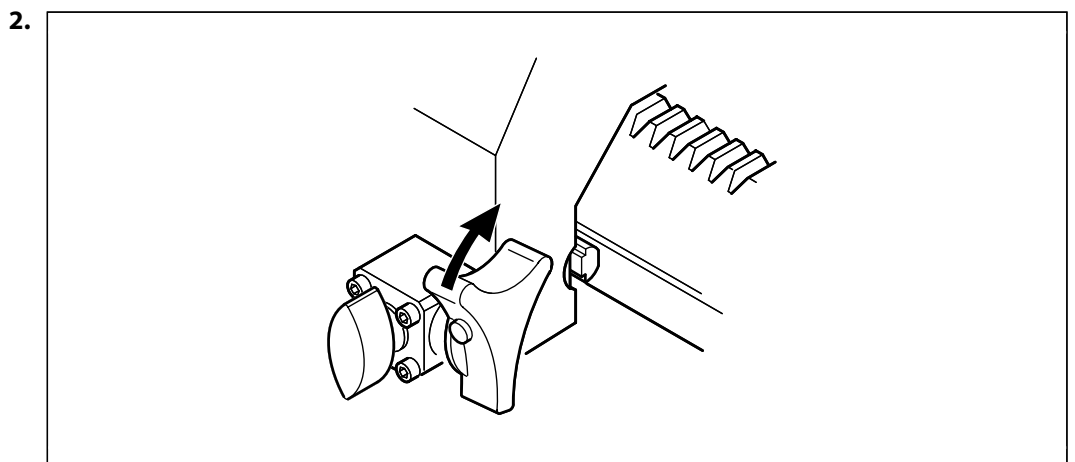
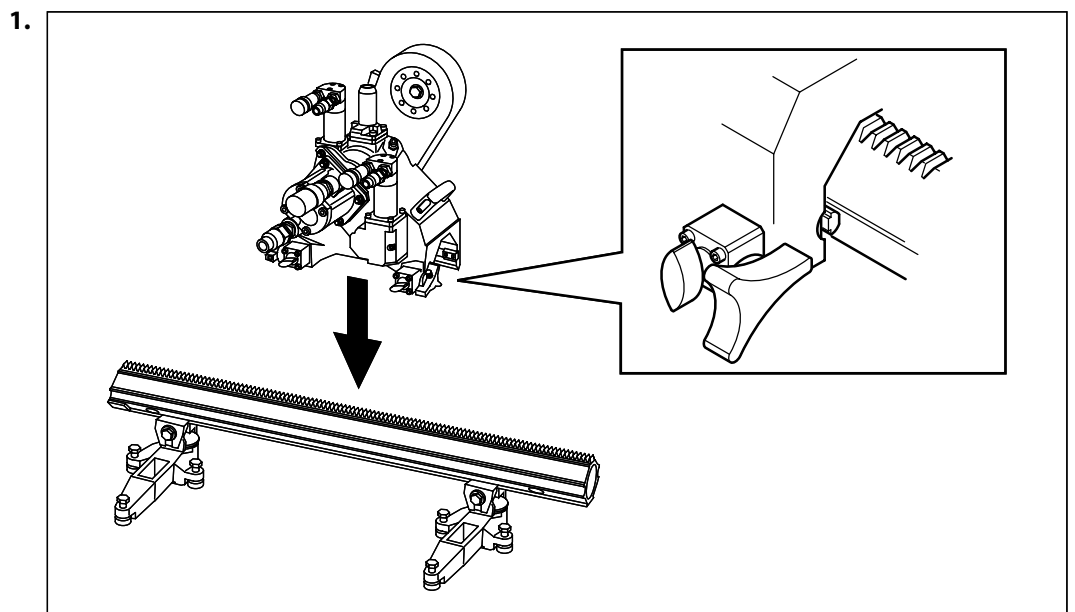


Komponenter

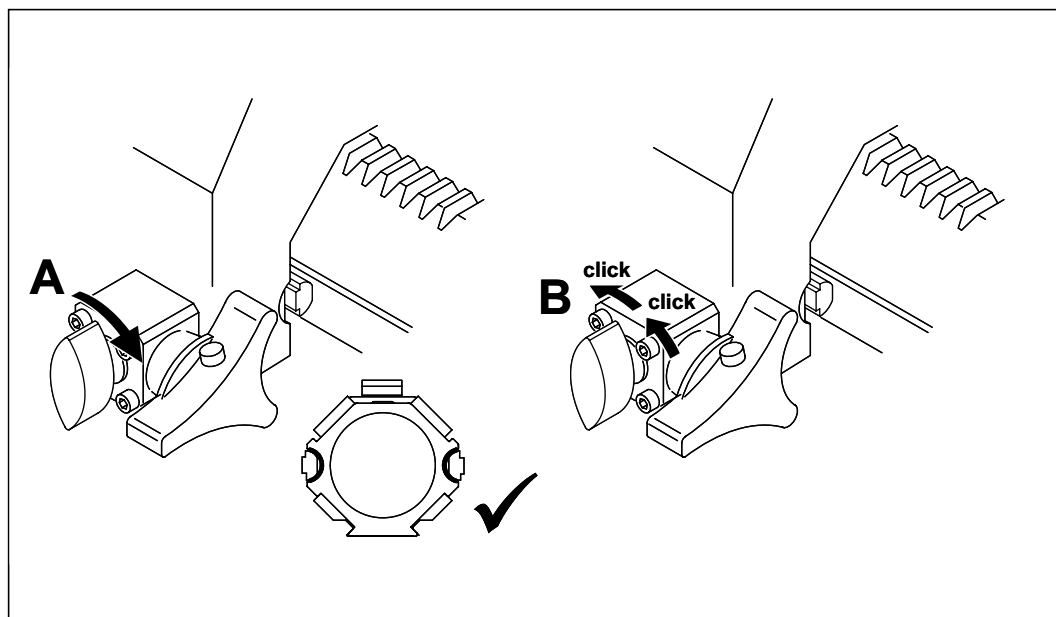
- | | |
|----------------------------|----------------------|
| 1 Svänga frammatningsmotor | 6 Drivmotor blad |
| 2 Bladskyddsuptagning | 7 Sägbladsuptagning |
| 3 Vattenanslutning | 8 Typskylt |
| 4 Frammatningsmotor köra | 9 Chassi |
| 5 Stängningsenhet | 10 Rem-svängningsarm |

3 Montering och demontering

3.1 Sätta på väggsåg på styrskena

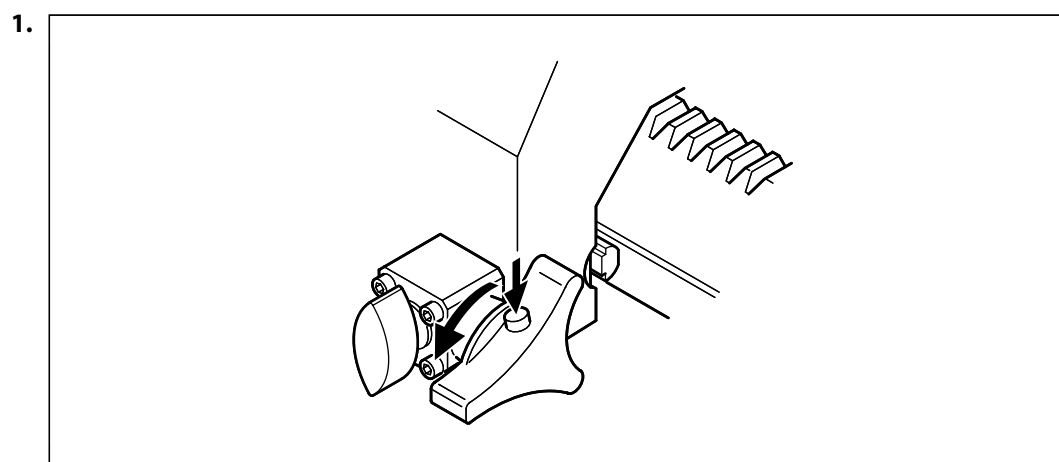


3.2 Justera förslutning



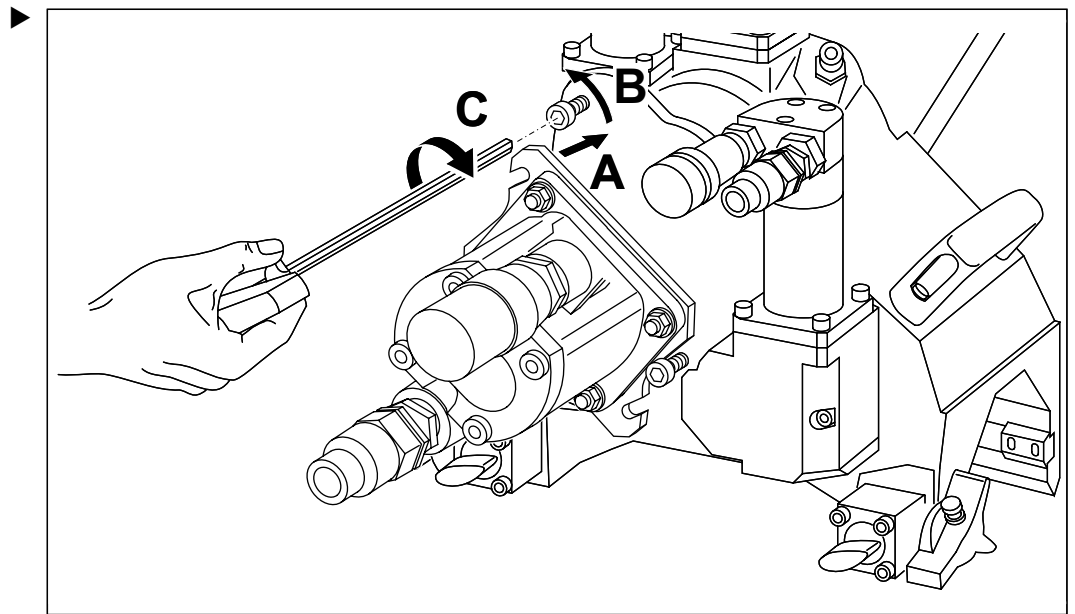
A: Vrid till anslag
B: Vrid tillbaka två rasterpositioner

3.3 Lossa förslutning



2. Genomför alla ytterligare steg i omvänd ordning som vid monteringen.

3.4 Montera drivmotor



3.5 Montera sågblad



FARA

Risk för dödsfall eller svåra personskador vid bortflygande sågblad.

- Använd endast original-skrivar från TYROLIT Hydrostress AG.



FARA

Risk för svåra personskador om sågbladet plötsligt startar.

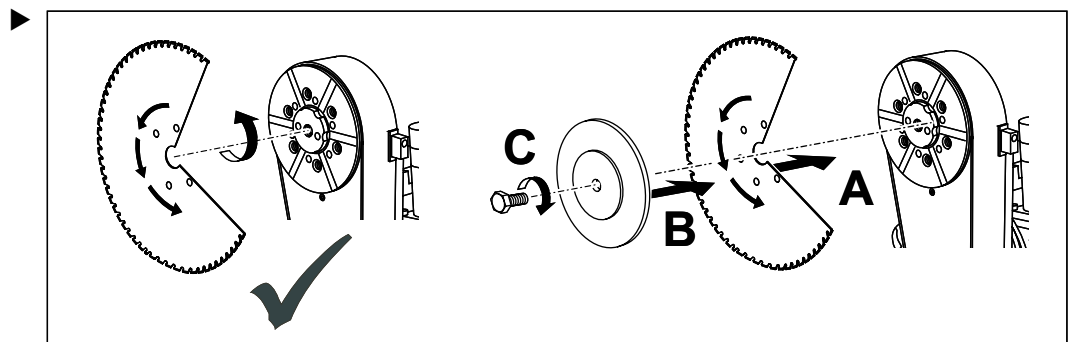
- Stäng av drivaggregatet innan du börjar arbeta med sågbladet.
- Gör slangar trycklösa.

3.5.1 Fästa sågblad

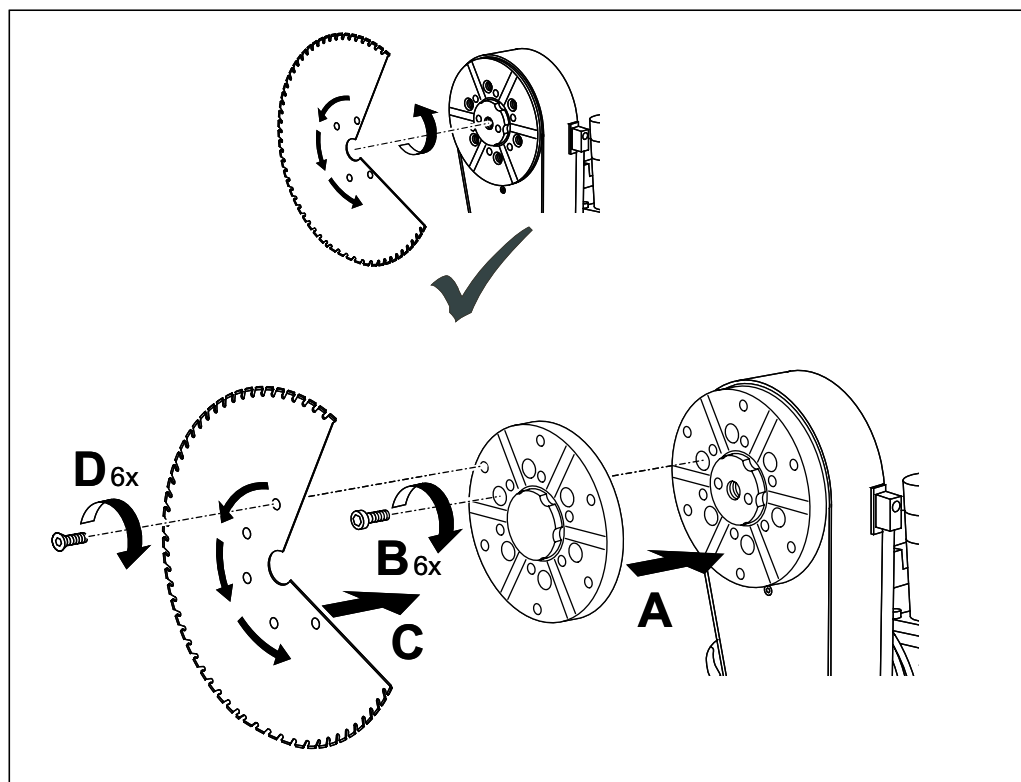


Sågbladets rotationsriktning skall stämma överens med maskinens rotationsriktning. Korrekt inställning: Försänkning av infästningsborrhålen mot bladlocket.

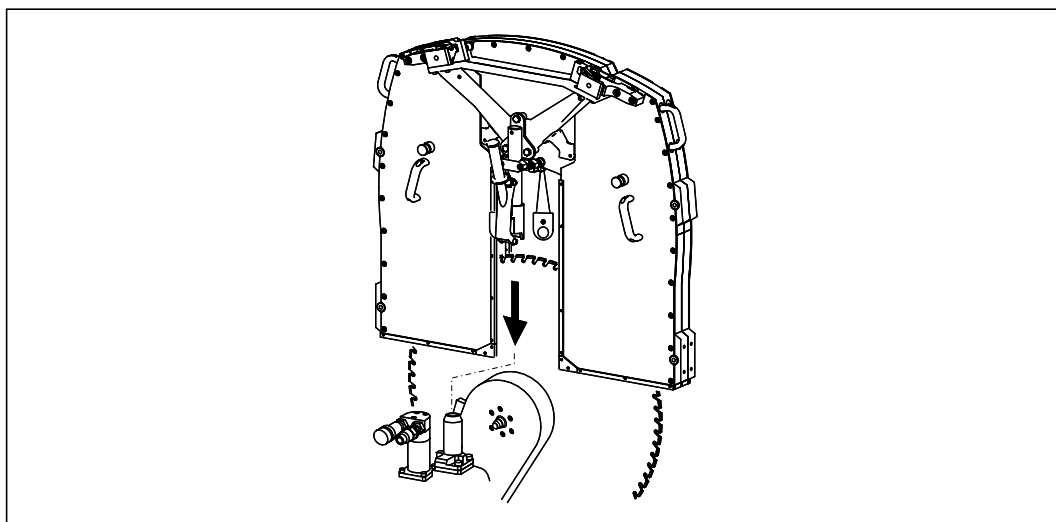
Vid normalt snitt



Vid plansnitt



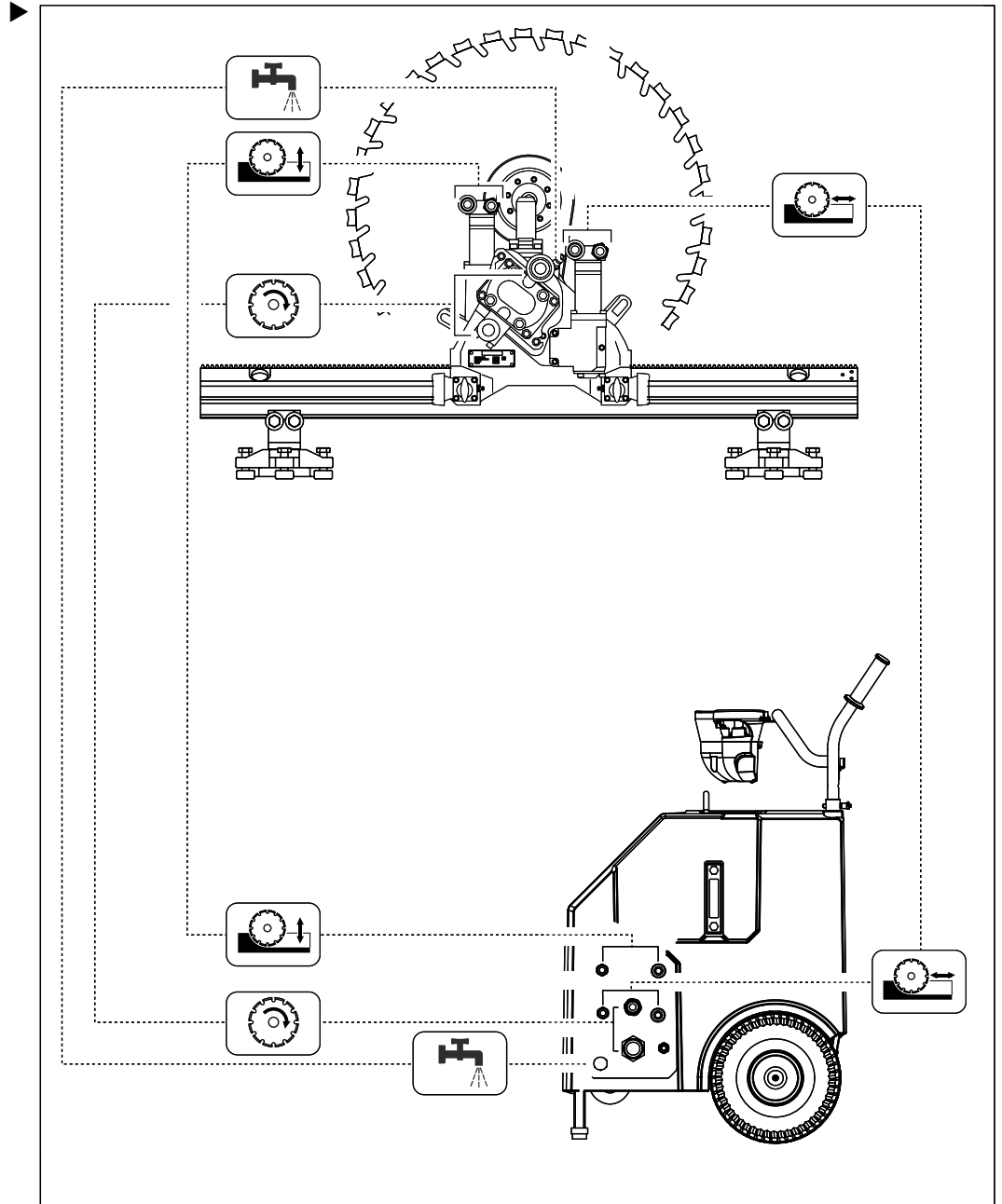
3.6 Montera bladskydd



► Montera bladskydd enligt packsedel.

3.7 Anslut väggsåg till drivaggregat

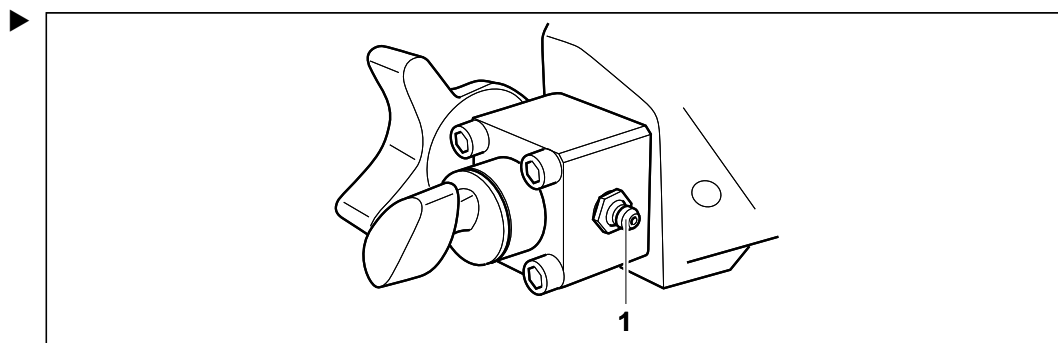
- ✓ Drivaggregatet är skilt från elnätet
- ✓ Kopplingar är rena
- ✓ Slangar är oskadade



4 Underhåll och reparation

Underhålls och reparationstabell		Innan varje drifttagning	Efter arbetets slut	En gång i veckan	En gång om året	Vid störningar	Vid skador
Väggsåg	► Efterdra lösa skruvar och muttrar (beakta uppgifterna om vridmoment)	X				X	X
Prismstyrningar	► Kontrollera för slitage.			X			
	► Byt ut innan styrprismornas fästsruvar rör vid skenan eller innan chassit rör vid skenan.						X
Y-slådesstyrningar	► Smörj smörjnippeln med 2 till 3 fettstötter.			X			
Kopplingar	► Kontrollera för täthet och skador och byt ut i förekommande fall.			X			
Svängarm	► Rengör med vatten.		X				
	► Kontrollera sågbladsupptagningen för slitage.	X				X	X
Matningsmotor	► Kontrollera renlighet och täthet.	X	X			X	X
Drivmotor	► Kontrollera renlighet och täthet.	X	X			X	X
Vattenförsörjning	► Kontrollera vattenledning för renlighet och täthet.	X				X	X
	► Blås ut vatten.		X				
Sågblad	► Rengör med vatten.		X				
	► Kontrollera för slitage.	X	X			X	X
Service	► Skall utföras av TYROLIT Hydrostress AG eller av en auktoriserad representant.	Efter 100 / 300 / 500 / 700 timmar					

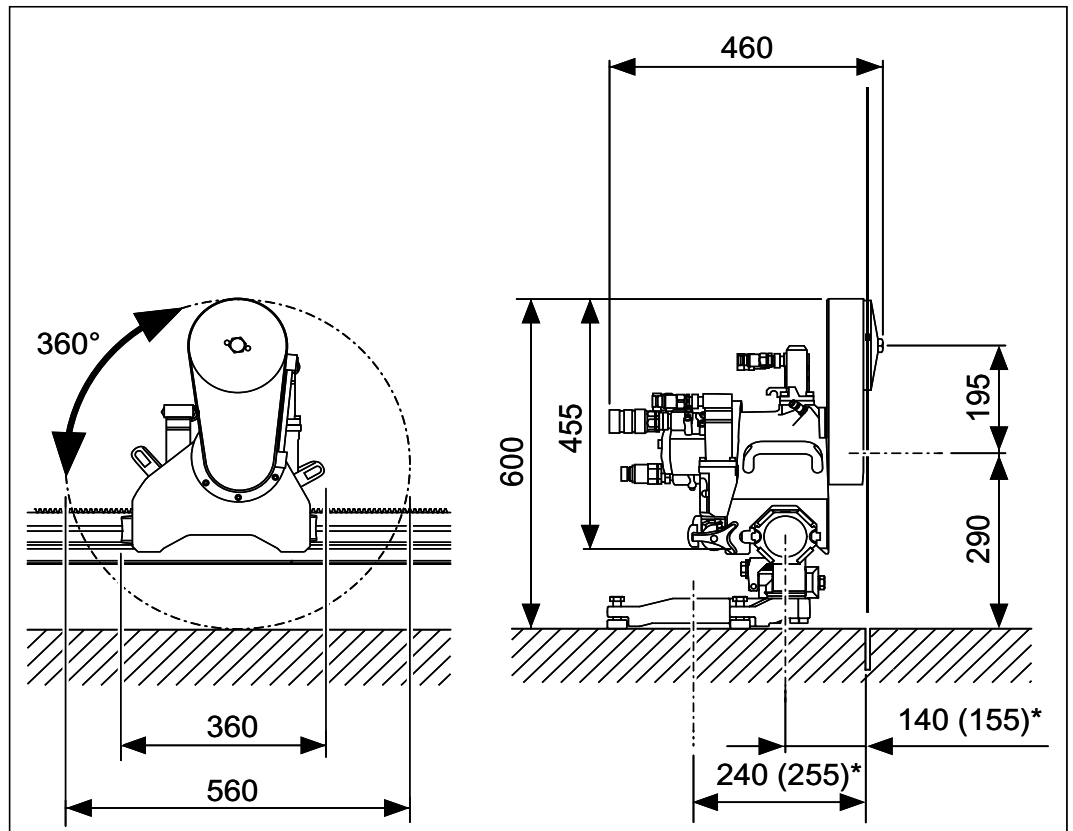
4.1 Smörja stängningsenhet



1 Smörjnippel

5 Tekniska data

5.1 Mått



Mått (* med plansnittsfläns)

5.2 Utförande

Utförande	
Parameter	Värde
Konstruktion	Aluminiumgjutning/Stål
Vridbar svängarm	360°
Kraftöverföring	Kuggrem
Utväxling blad-drivning	1:2
Stängningsenhet	Slitarm, passande till alla VS- och VAS-skenor
Infästning på skena	Stängnings- och säkringsfunktion på prismastyrningen
Drivmotor blad	Infästning via snabbskiftesordning (hydraulmotor storlek 2)
Matningsmotor	Gerotor
Snitt kant i kant	Speciell fläns (+15 mm)
Normalsnitt	Standardmässigt bladnav med bladlock
Vatten	Vattenanslutning på chassit

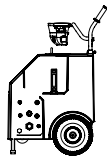
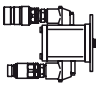
5.3 Vikt


Vikt	
Parameter	Värde
Väggsågshuvud inkl. frammatningsmotorer utan bladdrivningsmotor	27 kg
Bladdrivningsmotor storlek 2	5,5 kg

5.4 Drivmotor blad

Drivmotor blad	
Parameter	Värde
Hydraulmotor	1100 till 3333 varv/min.
Storlek	2
Kapacitet	12 till 30 cm ³
Utväxling	1:2
Driftstryck	max. 260 bar
Konstruktion	Yttre kuggmotor

Varvtal hydraulmotorer för väggsågar

							
		cm ³ 12	cm ³ 16	cm ³ 18	cm ³ 22	cm ³ 26	cm ³ 30
varv/ min	33	2750	2063	1833	1500	1269	1100
varv/ min	40	3333	2500	2222	1818	1538	1333
varv/ min	45	3750	2813	2500	2045	1731	1500
varv/ min	50	4167	3125	2778	2273	1923	1667
varv/ min	60	5000	3750	3333	2727	2308	2000

 Drift möjlig

 Drift ej möjlig

5.5 Frammatningsmotor köra

Frammatningsmotor köra	
Parameter	Värde
Hydraulmotor	187 varv/min
Konstruktion	Gerotor
Driftstryck	max. 120 bar
Utgångsmoment	50 Nm
Frammatningskraft	6 000 N
Frammatning	Kuggjul på skena

5.6 Svänga frammatningsmotor

Svänga frammatningsmotor	
Parameter	Värde
Hydraulmotor	187 varv/min
Konstruktion	Gerotor
Driftstryck	max. 120 bar
Utgångsmoment	50 Nm
Svängningsområde (svängningsarm)	360°
Frammatningskraft	3 000 N

5.7 Sågblad

Sågblad		
Parameter	Värde	
Sågblad max.	Ø 1 200 mm	
Sågblad fritt påsättningsbart	Ø 900 mm	
Bladupptagning	Ø 60 mm	
Bladflänsinfästning på väggsåg	fast	
Sågbladsinfästning på bladfläns	Centralskruv	
Sågbladsinfästning (plansnitt)	6 skruvar med försänkt huvud Delcirkel 130 mm	
Bladlocksinfästning på bladfläns	1 sexkantsskruv	
Bladfläns-Ø	165 mm	
Skärningsdjup	Ø 800 mm	310 mm
	Ø 900 mm	360 mm
	Ø 1 000 mm	410 mm
	Ø 1 200 mm	510 mm

5.8 Hjälpmedel och förbrukningsmaterial

Hjälpmedel och förbrukningsmaterial		
Parameter		Värde
Smörjfett (stängningsenhet)	Penetrering	265 till 295
	NLGI	2

5.9 Anslutningsbara drivaggregat

Väggsågen får bara drivas med anpassade TYROLIT Hydrostress drivaggregat.

Effektkrav på drivaggregatet	
Parameter	Värde
Minimieffekt	12 kW (max. driftstryck 260 bar)
Maximal effekt	20 kW (max. driftstryck 260 bar)

Vattenanslutning	
Parameter	Värde
Tryck	2 bar till 6 bar
Mängd	min. 6 l/min
Temperatur max.	25 °C

EG-konformitetsförklaring

Beteckning	Väggsåg
Typbeteckning	DZ-S2
Konstruktionsår	2002

Vi förklarar såsom ensamt ansvariga att denna produkt uppfyller kraven i följande direktiv och normer:

Använt direktiv

Maskindirektiven 2006/42/EG

Använda normer

EN 12100-1	Maskinsäkerhet – allmänna grundbegrepp Utformningsprinciper.
EN 12100-2	
EN 294	Maskinsäkerhetsavstånd för att förhindra att de övre extremiteterna skall vidröra farliga ställen.
EN 349	Maskinsäkerhetsavstånd för att undvika att kroppsdelar kläms.
EN 982	Maskinsäkerhet Säkerhetstekniska krav på säkerhetstekniska anläggningar och deras hydrauliska komponenter