



Bruksanvisning Reservedelsliste

Gulvsag FSG513P

Indeks / Indice 001



Produsentens adresse:

TYROLIT Hydrostress AG

Witzbergstrasse 18
CH-8330 Pfäffikon
Sveits
Tlf. +41 (0)44 952 18 18
Fax +41 (0)44 952 18 00

www.tyrolit.com

TYROLIT Hydrostress AG forbeholder seg retten til å foreta tekniske endringer uten forvarsel.

Copyright © 2005 TYROLIT Hydrostress AG, CH-8330 Pfäffikon ZH, Switzerland

Med enerett, spesielt rettigheter til kopiering og oversettelse.

Trykking av denne bruksanvisningen er forbudt, også i utdrag. Ingen deler skal reproduseres på noen måte eller behandles ved hjelp av elektroniske systemer, dupliseres eller distribueres uten skriftlig godkjennelse fra TYROLIT Hydrostress AG.

Forord til bruksanvisningen

Denne bruksanvisningen gjør det lettere å bli kjent med maskinen og hvordan bruke den riktig.

Bruksanvisningen inneholder informasjon om hvordan maskinen brukes riktig, trygt og effektivt. Ved å følge bruksanvisningen unngår du faresituasjoner, reduserer reparasjonskostnader og øker maskinens pålitelighet og levetid.

Bruksanvisningen må brukes sammen med gjeldende nasjonale forskrifter om ulykkesforebygging og miljøvern.

Bruksanvisningen skal alltid være lett tilgjengelig sammen med maskinen.

Bruksanvisningen skal leses og brukes av alle personer som håndterer maskinen, som for eksempel:

- drift, inkludert oppsett, reparasjon av feil i forbindelse med drift, avfallshåndtering, vedlikehold, deponering av materiale.
- vedlikehold (service, inspeksjon, eller reparasjon) og /eller
- transport

I tillegg til bruksanvisningen og de nasjonale forskrifter om ulykkesforebygging i de forskjellige land og der hvor maskinen brukes, skal standard tekniske forholdsregler for sikker og korrekt bruk følges.

Innholdsfortegnelse

1. Grunnleggende sikkerhetsanvisninger
2. Maskinbeskrivelse
3. Plassering ved bruk
4. Transport
5. Betjening
6. Vedlikehold
7. Feilretting
8. Garanti

1. Grunnleggende sikkerhetsanvisninger

1.1 Advarsler og symboler i bruksanvisningen

Fare!	Understreker at det kan resultere i alvorlige eller livstruende personskader hvis de ikke blir fulgt.
Forsiktig!	Understreker at det kan resultere i personskade hvis de ikke blir fulgt.
OBS!	Understreker at det kan medføre skade på maskinen eller annet utstyr hvis det ikke følges.

1.2 Prinsipper for bruksområde

- 1.2.1 Maskinen er konstruert med nyeste teknologi og i overensstemmelse med gjeldende sikkerhetsregler. Bruk av maskinen kan likevel medføre risiko for personskader eller død, for bruker eller tredjepart, eller skade på maskinen eller annet tilbehør.
 - 1.2.2 Maskinen skal kun brukes i feilfri tilstand og kun for tiltenkt formål. Brukeren skal følge instruksjonene i bruksanvisningen og være fullt informert om sikkerhetskrav og farer ved bruk av maskinen! Generelt skal alle feil som kan forringe maskinens sikkerhet, repareres umiddelbart.
 - 1.2.3 Gulvsagen skal kun brukes for kapping av skjøter i betong eller asfalt. Kapping av tre, plast eller metall (bortsett fra armering i betong) er forbudt! Annen bruk vil bli ansett som feilbruk. Produsenten/leverandøren er ikke ansvarlig for ødelegelser som er resultat av feilbruk.
- Bruk i overensstemmelse med bruksanvisningen og inspeksjons- og serviceforeskriftene er avgjørende for korrekt bruk.

1.3 Organisatoriske tiltak

- 1.3.1 Bruksanvisningen skal alltid være lett tilgjengelig sammen med maskinen!
- 1.3.2 I tillegg til bruksanvisningen, skal brukeren informeres om gjeldende juridiske og andre obligatoriske forholdsregler for ulykkesforebygging og miljøvern!
- 1.3.3 Personer som skal jobbe med maskinen skal ha lest driftsinstruksene og spesielt kapitlet om sikkerhet før de starter arbeidet. Det er for sent å starte og lese igjennom bruksanvisningen for første gang etter at arbeidet er igangsatt. Dette gjelder spesielt for personer som kun jobber med maskinen av og til. For eksempel de som jobber med oppsett og vedlikehold.
- 1.3.4 Kontroller med jevne mellomrom at personellet utfører arbeidet i overensstemmelse med bruksanvisningen og er oppmerksomme på farer og sikkerhetsfaktorer!
- 1.3.5 Bruk verneutstyr når det er nødvendig eller når det er påkrevd av reglene!
- 1.3.6 Følg alle sikkerhetsregler og advarsler på maskinen!
- 1.3.7 Forsikre deg om at sikkerhetsregler og advarsler på maskinen alltid er tydelige og lesbare!

- 1.3.8 Hvis det er sikkerhetsrelevante endringer på maskinen eller maskinens ytelse, skal den stoppes straks og ansvarlig myndighet/person skal varsles!
- 1.3.9 Foreta ingen endringer, oppdateringer eller rekonfigureringer på maskinen uten at dette er godkjent av leverandøren!
- 1.3.10 Bruk kun orginaldeler fra produsenten!
- 1.3.11 Overhold de fastsatte inspeksjonsperiodene som er angitt i bruksanvisningen!
- 1.3.12 Det er absolutt nødvendig å bruke korrekt verktøy ved vedlikehold.

1.4 Valg av personell og kvalifikasjoner:

- 1.4.1 Kun pålitelig personell skal arbeide med maskinen. Overhold kravet om lovlig minstrealder.
- 1.4.2 Bruk kun opplært og informert personell. Etabler tydelige individuelle ansvarsområder for drift, oppsett, vedlikehold og reparasjon!
- 1.4.3 Forsikre deg om at bare tilordnet personell arbeider med maskinen!
- 1.4.4 Spesifiser ansvarsområder for maskinpersonellet – inkludert også de som omhandler trafikkregler – og autoriser brukeren til å ignorere instruksjoner fra tredjepart som kan tenkes å sette sikkerheten i fare!
- 1.4.5 Personell som er under opplæring i forbindelse med maskinen eller er i et generelt opplæringsprogram, har kun tillatelse til å bruke maskinen under kontinuerlig overvåking av en erfaren person!
- 1.4.6 Arbeid med det elektriske utstyret på maskinen skal kun utføres av en elektriker eller av personer som er instruert og kontrollert av en elektriker og i overensstemmelse med elektriske foreskrifter.

1.5 Sikkerhetsregler ved gjennomføring av spesifikke driftsfaser

1.5.1 Normal drift

- 1.5.1.1 Unngå alle arbeidsmetoder som kan sette sikkerheten i fare.
- 1.5.1.2 Forsikre deg om at maskinen driftes kun i sikker og godkjent stand!
- 1.5.1.3 Kontroller at maskinen ikke har synlig ytre skader og defekter minst en gang per skift! Rapportér umiddelbart om eventuelle endringer (inkludert driftsytelse) til ansvarlig avdeling/person! Hvis nødvendig, stopp maskinen og sikre den.
- 1.5.1.4 Hvis det er en feil, stopp maskinen umiddelbart og sikre den. Reparer umiddelbart eventuelle feil!
- 1.5.1.5 Bli kjent med arbeidsområdet der maskinen brukes før oppstart. Det innebærer å bli kjent med hindringer i arbeids- og trafikkomgivelsene, gulvets bæreevne, nødvendig sikring av arbeidsområdet for offentlig trafikk og om muligheter for hjelp i tilfelle ulykker.

1.5.2 Spesielle oppgaver ved bruk av maskinen, vedlikehold og reparasjon under bruk, avfallshåndtering

- 1.5.2.1 Følg alle innstillings-, vedlikeholds- og inspeksjonsaktiviteter og tidsplaner, inkludert instruksjoner for deler/tilbehør som beskrevet i bruksanvisningen! Kun teknisk kvalifisert personell skal utføre disse aktivitetene.
- 1.5.2.2 Informer driftspersonell før spesiell bruk og vedlikeholdsarbeider igangsettes! Velg overvåkningspersonale.
- 1.5.2.3 Hvis maskinen er helt avslått i forbindelse med vedlikehold og reparasjonsarbeider skal det mekanisk sikres for å hindre utilsiktet aktivering.
- 1.5.2.4 Før rengjøring av maskinen med vann eller dampstråle (høytrykksvasker) eller andre vaskemidler, dekk til alle åpninger som av sikkerhetsmessige og/eller funksjonsmessige årsaker ikke skal ha kontakt med vann/damp/vaskemidler. Elektriske motorer og brytere er spesielt utsatte.
- 1.5.2.5 Etter rengjøring må alle deksler og overteipinger fjernes helt!
- 1.5.2.6 Stram alltid løse skruelokplinger i forbindelse med service-og vedlikeholdsarbeider!
- 1.5.2.7 Alt sikkerhetsutstyr som er fjernet i forbindelse med oppsett, vedlikehold eller reparasjon må reinstallereres og sjekkes umiddelbart etter service og reparasjoner!
- 1.5.2.8 Sørg for korrekt og miljøvennlig kassering av olje, erstatningsdeler og brukt materiale!

1.6 Merknad om spesielle farer

1.6.1 Elektrisitet

- 1.6.1.1 Bruk kun orginale sikringer med spesifisert amperestyrke! Hvis strømforsyningen blir brutt, slå maskinen av umiddelbart!
- 1.6.1.2 Arbeid med det elektriske utstyret skal kun utføres av en elektriker eller av personer som er instruert og kontrollert av en elektriker og i overensstemmelse med elektriske foreskrifter.
- 1.6.1.3 The elektriske utstyret på maskinen skal inspiseres/kontrolleres jevnlig. Feil som løse koblinger eller slitte kabler må repareres umiddelbart.

1.6.2 Støv

- 1.6.2.1 Følg gjeldende nasjonale regler når arbeidet utføres i lukkede områder!

1.6.3 Støy

- 1.6.3.1 Bruk egnet hørselsvern!

1.7 Transport

- 1.7.1 Ved løfting, bruk kun kran eller løfteutstyr med tilstrekkelig bæreevne!
- 1.7.2 Utnevnt en erfaren oppsynsperson for løfteprosedyren!
- 1.7.3 Maskinen skal løftes med løfteutstyr som i overensstemmelse med spesifikasjonene i bruksanvisningen (løftepunkter for løfteutstyr osv.)!
- 1.7.4 Bruk kun egnet transportkjøretøy med tilstrekkelig løftekapasitet!
- 1.7.5 Sikre lasten forskriftsmessig. Bruk egnede løftepunkter!
- 1.7.6 Koble fra alle strømkilder før maskinen flyttes, selv om det er korte avstander! Forsikre deg om at maskinen er korrekt tilkoblet strømforsyningen før den startes på nytt!
- 1.7.7 Start opp maskinen igjen i overensstemmelse med bruksanvisningen!

2. Maskinbeskrivelse

2.1 Komponentoversikt

Pos. 1 - Sagbladbeskyttelse

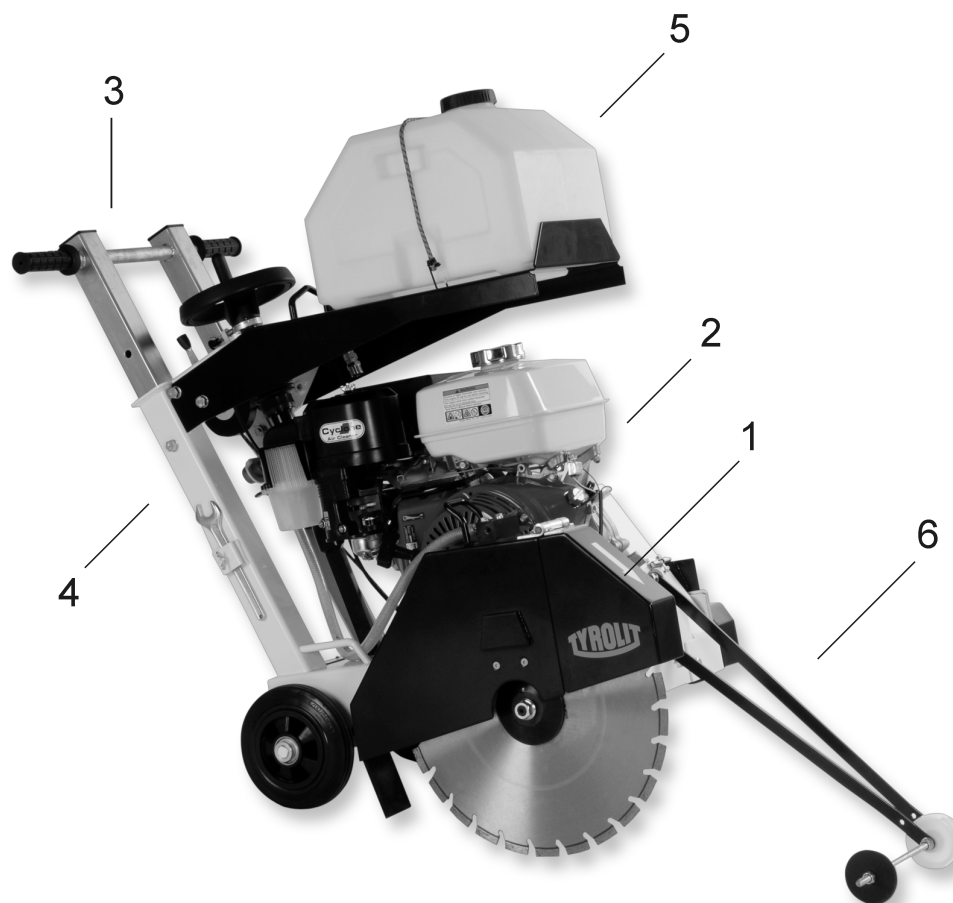
Pos. 2 - Bensinmotor

Pos. 3 - Styrestag

Pos. 4 - Ramme

Pos. 5 - Vanntank

Pos. 6 – Sageindikator



2.2 Beskyttelsesutstyr

Pos. 1 - Sagbladbeskyttelse

2.3 Tekniske data

	FSG513P
Maks. Kuttedybde	170 mm
Maks. sagbladdiameter	450 mm
Sagbladholder	25,4 mm
Drivmotor	1-sylinder Honda
Effekt (kW/HK)	8.2 kW/ 11 HK
Drivstoff	Bensin
Tankvolum	6,1 l
Dimensjoner L/B/H	1136 x 578 x1016 mm
Driftsvekt	145 kg
Vekt når tom	113 kg
Vanntankvolum	25 l

2.4 Støynivå og vibrasjoner

Parameter	Verdi
Støynivå ved brukerens øre (L_{eq})	92,2 dB(A)*
Støynivå på arbeidsstedet(L_{PA})	85,8 dB(A)*
Lydstyrkenivå i overenstemmelse med ISO 3744 (L_{WA})	106 dB(A)*
Vibrasjoner DIN EN ISO 5349-2	< 2,5 m/s ²

*Verdien gjelder under følgende forhold: Kjøredrivverk er avslått og sagbladet er ikke i inngrep. Målingene er utført med full belastning på motoren og med sagbladdiameter 450mm. Høyere støynivå kan forekomme ved kutting.

FORSIKTIG! Hørselsvern skal brukes ved over 90 dB(A)!

3. Plassering ved bruk

3.1 Tilkobling og drivstoff

- Bruk vanlig bensin (blyfri)
- Koble til kjølevannslange eller vanntank

3.2 Vanntilførsel

- Koble den eksterne vannslangen til koplingsstykket på gulvsagen
- Koble til vanntankens koblestykke for diamantbladkjøling

3.3 Installering av sagblad

- Ta av sagbladhetten
- Fjerne flensemutteren og trykkskiven
- Installer sagbladet

Viktig! * Flenseoverflaten må være ren
* Pass på at rotasjonen på sagbladet (pilen på bladet) har samme retning som pilen på saghetten

(synkroniserte sager)

- Installer trykkskiven og flensemutteren
- Sett på sagbladbeskyttelsen

3.4 Startforberedelser

- Sett gulvsagen i posisjon
- a) Styrestagskiven og sagbladet er over kuttelinjen
- Åpne vannkranen
- Start bensinmotoren (se bruksanvisningen for motor)
- Sett motoren på full gass
- Før sveiven sakte nedover – til sagbladet starter å kutte.
Merk: Får sagbladet nok kjølevann?
- Nullstill kuttedybdeindikatoren
- Før sagbladet ned til ønsket kuttedybde
- Start matebevegelsen langsomt

4. Transport

4.1 Transportposisjon betyr:

Merk: Ikke tipp på gulvsagen (motorolje vil renne inn i forbrenningskammeret)

- Motoren er avslått
- Sagearmen er i horisontal posisjon

4.2 Flytting med kran

- Fjern vanntanken
- Fest stropper med tilstrekkelig løfteevne til løfteøyene
- Løft forsiktig
- **Fare!** Ingen må stå under hengende last
- **Fare!** Hold hele tiden øye med gulvsagen

4.3 Sikring av transport

- Sett på bremsemekanismen
- Sikre håndsagen med festeeheten

5. Drift

5.1 Vanlig kutteprosedyre

- Start matebevegelser med styrestagen
- Juster matehastigheten til matestyrken
- Hvis matestyrken er for høy må følgende punkter sjekkes:
 - * Er sagbladet sløvt?
 - * For lite kjøleveske?
 - * Er riktig sagblad valgt?
 - * Kjører motoren ved sin fulle hastighet eller styrke?
- Pass på å lage et rett kutt slik at ikke sagbladet kjører seg fast.

5.2 Kjølevann

- Pass på at sagbladet hele tiden får nok kjølevann
 - * Bruk bare rent vann
 - * Ikke bøyy vannslangen

5.3 Nedstengning

- Steng bensinmotoren (se bruksanvisningen driftsmanualen for Honda motor)
- Sikre gulvsagen ved å sette på bremsemekanismen

6. Vedlikehold

6.1 Service

- Før start av vedlikeholdsarbeider – aktiver bremse (pos. 13) / steng motor

Vedlikeholdsarbeid	daglig	ukentlig	månedlig
Rengjør gulvsagen nøye FORSIKTIG: Rengjøring med dampstråle er ikke tillatt!		X	
Sjekk oljenivået på motoren	X		
Skift motorolje (se bruksanvisningen for motoren) FORSIKTIG: Sett en passende oppsamler (trakt) under oljetappepluggen.			
Smørepunkter (lagere) (vanlig smørefett)			X
Stram alle bolter etter 20 timers bruk			
Stram V-remmen etter de første 2 timene i bruk			

Følg motorprodusentens bruksanvisning (følger med hver nye maskin), se spesielt vedlikehold- og sikkerhetsanvisningene.

6.2 Bensin/ smøremidler

- Bensinmotor – se Hondas bruksanvisning
- Smør lagrene
 - * Energrease LS2 BP

VIKTIG

Det anbefales at skader som oppstår innenfor motorens garantiperiode kun repareres av en autorisert servicepartner (se serviceanvisningene for motoren)!

7. Feilretting

7.1 Standard verktøy

- Kombinasjonsnøkkel størrelse 24

7.2

Feil	Årsak	Utbedring
Lav sageeffekt	Sagbladet er sløvt	Skift sagbladet
	For lite kjøleveske	Rengjør vannkjølingssystem
	Kilereimen slurer	Se punkt 7.3 og 7.4!
	Motoren gir ikke full kraft	Se motorens bruksanvisning!
Gulvsagen starter ikke	Motorskade eller feil bruk	Se motorens bruksanvisning!

Følg motorprodusentens bruksanvisning!

7.3 Sjekk V-beltestrammeren

- Fjerne beskyttelseshetten
- Med medium styrke skal det være mulig å utvide beltet med en beltetykkelse

7.4 Reguler V-beltestrammeren

- Løsne de 4 skruene (motor/understell)
- Løsne låsemutteren og skru bolten til beltestrammeren er riktig, stram så låsemutteren
Stram igjen de 4 skruene (motor)

8. Garanti

TYROLIT Hydrostress AG garantiforpliktelser

Betingelser for sluttbruker

TYROLIT Hydrostress AG garanterer at maskinen er uten skade og produksjonsfeil. For gjennomføring av garantitjenestene av TYROLIT Hydrostress AG - i forbindelse med internasjonalt salg, under de eksplisitte unntakene fra garantireglene ved FN-konvensjonen om salg av 11. april 1980 - gjelder følgende betingelser:

1. Alle garantikrav må reises inne 12 måneder fra overlevering. Gjennomføring av garantitjeneste forlenger ikke denne fristen.
2. Straks en feil er oppdaget, skal maskinen og/eller de aktuelle delene sendes til reparasjon eller bytte, til TYROLIT Hydrostress AG eller en lokal autorisert TYROLIT Hydrostress AG representant.
3. Denne garantien dekker gratis reparasjon eller bytte av de defekte delene. Det gis ingen garanti ut over dette.
4. Deler som utsettes for normal slitasje og aldri dekkes ikke av denne garantien. Se "**Betingelser for slitedeler**" i vedlegg
5. Garantitjenesten vil kun utføres så fremt maskinen har blitt korrekt brukt, håndtert, vedlikeholdt og rengjort i henhold til bruksanvisningen, og at teknisk integritet er opprettholdt, dvs. at kun originale TYROLIT Hydrostress AG forbruksmaterialer, tilbehør og reservedeler er brukt på maskinen.
6. Alle krav utover dette er utelukket. Spesielt tar TYROLIT Hydrostress AG intet ansvar for direkte eller indirekte skader, tap eller kostnader som følger av bruken av maskinen.
7. Garantien bortfaller straks dersom maskinen eller kun en separat komponent konverteres, endres eller modifiseres på noen måte.
8. Alle muntlige eller implisitte garantier er ugyldige. Implisitte lovnader med hensyn til bruk eller egnethet for spesielle formål er ettertrykkelig utelukket.
9. For brukte maskiner gir TYROLIT Hydrostress AG en garanti på 6 måneder fra leveransen fra fabrikken Pfäffikon ZH.

TYROLIT Hydrostress AG betingelser for slidedeler

Slidedeler er deler som utsettes for bruksmessig slitasje og aldring ved korrekt bruk av maskinen. Slitasjeperioden avhenger av den individuelle varigheten og intensiteten av bruken. Slidedelene skal vedlikeholdes, justeres og om nødvendig skiftes ut i henhold til produsentens bruksanvisning, eller skal leveres til TYROLIT Hydrostress AG servicesenter for vedlikehold i henhold til bruksanvisningen.

Bruksmessig slitasje og aldring gir ikke grunnlag for garantikrav.

Slidedeler kan for eksempel være:

- Mate- og drivelementer, så som tannskinner, tannhjul, spindler, spindelmuttere, spindellagere, wirer, kjettinger, kjettinghjul, belter, tannbelter og hule nav.
- Pakninger, kabler, slanger, hylser, kontakter og koblinger
- Brytere for pneumatikk, hydraulikk, vann, elektrisitet og drivstoff
- Styreelementer så som styreknotter, styrehylser, styreskinner, ruller, lagere og sklistoppere
- Elektromotor
- Klemmer på hurtigfestesystemer
- Pakninger på spylehoder
- Friksjons- og glidelagere
- Akselpakningsringer og pakninger
- Friksjons- og overbelastningskoblinger, bremseenheter
- Kullbørster, kollektorer
- Hurtigfesteringer
- Justerings-potensiomere og manuelle kontrollelementer
- Sikringer og lyspærer
- Ekstrautstyr og driftsutstyr
- Festelementer så som dybler, festbolter og skruer
- Gulvbelegg
- Lameller
- Membraner
- Tennplugger, glødeplugger
- Deler på reverserende starter, så som startsnor, starthåndtak, startrulle, startfjær
- Pakningsbørster, gummipakninger, sprutebeskyttelse
- Filtere av alle typer
- Drivruller og styrruller og bandasjer
- Beskyttelse mot wirebevegelser
- Bladdbeskyttelselementer
- Løpehjul og drivhjul
- Vannpumper, hydraulikkpumper, hydraulikkmotorer
- Transportruller for sagspon
- Verktøy for boring, splitting og saging
- Måleenheter i vannkjølekretsen
- Lagringsbatterier

Listen over er ikke ment å være komplett med hensyn til slidedeler.

CE Samsvarserklæring

Beskrivelse: **Gulvsag FSG513P**
med 8,2 kW bensinmotor

Type: FSG513P
Delenummer: 10988500
10988800

Stikkordliste 001
År for produksjon: 2010



TYROLIT Hydrostress AG erklærer at den overnevnte maskinen samsvarer med følgende retningslinjer og er i samsvar med følgende standarder:

Retningslinjer:

Maskindirektivet 2006/42/CE

Vibrasjonsdirektivet 2002/44/CE
Støydirektiv 2000/14/CE

Standarder:

EN 12100-1 Maskinsikkerhet: Basiskonspter, generelle retningslinjer for design
Basisterminologi, metodologi

EN 12100-2 Maskinsikkerhet: Basiskonspter, generelle retningslinjer for design
Tekniske prinsipper

EN ISO 14121 Maskinsikkerhet: Prinsipper for risikovurdering

EN 294 Sikkerhetsavstander for sikkerhetssoner for å unngå berøring av øvre kroppsslemmer

EN 349 Sikkerhetsdistanser for å hindre at deler av menneskekroppen knuses

EN 13862 Gulvsager - Sikkerhet

EN ISO 3744 Akustisk bestemmelse av lydeffektnivåer

Tyrolit Hydrostress AG

Witzbergstrasse 18
CH-8330 Pfäffikon ZH

Pfäffikon, 12.05.2009



Roland Kägi
Leder for forskning og utvikling



EN ISO 9001 u. EN ISO 14001
Zertifikate Nr: 20 100 72002004 u. 20 104 7177
www.tuv.at