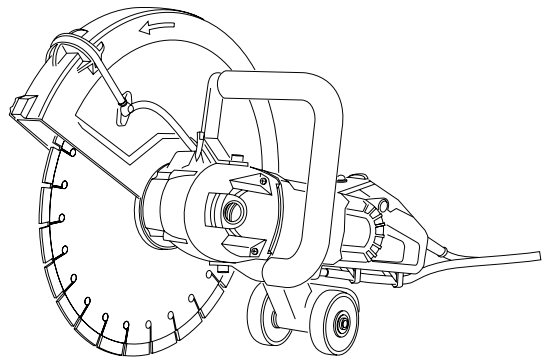


## ***Mode d'emploi***

---

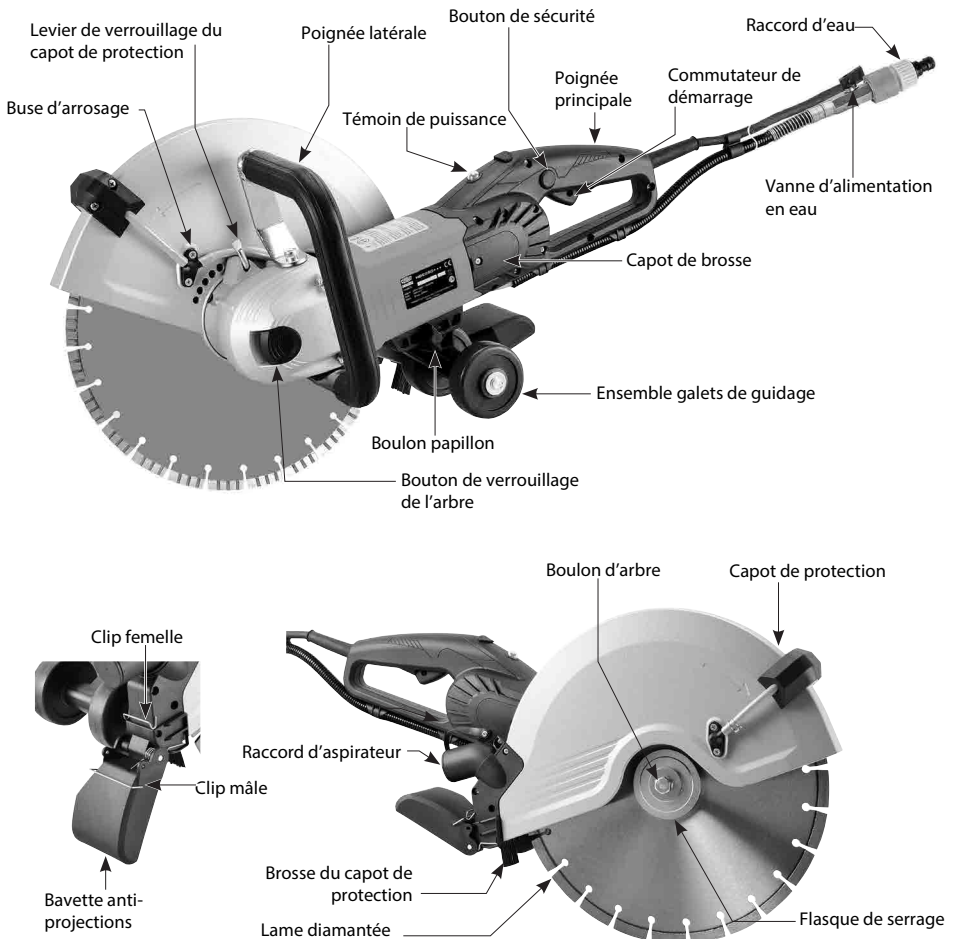
### ***Scie portative HBE 350 ★★★***

*Index 000*



## CARACTÉRISTIQUES TECHNIQUES

Puissance nominale	Amérique du Nord : 15 A, autres régions : 110-120 V :1700 W, 220-240 V : 2800 W
Tension	Amérique du Nord : 115V~60Hz, autres régions : voir plaque signalétique de la machine
Vitesse nominale (tr/min)	n = 4500 tr/min
Diamètre de la lame	355 mm (14")
Arbre	25,4 (1 po.)
Profondeur de coupe maxi.	125 mm (5")
Poids	7,9 kg (17 livres) (8,3 kg (18 livres) avec galets de guidage)



## CONSIGNES GÉNÉRALES DE SÉCURITÉ RELATIVES AUX OUTILS ÉLECTRIQUES



**AVERTISSEMENT!** Lisez toutes les consignes de sécurité et instructions. Le non-respect des consignes de sécurité et des instructions entraîne un risque de choc électrique, d'incendie et/ou de blessures graves.

**Conservez toutes les consignes de sécurité et instructions pour consultation ultérieure.** Le terme « outil électrique » utilisé dans les consignes de sécurité se rapporte à des outils électriques fonctionnant sur secteur (avec câble secteur) et sur batterie (sans câble secteur).



### Consignes de sécurité générales relatives aux outils électriques - Sécurité au poste de travail

- a. **Maintenez votre poste de travail propre et bien éclairé.** Le désordre ou des zones de travail mal éclairées peuvent entraîner des accidents.
- b. **Ne travaillez pas avec l'outil électrique dans un environnement présentant des risques d'explosion, contenant des liquides, gaz ou poussières inflammables.** Les outils électriques produisent des étincelles qui peuvent enflammer la poussière ou les vapeurs.
- c. **Maintenez les enfants et les autres personnes à l'écart pendant l'utilisation de l'outil électrique.** Toute distraction risque de vous faire perdre le contrôle de l'appareil.



### Consignes de sécurité générales relatives aux outils électriques - Sécurité électrique

- a. **La fiche de raccordement de l'outil électrique doit correspondre à la prise de courant. Il est strictement interdit de modifier la fiche. N'utilisez pas d'adaptateur avec des outils électriques protégés par conducteur de terre.** Des fiches non modifiées et des prises de courant appropriées diminuent le risque de choc électrique.
- b. **Évitez tout contact avec les surfaces mises à la terre comme celles des tuyauteries, des radiateurs, des réchauds et des réfrigérateurs.** Le risque de choc électrique est plus grand lorsque vous êtes relié à la terre.
- c. **N'exposez pas les outils électriques à la pluie ou à l'humidité.** La pénétration d'eau dans l'outil électrique augmente le risque de choc électrique.
- d. **N'utilisez pas le câble à d'autres fins que celles prévues, par exemple pour porter ou suspendre l'outil électrique ou pour tirer la fiche de la prise de courant. Maintenez le câble à l'écart de la chaleur, de l'huile, des arêtes vives ou de parties d'appareil en mouvement.** Les câbles endommagés ou emmêlés augmentent le risque de choc électrique.
- e. **Si vous travaillez avec un outil électrique à l'extérieur, utilisez uniquement des rallonges qui sont également homologuées pour l'extérieur.** L'utilisation d'une rallonge conçue pour l'extérieur diminue le risque de choc électrique.
- f. **Si le fonctionnement de l'outil électrique dans un environnement humide ne peut pas être évité, utilisez un disjoncteur de protection à courant de défaut (GFCI).** L'utilisation d'un disjoncteur de protection à courant de défaut diminue le risque de choc électrique.



## Consignes de sécurité générales relatives aux outils électriques - Sécurité des personnes

- a. **Soyez attentif à ce que vous faites et faites preuve de bon sens lors de l'utilisation d'un outil électrique. N'utilisez pas l'outil électrique si vous êtes fatigué ou sous l'emprise de drogues, de l'alcool ou de médicaments.** Un moment d'inattention lors de l'utilisation de l'outil électrique peut provoquer des blessures sérieuses.
- b. **Utilisez un équipement de protection individuelle et portez toujours des lunettes de protection.** Le port d'un équipement de protection individuelle, tel que masque anti-poussière, chaussures de sécurité antidérapantes, casque de protection ou protection de l'ouïe, selon la nature et l'utilisation de l'outil électrique, diminue le risque de blessures.
- c. **Évitez toute mise en service involontaire. Assurez-vous que l'outil électrique est éteint avant de le brancher à l'alimentation électrique et/ou à la batterie, de le ramasser ou de le porter.** Le transport d'outils électriques avec le doigt sur l'interrupteur ou le raccordement d'outils non éteints à l'alimentation électrique peuvent conduire à des accidents.
- d. **Retirez les outils de réglage ou la clé de serrage avant de démarrer l'outil électrique.** Un outil ou une clé laissée sur une partie rotative de l'outil électrique peut causer des blessures.
- e. **Évitez les postures contraignantes. Adoptez une position stable et veillez à constamment garder votre équilibre.** Vous pourrez ainsi mieux maîtriser l'outil électrique dans les situations inattendues.
- f. **Portez des vêtements appropriés. Ne portez pas de vêtements amples ni de bijoux. Maintenez les cheveux, les vêtements et les chaussures à l'écart des parties en mouvement.** Les vêtements amples, les bijoux ou les cheveux longs peuvent être happés par des parties en mouvement.
- g. **Si des dispositifs d'aspiration et de collecte des poussières peuvent être montés, assurez-vous que ceux-ci soient raccordés et correctement utilisés.** L'utilisation d'un dispositif d'aspiration des poussières diminue les dangers dus aux poussières.



## Consignes générales de sécurité relatives aux outils électriques - Utilisation et maniement de l'outil électrique

- a. **Ne surchargez pas l'appareil. Utilisez l'outil électrique approprié pour votre travail.** Avec l'outil électrique approprié, vous travaillerez mieux et de manière plus sûre dans la plage de puissance indiquée.
- b. **N'utilisez pas d'outil électrique dont l'interrupteur est défectueux.** Tout outil électrique qui ne peut plus être contrôlé avec son interrupteur est dangereux et doit être réparé.
- c. **Retirez la fiche de la prise de courant et/ou enlevez la batterie avant de procéder à des réglages sur l'outil électrique, de changer des accessoires ou de ranger l'outil électrique.** Ces mesures de précaution réduisent les risques de mise en marche involontaire de l'outil électrique.
- d. **Conservez les outils électriques non utilisés hors de portée des enfants. Ne laissez pas des personnes qui ne sont pas familiarisées avec celui-ci ou qui n'ont pas lu les présentes instructions utiliser l'outil électrique.** Les outils électriques sont dangereux lorsqu'ils sont utilisés par des personnes inexpérimentées.

- e. **Entretenez les outils électriques avec soin. Contrôlez si les pièces mobiles fonctionnent correctement et ne coincent pas, si des pièces sont cassées ou endommagées au point d'entraver le fonctionnement de l'outil électrique. Faites réparer les pièces endommagées avant d'utiliser l'appareil.** De nombreux accidents sont causés par des outils électriques mal entretenus.
- f. **Maintenez les outils de coupe affûtés et propres.** Des outils de coupe soigneusement entretenus et bien affûtés se coincent moins et sont plus faciles à guider.
- g. **Utilisez l'outil électrique, les accessoires, les outils amovibles, etc. conformément à ces instructions, en tenant compte des conditions de travail et du type de travail à effectuer.** L'utilisation d'outils électriques pour d'autres applications que celles prévues peut conduire à des situations dangereuses.



## **Consignes de sécurité générales relatives aux outils électriques - Maintenance**

- a. **Faites réparer votre outil uniquement par du personnel spécialisé qualifié et uniquement avec des pièces de rechange d'origine.** Cela garantit le maintien de la sécurité de l'appareil.

### **Symboles utilisés dans ce manuel**

V.....volts

A.....ampères

Hz.....hertz

W.....watts

~.....courant alternatif

$n_0$ .....vitesse nominale

tr/min.....tours ou rotations par minute



Mise à la terre



Porter des chaussures de sécurité



Avertissement de danger général



Porter des gants



Porter un casque, des lunettes de protection et une protection de l'ouïe



Porter un masque respiratoire



Porter des vêtements de travail



Lire les instructions



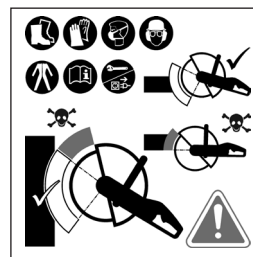
Avant d'entreprendre des travaux sur l'équipement, débrancher la prise secteur.



DANGER ! Ne pas approcher les mains de la zone de coupe et de la lame.



Ne pas jeter les outils électriques, les accessoires et l'emballage avec les ordures ménagères.



## INSTRUCTIONS DE SÉCURITÉ POUR LES OPÉRATIONS DE DÉCOUPE



### Consignes de sécurité relatives aux machines de trépannage

- Le protecteur fourni avec l'outil doit être solidement fixé à l'outil électrique et positionné de manière à exposer l'utilisateur à une partie de disque aussi réduite que possible pour garantir une sécurité maximale. Écartez-vous et tenez les personnes présentes éloignées du plan du disque en rotation.** Le protecteur aide à protéger l'utilisateur des fragments de disque cassés et de tout contact accidentel avec le disque.
- Utilisez uniquement des disques à trépanner diamantés appropriés à votre outil électrique.** Le fait qu'un accessoire s'adapte sur votre outil électrique ne garantit pas son fonctionnement en toute sécurité.
- La vitesse nominale de l'accessoire doit être au moins égale à la vitesse maximale marquée sur l'outil électrique.** Les accessoires fonctionnant à une vitesse supérieure à leur vitesse nominale peuvent casser et voler en éclats.
- Les disques ne doivent être utilisés que pour les applications recommandées. Par exemple : ne meulez pas avec le flanc d'un disque à trépanner.** Les disques à trépanner abrasifs sont prévus pour un meulage périphérique, l'application de forces latérales sur ces disques pourrait les briser.
- Veillez à toujours utiliser des flasques de disque en parfait état, d'un diamètre adapté au disque que vous avez sélectionné.** Les flasques de disque appropriés maintiennent le disque et réduisent les risques de rupture du disque.

- f. **Le diamètre extérieur et l'épaisseur de l'accessoire doivent correspondre aux caractéristiques spécifiées pour votre outil électrique.** Si les accessoires ne sont pas correctement dimensionnés, les systèmes de protection et la commande de l'outil électrique ne pourront pas fonctionner correctement.
- g. **L'alésage des disques et des flasques doit être parfaitement adapté à la broche d'entraînement (arbre) de l'outil électrique.** Les accessoires non adaptés à l'arbre sur lequel ils doivent être montés ne tourneront pas correctement, vibreront de manière excessive et vous feront perdre le contrôle de l'outil électrique.
- h. **N'utilisez pas de disques endommagés. Avant chaque utilisation, vérifiez que les disques ne sont pas ébréchés ou fissurés. En cas de chute de l'outil électrique ou d'un disque, vérifiez qu'aucun élément n'est endommagé et, au besoin, installez un disque non endommagé. Après l'inspection et l'installation du disque, écartez-vous et tenez les autres personnes présentes éloignées du plan du disque en rotation, et faites fonctionner l'outil électrique à la vitesse à vide maximale pendant une minute.** Si un disque est endommagé, il se brisera normalement pendant ce test.
- i. **Portez un équipement de protection individuelle. Selon l'application, utilisez un écran facial, des lunettes de protection ou des lunettes de sécurité. Au besoin, portez un masque anti-poussière, des protecteurs de l'ouïe, des gants et un tablier de protection suffisamment efficaces pour vous protéger de toute projection de fragments abrasifs ou de pièce à usiner.** La protection oculaire doit être suffisamment efficace pour vous protéger des débris volants générés par les différentes opérations. Le masque anti-poussière ou masque de protection respiratoire doit être suffisamment efficace pour filtrer les particules générées par votre activité. Une exposition prolongée à un bruit de forte intensité peut occasionner une perte auditive.
- j. **Tenez les personnes présentes éloignées de la zone de travail en respectant la distance de sécurité. Toute personne qui pénètre dans la zone de travail doit porter un équipement de protection individuelle.** Des fragments de pièce à usiner ou d'un disque cassé peuvent être projetés au-delà de la zone de travail et causer des blessures corporelles graves.
- k. **Ne tenez l'outil que par les parties isolées et antidérapantes lorsque vous travaillez sur une surface susceptibles de cacher des fils électriques ou le câble d'alimentation.** Un contact avec des fils sous tension pourrait transmettre le courant dans les parties en métal et provoquer un choc électrique.
- l. **Positionnez le câble d'alimentation de façon à ce qu'il soit à distance de l'accessoire en rotation.** Si vous perdez le contrôle, le câble d'alimentation pourrait être coupé ou se coincer, et votre main ou votre bras pourrait être entraîné(e) vers le disque en rotation.
- m. **Ne posez jamais votre outil avant que l'accessoire ne soit complètement arrêté.** Le disque en rotation pourrait entrer en contact avec la surface sur laquelle il est posé et vous faire perdre le contrôle de l'outil.
- n. **Ne faites pas fonctionner l'outil électrique lorsque vous le transportez.** L'accessoire en rotation pourrait se prendre dans vos vêtements et vous blesser gravement.
- o. **Nettoyez régulièrement les fentes de ventilation de l'outil électrique.** Le ventilateur du moteur attire la poussière à l'intérieur du carter moteur et une accumulation excessive de particules métalliques est susceptible d'occasionner des dangers électriques.
- p. **N'utilisez pas votre outil électrique à proximité de produits inflammables.** Des étincelles risqueraient de les enflammer.



## **Consignes de sécurité relatives aux machines de tronçonnage - Consignes relatives au rebond et autres risques associés**

Le rebond est une réaction soudaine provoquée par un disque en rotation qui se coince ou accroche dans la pièce. Ce coincement ou cet accrochage entraîne un blocage rapide du disque et projette l'outil électrique hors de contrôle dans le sens opposé à celui de la rotation du disque au point de blocage.

Par exemple, si un disque abrasif se coince ou accroche dans la pièce à usiner, le bord du disque qui pénètre dans le point de coincement peut creuser la surface du matériau et provoquer un rebond vers le haut ou vers l'arrière. Le disque peut être projeté en direction de l'utilisateur ou au loin, selon le sens de rotation du disque au point de coincement. Ces conditions peuvent également aboutir à la rupture des disques abrasifs.

Le rebond est le résultat d'un mauvais usage de l'outil électrique et/ou de procédures ou de conditions d'utilisation incorrectes. Il peut être évité en prenant les précautions indiquées ci-après.

- a. Maintenez fermement l'outil électrique et positionnez votre corps et le bras qui tient l'outil électrique de façon à pouvoir résister à d'éventuelles forces de rebond. Si l'outil dispose d'une poignée auxiliaire, veillez à toujours l'utiliser pour garantir un contrôle optimal de l'outil en cas de rebond ou de couple de réaction lors de la mise en marche de l'outil.** L'utilisateur est en mesure de contrôler le couple de réaction ou les forces de rebond.
- b. Ne placez jamais votre main à proximité de l'accessoire en rotation.** L'accessoire est susceptible de rebondir sur votre main.
- c. Ne positionnez pas votre corps dans l'alignement du disque en rotation.** En cas de rebond, l'outil est projeté dans la direction opposée au sens de rotation du disque.
- d. Faites particulièrement attention lorsque vous travaillez sur des angles, des bords tranchants, etc. Évitez de faire rebondir (dérapage) ou « accrocher » l'accessoire. Les coins, les arêtes vives ou le rebondissement (dérapage) ont tendance à bloquer soudainement l'accessoire en rotation et à entraîner une perte de contrôle ou un rebond.**
- e. Ne montez jamais de chaîne coupante, de lame de sculpture, de disque diamanté à segments à espace périphérique supérieur à 10 mm ou de lame de scie dentée. Ces lames engendrent fréquemment un rebond et une perte de contrôle.**
- f. Ne « coincez » pas le disque et ne lui appliquez pas une pression excessive. Ne tentez pas d'effectuer des découpes d'une profondeur excessive. Un excès de contraintes sur le disque augmente sa charge et le risque de torsion ou de coincement dans le trait de coupe, et donc la possibilité de rebond ou de bris du disque.**
- g. Lorsque le disque se bloque, ou lorsque vous interrompez la coupe pour une raison quelconque, éteignez l'outil électrique et maintenez-le immobile jusqu'à l'arrêt complet du disque. Ne tentez jamais de retirer le disque de l'élément à couper tant que le disque est en rotation, sous peine de provoquer un effet de rebond. Si le disque se coince, cherchez-en la cause et prenez les mesures nécessaires pour que cela ne se reproduise plus.**
- h. Ne reprenez pas la coupe dans la pièce à usiner. Laissez le disque atteindre sa pleine vitesse et pénétrez à nouveau prudemment dans la coupe. Le disque pourrait se coincer, remonter ou provoquer un rebond si l'outil est redémarré dans la pièce à usiner.**



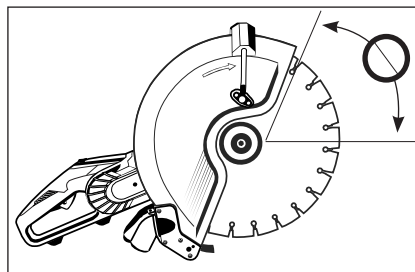
- i. **Supportez les panneaux et toutes les pièces de grande dimension pour minimiser les risques de rebond et de coincement du disque.** Les grandes pièces à usiner ont tendance à fléchir sous leur propre poids. Les supports doivent être placés sous la pièce à proximité de la ligne de coupe ou près du bord de la pièce de chaque côté du disque.
- j. **Redoublez de prudence lorsque vous effectuez une « coupe en plongée » dans des murs existants ou d'autres zones aveugles.** La partie saillante du disque est susceptible de couper des conduites d'eau ou de gaz, des câbles électriques ou des objets pouvant provoquer un rebond



## Consignes de sécurité relatives aux machines de tronçonnage - Règles de sécurité complémentaires

**AVERTISSEMENT :** évitez de couper avec le quadrant supérieur de la lame, en particulier en début de coupe. Cette zone est susceptible d'occasionner un rebond.

**AVERTISSEMENT :** lors de la découpe de matières plastiques, veillez à ne pas faire fondre le plastique. Le plastique fondu peut coller à la lame et occasionner un rebond.



**Tableau A Sections minimales et longueurs maximales recommandées pour les câbles de rallonge**

Ampérage		Voltage	Longueur totale du câble en pieds			
			25 (8 m)	50 (15 m)	100 (30 m)	150 (50 m)
		110-120	25 (8 m)	50 (15 m)	100 (30 m)	150 (50 m)
		220-240	50 (15 m)	100 (30 m)	150 (50 m)	300 (100 m)
Supérieur à	Inférieur ou égal à		Section minimale du câble (AWG)			
12	16		14 (2,5 mm <sup>2</sup> )	12 (4,0 mm <sup>2</sup> )	Non recommandé	

## RACCORDEMENT À LA TERRE

1. Tous les outils reliés à la terre par un fil de terre :

En cas de dysfonctionnement ou de panne, le raccordement à la terre offre au courant électrique un chemin de moindre résistance et réduit le risque de choc électrique. Cet outil est équipé d'un câble d'alimentation qui comporte un conducteur de terre et une fiche de terre. La fiche doit être branchée sur une prise correspondante correctement installée et mise à la terre conformément aux règles européennes en vigueur.

Ne modifiez pas la fiche fournie. Si celle-ci ne s'adapte pas à la prise existante, faites installer une prise adéquate par un électricien qualifié.

Une mauvaise connexion du conducteur de mise à la terre du matériel expose au risque de choc électrique. Le fil vert éventuellement rayé de jaune avec isolation est le conducteur de mise à la terre. En cas de réparation ou de remplacement du câble d'alimentation, ne raccordez pas le conducteur de mise à la terre à une borne sous tension.

Si vous avez un doute quant aux instructions de mise à la terre ou à la conformité de la mise à la terre de l'outil, faites appel à un électricien qualifié ou à des techniciens.

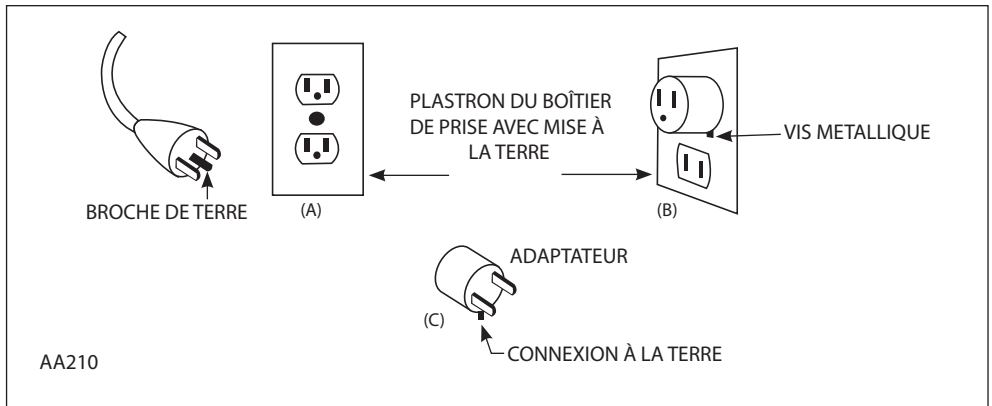
Utilisez exclusivement des câbles de rallonge à trois fils équipés d'une fiche mâle avec terre à trois broches et d'une fiche femelle (prise) à trois broches correspondantes.

Réparez ou remplacez immédiatement tout câble endommagé.

2. Outils reliés à la terre par un fil de terre prévu pour fonctionner sur un circuit d'alimentation dont la tension nominale est inférieure à 150 V :

Cet outil est prévu pour fonctionner sur un circuit équipé d'une prise secteur similaire à celle représentée sur le schéma A. Il possède une fiche de terre similaire à celle représentée sur le schéma A. En l'absence d'une prise de terre adéquate, un adaptateur similaire à celui représenté sur les schémas B et C peut être provisoirement utilisé pour relier la fiche de l'outil électrique à une prise à deux broches similaire à celle du schéma B. Un tel adaptateur ne doit être que provisoire, dans l'attente de l'installation d'une prise avec mise à la terre conforme par un électricien qualifié. La patte ou cosse de couleur verte de l'adaptateur doit être reliée à une terre permanente, par exemple un boîtier de prise avec mise à la terre conforme.

**Remarque : au Canada, l'utilisation d'un adaptateur provisoire n'est pas autorisée par le Code canadien de l'électricité.**



AA210

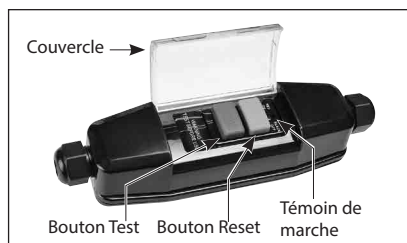
**Remarque : au Canada, l'utilisation d'un adaptateur provisoire n'est pas autorisée par le Code canadien de l'électricité.**

## RACCORDEMENT ÉLECTRIQUE

La tension secteur doit être conforme à la tension indiquée sur la plaque signalétique de l'outil. L'outil ne doit en aucun cas être utilisé lorsque le câble d'alimentation est endommagé. Tout câble endommagé doit être immédiatement remplacé par un centre de service client agréé. Ne tentez pas de réparer vous-même le câble endommagé. L'utilisation de câbles d'alimentation endommagés entraîne un risque de choc électrique.

**AVERTISSEMENT :** n'utilisez jamais une machine endommagée. Veillez à toujours étiqueter une machine endommagée et à la mettre hors service jusqu'à la réparation.

**AVERTISSEMENT :** ces machines sont équipées d'un dispositif différentiel mobile (PRCD ou RCD) également appelé disjoncteur-détecteur de fuites à la terre ou disjoncteur différentiel (GFCI). Veillez à toujours utiliser ce dispositif lors de l'utilisation de la machine pour réduire le risque de choc électrique. Veillez à toujours placer le PRCD aussi près que possible de la prise d'alimentation. Testez et réinitialisez le dispositif PRCD avant chaque utilisation. Appuyez sur bouton « Test » pour effectuer le test. Appuyez sur le bouton « Reset » pour mettre sous tension le circuit d'alimentation de la machine.



**Remarque :** l'apparence du PCDM (GFCI) varie en fonction des exigences des différentes zones géographiques. Photos pour référence uniquement

**AVERTISSEMENT :** veillez à toujours brancher la fiche dans la prise murale avec un coude d'égouttage. Cela permet d'éviter que de l'eau ne pénètre dans la prise murale et ne cause un danger, si le câble mène directement à la prise murale selon une trajectoire descendante.

## INTRODUCTION

Cette machine est équipée de deux poignées et d'un capot de protection. Le moteur dispose d'une protection contre la surcharge et la surchauffe. Elle intègre un système d'alimentation en eau, comme requis pour la coupe avec outils diamantés, et comprend un dispositif différentiel mobile (PRCD) qui garantit la sécurité électrique. Elle ne doit être utilisée qu'avec une lame diamantée. Elle est destinée à couper la maçonnerie, la pierre, le béton, le béton armé et des matériaux similaires. Toute autre utilisation est interdite.

## CONTENU DE LA LIVRAISON

- Scie à béton
- Ensemble galets de guidage
- Clé mixte M17
- Bavette anti-projections

## MONTAGE

- Montez la lame (voir ci-après « Montage de la lame »).
- Montez l'ensemble galets de guidage, au besoin (voir ci-après « Ensemble galets de guidage »).
- Montez la brosse du capot de protection (voir ci-après « Brosse du capot de protection » pour les instructions de montage).
- Montez la bavette anti-projections (voir ci-après « Bavette anti-projections » pour les instructions de montage).

## LAMES DIAMANTÉES

### Types de lames autorisés

Cette machine ne doit être utilisée qu'avec des lames diamantées.

**REMARQUE : n'utilisez jamais de disques abrasifs sur cette machine.**

- Utilisez uniquement des lames diamantées à bord segmenté ou continu.
- Si les lames diamantées sont segmentées, l'espace périphérique maximal admissible entre les segments est de 10 mm et doit présenter un angle de coupe négatif.
- Utilisez uniquement des lames diamantées d'un diamètre supérieur ou égal à 355 mm (14").
- L'épaisseur de lame doit être supérieure ou égale à 2,0 mm et inférieure ou égale à 6,35 mm.

### Stockage et transport de la lame

Veillez à ne pas entreposer ni transporter la machine avec la lame montée. Pour éviter un endommagement de la lame, retirez-la et entreposez-la de façon à la protéger des déformations ou dommages éventuels lorsque la machine n'est pas utilisée.

Une lame endommagée peut créer des conditions anormales susceptibles d'entraîner un déséquilibre et d'engendrer un danger. Veillez à toujours vérifier les nouvelles lames pour vous assurer qu'elles sont exemptes de dommages de stockage ou de transport.

### À propos des lames diamantées

Les lames diamantées sont constituées d'un noyau d'acier pourvu de segments diamantés rajoutés sur sa périphérie.

Elles sont disponibles pour différentes duretés de matériaux de maçonnerie, pierre, béton, béton armé, etc.

Certaines lames diamantées sont conçues pour la coupe sous arrosage uniquement, alors que d'autres peuvent être utilisées pour la coupe à sec. Consultez les instructions du fabricant de lames.

En règle générale, même si la lame est spécifiée en tant que lame pour coupe à sec, les outils diamantés fonctionnent toujours mieux en coupe sous arrosage, et la coupe à sec devrait rester limitée aux situations où l'eau ne peut pas ou ne doit pas être utilisée. L'eau empêche la surchauffe de la lame, réduit considérablement le volume de poussières nocives dégagées par la coupe, élimine les boues dans l'entaille de coupe et allonge la durée de vie de la lame. Le diamant est la substance la plus dure disponible, mais même le diamant est incapable de résister à la surchauffe extrême associée aux efforts de coupe en jeu. La coupe à sec de matériaux très durs tels que la porcelaine ou le béton armé entraînera une usure rapide de l'outil et une éventuelle défaillance. Les segments imprégnés de diamants d'une lame diamantée frittée fonctionnent sur le principe de l'érosion contrôlée. Plutôt que de couper le matériau, la lame l'érode par

meulage. La matrice liante contenant les diamants est soumise à une usure continue par abrasion contre la pièce à usiner, et les diamants plus durs sont exposés et dépassent de la matrice. Une lame présentant une bonne exposition des diamants est une lame affûtée. Les lames conçues pour la coupe de matériaux très durs se caractérisent par une liaison plus tendre qui permet une projection plus agressive des diamants (mais diminue leur longévité). Les lames conçues pour la coupe de matériaux abrasifs plus tendres présentent une liaison plus dure qui leur permet de résister à l'abrasivité du matériau et de durer plus longtemps. L'autre facteur est la granulométrie des diamants eux-mêmes : les matériaux extrêmement durs requièrent en général une granulométrie plus fine, tandis que des grains plus gros couperont plus rapidement.

Le processus d'érosion dégage de la chaleur et des particules qui nécessitent respectivement un refroidissement ainsi qu'un rinçage à l'eau. Sans une alimentation en eau appropriée, la lame surchaufferait et serait détruite.

Avec un volume d'eau trop important et une pression d'alimentation trop basse, l'érosion de la matrice liante serait inadéquate (diamants non exposés) et la lame s'émousserait (poli lisse des segments diamantés). Ce phénomène est appelé le « glaçage » et, fort heureusement, la lame peut être « déglacée » (affûtée). Si la lame semble ne plus couper, cela vous indique qu'elle est glacée.

Voir ci-après : « **Affûtage d'une lame glacée** »

N'utilisez jamais un mouvement vif sous peine d'endommager la lame. Inversement, n'avancez pas trop doucement car cela risque d'entraîner le glaçage des segments diamantés. Veillez au fonctionnement régulier de la lame, mais ne forcez pas et évitez les impacts de choc avec la lame dans la surface à usiner.

Veillez particulièrement à maintenir la lame sur un axe perpendiculaire au trait de scie. Si la lame est tordue, elle se bloquera facilement. Lors de la découpe de béton armé, soyez particulièrement vigilant si vous rencontrez de l'acier noyé tel qu'une barre d'armature. Lorsque vous rencontrez de l'acier, généralement l'eau s'éclaircit et vous commencez à percevoir des vibrations. Réduisez la pression d'alimentation d'environ 1/3 et laissez tourner la lame à son propre rythme. Un excès de vibrations pourrait détruire la lame. Une fois que vous avez passé l'acier, poursuivez normalement. Une lame correctement affûtée avec une exposition appropriée des diamants doit permettre de tronçonner une barre d'armature, si vous manœuvrez bien l'outil.

**REMARQUE : n'utilisez jamais une lame diamantée pour coupe sous arrosage sans eau. Elle surchauffera et sera détruite.**

**REMARQUE : lors de l'utilisation de lames pour coupe à sec, ne les faites pas surchauffer. Il est préférable de ne pas dépasser des temps de coupe d'environ 60 secondes et de les espacer par des temps de fonctionnement à l'air (en dehors de la pièce à usiner) de 10 secondes pour le refroidissement.**

Veillez à toujours monter la lame avec la flèche orientée dans le sens de rotation de la machine (flèche directionnelle figurant sur le capot de protection).

**AVERTISSEMENT : n'utilisez jamais les lames pour couper un autre matériau que celui pour lequel elles sont prévues.**

## AFFÛTAGE D'UNE LAME GLACÉE

Les lames diamantées peuvent se glacer (devenir lisses) pour diverses raisons, notamment la découpe de béton armé contenant une quantité excessive d'acier noyé ou la découpe avec une force d'appui insuffisante susceptible d'engendrer un polissage ou « glaçage » des segments. Une fois que les segments diamantés sont glacés, la performance de coupe de la lame se dégrade et les segments surchauffent. Pour réaffûter la lame, réduisez le débit d'eau et effectuez quelques coupes dans un matériau abrasif très tendre comme la brique.

## MONTAGE DE LA LAME

Vérifiez tout d'abord que la machine est bien débranchée.

Puis, à l'aide d'une clé mixte de 17 mm, engagez le boulon d'arbre et tournez l'arbre tout en appuyant sur le bouton de verrouillage de l'arbre (voir page 2). Lorsque l'arbre atteint la position appropriée, le verrou de l'arbre peut s'engager. Vous pouvez alors desserrer le boulon d'arbre et retirer le flasque plat de serrage. (Il s'agit d'un filetage à droite standard, tournez donc dans le sens inverse des aiguilles d'une montre pour desserrer.)

Les flasques de centrage sont spécifiques au diamètre d'alésage d'arbre de lame). Il existe trois diamètres d'alésage d'arbre de lame possibles selon le marché où la machine est commercialisée : 20 mm, 22,2 mm (7/8") et 25,4 mm (1"). Vérifiez que le diamètre du flasque de centrage correspond à celui de l'alésage de la lame que vous prévoyez d'utiliser.

Pour les diamètres 7/8" et 1", vous devez utiliser un flasque de centrage spécifique à chaque diamètre. Pour le diamètre de 20 mm, l'alésage s'emmanche directement sur l'arbre et, par conséquent, nécessite un flasque plat à l'intérieur comme à l'extérieur.

Vérifiez l'état de la lame avant utilisation. Elle ne doit pas comporter de fissures, de déformations ou de dommages susceptibles de présenter un danger pendant le fonctionnement. Des segments diamantés mal fixés peuvent être éjectés à vitesse élevées et occasionner d'éventuelles blessures. Assurez-vous toujours que les segments diamantés ne sont pas sous-dimensionnés. Si les segments diamantés sont plus fins ou presque plus fins que le noyau de lame, le trait de scie sera trop étroit et pourra facilement provoquer un rebond.

Vérifiez que les flasques et l'alésage de lame sont propres et en parfait état, et que tous les éléments s'ajustent parfaitement. Ne pas utiliser les flasques s'ils sont déformés, si leur surface est inégale ou rugueuse, ou s'ils sont sales. Le boulon d'arbre et les filetages d'arbre doivent être en parfait état. Vérifiez que les lames ne comportent aucun dommage au niveau des segments ou de l'alésage d'arbre, ni aucun autre dommage susceptible d'occasionner un fonctionnement dangereux.

Le bord saillant du flasque de centrage doit faire face à la lame. Montez ensuite la lame sur le flasque de centrage et ajoutez le flasque de serrage. Ajoutez le boulon d'arbre et serrez à un couple de 15 à 25 Nm.

**AVERTISSEMENT : ne tentez pas de monter une lame non compatible avec le matériel de fixation. Cela occasionnerait un fonctionnement anormal et des vibrations incontrôlables.**

## RÉGLAGE DU CAPOT DE PROTECTION

La lame tourne dans le sens des aiguilles d'une montre, vue du côté arbre. Par conséquent, la majeure partie des débris de coupe, des étincelles et des boues sont projetés vers l'arrière. Il faut donc régler le capot de protection de manière que le bord arrière affleure avec la pièce à usiner.

## PROCÉDURE DE RÉGLAGE

Tirez tout d'abord sur le levier de verrouillage contre le mécanisme à ressorts, puis faites tourner le capot jusqu'à la position désirée. Engagez le levier de verrouillage dans l'encoche la plus proche sur le capot de protection pour le verrouiller dans cette position.



## BROSSE DU CAPOT DE PROTECTION

Le capot de protection est pourvu à l'arrière d'une brosse amovible pour aider à contenir les étincelles, la poussière, les débris et les boues. Pour l'installation, il vous suffit d'insérer la brosse dans la fente de la partie inférieure du support de raccord d'aspiration et de pousser jusqu'à l'encliquetage. Cette brosse peut être remplacée en un tournemain lorsqu'elle est usée.

## BAVETTE ANTI-PROJECTIONS

La bavette anti-projections à ressort permet de contenir les boues projetées vers l'arrière.

Pour l'installation, il vous suffit de la clipser à l'arrière du support de raccord d'aspiration. Pour la retirer, inclinez-la vers le haut pour la déclipser.

Si vous n'avez pas besoin de la bavette anti-projections, par exemple en cas de coupe à sec, vous pouvez l'escamoter en la relevant. Il vous suffit d'engager le clip mâle de la bavette dans le clip femelle du support. Pour l'abaisser, déclipsez les éléments.

## RACCORDEMENT À L'EAU

L'eau est une exigence de base pour le sciage au diamant avec des lames diamantées pour coupe sous arrosage. Elle est utilisée comme agent de refroidissement pour éviter la surchauffe de la surface utile des segments diamantés.

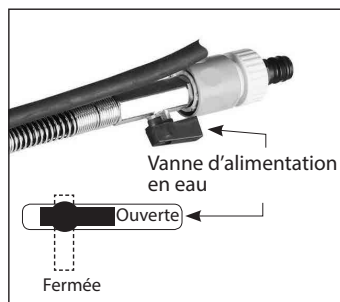
La surchauffe de la partie diamantée entraîne une dégradation à la fois de la matrice liante et des diamants qui aboutit à la destruction de la lame. Outre le refroidissement, l'eau permet de limiter le dégagement de poussière et d'évacuer les particules abrasives.

**AVERTISSEMENT : veillez à toujours utiliser le PRCD (GFCI) lors du fonctionnement avec eau.**

**AVERTISSEMENT : ne laissez jamais l'eau pénétrer dans le moteur. Cela pourrait provoquer un choc électrique.**

**AVERTISSEMENT : contrôlez tous les raccordements du système d'alimentation en eau pour garantir l'absence de fuites. Vérifiez les tuyaux flexibles et les autres éléments critiques susceptibles de se détériorer.**

**AVERTISSEMENT : la pression d'eau maximale ne doit pas dépasser 70 psi (4 bar).**



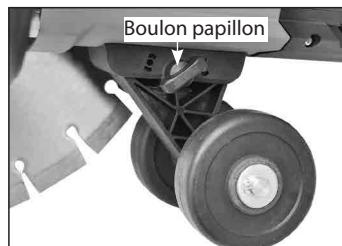
Utilisez un collecteur d'eau et un aspirateur de liquides pour récupérer l'eau de refroidissement si des objets avoisinants risquent d'être endommagés. Le système d'alimentation en eau est intégré à la machine. Pour

raccorder l'alimentation en eau, tirez tout d'abord sur le collier à ouverture rapide pour retirer le côté femelle du raccord d'eau. Dévissez ensuite l'écrou et engagez le raccord dans le tuyau flexible. Rebranchez ensuite le raccord d'eau sur la vanne d'alimentation en eau. Appuyez sur le raccord jusqu'à l'encliquetage. Le débit d'eau est contrôlé par la vanne d'alimentation en eau. Vous pouvez régler précisément le débit d'arrosage de la lame sur le débit requis, mais rien de plus.

**REMARQUE : les contaminants contenus dans l'alimentation en eau peuvent facilement obstruer les fines buses d'arrosage dans le capot de protection. Assurez-vous que l'eau d'alimentation est propre. Si vous constatez l'absence de débit d'eau vers la lame, nettoyez entièrement le système d'alimentation en eau sur la machine.**

## ENSEMBLE GALETS DE GUIDAGE

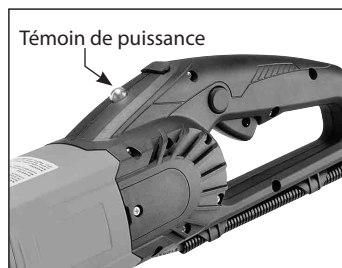
Les rouleaux de guidage facilitent le maintien de la lame dans un plan perpendiculaire par rapport à la pièce à usiner. Pour l'installation, déserez légèrement le boulon papillon et engagez les quatre griffes avec les quatre œilletons dans la partie inférieure du carter moteur, puis serrez le boulon papillon. Notez que l'ensemble galets est décalé d'un côté pour éviter tout contact avec la lame. Par conséquent, il ne peut être installé que dans un sens. Si vous n'avez pas besoin de l'ensemble galets de guidage, vous pouvez le retirer et le mettre de côté.



## PROTECTION CONTRE LA SURCHARGE, PROTECTION CONTRE LA SURCHAUFFE

### Témoin de puissance et de surcharge

Lorsque la pleine charge est atteinte, le témoin de puissance clignote en rouge. Si la pleine charge est dépassée et maintenue trop longtemps, le moteur s'arrête et le témoin de puissance passe au rouge fixe. Dans ce cas, le moteur doit être arrêté puis redémarré. Lorsque cela se produit, il est fort probable que le moteur soit proche de la surchauffe et il est donc recommandé de faire fonctionner le moteur à vide pendant quelques minutes pour le refroidir avant de continuer.



### Protection thermique contre la surchauffe

Si la température du moteur augmente trop, la protection thermique coupe le moteur. Mettez tout d'abord l'interrupteur hors tension, puis réenclenchez-le. Lorsque cela se produit, ne commencez pas immédiatement à couper après le redémarrage du moteur. Faites toujours fonctionner la machine à vide pendant quelques minutes pour revenir à une température de fonctionnement normale avant de poursuivre.

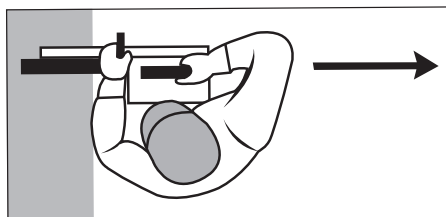
**ATTENTION : les surchauffes ou surcharges répétées endommagent le moteur. Veillez à toujours laisser refroidir le moteur en le faisant fonctionner à vide pendant quelques minutes après un arrêt dû à une surchauffe ou une surcharge.**



# UTILISATION

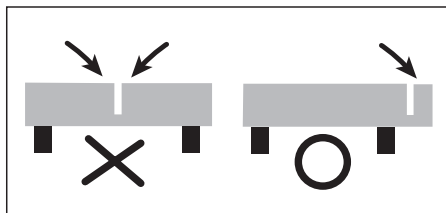
## MANIPULATION DE LA MACHINE

- Veillez à toujours tenir la machine à deux mains, avec la main droite sur la poignée principale et la gauche sur la poignée latérale. (Cette règle s'applique également aux utilisateurs gauchers)
- Ne vous placez pas directement dans l'alignement de la lame.  
Placez-vous plutôt de manière à ne pas vous trouver dans la trajectoire de la lame en cas de rebond de celle-ci.
- Ne vous penchez jamais au-dessus de la trajectoire de la lame. Votre corps serait positionné dans l'alignement de la lame en cas de rebond de celle-ci.
- N'effectuez aucuns travaux de coupe au-delà de la hauteur des épaules.
- N'effectuez aucuns travaux de coupe debout sur une échelle ou sur une plateforme instable.
- Lorsque vous effectuez une découpe sur une surface verticale telle qu'un mur, tenez la machine la « queue en bas » de manière que le quadrant supérieur de la lame ne soit pas en contact avec la pièce à usiner.



## Avant la coupe

- Contrôlez la zone où vous souhaitez effectuer la coupe pour vous assurer qu'elle ne contient aucun objet susceptible de faire trébucher l'utilisateur.
- Avant la coupe, il est parfois utile de marquer la ligne de coupe à l'aide d'une craie ou autre. Pour les coupes droites, l'utilisation d'une planche de bois pour guider la machine et réaliser une coupe rectiligne s'avère également judicieuse.
- Assurez-vous que toutes les personnes présentes se situent à une distance de sécurité.
- Assurez-vous que l'équipement est relié à la terre.
- Assurez-vous que tous les équipements de sécurité sont en place.

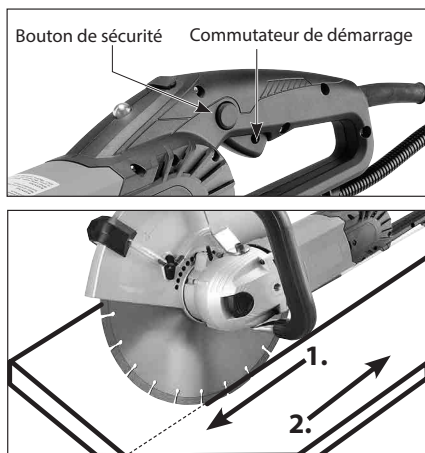


## Support approprié de la pièce à usiner

- Supportez la pièce à usiner de manière que le trait de scie ne coince pas la lame.
- Sécurisez la pièce à usiner pour éviter qu'elle ne roule, ne glisse ou ne se déplace en raison des vibrations pendant la coupe.
- L'ordre des coupes est important lors de l'exécution de découpes. Veillez à toujours effectuer la dernière coupe de telle façon que la lame ne puisse pas se coincer. Par conséquent, commencez par la coupe horizontale inférieure, poursuivez par les coupes latérales, et terminez par la coupe horizontale supérieure.
- Prenez note du poids de la pièce à usiner et de la direction de sa chute si elle est tronçonnée.
- Dans les cas où le découpage de la pièce à usiner engendre une situation dangereuse, laissez une « languette » de matériau intacte et terminez la découpe à la main à l'aide d'un burin ou d'un outil similaire.

## Technique de coupe

- Tenez la machine à deux mains pour résister au couple de démarrage, appuyez sur le bouton de sécurité, puis actionnez le commutateur de démarrage.
- Laissez la machine atteindre son plein régime avant la mise en contact avec la pièce à usiner.
- Réglez le débit d'eau selon les besoins en tournant la vanne d'alimentation en eau.
- Amorçez ensuite délicatement la coupe avec la partie arrière de la lame, jusqu'à ce que le trait de scie soit réalisé. Effectuez la première coupe vers l'avant (de manière à pouvoir voir la ligne de coupe), puis effectuez les coupes suivantes vers l'arrière.
- Ne tentez pas de couper à une trop grande profondeur en une seule passe. Ne dépassez jamais 50 mm (2") par passe. Il est préférable de réaliser la coupe en plusieurs passes pour réduire la zone de contact de coupe de la lame et maintenir la lame en rotation rapide.
- Une méthode judicieuse consiste à commencer par découper une rainure de guidage peu profonde vers l'avant avant de réaliser la découpe principale vers l'arrière. Pour procéder à une correction. Levez la lame et coupez légèrement devant, puis revenez dans le trait de scie existant. Veillez à éviter que la lame ne se coince.
- Dans les pièces rondes, la meilleure technique consiste à exercer un lent mouvement de va-et-vient uniforme en coupant avec le quadrant inférieur de la lame.
- Ne laissez pas la machine « s'enliser » (se bloquer). Limitez votre pression d'avance pour maintenir une vitesse de rotation élevée de la lame.
- N'appliquez jamais une charge latérale sur la lame dans le trait de scie.
- Si la pièce à usiner est très lourde et risque d'engendrer un danger lors de son tronçonnage, ne tronçonnez pas intégralement le matériau. Laissez quelques languettes de matériau intactes et terminez la découpe à l'aide d'un burin ou d'un outil similaire.
- La découpe du béton est extrêmement éprouvante pour le moteur : une fois la découpe terminée, il est recommandé de faire fonctionner la machine à vide pendant une courte durée pour abaisser la température du moteur avant de l'arrêter.



## Arrêt

Pour arrêter la machine, relâchez le commutateur de démarrage. La lame continue de tourner un certain temps après le relâchement du commutateur.

**AVERTISSEMENT : ne posez pas la machine avant que la lame ait cessé de tourner.**

## MODULE D'ASPIRATION DE POUSSIÈRES EN OPTION

Le module d'aspiration de poussières améliore considérablement la collecte des poussières pour la coupe à sec.

**Remarque : ne pas utiliser cet accessoire pour la coupe sous arrosage car les boues durciraient à l'intérieur et entraîneraient son obstruction.**

Pour l'installation, retirez tout d'abord la bavette anti-projections.

Retirez la goupille pivotante de la glissière à poussières en le tournant de 90° puis en tirant pour l'extraire. Montez le module d'aspiration de poussières sur le support de raccord d'aspiration. Alignez les trous et insérez la goupille pivotante. La goupille se verrouille via un système à baïonnette. Tournez de manière à insérer complètement la goupille, puis tournez de 90° pour la bloquer. Assurez-vous que le module pivote librement. Pour finir, fixez le tuyau flexible de l'aspirateur. Pour le démontage, procéder dans l'ordre inverse du montage.

**Remarque : veillez à toujours vous assurer que le sac d'aspirateur n'est pas trop plein. Un sac d'aspirateur trop plein aura une efficacité de collecte de poussière réduite et diminuera la capacité de dépoussiérage.**

## MAINTENANCE ET NETTOYAGE

Cette machine fonctionne dans un environnement très agressif. Les boues générées par la coupe sous arrosage et la poussière dégagée par la coupe à sec sont aspirées par les fentes de refroidissement du moteur et pénètrent dans celui-ci. Les boues de brique et de béton contiennent des sels et d'autres substances corrosives qui, si elles s'accumulent, raccourcissent sévèrement la durée de vie du moteur ou occasionnent des courts-circuits.

Par conséquent, pour préserver la longévité de l'outil, il est essentiel de le nettoyer soigneusement après chaque utilisation.

Soufflez de l'air comprimé par les fentes de refroidissement situées à l'arrière de la machine, avec le moteur en fonctionnement.

## Entretien quotidien

- Gardez la machine propre.
- Vérifiez que le câble d'alimentation est en bon état.
- Vérifiez que toutes les vis sont serrées.
- Vérifiez l'état de tous les équipements de sécurité, tels que le capot de protection.
- Vérifiez que la lame n'est pas endommagée.

## Balais charbon

Les balais charbon sont des pièces d'usure normales et doivent être remplacés lorsqu'ils atteignent leur limite d'usure. La machine est équipée de balais charbon autorupteurs. Si la machine s'arrête de manière anormale, vérifiez les balais. La conception à balais autorupteurs protège le moteur en arrêtant la machine avant que les balais charbon ne soient complètement usés.

**Attention : veillez à toujours remplacer les balais par paire.**

## Remplacement

1. Retirez les vis et retirez le couvercle des balais.
2. À l'aide de pinces, tournez le ressort de balai pour dégager le passage et extrayez le balai charbon usé du porte-balai.
3. Dévissez la vis pour retirer le fil du balai. Vous pouvez alors ôter le balai charbon usé.
4. Montez un nouveau balai. Le montage s'effectue dans l'ordre inverse du démontage.
5. Remettez le couvercle des balais en place.

Si le remplacement du câble d'alimentation s'avère nécessaire, il doit être effectué par le fabricant ou son agent pour éviter un éventuel danger pour la sécurité.

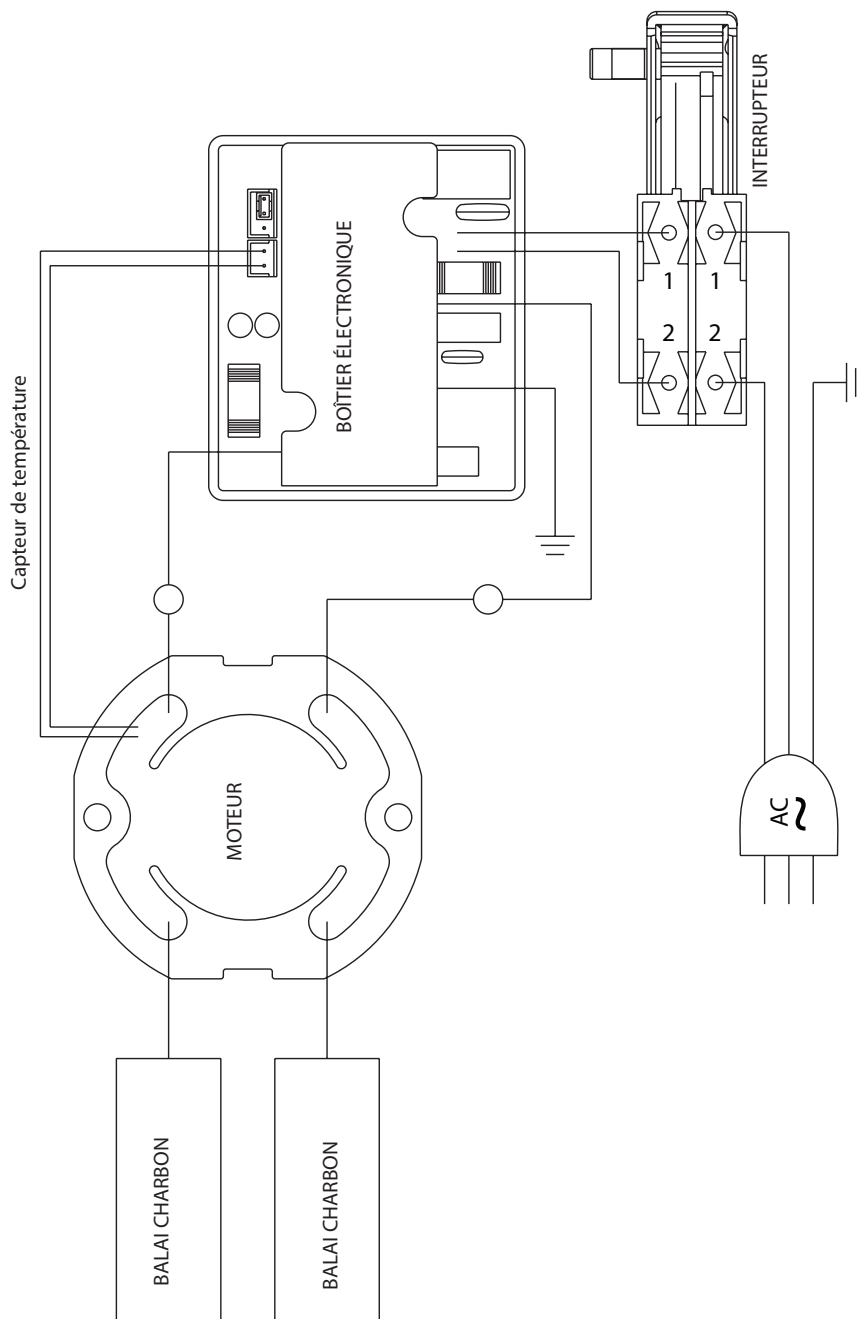


**AVERTISSEMENT : toutes les réparations doivent être confiées à un centre de service agréé. Des réparations effectuées de manière incorrectes peuvent entraîner des blessures, voire la mort.**

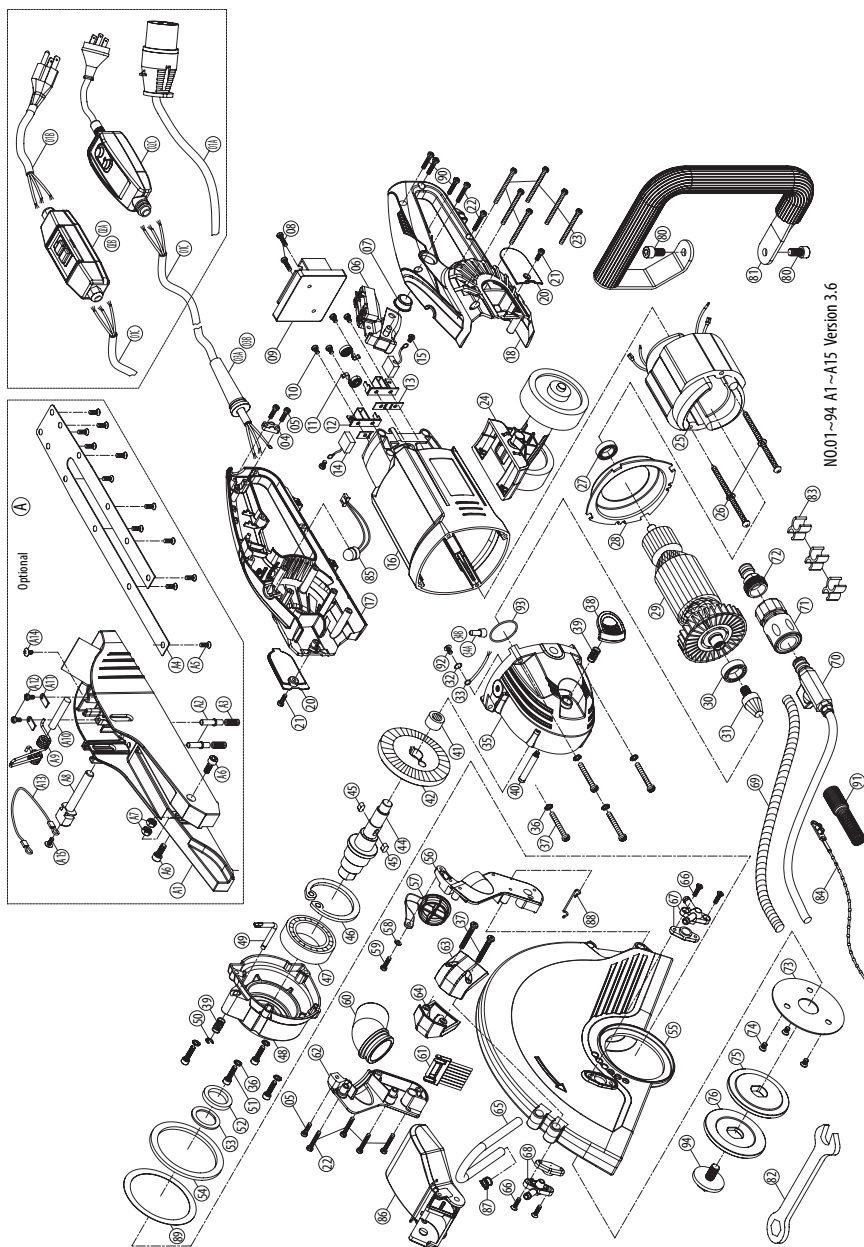
Ne jetez pas les outils électriques dans les ordures ménagères !

Conformément à la directive européenne 2002/96/CE relative aux déchets d'équipements électriques et électroniques et à sa transposition dans la loi nationale, les outils électriques doivent être collectés séparément et recyclés selon un procédé respectueux de l'environnement.

# CÂBLAGE



# VUE ÉCLATÉE



## LISTE DES PIECES

N°	N° TYROLIT	Nom	Désignation	QTÉ
1	10997102	Kabel 230 V / PRCD/Stecker	Câble d'alimentation PRCD/fiche	1
1	10997148	Kabel 110V	Câble d'alimentation 110 V	1
1a	10992548	Stecker CEE 7/7 16A	Fiche CEE 7/7 16A	1
1a	10994365	Stecker CEE 32/3 16A	Fiche type CEE 32/3 16A	1
2	10993795	PRCD-Schutzs.230V	Disjoncteur différentiel PRCD 230 V	1
2	10993796	PRCD-Schutzs.110V	Disjoncteur différentiel PRCD 110 V	1
3	10997137	Kabeltülle	Passe-câble	1
3	10993711	Kabeltülle	Passe-câble	1
4	10993713	Kabelschelle	Attache de câble	1
5	10997069	PT-Schr K40x14 Lins. A2	Vis PT K40x14 lentille A2	3
6	10997142	Schalter	Interrupteur	1
7	10997131	Schalterknopf	Bouton d'interrupteur	1
8	10997153	Schraube M4x16	Vis M4x16	2
9	10997099	Elektronikein.230V	Boîtier électronique 230 V	1
9	10997098	Elektronikein.110V	Boîtier électronique 110V	1
10	10997152	Schraube 4x8	Vis 4x8	4
11	10997110	Bürstenfeder	Ressort de balai charbon	2
12	10997149	Bürstenhalter	Porte-balai charbon	2
13	10997130	Isolationsplatte	Plaque d'isolation	2
14	10997107	Kohlebürste	balai charbon	2
15	10997155	Schraube M4x16	Vis M4x6	2
16	10997128	Motorgehäuse	Carter moteur	1
17	10997124	Griffhälfte rechts	Poignée (moitié droite)	1
18	10997125	Griffhälfte links	Poignée (moitié gauche)	1
19	10997139	Stopfen	Bouchon	1
20	10997132	Bürstenabdeckung	Couvercle des balais	2
21	10978838	PT-Schr K40x12 Lins. A2	Vis PT K40x12 lentille A2	2
22	10980203	PT-Schr K40x25 Lins.	Vis PT K40x25 lentille	6
23	10997072	PT-Schr K40x25 Lins. A2	Vis PT K40x12 lentille A2	6
24	10997090	Führungsrollen kpl.	Ensemble galets de guidage	1
25	10997106	Magnetgehäuse 230V	Stator 230 V	1
25	10997105	Magnetgehäuse 110V	Stator 110V	1
26	10997151	Schraube M5x80	Vis M5x80	2
27	977201	Rillen-Kugellag. 6200-2RS	Roulement à billes rigide 6200-2RS	1
28	10997123	Luftleitring	Défecteur	1
29	10997104	Anker 230V	Rotor 230 V	1
29	10997103	Anker 110V	Rotor 110V	1

## LISTE DES PIECES

N°	N° TYROLIT	Nom	Désignation	QTÉ
30	979495	Ril-Kugellag. 6202-2RSC3	Roulement à billes rigide 6202-2RSC3	1
31	10997121	Spiralkegelritzel z6	Pignon conique 6T	1
32	10997160	Klemmscheibe	Rondelle étoile	1
33	10993791	Erdungskabel	Câble de terre	1
34	10997161	Anschlussblock	Connecteur	1
35	10997092	Getriebegehäuse	Boîtier d'engrenage	1
36	971627	Federring M5 DIN 127A	Rondelle élastique M5 DIN 127A	8
37	10997154	Schraube 5x35	Vis 5x35	6
38	10997097	Spindelarretierknopf	Bouton de verrouillage de l'arbre	1
39	10997111	Feder Ø0.9 x Ø7.4 x Ø9.2	Ressort Ø0.9 x Ø7.4 x Ø9.2	1
40	10997112	Spindelarretierung	Dispositif de verrouillage d'arbre	1
41	979472	Nadellager NK 12/12	Roulement à aiguilles NK 12/12	1
42	10997120	Kegelrad z37	Engrenage 37T	1
44	10997109	Spindel	Arbre d'entraînement	1
45	10997076	Wellenkeil 5x5x10	Clavette d'arbre	2
46	972016	Seegering Bohr. Dm 62	Circlip alésage dia. 62	1
47	10997078	Rillenkugellager 6206 ZZ	Roulement à billes rigide 6206 ZZ	1
48	10997093	Gehäusedeckel	Couvercle d'engrenage	1
49	10997113	Feststellhebel	Levier de verrouillage	1
50	10997075	Sicherungsscheibe Ø5 B5	Rondelle d'arrêt type clip E dia. 5	1
51	971693	Inbus-Schraube M5x20	Vis à 6 pans creux M5x20	4
52	10997138	Dichtung Ø25xØ35x5	Joint spi Ø25xØ35x5	1
53	10997150	Filzscheibe Ø25xØ35x2.5	Joint feutre Ø25xØ35x2.5	1
54	10997141	Gummiabdeckung Ø75xØ91x4	Joint caoutchouc Ø75xØ91x4	1
55	10997094	Blattschutz	Capot de protection	1
56	10997133	Sauganschl. Halter lks	Support de raccord d'aspiration (gauche)	1
57	10997140	Sauganschlussdeckel	Couvercle de raccord d'aspiration	1
58	10997158	Scheibe Ø4xØ10x1	Rondelle plate Ø4xØ10x1	1
59	10997067	PT-Schr K40x10 Lins. A2	Vis PT K40x10 lentille A2	1
60	10997127	Sauganschluss	Raccord d'aspiration	1
61	10997126	Blattschutzbürste	Brosse du capot de protection	1
62	10997134	Sauganschl. Halter rts	Support de raccord d'aspiration	1
63	10997135	Rohrführung lks	Attache de tube (gauche)	1
64	10997136	Rohrführung rts	Attache de tube (droite)	1
65	10997085	U-Rohr	Tube en U	1
66	10997156	Schraube 4X16	Vis 4x16	4
67	10997061	Wasserdüse kpl lks	Ensemble buses d'arrosage (gauche)	1



## LISTE DES PIECES

N°	N° TYROLIT	Nom	Désignation	QTÉ
68	10997084	Wasserdüse kpl rts	Ensemble buses d'arrosage (droite)	1
69	10997086	Schlauchschutz	Tuyau revêtu	1
70	10997088	Wasserventil Set	Vanne d'alimentation en eau	1
71	10997145	Wasserkupplung	Raccord d'eau	1
72	10997146	Wasseranschl.nippel	Embout de raccord rapide d'alimentation en eau	1
73	10997108	Halteblech	Plaque de maintien	1
74	10996846	Senkkopfschraube	M5x8 Vis à tête fraisée M5x8	4
75	10997115	Innenflansch 1"	Flasque de centrage 1"	1
75	10997116	Innenflansch 7/8"	Flasque de centrage 7/8"	1
76	10997114	Aussenflansch	Flasque de serrage	1
77	10997159	Scheibe Ø10xØ38x4	Rondelle plate Ø10xØ38x4	1
78	971631	Federring M10 DIN 127A	Rondelle frein M10 DIN127A	1
79	971906	6kt-Schraube M10x25	Vis hexagonale M10x25	1
80	971731	Inbus-Schraube M8x16	Vis à 6 pans creux M8x16	2
81	10997095	Griff	Poignée	1
82	980338	Ringgabelschl. SW 17	Clé mixte 17	1
83	10997129	Schlauchverbinder	Connecteur de tuyau flexible	3
84	10997157	Kabelbinder perf.	Attache de câble perlée	1
85	10997089	LED Kontrolllampe	Indicateur LED	1
86	10997091	Spritzschutz	Bavette anti-projections	1
87	10997117	Drahtschlauchklemme	Attache de tuyau	1
88	10997118	Klammer	Clip femelle	1
89	10997101	Kunststoffring	Bague en plastique	1
90	10997070	PT-Schr K40x20 Lins. A2	Vis PT K40x20 lentille	3
91	10997119	Feder	Ressort	1
92	10997295	Schraube M4x16	Vis M4 X 6	1
93	10997719	O-Ring Ø35x1.5	Joint torique Ø35x1.5	1
94	10997720	Schraube M10xP1.5	Vis M10xP1.5	1
	<b>Options</b>			
A	10997263	Absaugrahmen	Module d'aspiration de poussières	1
A1	10997264	Gehäuse Absaugrahmen	Corps du module d'aspiration de poussières	1
A2	10997265	Druckstück	Piston	2
A3	10997266	Feder	Ressort	2
A4	10997267	Rahmen	Glissière	1
A5	10997268	Flachkopfschraube 4x14	Vis à tête plate 4x14	10
A6	971705	Inbus-Schraube M6x16	Vis à 6 pans creux	2
A7	979307	Mutter 6kt. M6	Écrou hexagonal M6	2
A8	10997269	Bajonettbolzen	Goupille baïonnette	1
A9	10997270	Torsionsfeder	Ressort de torsion	1
A10	10997271	Stift Ø8x43	Goupille Ø8x43	1
A11	10997272	Montagestreifen	Ruban de montage	2
A12	10997273	Schraube M4x8	Vis M4x8	2
A13	10997721	Seil	Fil	1
A14	10997722	Schneidschraube 4x8	Vis Parker 4x8	1
A15	10997723	Schraube M4x8	Vis M4x8	1

## LISTE DES PIÈCES

### Émission sonore (EN ISO 3744)

Paramètre	Valeur
Niveau de pression acoustique $L_{pA}$	104 dB (A)
Niveau de puissance acoustique $L_{wA}$	115 dB (A)

### Vibrations (EN ISO 5349)

Paramètre	Valeur
Valeur totale des vibrations $a_{hv}$	11 $m/s^2$
Tolérance K	1,5 $m/s^2$

## Déclaration de conformité CE

Description            Scie portative électrique  
Type                    HBE350 \*\*\*

Nous déclarons, sous notre seule responsabilité, que ce produit répond aux directives et normes suivantes:

### Directives appliquées:

2006/42/CE            17.05.2006  
2012/19/UE            04.07.2012  
2014/30/UE            26.02.2014

### Normes appliquées:

EN ISO 12100:2010  
EN 60745-1:2009 + A11:2010  
EN 60745-2-22:2011  
EN 55014-1:2006 + A1:2009 + A2:2011  
EN 55014-2:1997 + A1:2001 + A2:2008  
EN 61000-3-2:2006 + A1:2009 + A2:2009  
EN 61000-3-3:2013

### Fabricant:

TYROLIT Hydrostress AG  
Witzbergstrasse 18  
CH-8330 Pfäffikon  
Suisse

**Responsable:** Pascal Schmid  
Responsable du développement

Pfäffikon, le 15 avril 2016

