

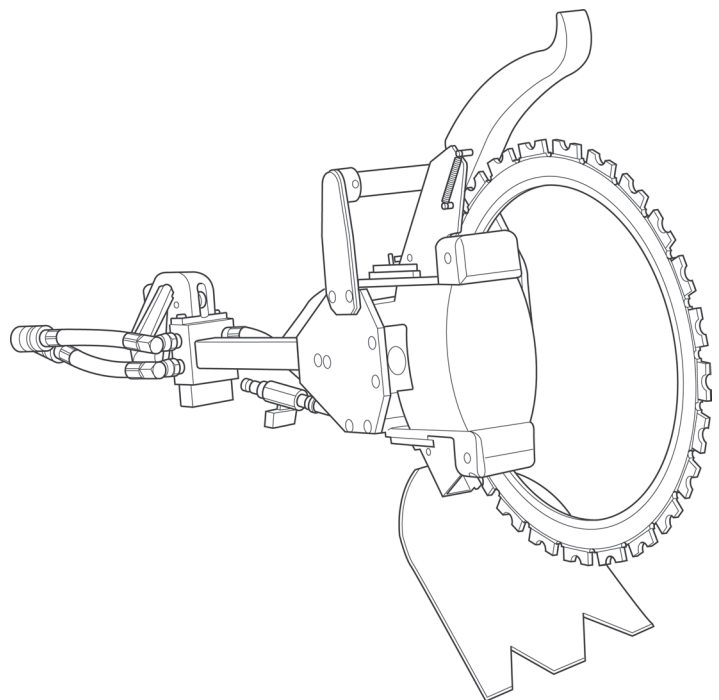
# **Ersatzteilliste**

*Spare Parts List / Liste des pièces détachées / Lista delle parti di ricambio*

---

**HRH500 ★ ★ ★**

*Index 000*



## Verwendung der Ersatzteilliste

Die Ersatzteilliste ist keine Montage- oder Demontageanleitung. Diese Ersatzteilliste dient ausschliesslich zum einfachen und schnellen Finden von Ersatzteilen, die bei der untenstehenden Adresse bestellt werden können.

### Sicherheitsvorschrift



#### Gefahr

Montieren oder demontieren von Baugruppen kann Risiken bergen, auf die in dieser Ersatzteilliste nicht hingewiesen wird.

Das Verwenden dieser Ersatzteilliste für Montage- oder Demontagezwecke ist strikte verboten. Für Montage- und Demontearbeiten sind ausschliesslich die entsprechenden Beschreibungen in der Betriebsanleitung zu befolgen.

Nichtbeachten dieser Vorschrift kann zu Verletzungen führen, die im schlimmsten Fall auch den Tod zur Folge haben könnten.

### Bestellungen



#### Information

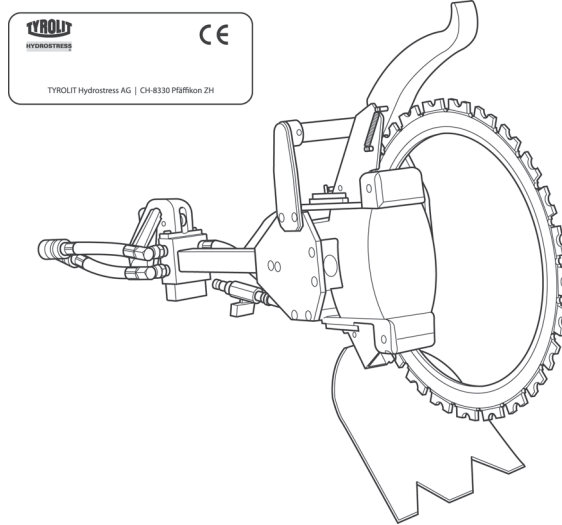
Um Falschliefereien zu vermeiden sollten vor der Versendung die Angaben in der Bestellung auf Richtigkeit und Vollständigkeit (siehe unter Bestellangaben) überprüft werden. Es ist auch darauf zu achten, dass die Lieferadresse vollständig angegeben ist.

### Bestelladresse

**TYROLIT Hydrostress AG**  
Witzbergstrasse 18  
CH-8330 Pfäffikon  
Switzerland  
Telefon +41 (0) 44 / 952 18 18  
Telefax +41 (0) 44 / 952 18 00  
e-mail: [info@tyrolit.com](mailto:info@tyrolit.com)  
[www.tyrolit.com](http://www.tyrolit.com)

# Ersatzteilliste

## Bestellangaben



Bei Bestellungen von Ersatzteilen benötigen wir folgende Angaben:

- Maschinentyp gemäss Typenschild (z.B. HRH500★★★)
- Maschinennummer gemäss Typenschild (z.B. 10991469)
- Maschinenindex (z.B. 000)
- Ersatzteilnummer gemäss Ersatzteilliste (z.B. 10992563)

Für Bestellungen, Fragen und Informationen wenden Sie sich bitte an die zuständige Niederlassung.

## How to use the spare parts list

The spare parts list is not intended as instructions for assembly or dismantling work. It is exclusively intended to help you to quickly and easily find spare parts, which can then be ordered at the address below.

### Safety regulations



#### Danger

The assembling or dismantling of modules can involve risks which are not identified in this spare parts list.  
The use of this spare parts list for assembly or dismantling purposes is strictly forbidden. For assembly or dismantling tasks it is essential to only follow the corresponding descriptions in the operating manual.  
If this regulation is not heeded injuries may be incurred which in the worst case can also be fatal.

### Ordering



#### Information

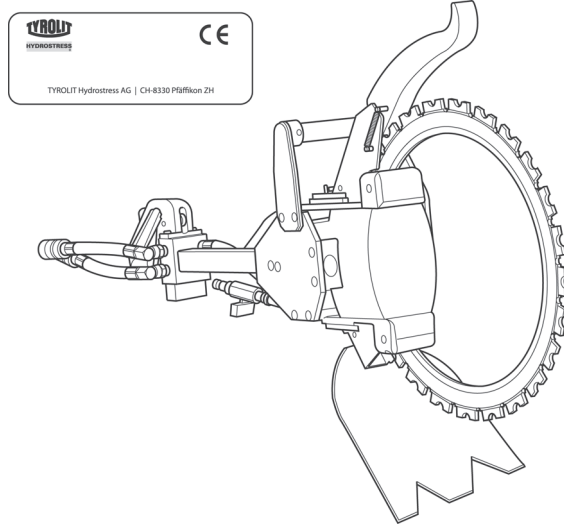
To avoid incorrect deliveries you should check the order details for correctness and completeness (see under ordering details) prior shipment.  
You should ensure that the delivery address is given in full.

### Order address

**TYROLIT Hydrostress AG**  
Witzbergstrasse 18  
CH-8330 Pfäffikon  
Switzerland  
Tel. +41 (0) 44 / 952 18 18  
Fax +41 (0) 44 / 952 18 00  
e-mail: [info@tyrolit.com](mailto:info@tyrolit.com)  
[www.tyrolit.com](http://www.tyrolit.com)

# Spare Parts List

## Ordering details



When spare parts are ordered we need the following details:

- Machine type according to nameplate (e.g. HRH500★★★)
- Machine number according to nameplate (e.g. 10991469)
- Machine index (e.g. 000)
- Spare part number according to the spare parts list (e.g. 10992563)

For orders, questions and information please contact your responsible branch office.

## Utilisation de la liste des pièces détachées

La liste des pièces détachées n'est pas une instruction de montage ou de démontage. Cette liste sert exclusivement à trouver simplement et rapidement les pièces détachées, qui peuvent être commandées à l'adresse mentionnée ci-dessous.

### Prescription de sécurité



#### Danger

Le montage ou le démontage des modules peut présenter des risques dont il n'est pas fait mention dans cette liste des pièces détachées.  
Il est strictement interdit d'employer cette liste des pièces détachées à des fins de montage ou de démontage. Pour les opérations de montage et de démontage, il faut exclusivement suivre les descriptions correspondantes dans le mode d'emploi.  
Le non-respect de la présente prescription peut conduire à des blessures, pouvant même entraîner la mort.

### Commandes



#### Information

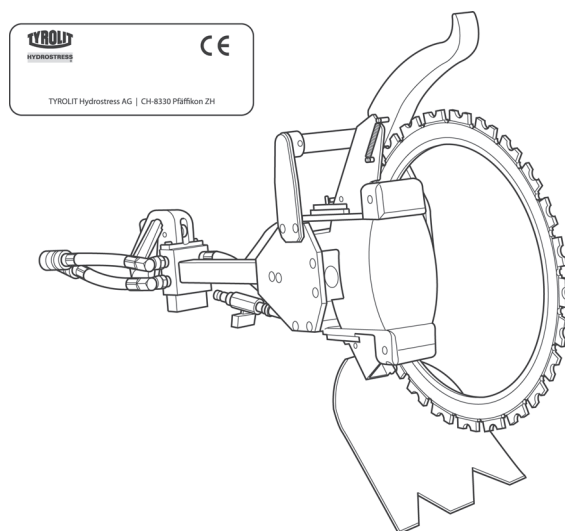
Pour éviter des livraisons inappropriées, il est conseillé de vérifier avant l'expédition l'exactitude et l'exhaustivité des indications fournies dans la commande (voir Données de commande).  
Il faut aussi veiller à bien indiquer l'adresse de livraison en entier.

### Adresse de commande

**TYROLIT Hydrostress AG**  
Witzbergstrasse 18  
CH-8330 Pfäffikon  
Suisse  
Téléphone +41 (0) 44 / 952 18 18  
Télécopie +41 (0) 44 / 952 18 00  
e-mail: [info@tyrolit.com](mailto:info@tyrolit.com)  
[www.tyrolit.com](http://www.tyrolit.com)

# Liste des pièces détachées

## Données de commande



Lors de la commande de pièces détachées, nous avons besoin des données suivantes :

- Type de machine selon la plaque signalétique (p.ex. HRH500★★★)
- Numéro de machine selon la plaque signalétique (p.ex. 10991469)
- Indice de machine (p.ex. 000)
- Numéro de pièce détachée selon la liste des pièces détachées (p.ex. 10992563)

Pour les commandes, questions et informations, vous êtes prié de vous adresser à la filiale compétente.

## Uso della lista delle parti di ricambio

La lista delle parti di ricambio non è un manuale d'istruzioni per montaggio o smontaggio. Questa lista delle parti di ricambio serve esclusivamente per trovare in modo semplice e rapido parti di ricambio che possono essere ordinate all'indirizzo riportato qui sotto.

### Norme di sicurezza



#### Pericolo

Il montaggio o lo smontaggio di componenti della macchina può comportare pericoli che non sono indicati in questa lista delle parti di ricambio. E' assolutamente vietato servirsi di questa lista delle parti di ricambio per scopo di montaggio o di smontaggio. Per operazioni di montaggio o smontaggio occorre seguire esclusivamente le relative istruzioni nel manuale per l'uso della macchina. La mancata osservanza di queste norme può comportare lesioni, e nel caso peggiore anche la morte.

### Ordinazioni



#### Information

Per evitare forniture incorrette, occorre verificare prima dell'invio dell'ordinazione se i dati indicati in essa sono corretti e completi (vedere la lista dei dati per l'ordinazione). Occorre verificare anche se l'indirizzo per la consegna è esatto e completo..

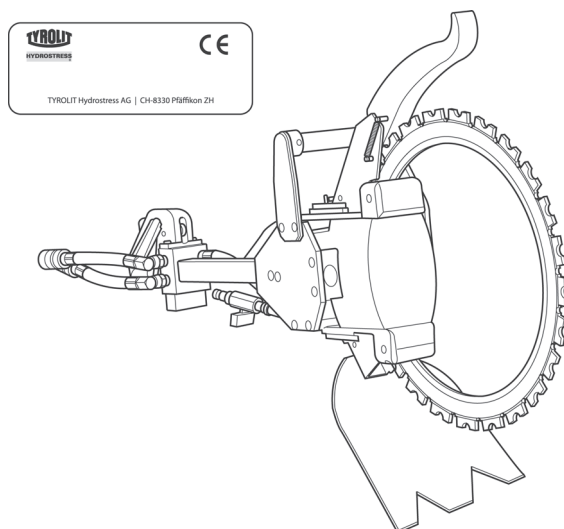
### Indirizzo per ordinazioni

**TYROLIT** Hydrostress AG  
Witzbergstrasse 18  
CH-8330 Pfäffikon  
Svizzera  
Tel. +41 (0) 44 / 952 18 18  
Fax +41 (0) 44 / 952 18 00  
e-mail: [info@tyrolit.com](mailto:info@tyrolit.com)  
[www.tyrolit.com](http://www.tyrolit.com)



## Lista delle parti di ricambio

### Dati per l'ordinazione



Per ordinazioni di parti di ricambio ci occorrono i dati seguenti:

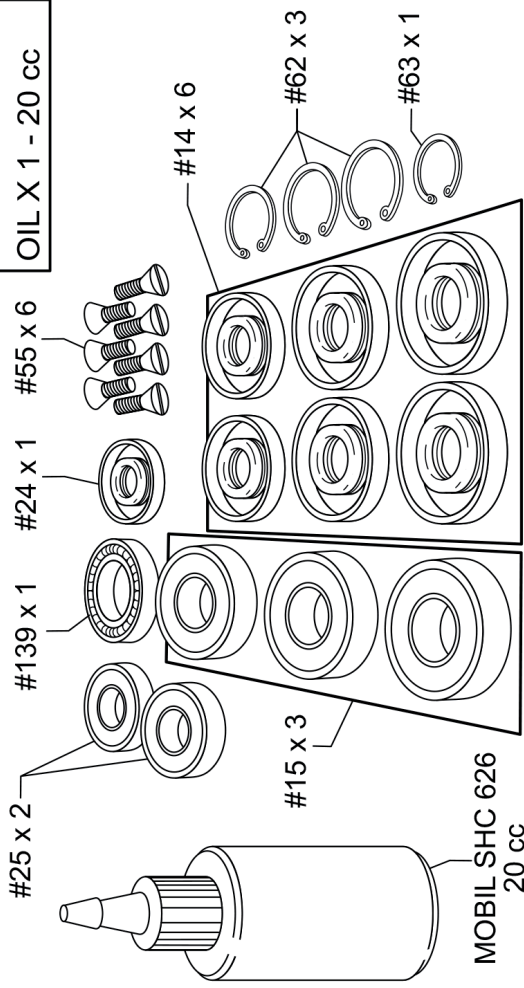
- Tipo di macchina indicato sulla targhetta della macchina (per es. HRH500★★★)
- Numero della macchina indicato sulla targhetta della macchina (per es. 10991469)
- Indice della macchina (per es. 000)
- Numero della parte di ricambio secondo la lista di parti di ricambio (per es. 10992563)

Per ordinazioni, domande o richieste d'informazioni Vi preghiamo di rivolgervi all'agenzia competente.



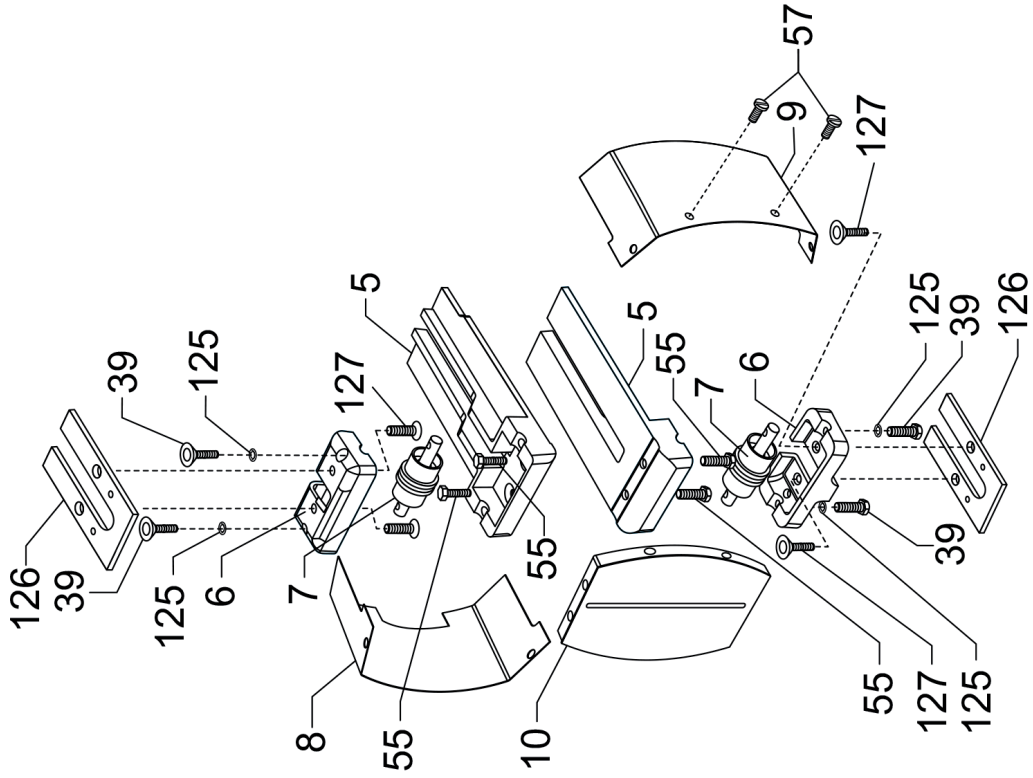
HDS113

**Rebuild Kit - Hydraulic**  
Hydraulic Powered



- #14 x 6 #55 x 6
- #15 x 3 #62 x 3
- #24 x 1 #63 x 1
- #25 x 2 #139 x 1
- OIL X 1 - 20 cc

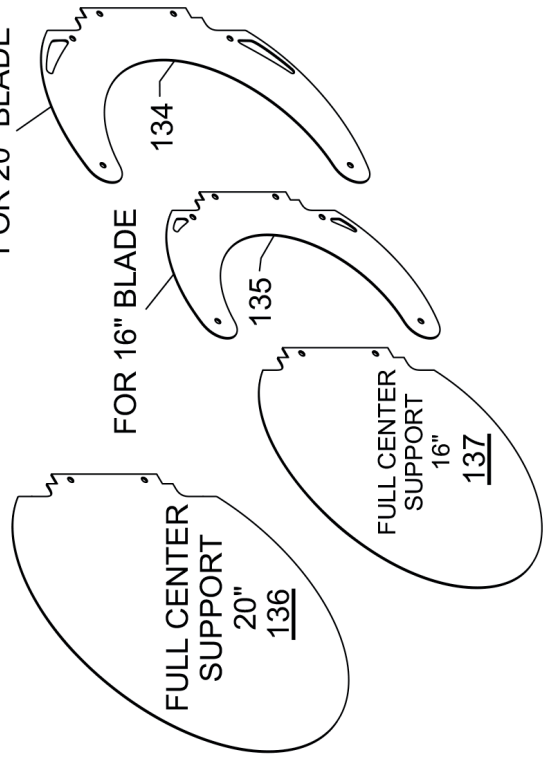
HDS005-1



**ADJUSTABLE ARM ASSEMBLY**

FOR 20" BLADE

FOR 16" BLADE



# HRH500 ★ ★ ★ / No. 10991469

No.	Material	Deutsch	English	Stk.
1	10991801	EOAC-EGHDS001	BLATTSCHUTZ	1
2	10991802	EOAC-EGHDS002	BLATTSCHUTZ FEDER	1
3	10991803	EOAC-EGHDS003	BLATTSCHUTZ MITTELTEIL	1
5	10991805	EOAC-EGHDS005	ROLLENHALTER	2
5-1	10992893	EOAC-HDS005-1	ROLLENHALTER KOMPL.	1
6	10991806	EOAC-EGHDS006	ROLLENDECKEL	2
7	10992894	EOAC-EGHDS007	FÜHRUNGSROLLE	2
8	10991808	EOAC-EGHDS008	ROLLENSCHUTZ LINKS	1
9	10991809	EOAC-EGHDS009	ROLLENSCHUTZ RECHTS	1
10	10991810	EOAC-EGHDS010	ROLLENSCHUTZ	1
11	10991811	EOAC-EGHDS011	INBUSSCHRAUBE	2
12	10992895	EOAC-EGHDS012	ANTRIEBSROLLE GLATT	1
13	10991813	EOAC-EGHDS013	ANTRIEBSROLLE PROFILIERT	1
14	10991814	EOAC-EGHDS014	SIMMERING	5
15	10991815	EOAC-EGHDS015	KUGELLAGER	4
16	10991816	EOAC-EGHDS016	SEEGERING	2
17	10991817	EOAC-EGHDS017	KÜHLBLOCK	1
18	10991818	EOAC-EGHDS018	SEITENPALTE U/O	2
19	10991819	EOAC-EGHDS019	ROLLENVORSPANNER	1
20	10991820	EOAC-EGHDS020	ENTLÜFTER	1
21	10991821	EOAC-EGHDS021	FEDER	1
22	10991822	EOAC-EGHDS022	FEDER	1
23	10991823	EOAC-EGHDS023	GETRIEBEGEHÄUSE	1
24	10991824	EOAC-EGHDS024	SIMMERING	1
25	10991825	EOAC-EGHDS025	KUGELLAGER	2
26	10991826	EOAC-EGHDS026	ANTRIEBSWELLE	1
27	10991827	EOAC-EGHDS027	WASSERDÜSE	1
28	10991828	EOAC-EGHDS028	GETRIEBERAD 1	1
29	10991829	EOAC-EGHDS029	GETRIEBERAD 2	1
30	10991830	EOAC-EGHDS030	SCHLAUCHTÜLLE	4
			BLATTSCHUTZ	
			BLATTSCHUTZ FEDER	
			BLATTSCHUTZ MITTELTEIL	
			ROLLENHALTER	
			ROLLENHALTER KOMPL.	
			ROLLENDECKEL	
			FÜHRUNGSROLLE	
			ROLLENSCHUTZ LINKS	
			ROLLENSCHUTZ RECHTS	
			ROLLENSCHUTZ	
			INBUSSCHRAUBE	
			ANTRIEBSROLLE GLATT	
			ANTRIEBSROLLE PROFILIERT	
			SIMMERING	
			KUGELLAGER	
			SEEGERING	
			KÜHLBLOCK	
			SEITENPALTE U/O	
			ROLLENVORSPANNER	
			ENTLÜFTER	
			FEDER	
			FEDER	
			GETRIEBEGEHÄUSE	
			SIMMERING	
			KUGELLAGER	
			ANTRIEBSWELLE	
			WASSERDÜSE	
			GETRIEBERAD 1	
			GETRIEBERAD 2	
			SCHLAUCHTÜLLE	
			BLATTSCHUTZ	
			BLATTSCHUTZ FEDER	
			BLATTSCHUTZ MITTELTEIL	
			ROLLENHALTER	
			ROLLENHALTER KOMPL.	
			ROLLENDECKEL	
			FÜHRUNGSROLLE	
			ROLLENSCHUTZ LINKS	
			ROLLENSCHUTZ RECHTS	
			ROLLENSCHUTZ	
			INBUSSCHRAUBE	
			ANTRIEBSROLLE GLATT	
			ANTRIEBSROLLE PROFILIERT	
			SIMMERING	
			KUGELLAGER	
			SEEGERING	
			KÜHLBLOCK	
			SEITENPALTE U/O	
			ROLLENVORSPANNER	
			ENTLÜFTER	
			FEDER	
			FEDER	
			GETRIEBEGEHÄUSE	
			SIMMERING	
			KUGELLAGER	
			ANTRIEBSWELLE	
			WASSERDÜSE	
			GETRIEBERAD 1	
			GETRIEBERAD 2	
			SCHLAUCHTÜLLE	
			BLATTSCHUTZ	
			BLATTSCHUTZ FEDER	
			BLATTSCHUTZ MITTELTEIL	
			ROLLENHALTER	
			ROLLENHALTER KOMPL.	
			ROLLENDECKEL	
			FÜHRUNGSROLLE	
			ROLLENSCHUTZ LINKS	
			ROLLENSCHUTZ RECHTS	
			ROLLENSCHUTZ	
			INBUSSCHRAUBE	
			ANTRIEBSROLLE GLATT	
			ANTRIEBSROLLE PROFILIERT	
			SIMMERING	
			KUGELLAGER	
			SEEGERING	
			KÜHLBLOCK	
			SEITENPALTE U/O	
			ROLLENVORSPANNER	
			ENTLÜFTER	
			FEDER	
			FEDER	
			GETRIEBEGEHÄUSE	
			SIMMERING	
			KUGELLAGER	
			ANTRIEBSWELLE	
			WASSERDÜSE	
			GETRIEBERAD 1	
			GETRIEBERAD 2	
			SCHLAUCHTÜLLE	

**HRH500 ★ ★ ★ / No. 10991469**

No.	Material	Deutsch	English	Stk.
31	10991831	EOAC-EGHDS031	HOSE-WATER	1
32	10991832	EOAC-EGHDS032	CLAMP BLOCK LOWER	1
33	10991833	EOAC-EGHDS033	HANDLE BRACKET LOWER	1
34	10992896	EOAC-EGHDS034	HEX SCREW	1
35	10991835	EOAC-EGHDS035	GUARD LOWER includes # 32	1
36	10991836	EOAC-EGHDS036	GUARD RUBBER FLOP	1
37	10991837	EOAC-EGHDS037	HANDLE-FRONT	1
38	10991838	EOAC-EGHDS038	SQUARE WASHER	1
39	10991839	EOAC-EGHDS039	SCREW-FLAT HEX	4
40	10991840	EOAC-EGHDS040	WATER INJECTION SKID PLAT	1
41	10991841	EOAC-EGHDS041	VENT-GORE # 2	1
48	10991842	EOAC-EGHDS048	COVER-TRANSMISSION	1
49	10991843	EOAC-EHDS049	SHAFT- TRANSMISSION	1
53	10991844	EOAC-HDS053	PLATE-BASE	1
54	10991845	EOAC-EHDS054	BRACKET-TOP HANDLE	1
55	10991846	EOAC-EGHDS055	SCREW-FLAT-SOCKET CAP	14
56	10991847	EOAC-EGHDS056	SCREW-BUTTON SOCKET CAP	6
57	10991848	EOAC-EGHDS057	SCREW-SOCKET CAP	1
59	10991849	EOAC-EGHDS059	NUT	2
60	10991850	EOAC-EGHDS060	WASHER-FLAT	2
61	10991851	EOAC-EGHDS061	BOLT	1
62	10991852	EOAC-EGHDS062	C-CLIP	1
63	10991853	EOAC-EGHDS063	C-CLIP	1
66	10991883	EOAC-EGHDS066	BOLT- SKID PLATE	1
67	10991854	EOAC-HDS067	GEAR BOX	1
68	10991855	EOAC-EGHDS068	O-RING	1
69	10991856	EOAC-HDS069	VALVE BODY-HYDRAULIC	1
70	10991857	EOAC-HDS070	HANDLE	1
71	10991858	EOAC-HDS071	PLUNGER	1
72	10991859	EOAC-HDS072	COVER-GEAR BOX & STEM	1

**HRH500 ★ ★ ★ / No. 10991469**

No.	Material	Deutsch	English	Stk.
73	10991860	EOAC-HDS073	HANDGRIFFHALTERUNG	1
74	10991861	EOAC-HDS074	VENTILKAPPE	1
75	10991862	EOAC-HDS075	FEDER	1
76	10991863	EOAC-HDS076	GEWINDEWÜRFEL	2
77	10991864	EOAC-HDS077	O-RING	1
78	10991865	EOAC-EGHDS078	SICHERUNGSSSCHEIBE	1
79	10991866	EOAC-HDS079	X-RING	1
80	10991867	EOAC-HDS080	X-RING	1
82	10991869	EOAC-HDS082	GETRIEBERAD KLEIN	1
83	10991870	EOAC-HDS083	GETRIEBERAD GROSS	1
84	10991871	EOAC-HDS084	SICHERUNGSSSCHEIBE	1
85	10991872	EOAC-HDS085	HYDRAULIKSCHLAUCH # 2	2
86	10991873	EOAC-HDS086	HYDRAULIC MOTOR "CASAPPA"	1
87	10991874	EOAC-HDS087	INBUSSCHRAUBE	1
88	10991875	EOAC-HDS088	HANDGRIFF BAURGRUPPE	1
89	10991876	EOAC-HDS089	HYDRAULIKSCHLAUCH # 3	1
90	10991877	EOAC-HDS090	HYDRAULIKSCHLAUCH # 4	1
91	10991878	EOAC-HDS091	HITZE DÄMMPALTE KLEIN	1
92	10991879	EOAC-HDS092	HITZE DÄMMPALTE GROSS	1
93	10991880	EOAC-HDS093	VERSCHLUSSSCHRAUBE	2
113	10991881	EOAC-HDS113	DICHTUNGSSATZ HYDRAULIK	1
116	10992926	EOAC-EGHDS116	SEITENPLATTE OBEN	1
117	10992927	EOAC-EGHDS117	LINSENKOPFSCHRAUBE	1
118	10992928	EOAC-EGHDS118	WELLENKEIL	2
119	10993103	EOAC-HDS119	INBUSSCHRAUBE	1
120	10993104	EOAC-HDS120	SICHRUNGSHEBEL	1
121	10992929	EOAC-EGHDS121	STIFT	4
122	10993105	EOAC-HDS122	FEDER	1
123	10993106	EOAC-HDS123	STECKNIPPEL	1
124	10993107	EOAC-HDS124	KUPPLUNG	1

**HRH500 ★ ★ ★ / No. 10991469**

No.	Material	Deutsch	English	Stk.
125	10992930	EOAC-EGHDS125	O RING	1
126	10992931	EOAC-EGHDS126	U-PLATTE	2
127	10992932	EOAC-EGHDS127	SECHSKANTSCHRAUBE	4
128	10992933	EOAC-EGHDS128	GETRIEBEKÜHLER	1
129	10993108	EOAC-HDS129	GETRIEBEKÜHLER	1
130	10992934	EOAC-EGHDS130	SCHLAUCH	1
131	10992935	EOAC-EGHDS131	SCHRAUBE	2
132	10992936	EOAC-EGHDS132	SCHRAUBE	2
133	10992937	EOAC-EGHDS133	SCHRAUBE	1
134	10992428	EOAC-EGHDS134	SCHNITTFÜHRU.FLÜGEL Ø500	1
135	10992427	EOAC-EGHDS135	SCHNITTFÜHRU.FLÜGEL Ø400	1
136	10992426	EOAC-EGHDS136	SCHNITTFÜHRUNG GANZ Ø500	1
137	10992425	EOAC-EGHDS137	SCHNITTFÜHRUNG GANZ Ø400	1
138	10993109	EOAC-HDS138	KLEMMBLOCK HOCH	1
139	10992938	EOAC-EGHDS139	BEARING	1
140	10993110	EOAC-HDS140	GEAR BOX COMPLETE	1