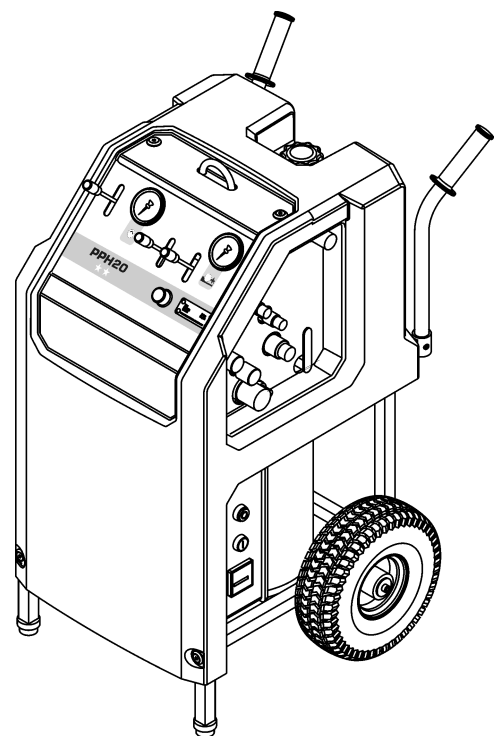


Manuale d'istruzioni

Lista dei pezzi di ricambio

Gruppo di comando PPH20**

Indice 003



Indirizzo del produttore

**TYROLIT Hydrostress AG
Witzbergstrasse 18
CH-8330 Pfäffikon
Svizzera
Telefono +41 (0) 44 / 952 18 18
Telefax +41 (0) 44 / 952 18 00**

La TYROLIT Hydrostress AG si riserva il diritto di apportare modifiche tecniche in qualsiasi momento, senza preavviso.

Copyright © 2007 TYROLIT Hydrostress AG, CH-8330 Pfäffikon ZH

Tutti i diritti, in particolare il diritto di riproduzione e traduzione, sono riservati.

È vietata la ristampa, anche parziale, di questo manuale d'istruzioni. Senza autorizzazione scritta da parte della TYROLIT Hydrostress AG, non è consentita la stampa in qualsiasi forma, né l'elaborazione, la riproduzione o la diffusione con l'impiego di sistemi elettronici, della presente documentazione o di parti di essa.

Indice

	Pagina
0	Introduzione 1
0.1	Congratulazioni! - - - - - 1
0.2	Validità del presente manuale d'istruzioni - - - - - 2
0.3	Norme applicate- - - - - 2
0.4	Definizione del sistema- - - - - 2
1	Descrizione del prodotto 1
1.1	Impiego previsto - - - - - 1
1.2	Misure precauzionali - - - - - 1
1.3	Manuale d'istruzioni degli apparecchi collegabili - - - - - 1
1.4	Targhetta del tipo- - - - - 1
1.5	Cartello informativo - - - - - 2
1.6	Dichiarazione di conformità CE - - - - - 3
1.7	Caratteristiche tecniche - - - - - 4
1.8	Idraulica - - - - - 5
1.9	Impianto elettrico - - - - - 6
1.10	Acqua - - - - - 7
1.11	Esposizione al rumore (livello di pressione sonora) - - - - - 7
1.12	Dotazione - - - - - 7
2	Prescrizioni per la sicurezza 1
2.1	Aspetti generali - - - - - 1
2.2	Norme di sicurezza generali - - - - - 1
2.3	Aspetti fondamentali per la sicurezza- - - - - 2
2.4	Responsabilità - - - - - 3
2.5	Avvisi di validità generale relativi ai rischi residui- - - - - 5
3	Struttura e funzione 1
3.1	Struttura - - - - - 1
3.2	Funzione- - - - - 2
4	Elementi di comando e visualizzazione 1
4.1	Elementi di comando - - - - - 1
4.2	Elementi di comando elettrici- - - - - 2
4.3	Elementi di visualizzazione - - - - - 3
5	Uso 1
5.1	Qualifica del personale - - - - - 1
5.2	Requisiti del sistema - - - - - 1
5.3	Preparativi per il lavoro - - - - - 2
5.4	Lavorazione- - - - - 5
5.5	Al termine del lavoro- - - - - 8
6	Manutenzione 1
6.1	Tabella di manutenzione regolare e periodica - - - - - 1
7	Interventi di riparazione 1
7.1	Eliminazione dei guasti - - - - - 1
7.2	Immagazzinamento - - - - - 3

8	Trasporto	1
8.1	Trasporto - - - - -	1
8.2	Prescrizioni per la sicurezza - - - - -	1
8.3	Occhiello di sospensione per gru e impugnatura per il trasporto 2	
9	Smaltimento	1
9.1	Aspetti generali- - - - -	1
9.2	Norme per lo smaltimento - - - - -	2
9.3	Smaltimento del Gruppo di comando PPH20** - - - - -	2

0 Introduzione

0.1 Congratulazioni!

Lei ha scelto un apparecchio TYROLIT Hydrostress AG di sperimentata efficacia, costruito secondo standard tecnologici d'avanguardia.

L'apparecchiatura TYROLIT Hydrostress AG, frutto del nostro impegno nell'ambito della garanzia della qualità, è un prodotto svizzero di primissima qualità, caratterizzato da:

- elevata potenza
- affidabilità di funzionamento
- elevata mobilità
- buona maneggevolezza
- costi di manutenzione ridotti.

Solo i ricambi originali TYROLIT Hydrostress AG garantiscono qualità e intercambiabilità.

Qualora gli interventi di manutenzione siano trascurati o non correttamente eseguiti, non potremo adempiere ai nostri obblighi di garanzia in conformità con le nostre condizioni di fornitura.

Qualsiasi riparazione deve essere eseguita esclusivamente da personale specializzato adeguatamente istruito.

Il nostro servizio di assistenza clienti è a Sua disposizione per consentirLe di mantenere l'apparecchiatura TYROLIT Hydrostress AG in uno stato di funzionamento perfetto.

Le auguriamo di poter utilizzare sempre la Sua apparecchiatura TYROLIT Hydrostress AG senza problemi o inconvenienti.

TYROLIT Hydrostress AG

La direzione

Copyright © TYROLIT Hydrostress AG, maggio 2007

TYROLIT Hydrostress AG
Witzbergstrasse 18
CH-8330 Pfäffikon
Svizzera
Telefono +41 (0) 44 / 952 18 18
Telefax +41 (0) 44 / 952 18 00

0.2 Validità del presente manuale d'istruzioni

Il presente manuale d'istruzioni è valido esclusivamente per il seguente apparecchio:

Gruppo di comando PPH20**

0.3 Norme applicate

Il presente manuale d'istruzioni è stato compilato in conformità alla Direttiva Macchine CE, Allegato I, nonché alle norme vigenti in materia al momento della stampa.

0.4 Definizione del sistema

Nel presente manuale d'istruzioni viene descritto l'utilizzo del **Gruppo di comando PPH20****.

1 Descrizione del prodotto

1.1 Impiego previsto

Il Gruppo di comando PPH20** è stato realizzato come componente dei seguenti sistemi di lavorazione del calcestruzzo:

- seghe a muro idrauliche
- seghe a filo diamantato idrauliche
- carotatrici idrauliche
- seghe idrauliche a catena.

I limiti d'impiego e i dati caratteristici vincolanti corrispondono ai dati specificati nel capitolo 1 «Caratteristiche tecniche» 1.7, 1-4

1.2 Misure precauzionali

Ogni utilizzo diverso dall'impiego conforme alla destinazione (vedi capitolo 1.1, 1-1) è da considerarsi non conforme o illecito.

1.3 Manuale d'istruzioni degli apparecchi collegabili

Per la sicurezza del luogo di lavoro e delle zone pericolose e per garantire l'uso sicuro degli apparecchi collegabili, è assolutamente necessario attenersi ai manuali d'istruzioni dei rispettivi apparecchi.

1.4 Targhetta del tipo

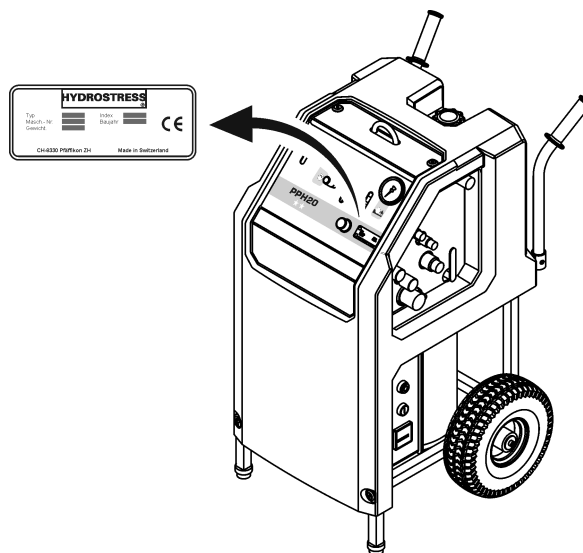






Fig. 1-1 Targhetta del tipo

1.5 Cartello informativo

Sulla cappa in plastica è applicato un cartello informativo con le seguenti informazioni:

- collegamenti dei tubi flessibili
(descrizione contenuta nel «Capitolo 5» 5.3.2.1,  5-2)
- livelli di pressione
(descrizione contenuta nel «Capitolo 5» 5.4.2,  5-6).
- pericolo di gelate
(descrizione contenuta nel «Capitolo 6» 6.1.1,  6-2)
- olio idraulico
(descrizione contenuta nel «Capitolo 6» 6.1.2.1,  6-2).

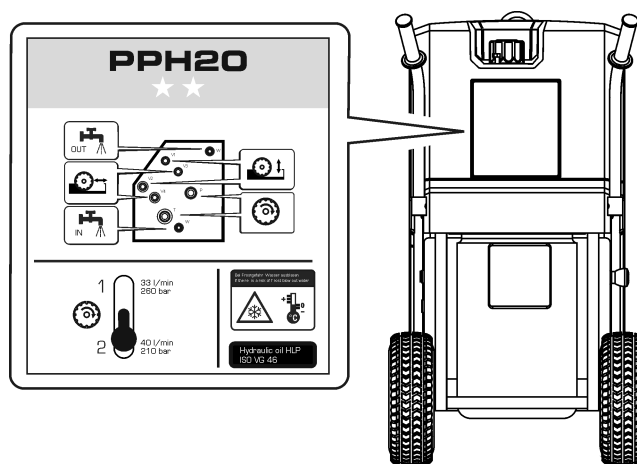


Fig. 1-2 Cartello informativo

1.6 Dichiarazione di conformità CE

Denominazione	Gruppo di comando idraulico
Denominazione del tipo	Gruppo di comando PPH20**
Anno di costruzione	2007

Dichiariamo sotto la nostra completa responsabilità che il presente prodotto è conforme alle seguenti direttive e norme:

1.6.0.1 Direttive di riferimento:

Direttiva Macchine 2006/42/CE
Direttiva Bassa Tensione 73/23/CEE
EN 2002/96/EG Rifiuti di apparecchiature elettriche ed elettroniche

1.6.0.2 Norme applicate:

EN 12100-1 Sicurezza del macchinario – Concetti fondamentali, principi generali di progettazione
EN 12100-2
EN 294 Sicurezza del macchinario – Distanze di sicurezza per impedire il raggiungimento di zone pericolose con gli arti superiori.
EN 349 Sicurezza del macchinario – Spazi minimi per evitare lo schiacciamento di parti del corpo.
EN 982 Sicurezza del macchinario
Requisiti di sicurezza relativi a sistemi e loro componenti per trasmissioni oleoidrauliche e pneumatiche.
EN 60204-1 Sicurezza del macchinario - Equipaggiamento elettrico delle macchine

1.7 Caratteristiche tecniche

1.7.1 Dimensioni

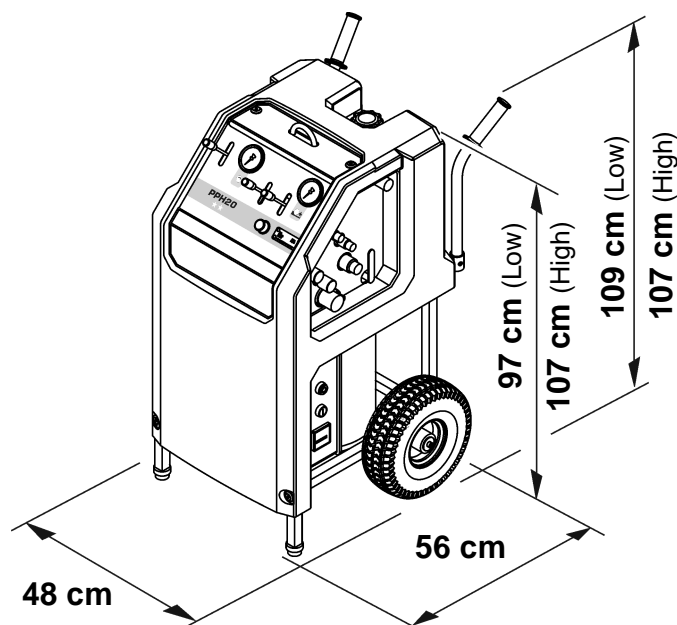


Fig. 1-3 Dimensioni

1.7.2 Peso

Peso di esercizio	145 kg	380-420V / 50Hz (Low)
	172 kg	380-420V / 50Hz (High)
	148 kg	440-480V / 60Hz (Low)
	153 kg	200-240V / 60Hz (Low)

1.7.3 Pneumatici

Ø ruota	30 cm
Pressione d'esercizio	3 bar

1.8 Idraulica

1.8.1 Circuito principale

Circuito principale 2 pompe

Portata regolabile su 33 / 40 l/min, secondo il numero di giri richiesto dell'utensile di taglio

Portate e pressioni di alimentazione

Livello I	33 l/min	260 bar	
Livello II	40 l/min	190 bar	(Low)
Livello II	40 l/min	210 bar	(High)

Stessa potenza a tutti i livelli

1.8.2 Circuiti di avanzamento

Circuiti di avanzamento: 1 pompa

Due uscite idrauliche di avanzamento che possono essere regolate in modo indipendente.

1.8.3 Serbatoio dell'olio

Volume del serbatoio: 6 litri

Grado di filtrazione: 20 µm

1.8.4 Filtro di ritorno dell'olio

Tipo: filtro per montaggio a serbatoio

1.8.5 Raffreddamento dell'olio

Raffreddatore dell'olio:scambiatore di calore acqua-olio

1.8.6 Raccordi / tubi flessibili

Raccordi a innesto	tipo FD ed FF, antigocciolamento
Tubi flessibili	lunghezza 8m (riempiti con olio idraulico)

1.8.7 Qualità dell'olio

TYROLIT Hydrostress AG raccomanda:

olio idraulico: HLP / ISO VG 46

1.9 Impianto elettrico



Informazioni

**I dati elettrici valgono solo per i valori di allacciamento
3 P / PE 400 VAC / 50 Hz**

1.9.1 Varianti di tensione

Per Paesi con altri valori di rete sono disponibili i seguenti modelli.

Gruppo di comando PPH20** 380-420 V	50 Hz
Gruppo di comando PPH20** 440-480 V	60 Hz
Gruppo di comando PPH20** 200-240 V	60 Hz

Avviso



**Pericolo in caso di messa in funzione del Gruppo di comando
PPH20** con tensioni di rete differenti da quelle previste!**

**I dati della targhetta devono coincidere con i valori di rete (tensione
e frequenza).**

**L'allacciamento a una rete con tensioni differenti può provocare
danni all'apparecchio e pericolo d'incendio e di lesioni.**

1.9.2 Motore

Motore elettrico	raffreddato ad aria	
Allacciamento a rete	3 P / PE 380 - 420 V / 50 Hz 440 - 480 V / 60 Hz	
Assorbimento di corrente	380 - 420 V / 50 Hz	32 A
	440 - 480 V / 60 Hz	29 A
	200 - 240 V / 60 Hz	58 A
Potenza	20 kW	
Numero di giri	a 50 Hz	2900 giri/min
	a 60 Hz	3480 giri/min

1.9.2.1 Salvamotore

Salvamotore termico	termostato dell'avvolgimento
Protezione elettrica	relé termico

1.9.2.2 Raffreddamento del motore

Raffreddamento ad aria

1.9.2.3 Grado di protezione

IP 55

1.10 Acqua

Pressione min. 2 bar fino a max. 6 bar
Quantità min. 6 l/min ad una temperatura max di 25° C

1.11 Esposizione al rumore (livello di pressione sonora)

Durante il lavoro con il Gruppo di comando PPH20** è possibile, a seconda del luogo d'impiego e dell'apparecchio collegato, che venga generata un'elevata rumorosità.



Pericolo

Pericolo legato alla rumorosità

Durante il funzionamento del PPH20 è assolutamente obbligatorio indossare dispositivi di protezione auricolare.**

La mancata osservanza di questa prescrizione può causare danni irreparabili all'udito.

1.11.0.1 Misurazione del livello di pressione sonora

Livello di pressione sonora sull'orecchio dell'operatore a 0,5 m dal Gruppo di comando PPH20**; livello di potenza sonora misurato conformemente a ISO 3744, solo gruppo di comando, valore massimo relativo a tutti gli stati di esercizio in condizioni di carico massimo, valori medi risultanti da tre serie di misurazioni.

Livello di pressione sonora 83 dB (A)

Livello di potenza sonora 92 dB (A)

1.12 Dotazione

- Gruppo di comando PPH20**
- Manuale d'istruzioni/lista dei pezzi di ricambio

2 Prescrizioni per la sicurezza

2.1 Aspetti generali

Tutto il personale chiamato a compiere interventi su o con il Gruppo di comando PPH20**, ha l'obbligo di leggere e comprendere il Manuale d'istruzioni.

2.1.1 Osservanza delle prescrizioni per la sicurezza

Il Gruppo di comando PPH20** è stato collaudato prima della consegna e viene fornito in condizioni di perfetto funzionamento. La TYROLIT Hydrostress AG declina ogni responsabilità per danni dovuti all'inosservanza delle istruzioni e delle avvertenze riportate nel Manuale d'istruzioni. Ciò vale in particolare per:

- danni dovuti a un impiego non conforme alla destinazione e a un uso non corretto;
- danni dovuti alla mancata osservanza delle informazioni tecniche di sicurezza contenute nel Manuale d'istruzioni o dei cartelli di avviso applicati sulla macchina;
- danni dovuti a interventi di manutenzione inadeguati o insufficienti.

Le conversioni e modifiche apportate arbitrariamente dall'utente possono compromettere la sicurezza e non sono pertanto autorizzate.

2.2 Norme di sicurezza generali

2.2.1 Norme legali

Attenersi e rispettare le norme sulla sicurezza e antinfortunistiche generali vigenti a livello nazionale e locale, nonché i regolamenti aziendali in vigore.

2.2.2 Obbligo di ispezione e manutenzione

Prima di mettere in funzione il Gruppo di comando PPH20** l'operatore ha l'obbligo di assicurarsi che il gruppo sia in condizioni perfette e non presenti danni. Rispettare scrupolosamente gli intervalli di manutenzione specificati nel Manuale d'istruzioni. Rimuovere immediatamente eventuali guasti e danneggiamenti meccanici.

2.2.3 Pezzi di ricambio

Utilizzare esclusivamente pezzi di ricambio originali TYROLIT Hydrostress AG. In caso contrario, potrebbero verificarsi guasti al Gruppo di comando PPH20** o danni a persone e cose.

2.2.4 Collegamenti energetici

Il Gruppo di comando PPH20** deve essere collegato e accoppiato conformemente ai dati del manuale d'istruzioni.

2.3 Aspetti fondamentali per la sicurezza

2.3.1 Limite del concetto di sicurezza

Il Gruppo di comando PPH20** non influenza la sicurezza complessiva di sistemi, apparecchi e impianti collegati.

2.3.2 Elementi di sicurezza

Protezione da componenti sotto tensione

Tutte le unità funzionali che contengono componenti sottoposti a tensioni pericolose sono protette da un possibile contatto mediante apposite coperture.

2.3.3 Rimozione dei dispositivi di protezione

I dispositivi di protezione possono essere rimossi solo quando l'apparecchio è spento, staccato dall'alimentazione di rete e fermo. Soprattutto i componenti di sicurezza devono essere rimossi e riapplicati soltanto da personale autorizzato; cfr. il «Capitolo 2», 2.4.1, 2-3.

Prima del riavvio del Gruppo di comando PPH20**, occorre verificare il corretto funzionamento degli elementi di sicurezza.

2.3.4 Misure di sicurezza (di tipo organizzativo)

2.3.4.1 Obbligo di controllo visivo del prodotto

Gli operatori sono tenuti a comunicare immediatamente al responsabile o al produttore ogni eventuale cambiamento relativo al funzionamento o ai componenti di sicurezza dell'apparecchio.

2.3.4.2 Luogo di conservazione del Manuale d'istruzioni

Una copia del Manuale d'istruzioni deve rimanere costantemente a disposizione del personale sul luogo d'impiego dell'apparecchio.

2.4 Responsabilità

2.4.1 Personale autorizzato

I lavori sulle/con le macchine o i sistemi TYROLIT Hydrostress AG devono essere eseguiti esclusivamente da personale autorizzato. TYROLIT Hydrostress AG intende per personale autorizzato quelle persone che soddisfano i necessari requisiti di formazione e conoscenze, e cui sono assegnati ruoli precisi.

Le qualifiche del personale per i rispettivi interventi sono specificate nell'introduzione, alla voce «Aspetti generali» del relativo capitolo.

2.4.2 Produttore

Come produttore dei prodotti forniti dalla TYROLIT Hydrostress AG si intende la TYROLIT Hydrostress AG o un'azienda espressamente nominata dalla TYROLIT Hydrostress AG. Nell'ambito di un controllo integrale della sicurezza e della qualità, il gestore è tenuto a fornire al produttore le informazioni sui prodotti richieste.

2.4.3 Gestore

TYROLIT Hydrostress AG intende per gestore la persona giuridica cui è demandato il compito di utilizzare il prodotto in modo conforme alla destinazione, di formare e impiegare personale autorizzato. Il gestore fissa le competenze e i poteri assegnati al personale autorizzato per l'espletamento delle attività di cui è incaricato.

2.4.4 Operatore (utilizzatore)

TYROLIT Hydrostress AG intende per operatore la persona in grado di eseguire in piena autonomia i seguenti lavori:

- predisporre le macchine e i sistemi della TYROLIT Hydrostress AG per attività conformi alla destinazione d'uso
- eseguire attività indipendenti e supervisionarle
- localizzare i guasti e predisporre e/o attuarne l'eliminazione
- provvedere alla manutenzione di base
- osservare il corretto funzionamento dei dispositivi di protezione.

2.4.5 Tecnico dell'assistenza

TYROLIT Hydrostress AG intende per tecnico addetto all'assistenza una persona che sia in grado di eseguire in piena autonomia i seguenti lavori:

- installare macchine e sistemi TYROLIT Hydrostress AG ed avere familiarità con il loro uso conforme alla destinazione
- eseguire regolazioni sulle macchine e sui sistemi per i quali si rendano necessarie speciali autorizzazioni di accesso
- eseguire riparazioni, interventi di assistenza complessi e operazioni di manutenzione.

2.4.6 Qualifica e formazione

2.4.6.1 Gestore

- Tecnico specializzato con funzioni dirigenziali.
- Ha maturato esperienze significative nella gestione del personale e nella valutazione dei rischi.
- Ha letto e compreso il capitolo «Prescrizioni per la sicurezza».

2.4.6.2 Operatore

- Ha conseguito una formazione tecnica relativa al taglio del calcestruzzo, o maturato un'esperienza lavorativa.
- Ha frequentato un corso introduttivo (formazione di base) all'uso di macchine e sistemi TYROLIT Hydrostress AG tenuto da un tecnico dell'assistenza.
- Ha letto e compreso il Capitolo 2 «Norme di sicurezza».

2.4.6.3 Tecnico dell'assistenza

- Formazione professionale settoriale (meccanica/elettrotecnica).
- Ha frequentato corsi specifici sui prodotti presso la TYROLIT Hydrostress AG.
- Ha letto e compreso il capitolo «Prescrizioni per la sicurezza».

2.5 Avvisi di validità generale relativi ai rischi residui



Pericolo

Scarica elettrica a causa di impianti elettrici difettosi.

Controllare sempre l'equipaggiamento elettrico prima dell'uso e periodicamente in caso d'impiego prolungato. Eventuali componenti guasti, quali ad esempio cavi e spine, devono essere sostituiti immediatamente da parte di elettricisti specializzati, e in assenza di corrente.

La mancata osservanza di questa prescrizione può comportare il rischio di lesioni gravi, anche mortali. Potrebbero inoltre insorgere danni indiretti, quali ad esempio incendi.



Avviso

Pericolo di reazioni allergiche in caso di contatto cutaneo con l'olio idraulico.

Per le persone che soffrono di reazioni allergiche nei confronti dell'olio idraulico è obbligatorio indossare guanti e occhiali protettivi durante i lavori che comportano un rischio di contatto con l'olio idraulico. Lavare immediatamente con abbondante acqua pulita le parti cutanee entrate eventualmente in contatto con l'olio.

La mancata osservanza di questa prescrizione potrebbe avere per conseguenza reazioni allergiche o lesioni agli occhi.

3 Struttura e funzione

3.1 Struttura

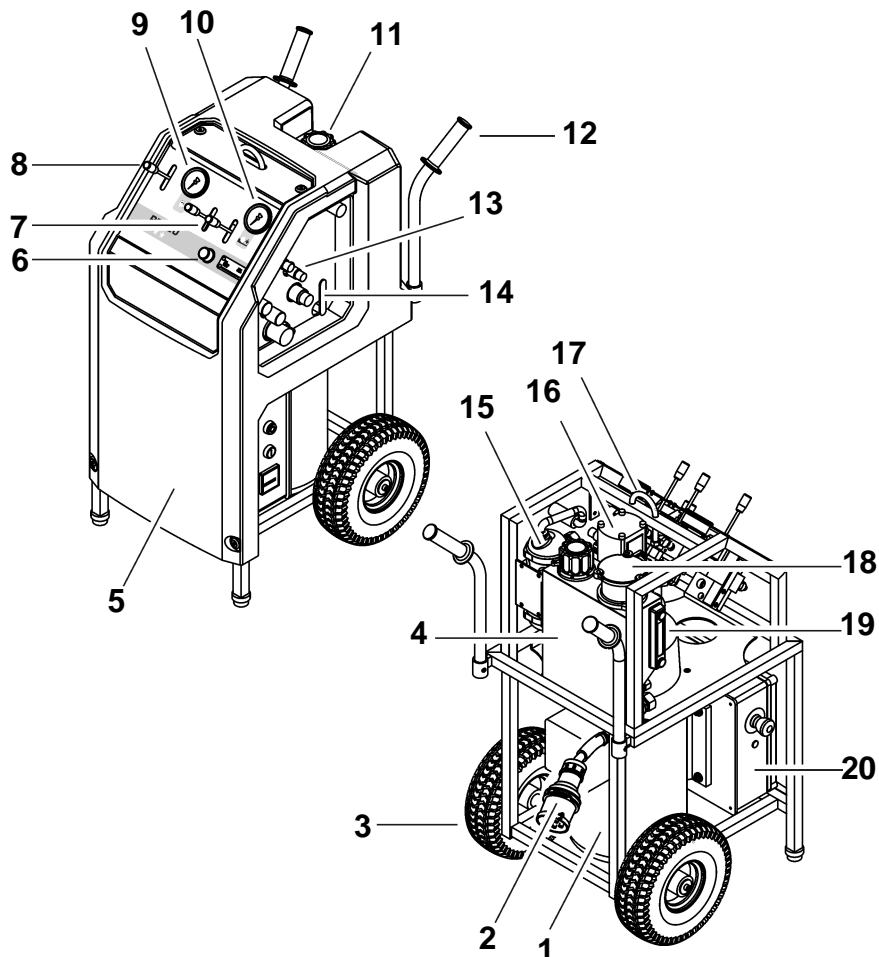


Fig. 3-1 Componenti

- | | |
|--|---|
| 1 Motore elettrico | 11 Bocchettone di riempimento dell'olio |
| 2 Presa elettrica | 12 Impugnatura di trasporto |
| 3 Ruota | 13 Alloggiamento dei raccordi |
| 4 Serbatoio dell'olio | 14 Rubinetto dell'acqua |
| 5 Cappa | 15 Raffreddatore dell'olio |
| 6 Regolazione pressione motori di avanzamento | 16 Torretta pompe |
| 7 Leva di selezione direzione Motori di avanzamento | 17 Occhiello di sospensione |
| 8 Leva selezione livello pressione motore principale | 18 Filtro dell'olio |
| 9 Manometro motore principale | 19 Indicatore livello olio |
| 10 Manometro motori di avanzamento | 20 Scatola elettrica |

3.2 Funzione

3.2.1 Schema idraulico

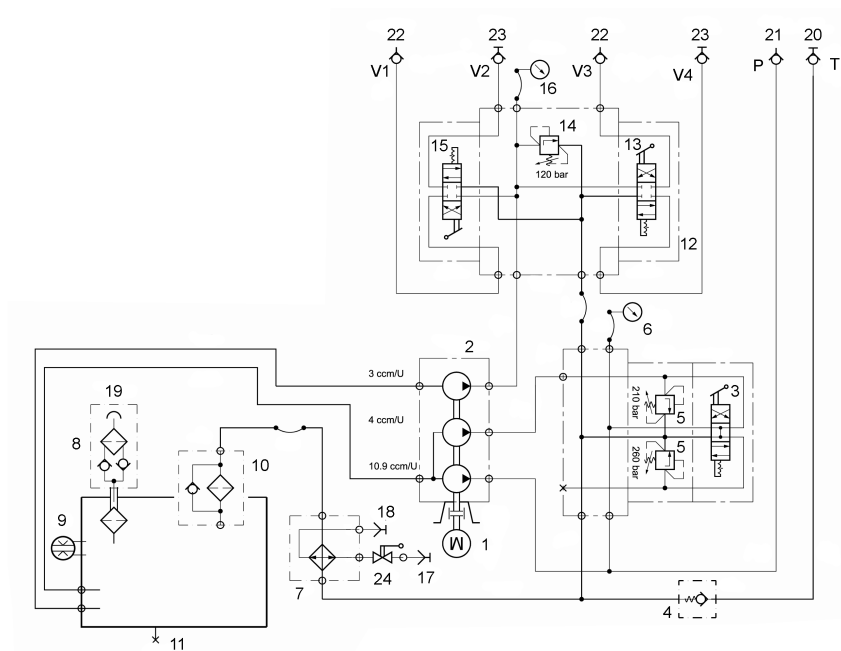


Fig. 3-2 Schema idraulico

- | | |
|------------------------------------|-------------------------------------|
| 1 Motore elettrico | 14 Valvola regolatrice di pressione |
| 2 Torretta pompe | 15 Cursore |
| 3 Valvola di comando | 16 Manometro 0-250 bar |
| 4 Valvola di non ritorno | 17 Nipplo |
| 5 Valvola limitatrice di pressione | 18 Raccordo |
| 6 Manometro 0-400 bar | 19 Coperchio del serbatoio |
| 7 Scambiatore di calore olio/acqua | 20 Raccordo |
| 8 Filtro di aerazione | 21 Nipplo |
| 9 Livello dell'olio | 22 Nipplo |
| 10 Filtro di ritorno | 23 Raccordo |
| 11 Tappo a vite | 24 Rubinetto dell'acqua |
| 12 Valvola di comando | |
| 13 Cursore | |

3.2.2 Schema elettrico

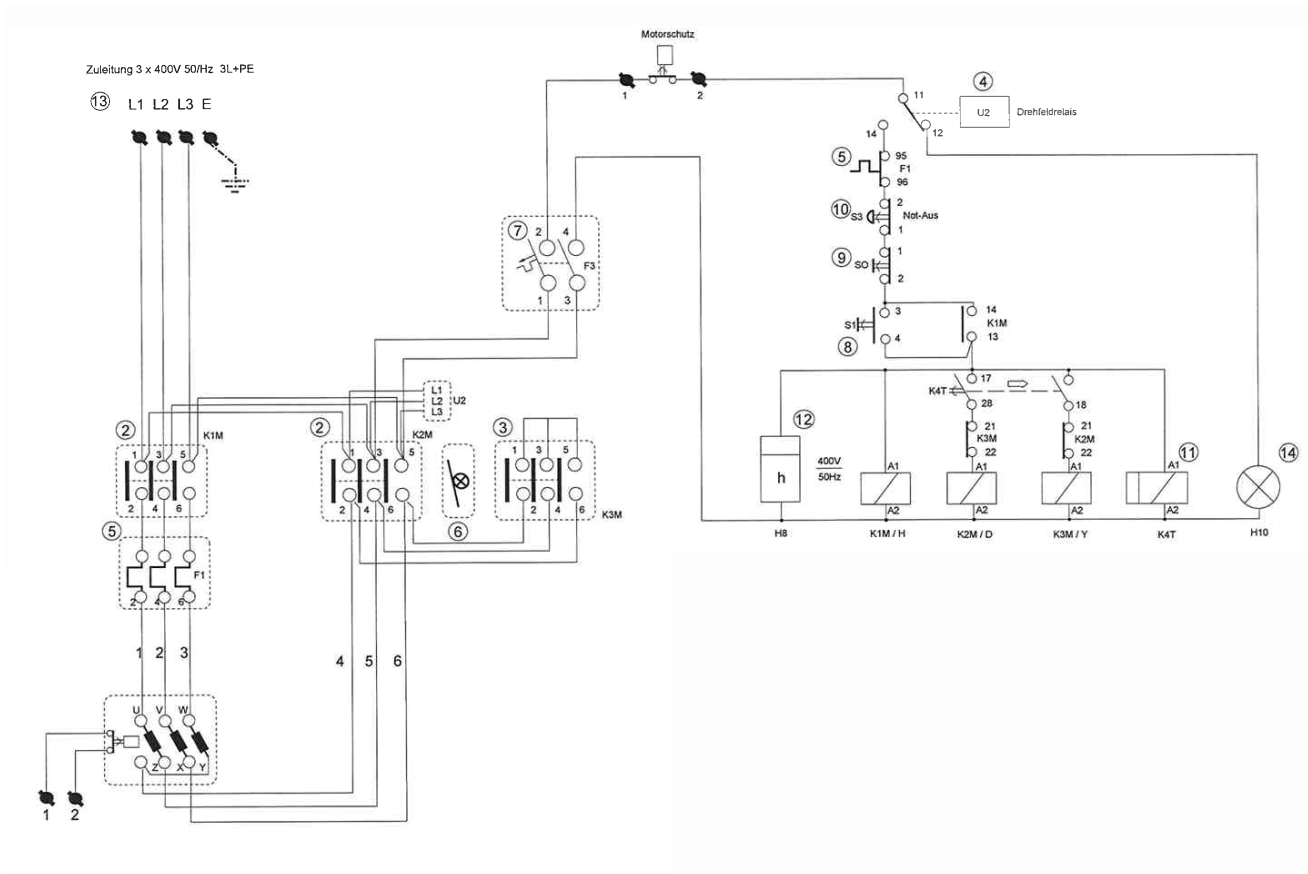


Fig. 3-3 Schema elettrico

- | | | | |
|---|-------------------------|-----|-------------------------|
| 1 | Scatola elettrica | 9 | Pulsante |
| 2 | Relè | 10 | Arresto d'emergenza |
| 3 | Relè | 11 | Temporizzatore |
| 4 | Relè campo rotante | 12a | Sicurezza antirotazione |
| 5 | Relè termico | 12b | Contaore |
| 6 | Blocco | 13 | Spina CEE 32/5 |
| 7 | Interruttore automatico | 14 | Spie di controllo |
| 8 | Pulsante | | |

4 Elementi di comando e visualizzazione

4.1 Elementi di comando

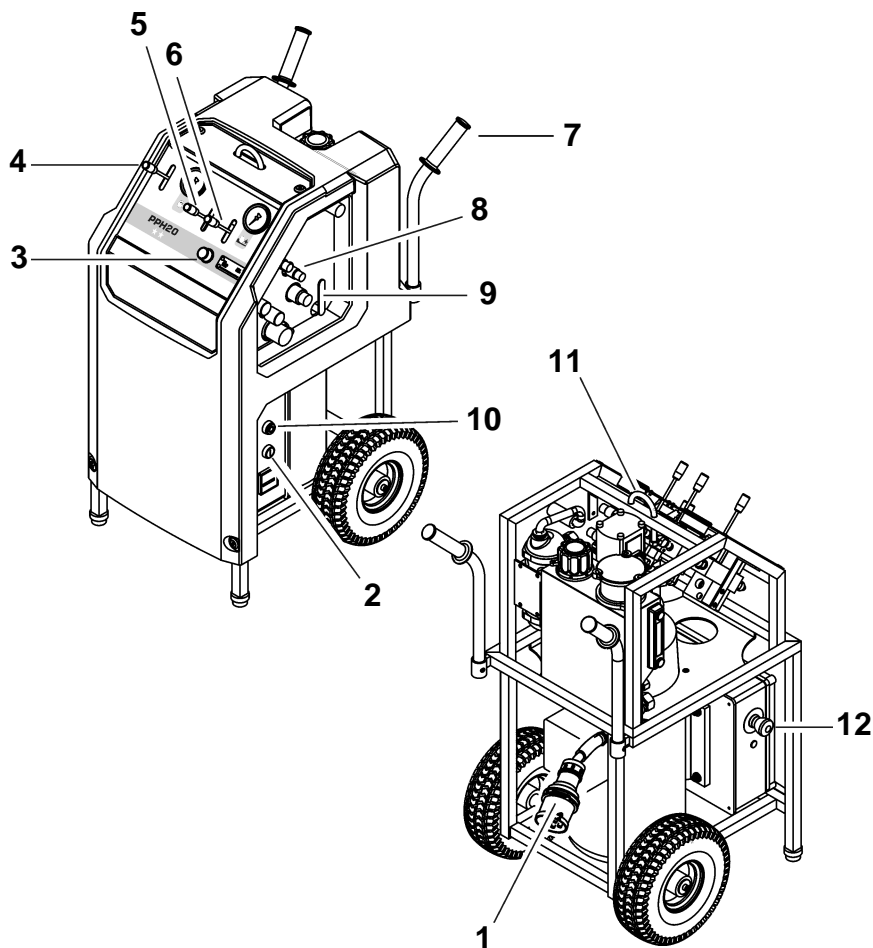


Fig. 4-1 Elementi di comando

- | | |
|--|-------------------------------|
| 1 Spina commutazione fase corrente | 7 Impugnatura di trasporto |
| 2 Tasto di avviamento | 8 Raccordi idrici e idraulici |
| 3 Regolazione pressione motori di avanzamento | 9 Rubinetto dell'acqua |
| 4 Leva selezione livello pressione motore principale | 10 Interruttore spegnimento |
| 5 Leva di selezione direzione motore di avanzamento | 11 Occhiello di sospensione |
| 6 Leva di selezione direzione motore di avanzamento | 12 Arresto d'emergenza |

4.2 Elementi di comando elettrici

4.2.1 Spina commutazione fase corrente / Interruttore senso di rotazione

Se le fasi di alimentazione elettrica in cantiere sono errate, è possibile invertirle.

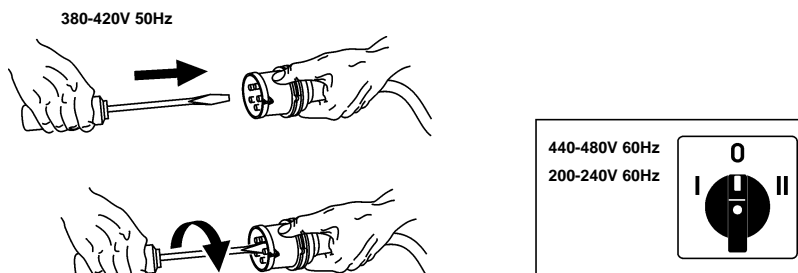


Fig. 4-2 Spina commutazione fase corrente

4.2.2 Arresto d'emergenza

La pressione dell'interruttore di arresto d'emergenza provoca l'arresto del sistema e ne impedisce il riavvio accidentale.

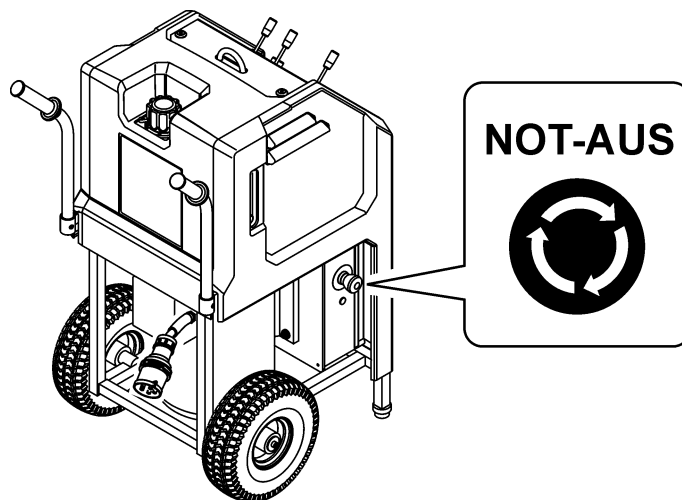


Fig. 4-3 Arresto d'emergenza

4.3 Elementi di visualizzazione

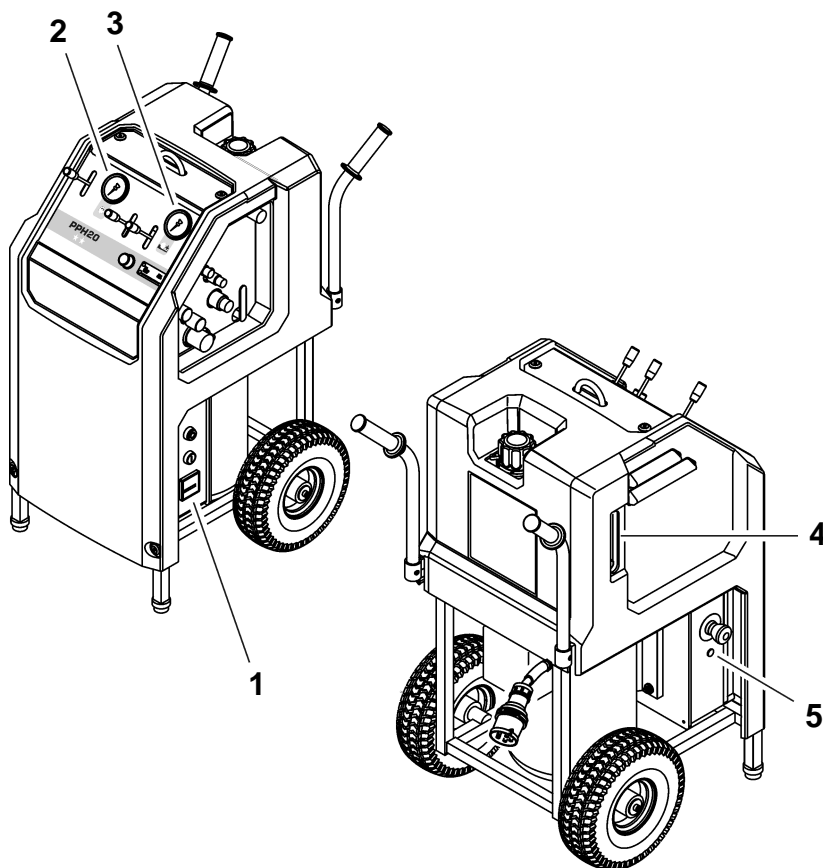


Fig. 4-4 Elementi di visualizzazione

- 1 Contatore
- 2 Manometro motore principale
- 3 Manometro motori di avanzamento
- 4 Indicatore livello olio
- 5 Spia di controllo fase di corrente

4.3.1 Contatore

Il contatore consente di rispettare gli intervalli di manutenzione prescritti.

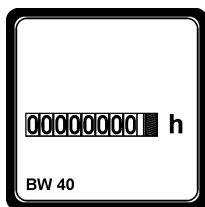


Fig. 4-5 Contatore

4.3.2 Manometro

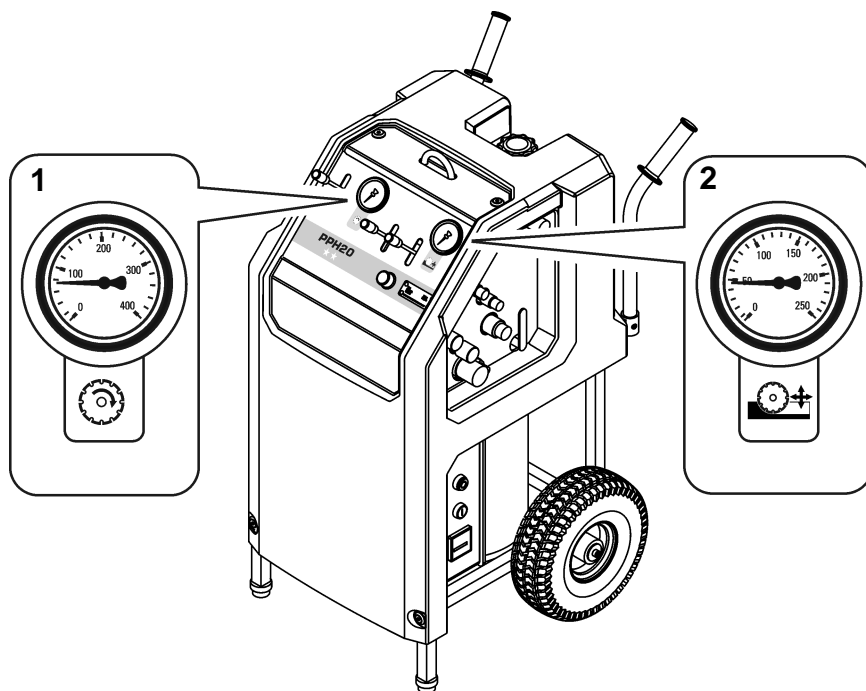


Fig. 4-6 Manometro

- 1 Manometro per motore principale (da 0 a 400 bar)
- 2. Manometro per motori di avanzamento (da 0 a 250 bar)

4.3.3 Indicatore livello olio

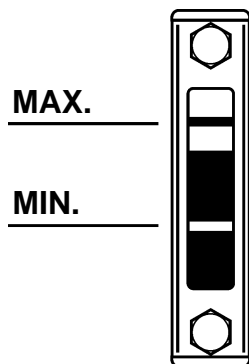


Fig. 4-7 Indicatore del livello dell'olio

Informazioni



La quantità di olio fra il livello MIN e quello MAX è di 1.5 litri

Oli idraulici diversi non devono essere mischiati, perché altrimenti la miscela si deteriora rapidamente.

Olio idraulico raccomandato: HLP / ISO VG 46

5 Uso

5.1 Qualifica del personale

Il Gruppo di comando PPH20** deve essere utilizzato esclusivamente da parte di personale autorizzato. Per personale autorizzato, si intende una persona in grado di soddisfare i seguenti requisiti:

- Ha conseguito una formazione tecnica relativa al taglio del calcestruzzo o maturato un'esperienza lavorativa.
- Ha frequentato un corso introduttivo (formazione di base) all'uso del Gruppo di comando PPH20** tenuto da un tecnico dell'assistenza.
- Ha letto e compreso il Capitolo 2 «Norme di sicurezza».

5.2 Requisiti del sistema




Avviso

Pericolo in caso di messa in funzione del Gruppo di comando PPH20 con tensioni di rete differenti da quelle previste!**

I dati della targhetta devono coincidere con i valori di rete (tensione e frequenza).

L'allacciamento a tensioni differenti può provocare danni all'apparecchio e causa inoltre l'insorgenza di pericolo d'incendio e di lesioni.

5.2.1 Apparecchi collegabili

Tutti gli apparecchi idraulici realizzati per funzionare con la pressione e il flusso di olio del Gruppo di comando PPH20** (vedi il «Capitolo 1» 1.8,  1-5).



Informazioni

Il Gruppo di comando PPH20** fa parte di una serie di prodotti di azionamento della ditta TYROLIT Hydrostress AG. Per abbinare il Gruppo di comando PPH20** all'apparecchio adatto per ottenere un sistema di taglio con sega idraulica o di carotaggio dal funzionamento perfetto, si raccomanda di rivolgersi alla TYROLIT Hydrostress AG.

5.3 Preparativi per il lavoro

5.3.1 Controllo visivo

Prima di iniziare la lavorazione occorre eseguire i seguenti controlli visivi:

- l'alimentazione di corrente è dotata di messa a terra e di un interruttore differenziale ad alta sensibilità
- che la rete sia protetta da fusibile

Versione	Fusibile	Sezione del cavo
380 - 420 V / 50Hz	32 A	5x6 mm ² (da 25 a 50 metri: 5x10 mm ²)
420 - 480 V / 60 Hz	32 A	5x6 mm ² (da 25 a 50 metri: 5x10 mm ²)
200 - 240 V / 60 Hz	63 A	5x10 mm ² (da 25 a 50 metri: 5x16 mm ²)

- l'acqua è allacciata correttamente al Gruppo di comando PPH20**



Informazioni

Verificare che durante il servizio non sia interrotto l'apporto di acqua.

- il livello dell'olio nel Gruppo di comando PPH20** è sufficiente
- che cavi e spine non presentino danni
- che l'interruttore di arresto di emergenza sia sbloccato

5.3.2 Collegamento del Gruppo di comando PPH20**

5.3.2.1 Collegamento dei tubi flessibili



Avviso

Pericolo dovuto a movimenti incontrollati e fuoriuscita incontrollata di olio!

Non collegare o scollegare mai i tubi flessibili con il gruppo di comando acceso!

La mancata osservanza di questa prescrizione può causare il rischio di ferite da taglio o lesioni a parti del corpo e di danni materiali.

5.3.2.2 Allacci dei tubi flessibili

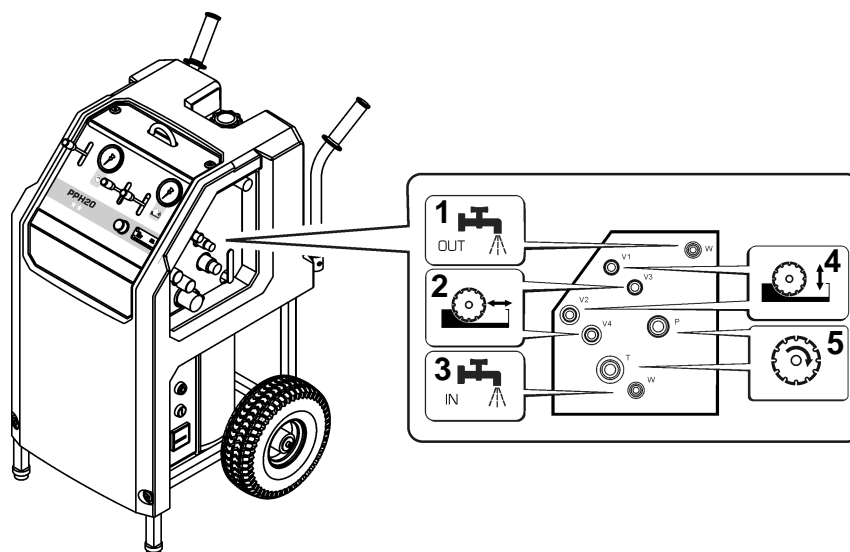


Fig. 5-1 Allacci dei tubi flessibili

- 1 Raccordo dell'acqua OUT
- 2 Raccordi motore di avanzamento 1
- 3 Raccordo dell'acqua IN
- 4 Raccordi motore di avanzamento 2
- 5 Raccordi motore principale

Procedere come segue:

- Controllo visivo

Verificare:

 - eventuali perdite di olio da tubi flessibili e raccordi
 - l'assenza di danni e di sporcizia nei raccordi
 - eventuali danni ai tubi flessibili
- Inserire il raccordo per tubi flessibili sulla controparte fino a udire lo scatto d'innesto
- Girare l'anello di arresto del raccordo

Informazioni

Se risulta difficoltoso o impossibile scollegare i tubi flessibili, significa che sono sotto pressione. Occorre quindi eliminare la pressione dai tubi flessibili mediante il dispositivo di scarico pressione. Per ridurre la pressione nel Gruppo di comando PPH20** si consiglia di consultare il «Capitolo 5» 5.3.2.3, 5-3.

Non usare mai la forza per staccare i tubi flessibili!

5.3.2.3 Riduzione della pressione nel Gruppo di comando PPH20**

Procedere come segue:

- Spingere le leve di avanzamento fino a fine corsa

5.3.3 Arresto d'emergenza

In situazioni di pericolo occorre premere immediatamente il tasto di arresto di emergenza.

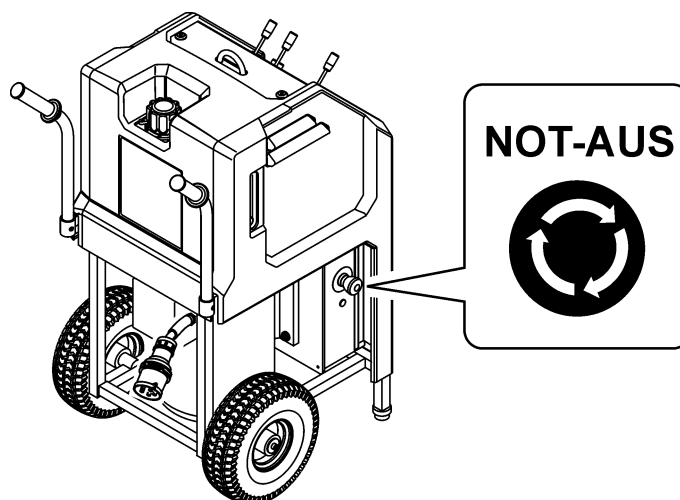


Fig. 5-2 Arresto d'emergenza



Informazioni

Disattivazione dell'arresto di emergenza:
Ruotare la testa del tasto di arresto di emergenza in senso orario per disattivarla.

5.4 Lavorazione

5.4.1 Avviamento del Gruppo di comando PPH20**



Informazioni

Il Gruppo di comando PPH20** può essere avviato esclusivamente in posizione orizzontale e diritta.

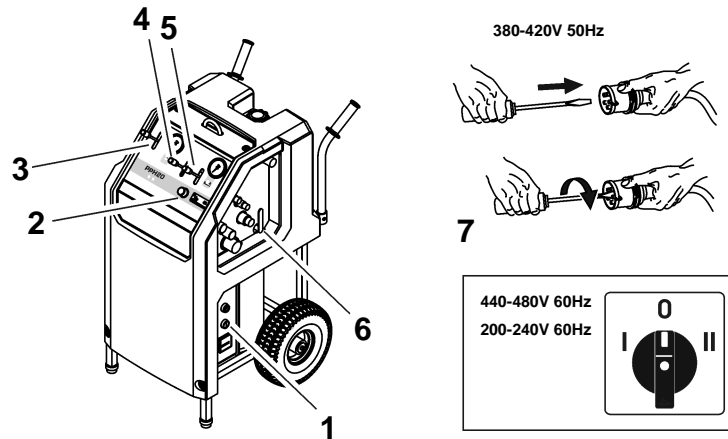


Fig. 5-3 Avviamento del Gruppo di comando PPH20**

- 1 Tasto di avviamento
- 2 Valvola regolatrice di pressione avanzamento
- 3 Leva selezione livello pressione motore principale
- 4 Leva di selezione direzione avanzamento 1
- 5 Leva di selezione direzione avanzamento 2
- 6 Rubinetto dell'acqua
- 7 Spina commutazione fase corrente / Interruttore senso di rotazione

- Controllare che l'arresto di emergenza sul Gruppo di comando PPH20** sia disattivato.
- Spingere la leva selezione livello pressione (3) nella posizione 0
- Spingere la leva di selezione direzione (4/5) nella posizione 0
- Ruotare la manopola della valvola regolatrice di pressione (2) nella posizione 0
- Aprire il rubinetto dell'acqua (6)
 - l'acqua esce dall'utensile di taglio
- Premere il tasto di avviamento (1)
- Il motore elettrico si avvia e il Gruppo di comando PPH20** è pronto all'uso



Informazioni

Se il motore elettrico non si avvia e la spia di controllo fase è accesa, occorre girare la direzione di rotazione della spina commutazione fase corrente 7.

5.4.2 Selezione del livello di pressione

Dopo che il Gruppo di comando PPH20** è stato avviato correttamente, è possibile selezionare il livello di pressione.

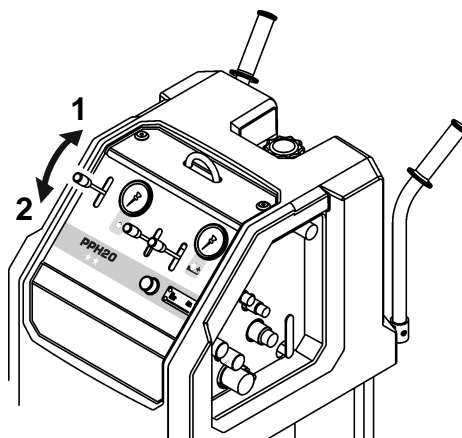


Fig. 5-4 Selezione del livello di pressione

Livello di pressione 1 33 l/min 260 bar
 Livello di pressione 2 40 l/min 210 bar (High)
 Livello di pressione 2 40 l/min 190 bar (Low)



Informazioni

Sul Gruppo di comando PPH20** si possono selezionare due livelli di pressione fissi per il circuito principale. Questi livelli di pressione non sono regolabili.



Informazioni

Durante la lavorazione si può cambiare e selezionare liberamente il livello di pressione desiderato. Evitare di cambiare livello di pressione quando gli utensili di taglio sono sotto carico. Per il numero di giri ottimale dell'utensile di taglio occorre tenere presenti le caratteristiche tecniche degli apparecchi collegati.

5.4.3 Movimenti di avanzamento

I movimenti di avanzamento possono essere pilotati solo singolarmente tramite le due leve di avanzamento.

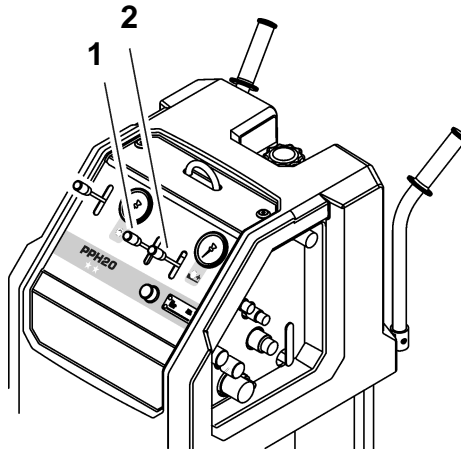


Fig. 5-5 Avanzamento

- 1 Leva di selezione direzione (avanzamento, spostamento)
- 2 Leva di selezione direzione (avanzamento, oscillazione)

5.4.3.1 Potenza di avanzamento

La potenza di avanzamento può essere regolata mediante l'apposita manopola.

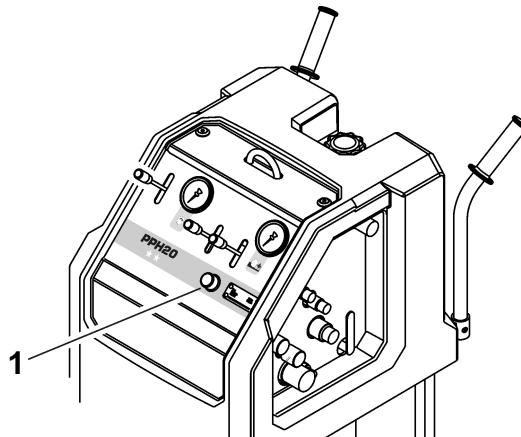


Fig. 5-6 Valvola regolatrice di pressione

- 1 Manopola per la regolazione della potenza

5.4.4 Spegnimento del Gruppo di comando PPH20**

Procedere come segue:

- Spingere la leva selezione livello pressione nella posizione 0
- Spingere la leva di selezione direzione degli avanzamenti nella posizione 0
- Ruotare la manopola della valvola regolatrice di pressione in posizione 0
- Spegnerne il Gruppo di comando PPH20** azionando l'interruttore di arresto d'emergenza
- Chiudere il rubinetto dell'acqua sul Gruppo di comando PPH20**

5.5 Al termine del lavoro

Procedere come segue:

- Staccare la spina di rete (Gruppo di comando PPH20**)
- Scollegare l'alimentazione dell'acqua del Gruppo di comando PPH20**
- Aprire il rubinetto dell'acqua del Gruppo di comando PPH20**
- Staccare i tubi idraulici
- Pulire il Gruppo di comando PPH20** con acqua



Informazioni

Al termine del lavoro o prima di pause di lavoro prolungate, in caso di pericolo di gelo occorre svuotare l'intero circuito idrico, per evitare eventuali danni provocati dal gelo.

6 Manutenzione

6.1 Tabella di manutenzione regolare e periodica

		prima di ogni messa in funzione	al termine del lavoro	ogni settimana	una volta all'anno	in caso di guasti	in caso di danneggiamenti
Circuito idraulico	Controllo dei tubi flessibili idraulici (condizioni di tenuta/pulizia)	X	X			X	X
	Controllo dei raccordi (stato di tenuta/pulizia)	X	X			X	X
	Controllo del livello dell'olio, vedi «Capitolo 4» 4.3.3, 4-4	X	X			X	
	Cambio dell'olio idraulico, vedi «Capitolo 6» 6.1.2, 6-2					X	
Sistema idrico	Tubazione dell'acqua (stato di tenuta/pulizia)	X	X			X	X
	In caso di pericolo di gelate occorre soffiare fuori l'acqua, vedi «Capitolo 6» 6.1.1, 6-2		X				
Meccanica	Serrare le viti e i dadi accessibili			X		X	
Manutenzione generale Prima manutenzione dopo 100 ore di esercizio Ogni successiva manutenzione dopo 200 ore di esercizio	Esecuzione da parte della TYROLIT Hydrostress AG o di una rappresentanza autorizzata						

6.1.1 Scarico dell'acqua



Informazioni

Per evitare scoppi e rotture dovuti al gelo, in caso di pericolo di gelate o prima di pause di lavoro prolungate, occorre scaricare l'acqua dal circuito.

6.1.2 Cambio dell'olio

6.1.2.1 Qualità dell'olio

TYROLIT Hydrostress AG raccomanda:

olio idraulico: HLP / ISO VG 46

È consentito impiegare anche altri oli idraulici conformi alle specifiche della seguente tabella.

Punto di scorrimento:	-42°C
Indice di viscosità:	170
Classe di viscosità:	HLP VG 46 oppure ISO 3498 HV 46
Protezione antiusura conforme a DIN 51524, parte 3 (HV46).	



Informazioni

Gli oli idraulici diversi non devono essere mischiati, perché altrimenti la miscela si deteriora rapidamente.

6.1.2.2 Cambio dell'olio idraulico

Per cambiare l'olio idraulico occorrono:

- un recipiente di raccolta per l'olio idraulico esausto, dalla capienza di 15 litri circa
- una chiave fissa da 18 mm per il tappo di scarico dell'olio
- circa 6 litri di olio idraulico

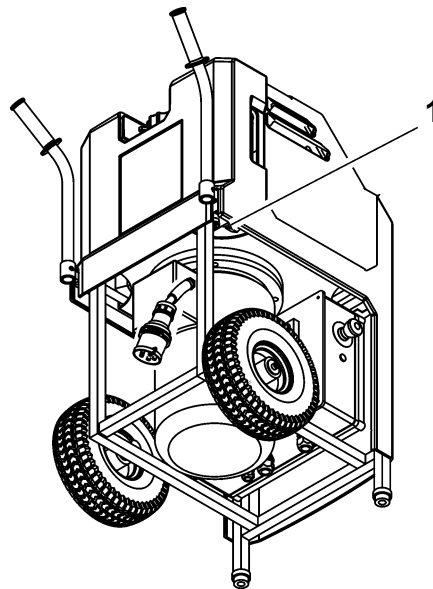


Fig. 6-1 Cambio dell'olio idraulico

1 Tappo di scarico dell'olio

Procedere come segue:

- Collocare un recipiente di raccolta sotto al tappo di scarico dell'olio (1)
- aprire il coperchio del serbatoio
- togliere il tappo di scarico dell'olio (1)
- scaricare completamente l'olio idraulico
- riavvitare il tappo di scarico dell'olio (1)
- introdurre nuovo olio idraulico
- sfiatare il circuito
- chiudere il coperchio del serbatoio
- smaltire l'olio idraulico esausto conformemente alle disposizioni locali

Sfiato del circuito**Informazioni**

Ogni volta che il serbatoio viene completamente svuotato e riempito occorre sfiatare il circuito.

Procedere nel seguente modo:

- Aprire il coperchio del serbatoio
- Riempire con olio fino al livello massimo (tacca)
- Non richiudere il coperchio del serbatoio
- Collegare un tubo flessibile al circuito principale
- Avviare il Gruppo di comando PPH20**, vedi «Capitolo 5» 5.4.1, 5-5
- Selezionare il livello di pressione 2, vedi «Capitolo 5» 5.4.2, 5-6
- Far girare il Gruppo di comando PPH20** per massimo 5 secondi
- Spegnerne il Gruppo di comando PPH20**, vedi «Capitolo 5» 5.4.4, 5-8
- Attendere 1 minuto
- Ripetere per tre volte la procedura di avvio/spegnimento
- Controllare il livello dell'olio e, se necessario, aggiungere altro olio idraulico
- Richiudere il coperchio del serbatoio
- Il circuito ora è sfiato.

7 Interventi di riparazione

7.1 Eliminazione dei guasti

La tabella che segue serve quale ausilio per limitare e rimuovere le cause dei guasti.

Guasto	Possibile causa	Rimedio
Il Gruppo di comando PPH20** non funziona, nonostante il cavo di rete sia collegato	Spina commutazione fase corrente in posizione errata (spia di controllo fase accesa)	Modificare la fase per mezzo della spina commutazione fase corrente vedi «Capitolo 4» 4.2.1, 4-2
	L'arresto d'emergenza è attivo	Disattivare l'arresto di emergenza, vedi «Capitolo 5» 5.3.3, 5-4
	Il gruppo di comando non è sotto tensione per una delle seguenti cause:	
	L'interruttore automatico di protezione nell'unità di comando elettrica è scattato	- Ripristinare l'interruttore automatico di protezione - Far controllare la rete
	Cavo di rete difettoso	Sostituire il cavo di rete
	Manca la fase	Controllare l'alimentazione di corrente
	Manca la fase	Controllare l'alimentazione di corrente
Il gruppo di comando si avvia e poi si spegne	Il fusibile dell'alimentazione di corrente del cantiere si brucia	- Fusibile troppo debole - Cambiare l'alimentazione di corrente
	Tensione non corretta	I dati della targhetta devono coincidere con i valori di rete (tensione e frequenza)
Nessuna potenza, benché il motore elettrico funzioni e le valvole siano aperte	Pompa difettosa	Sostituzione della pompa da parte della TYROLIT Hydrostress AG o di una rappresentanza autorizzata
	Il motore ruota nel senso errato (spia di controllo fase non accesa)	Modificare la fase per mezzo della spina commutazione fase corrente vedi «Capitolo 4» 4.2.1, 4-2 In caso di gruppi dotati di dispositivi di controllo, occorre avvisare il servizio di assistenza clienti TYROLIT Hydrostress AG

Guasto	Possibile causa	Rimedio
L'olio idraulico è torbido e chiaro e trabocca dal serbatoio	Raffreddatore dell'olio difettoso	Avvisare il servizio di assistenza clienti TYROLIT Hydrostress AG Attenzione: non continuare a usare il gruppo di comando perché gli elementi idraulici potrebbero rimanere danneggiati
Raccordo non ermetico	- Guarnizione difettosa - Raccordo difettoso	- Sostituire la guarnizione - Sostituire il raccordo
Il gruppo di comando si disattiva improvvisamente	Alimentazione interrotta a causa di surriscaldamento del motore elettrico o del relé termico.	
	Possibili cause: - sottotensione dell'alimentazione di corrente	Controllare l'alimentazione di corrente vedi «Capitolo 1» 1.9.1, 1-6
	- sovratensione dell'alimentazione di corrente	Controllare l'alimentazione di corrente vedi «Capitolo 1» 1.9.1, 1-6
	- sezione del cavo d'alimentazione insufficiente	Impiegare un cavo di rete con la sezione corretta, vedi «Capitolo 5» 5.3.1, 5-2
	- Motore elettrico surriscaldato	Far raffreddare il motore
	- Connettori difettosi	Controllare i connettori
Il circuito d'avanzamento non va in pressione	Pompa difettosa	Avvisare il servizio di assistenza clienti TYROLIT Hydrostress AG
	Il motore ruota nel senso errato (spia di controllo fase non accesa)	Modificare la fase per mezzo della spina commutazione fase corrente vedi «Capitolo 4» 4.2.1, 4-2 In caso di gruppi dotati di dispositivi di controllo Avvisare il servizio di assistenza clienti TYROLIT Hydrostress AG
L'acqua non esce	Tubazione dell'acqua ostruita	Pulire la tubazione dell'acqua
	Rubinetto dell'acqua sulla linea di mandata chiuso	Aprire il rubinetto dell'acqua
	Pressione dell'acqua insufficiente	Controllare il circuito dell'acqua vedi «Capitolo 1» 1.10, 1-7

Nell'eventualità in cui il guasto non possa essere eliminato, contattare il nostro centro di assistenza (vedere l'indirizzo del produttore specificato sul retro della copertina del manuale).

Per assicurare un'eliminazione dei guasti rapida e professionale, prima di effettuare la chiamata è importante prepararsi come segue:

- Cercare di descrivere il guasto nel modo più preciso possibile
- Annotare il modello e l'indice dell'apparecchio (targhetta)
- Tenere il manuale d'istruzioni a portata di mano

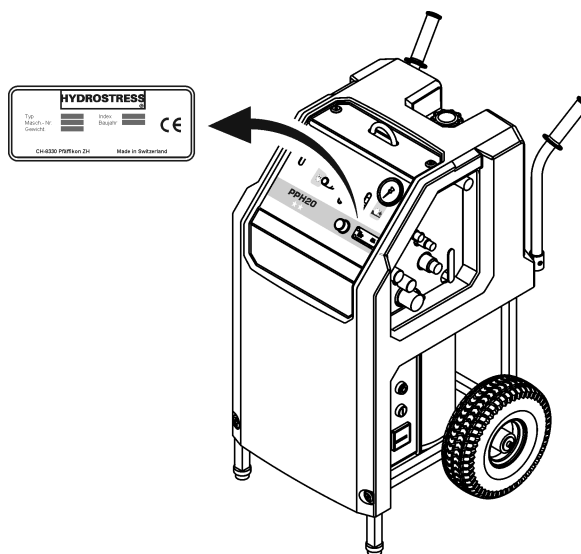


Fig. 7-1 Targhetta del tipo

7.2 Immagazzinamento

Il Gruppo di comando PPH20** è costituito in parte da materiali che si possono corrodere. Se il gruppo di comando non viene utilizzato per lungo tempo, procedere come segue:

- Soffiare l'acqua fuori dalle tubazioni
- Lubrificare leggermente l'apparecchio
- Immagazzinare in un luogo asciutto

8 Trasporto

8.1 Trasporto

Il Gruppo di comando PPH20** è un apparecchio tecnologico di altissima qualità. Proteggerlo pertanto da eventuali danni di trasporto:

- non disporre oggetti sul Gruppo di comando PPH20**
- proteggere il Gruppo di comando PPH20** da possibili urti
- durante il trasporto fare in modo che il Gruppo di comando PPH20** non possa muoversi sulle ruote

8.2 Prescrizioni per la sicurezza

Rispettare scrupolosamente le seguenti prescrizioni per la sicurezza, soprattutto per quanto riguarda il trasporto del Gruppo di comando PPH20**.

Pericolo

Pericolo dovuto ad errato trasporto a mezzo gru.

Per il trasporto per mezzo di gru è esclusivamente consentito impiegare gli appositi occhielli di sospensione. Eseguire il trasporto solo con comuni gru mobili e per costruzioni.

La mancata osservanza di questa prescrizione può comportare lesioni a parti del corpo o addirittura la morte, nonché danni materiali.



Avviso

Pericolo dovuto al sollevamento di carichi pesanti.

Non è consentito sollevare apparecchi il cui peso supera i 30 kg senza usare gli appositi ausili e dispositivi.

Per il trasporto occorre utilizzare le apposite impugnature. Mantenere le impugnature sempre pulite e libere da grasso.

La mancata osservanza di questa prescrizione può comportare il rischio di lesioni a parti del corpo e di danni materiali.



8.3 Occhiello di sospensione per gru e impugnatura per il trasporto

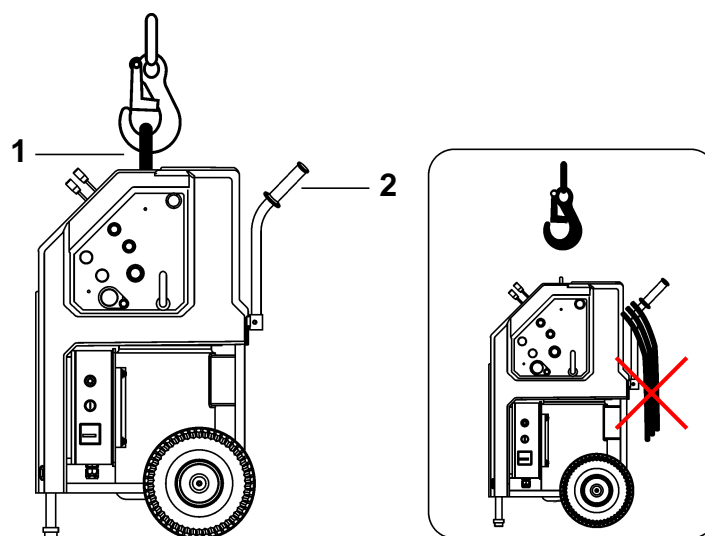


Fig. 8-1 Occhiello di sospensione per gru e impugnature per il trasporto

- 1 Occhiello di sospensione per gru
- 2 Impugnatura per il trasporto con avvolgitubo



Pericolo

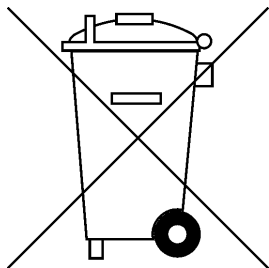
Pericolo dovuto alla caduta di pezzi.

Per la movimentazione con la gru è necessario che il Gruppo di comando PPH20** sia sollevato da solo (privo di tubi flessibili).

La mancata osservanza di questa prescrizione può comportare lesioni a parti del corpo o addirittura la morte, nonché danni materiali.

9 Smaltimento

9.1 Aspetti generali



Il gestore può riciclare o smaltire direttamente il Gruppo di comando PPH20** in conformità con le normative vigenti. Per scomporre l'apparecchio e separare i materiali in modo corretto è necessario disporre di competenze specifiche nel settore meccanico e sapere riconoscere la differenza tra i vari materiali di scarto.

Leggere dapprima il Capitolo 2 «Prescrizioni per la sicurezza», 2-1 contenuto in questo manuale d'istruzioni. Prestare inoltre attenzione a tutti gli avvisi di pericolo qui menzionati e attenersi a tutte le norme di comportamento prescritte al fine di evitare lesioni alle persone e danni alle cose.

9.1.1 Prescrizioni per la sicurezza

Rispettare scrupolosamente le seguenti prescrizioni per la sicurezza, soprattutto per quanto riguarda lo smaltimento del Gruppo di comando PPH20**.



Pericolo

Pericolo dovuto alla caduta di pezzi pesanti.

Per l'esecuzione delle operazioni descritte nel presente capitolo è assolutamente obbligatorio indossare i seguenti dispositivi di protezione individuale: occhiali, guanti e scarpe protettivi.

Attenersi scrupolosamente alle istruzioni e procedure di lavoro descritte nel presente manuale di sicurezza.

La mancata osservanza di questa prescrizione può comportare lesioni a parti del corpo o addirittura la morte, nonché danni materiali.

9.1.2 Qualifica del personale

Il personale chiamato a eseguire le operazioni descritte in questo capitolo deve soddisfare i seguenti requisiti:

- avere letto e compreso il Capitolo 2 «Prescrizioni di sicurezza»
- avere conseguito una specializzazione adeguata (settore meccanico/elettrotecnico) ed essere nelle condizioni di distinguere i diversi gruppi di materiali.

9.2 Norme per lo smaltimento

Per lo smaltimento del Gruppo di comando PPH20** è necessario osservare la normativa vigente a livello nazionale e regionale.

9.3 Smaltimento del Gruppo di comando PPH20**

Per un corretto smaltimento, è necessario scomporre i singoli componenti del Gruppo di comando PPH20**. Ciò deve avvenire ad opera del personale del cliente.

I componenti scomposti vengono classificati e separati a seconda dei materiali e quindi portati negli appositi centri di raccolta. Prestare soprattutto attenzione a smaltire accuratamente i seguenti componenti.

Il Gruppo di comando PPH20 è composto dai seguenti materiali:**

getti di alluminio	laminati di alluminio
rame	acciaio
gomma	tessuti di gomma/nylon
grasso sintetico	olio idraulico
plastica	