

Ersatzteilliste

Spare Parts List / Liste des pièces détachées / Lista di parti di ricambio

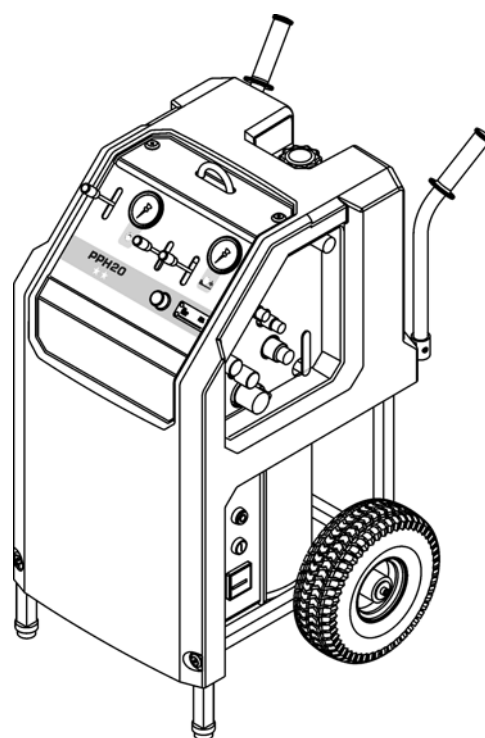
Antriebsaggregat PPH25**

*PPH25** drive unit*

*Groupe d'entraînement PPH25***

*Gruppo di comando PPH25***

Index / Indice 001



Verwendung der Ersatzteilliste

Die Ersatzteilliste ist keine Montage- oder Demontageanleitung. Diese Ersatzteilliste dient ausschliesslich zum einfachen und schnellen Finden von Ersatzteilen, die bei der untenstehenden Adresse bestellt werden können.

Sicherheitsvorschrift



Gefahr

Montieren oder demontieren von Baugruppen kann Risiken bergen, auf die in dieser Ersatzteilliste nicht hingewiesen wird.

Das Verwenden dieser Ersatzteilliste für Montage- oder Demontagezwecke ist strikte verboten. Für Montage- und Demontearbeiten sind ausschliesslich die entsprechenden Beschreibungen in der Betriebsanleitung zu befolgen.

Nichtbeachten dieser Vorschrift kann zu Verletzungen führen, die im schlimmsten Fall auch den Tod zur Folge haben könnten.

Bestellungen



Information

Um Falschliefereien zu vermeiden sollten vor der Versendung die Angaben in der Bestellung auf Richtigkeit und Vollständigkeit (siehe unter Bestellangaben) überprüft werden.

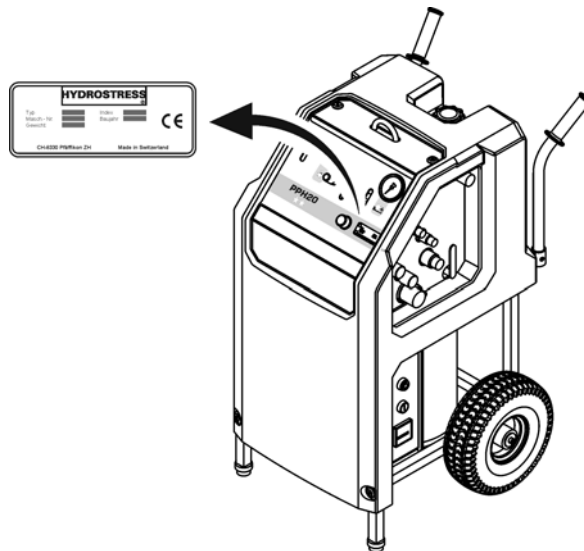
Es ist auch darauf zu achten, dass die Lieferadresse vollständig angegeben ist.

Bestelladresse:

TYROLIT Hydrostress AG
Witzbergstrasse 18
CH-8330 Pfäffikon
Switzerland
Telefon +41 (0) 44 / 952 18 18
Telefax +41 (0) 44 / 952 18 18
e-mail: info@tyrolit.com
www.tyrolit.com

0 Ersatzteilliste

0.1 Bestellangaben



Bei Bestellungen von Ersatzteilen benötigen wir folgende Angaben:

- Maschinentyp gemäss Typenschild (z.B. PPH25**)
- Maschinennummer gemäss Typenschild (z.B. 10977640)
- Maschinenindex gemäss Typenschild (z.B. 001)
- Ersatzteilnummer gemäss Ersatzteilliste (z.B. 10984229)

Für Bestellungen, Fragen und Informationen wenden Sie sich bitte an die zuständige Niederlassung.

How to use the spare parts list

The spare parts list is not intended as instructions for assembly or dismantling work. It is exclusively intended to help you to quickly and easily find spare parts, which can then be ordered at the address below.

Safety regulations



Danger

The assembling or dismantling of modules can involve risks which are not identified in this spare parts list.

The use of this spare parts list for assembly or dismantling purposes is strictly forbidden. For assembly or dismantling tasks it is essential to only follow the corresponding descriptions in the operating manual.

If this regulation is not heeded injuries may be incurred which in the worst case can also be fatal.

Ordering



Information

To avoid incorrect deliveries you should check the order details for correctness and completeness (see under ordering details) prior shipment.

You should ensure that the delivery address is given in full.

Order address:

TYROLIT Hydrostress AG

Witzbergstrasse 18

CH-8330 Pfäffikon

Switzerland

Tel. +41 (0) 44 / 952 18 18

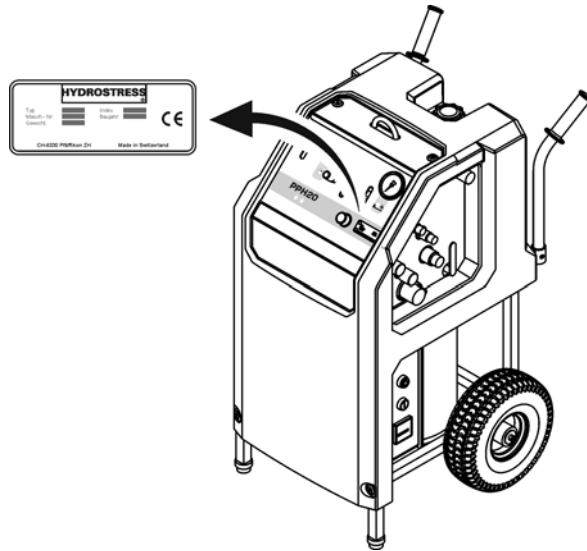
Fax +41 (0) 44 / 952 18 18

e-mail: info@tyrolit.com

www.tyrolit.com

0 Spare Parts List

0.1 Ordering details



When spare parts are ordered we need the following details:

- Machine type according to nameplate (e.g. PPH25**)
- Machine number according to nameplate (e.g. 10977640)
- Machine index according to nameplate (e.g. 001)
- Spare part number according to the spare parts list (e.g. 10984229)

For orders, questions and information please contact your responsible branch office.

Utilisation de la liste des pièces détachées

La liste des pièces détachées n'est pas une instruction de montage ou de démontage. Cette liste sert exclusivement à trouver simplement et rapidement les pièces détachées, qui peuvent être commandées à l'adresse mentionnée ci-dessous.

Prescription de sécurité



Danger

Le montage ou le démontage des modules peut présenter des risques dont il n'est pas fait mention dans cette liste des pièces détachées.

Il est strictement interdit d'employer cette liste des pièces détachées à des fins de montage ou de démontage. Pour les opérations de montage et de démontage, il faut exclusivement suivre les descriptions correspondantes dans le mode d'emploi.

Le non-respect de la présente prescription peut conduire à des blessures, pouvant même entraîner la mort.

Commandes



Information

Pour éviter des livraisons inappropriées, il est conseillé de vérifier avant l'expédition l'exactitude et l'exhaustivité des indications fournies dans la commande (voir Données de commande).

Il faut aussi veiller à bien indiquer l'adresse de livraison en entier.

Adresse de commande :

TYROLIT Hydrostress AG

Witzbergstrasse 18

CH-8330 Pfäffikon

Suisse

Téléphone +41 (0) 44 / 952 18 18

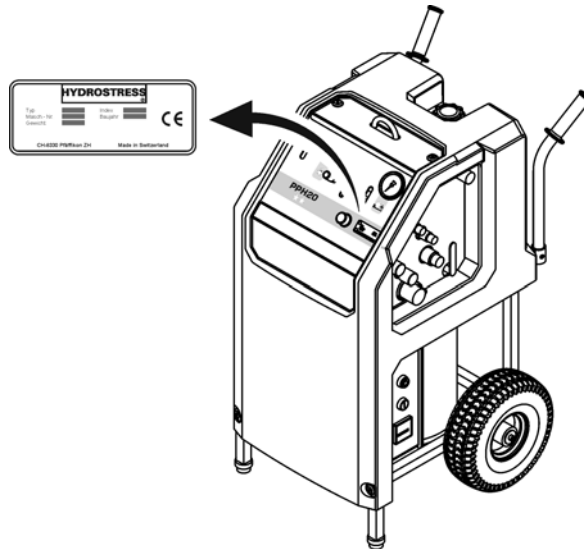
Télécopie +41 (0) 44 / 952 18 18

e-mail: info@tyrolit.com

www.tyrolit.com

0 Liste des pièces détachées

0.1 Données de commande



Lors de la commande de pièces détachées, nous avons besoin des données suivantes :

- Type de machine selon la plaque signalétique (p.ex. PPH25**)
- Numéro de machine selon la plaque signalétique (p.ex. 10977640)
- Indice de machine selon la plaque signalétique (p.ex. 001)
- Numéro de pièce détachée selon la liste des pièces détachées (p.ex. 10984229)

Pour les commandes, questions et informations, vous êtes prié de vous adresser à la filiale compétente.

Uso della lista di parti di ricambio

La lista di parti di ricambio non è un manuale d'istruzioni per montaggio o smontaggio. Questa lista di parti di ricambio serve esclusivamente per trovare in modo semplice e rapido parti di ricambio che possono essere ordinate all'indirizzo riportato qui sotto.

Norme di sicurezza



Pericolo

Il montaggio o lo smontaggio di componenti della macchina può comportare pericoli che non sono indicati in questa lista di parti di ricambio.

E' assolutamente vietato servirsi di questa lista di parti di ricambio per scopo di montaggio o di smontaggio. Per operazioni di montaggio o smontaggio occorre seguire esclusivamente le relative istruzioni nel manuale per l'uso della macchina.

La mancata osservanza di queste norme può comportare lesioni, e nel caso peggiore anche la morte.

Ordinazioni



Informazione

Per evitare forniture incorrette, occorre verificare prima dell'invio dell'ordinazione se i dati indicati in essa sono corretti e completi (vedere la lista dei dati per l'ordinazione).

Occorre verificare anche se l'indirizzo per la consegna è esatto e completo.

Indirizzo per ordinazioni:

TYROLIT Hydrostress AG

Witzbergstrasse 18

CH-8330 Pfäffikon

Svizzera

Tel. +41 (0) 44 / 952 18 18

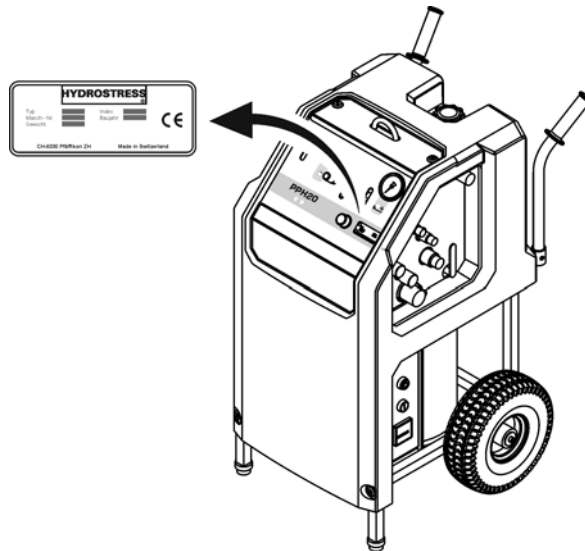
Fax +41 (0) 44 / 952 18 00

e-mail: info@tyrolit.com

www.tyrolit.com

0 Lista di parti di ricambio

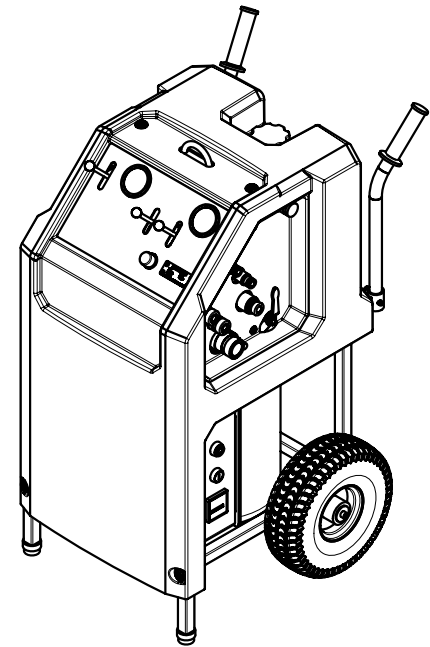
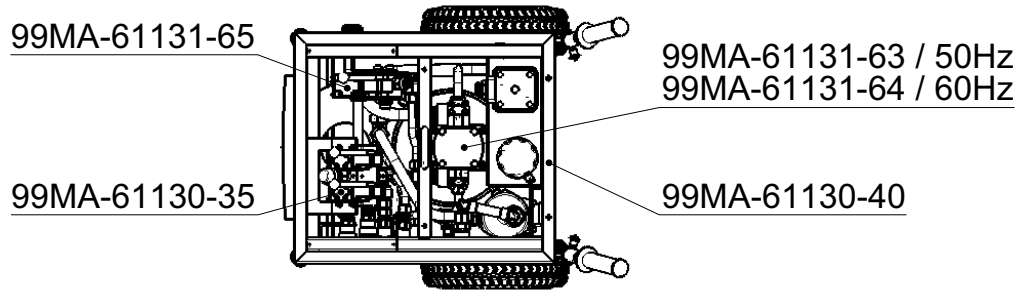
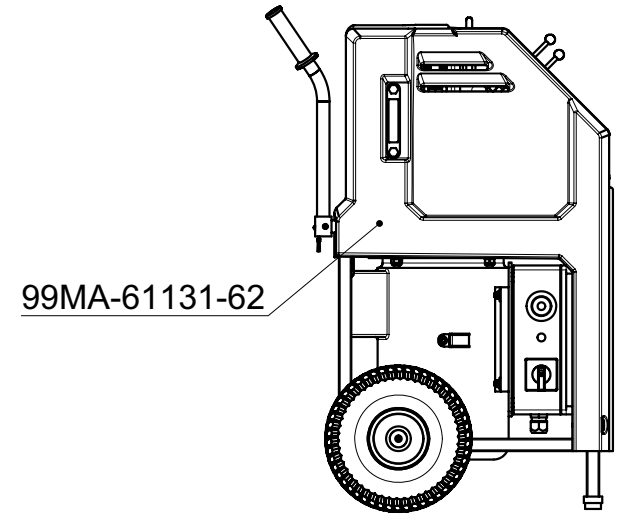
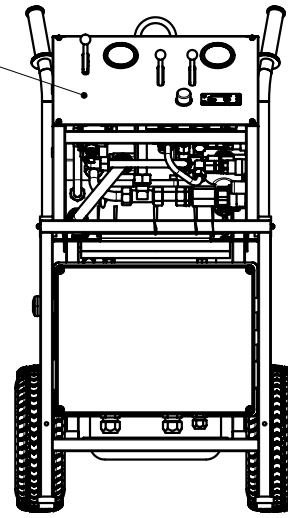
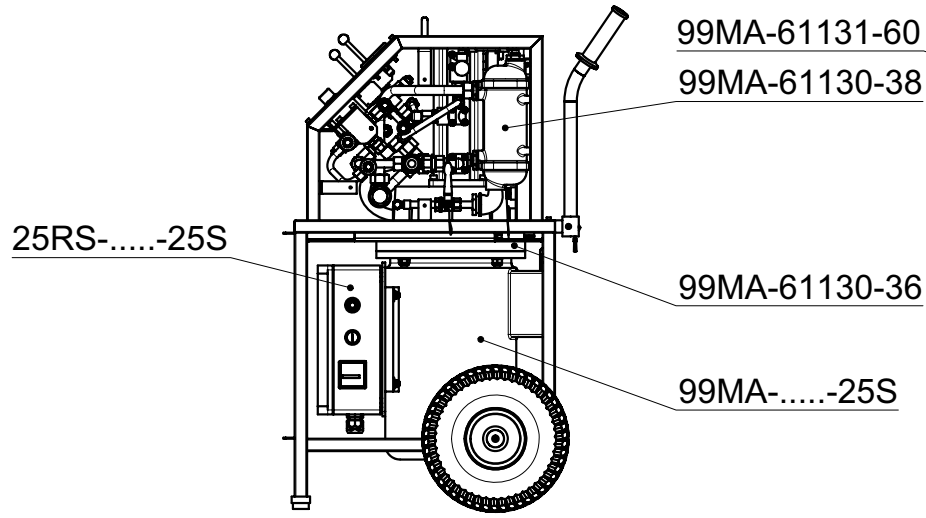
0.1 Dati per l'ordinazione



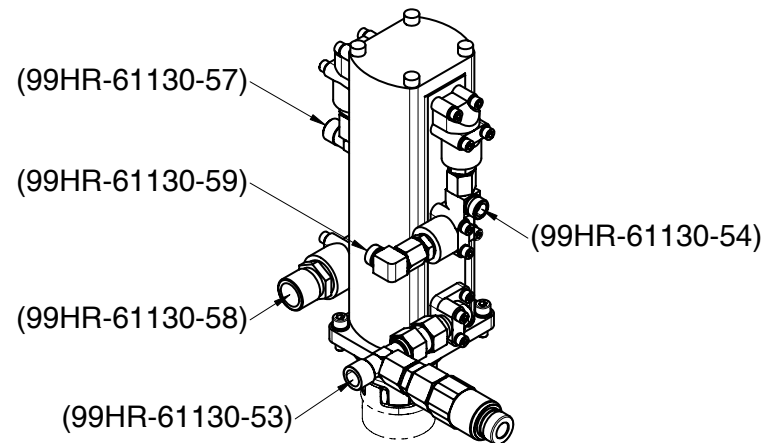
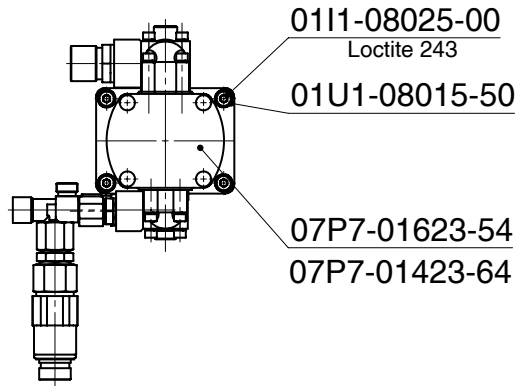
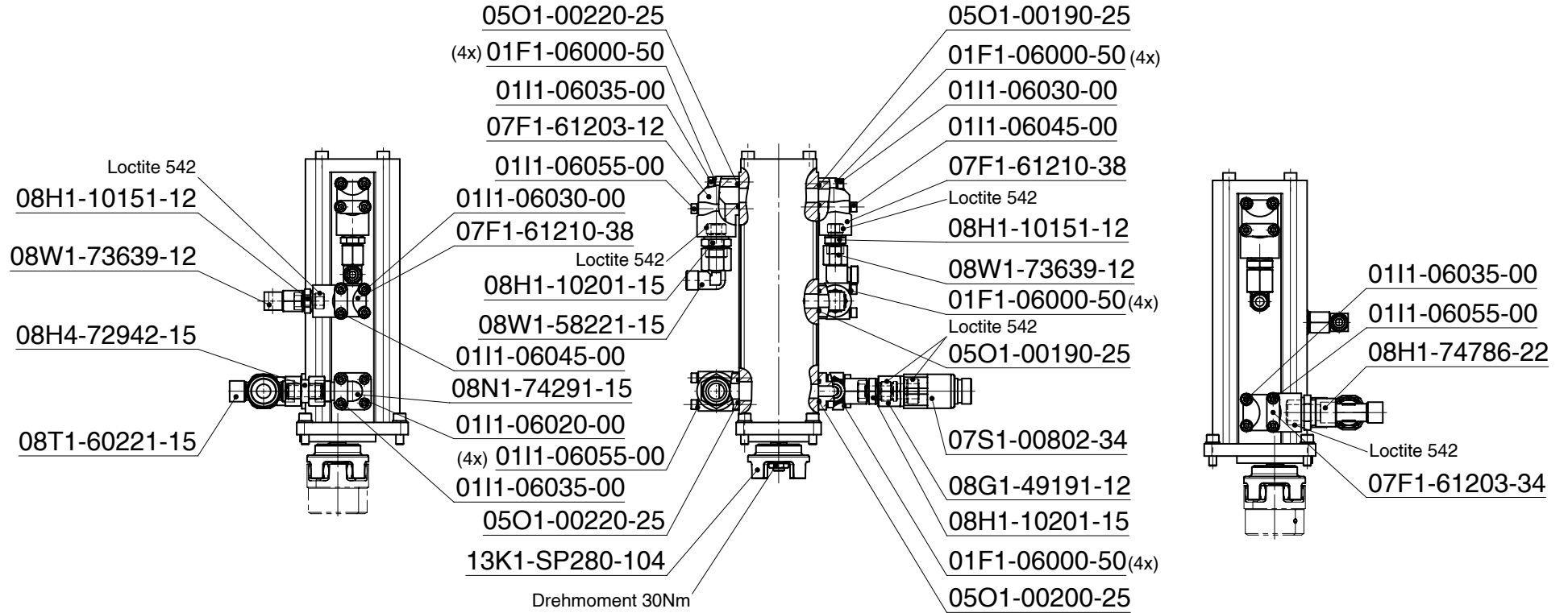
Per ordinazioni di parti di ricambio ci occorrono i dati seguenti:

- Tipo di macchina indicato sulla targhetta della macchina (per es. PPH25**)
- Numero della macchina indicato sulla targhetta della macchina (per es. 10977640)
- Indice della macchina indicato sulla targhetta della macchina (per es. 001)
- Numero della parte di ricambio secondo la lista di parti di ricambio (per es. 10984229)

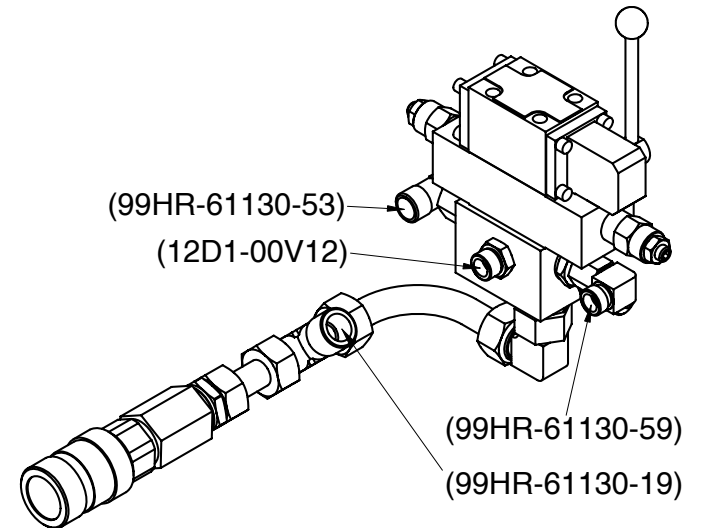
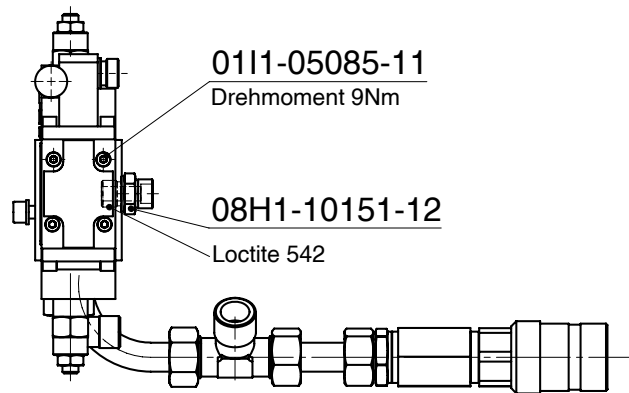
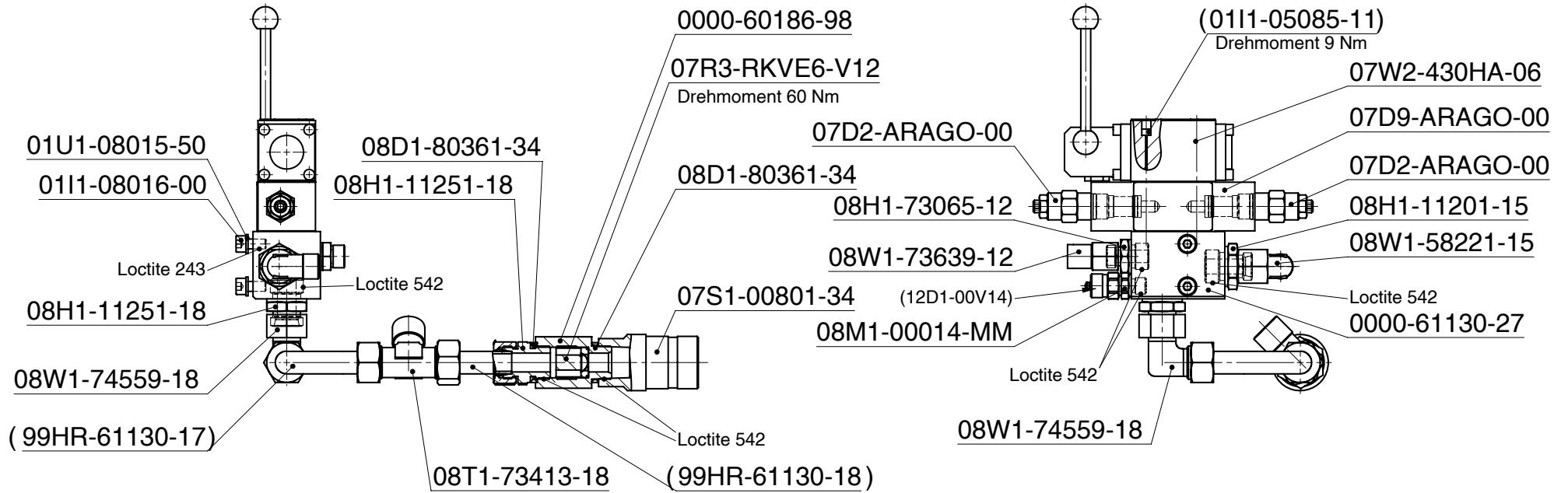
Per ordinazioni, domande o richieste d'informazioni Vi preghiamo di rivolgerVi all'agenzia competente.



MAEL-PPH25S	10984200	PPH25S 380-420V / 50Hz	PPH25S 380-420V / 50Hz	PPH25S 380-420V / 50Hz	PPH25S 380-420V / 50Hz	1
MAEL-PPH25S	10984800	PPH25S 440-480V / 50Hz	PPH25S 440-480V / 50Hz	PPH25S 440-480V / 50Hz	PPH25S 440-480V / 50Hz	1
Zeichn. Nr.	Mat. Nr.	Deutsch	English	Français	Italiano	Stk.
99MA-61131-63	10986750	Pumpenturm 50Hz	Pumpenturm 50Hz	Pumpenturm 50Hz	Pumpenturm 50Hz	1
99MA-61131-64	10986749	Pumpenturm 60Hz	Pumpenturm 60Hz	Pumpenturm 60Hz	Pumpenturm 60Hz	1
99MA-61131-65	10986754	Hauptkreislauf	Hauptkreislauf	Hauptkreislauf	Hauptkreislauf	1
99MA-61130-35	10984489	Vorschubskreislauf	Advance feed circuits	Circuits d'avancement	Circuiti di avanzamento	1
99MA-61130-36	10984490	Antriebseinheit LOW	Antriebseinheit LOW	Antriebseinheit LOW	Antriebseinheit LOW	1
99MA-61130-38	10984492	Ölkühler	Oil cooler	Radiateur d'huile	Raffredatore olio	1
99MA-61131-60	10986723	Schalttafel	Switchboard	Tableau de commande	Quadro di comando	1
99MA-61130-40	10984494	Chassis und Öltank LOW	Chassis and Oiltank LOW	Châssis et réserv. à huile LOW	Telaio e serbatoio d'olio LOW	1
99MA-61131-62	10986724	Verschaltung PPH25**	Verschaltung PPH25**	Verschaltung PPH25**	Verschaltung PPH25**	1
99MA-38480-25S	10986756	El. Motor 18kW	El. Motor 18kW	El. Motor 18kW	El. Motor 18kW	1
25RS-38425-25S	10986757	El. Rüstsatz PPH25S	El. Rüstsatz PPH25S	El. Rüstsatz PPH25S	El. Rüstsatz PPH25S	1
25RS-44486-25S	10986759	El. Rüstsatz PPH25S	El. Rüstsatz PPH25S	El. Rüstsatz PPH25S	El. Rüstsatz PPH25S	1

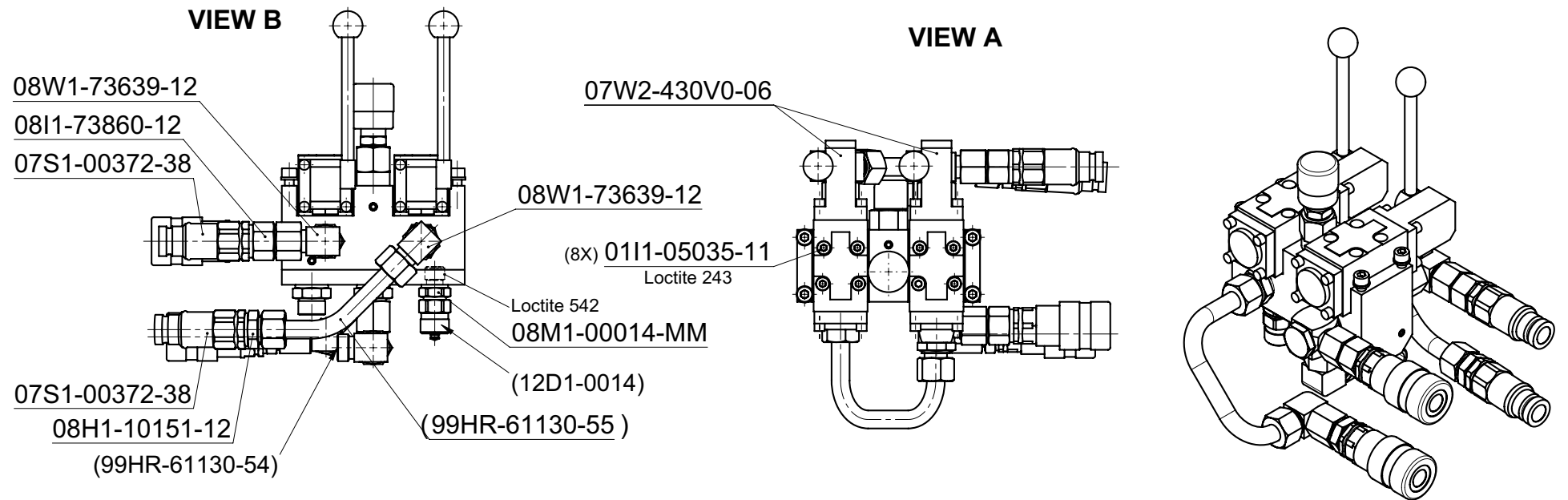
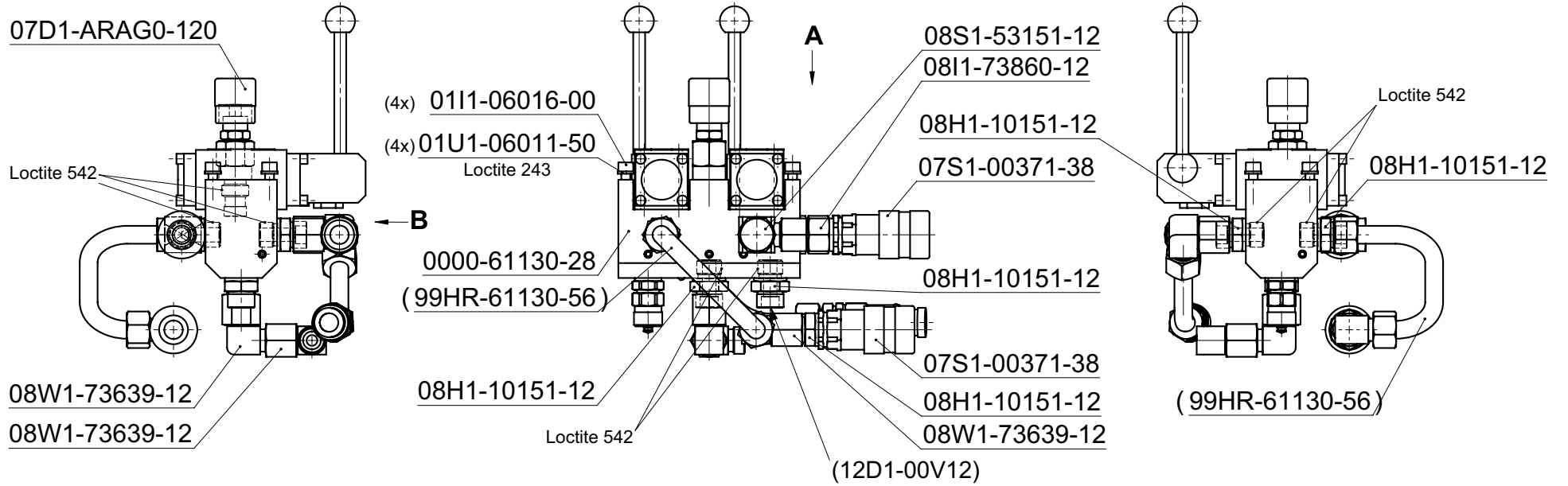


99MA-61131-63 99MA-61131-64	10986750 10986749	Pumpenturm 50Hz Pumpenturm 60Hz	Pumpenturm 50Hz Pumpenturm 60Hz	Pumpenturm 50Hz Pumpenturm 60Hz	Pumpenturm 50Hz Pumpenturm 60Hz	1 1
Zeichn. Nr.	Mat. Nr.	Deutsch	English	Français	Italiano	Stk.
01F1-06000-50	971628	Federring M6 DIN 127 A	Spring washer M6 DIN 127A	Rondelle él. Bombé M6 DIN 127A	Rosetta elastica M6 DIN 127A	20
0111-06020-00	971709	Inbus-Schraube M6x20	Allen head screw M6x20	Vis à six pans creux M6x20	Vite ad esagono cavo M6x20	2
0111-06030-00	971713	Inbus-Schraube M6x30	Allen head screw M6x30	Vis à six pans creux M6x30	Vite ad esagono cavo M6x30	4
0111-06035-00	971714	Inbus-Schraube M6x35	Allen head screw M6x35	Vis à six pans creux M6x35	Vite ad esagono cavo M6x35	6
0111-06045-00	971716	Inbus-Schraube M6x45	Allen head screw M6x45	Vis à six pans creux M6x45	Vite ad esagono cavo M6x45	4
0111-06055-00	971719	Inbus-Schraube M6x55	Allen head screw M6x55	Vis à six pans creux M6x55	Vite ad esagono cavo M6x55	4
0111-08025-00	979284	Inbus-Schraube M8x25	Allen head screw M8x25	Vis à six pans creux M6x25	Vite ad esagono cavo M8x25	4
01U1-08015-50	979353	U-Scheibe M8	U-washer M8	Rondelle en U M8	Rondella a U M8	4
05O1-00190-25	972233	O-Ring 19.00x2.50 N 70	O-Ring seal 19.00x2.50 N 70	Joint torique 19.00x2.50 N 70	Guarnizione OR 19.00x2.50 N 70	2
05O1-00200-25	972234	O-Ring 20.00x2.50 N 70	O-Ring seal 20.00x2.50 N 70	Joint torique 20.00x2.50 N 70	Guarnizione OR 20.00x2.50 N 70	1
05O1-00220-25	972238	O-Ring 22.00x2.50 N 70	O-Ring seal 22.00x2.50 N 70	Joint torique 22.00x2.50 N 70	Guarnizione OR 22.00x2.50 N 70	2
07F1-61203-12	972552	Motorflansch 2BK 1/2-40	Motor flange 2BK 1/2-40	Bride de moteur 2BK 1/2-40	Flangia motore 2BK 1/2-40	1
07F1-61203-34	972553	Motorflansch 2BK 3/4 -40	Motor flange 2BK 3/4 -40	Bride de moteur 2BK 3/4 -40	Flangia motore 2BK 3/4 -40	1
07F1-61210-38	10984238	Motorflansch 2BK 3/8"-35	Motor flange 2BK 3/8"-35	Bride de moteur 2BK 3/8"-35	Flangia motore 2BK 3/8"-35	2
07P7-01623-54	10986555	Pumpenturm 50Hz	Pumpenturm 50Hz	Pumpenturm 50Hz	Pumpenturm 50Hz	1
07P7-01423-64	10986554	Pumpenturm 60Hz	Pumpenturm 60Hz	Pumpenturm 60Hz	Pumpenturm 60Hz	1
07S1-00802-34	975971	Nippel FD VAT. 3/4 Zoll	Nipple 3/4" FD	Raccord mâle 3/4"	Raccirdo maschiante 3/4"	1
08G1-49191-12	972873	Gew.red. G3/4 A-G1/2 I	Fitting G3/4A-G1/2 I	Raccord G3/4 A-G1/2 I	Raccordo G3/4 A-G1/2 I	1
08H1-10151-12	972878	Ger.Verschr. 3/8-12L	Straight screw conn. 3/8-12L	Vissage droit 3/8-12L	Avvitamento diritto 3/8-12L	2
08H1-10201-15	972879	Ger.Verschr. 1/2-15L	Straight screw conn. 1/2-15L	Vissage droit 1/2-15L	Avvitamento diritto 1/2-15L	2
08H1-74786-22	976451	Ger.Verschr. 3/4-22L	Straight screw conn. 3/4-22L	Vissage droit 3/4-22L	Avvitamento diritto 3/4-22L	1
08H4-72942-15	972892	Gerade Verbind. Rohr 15L	Straight conn. pipe 15L	Gerade Verbind. Rohr 15L	Gerade Verbind. Rohr 15L	1
08N1-74291-15	10984237	Winkel Flanschver.15L/35	Winkel Flanschver.15L/35	Winkel Flanschver.15L/35	Winkel Flanschver.15L/35	1
08T1-60221-15	972972	T-Verschr. Rohr 15 L	T-fitting pipe 15 L	Raccord a T tube 15 L	Avvitamento a T Tubo 15 L	1
08W1-58221-15	972990	Winkelverschr. Rohr 15L	Angle connection Tube 15L	Raccord à vis coudé tube 15 L	Avvitamento angolare Tubo 15L	1
08W1-73639-12	10984239	Winkelverschr.Rohr 12L	Angle connection Tube 12L	Raccord à vis coudé tube 12 L	Avvitamento angolare Tubo 12L	2
13K1-SP280-104	10984229	Klauenkupp.Pumpe LOW	Klauenkupp.Pumpe LOW	Klauenkupp.Pumpe LOW	Klauenkupp.Pumpe LOW	1

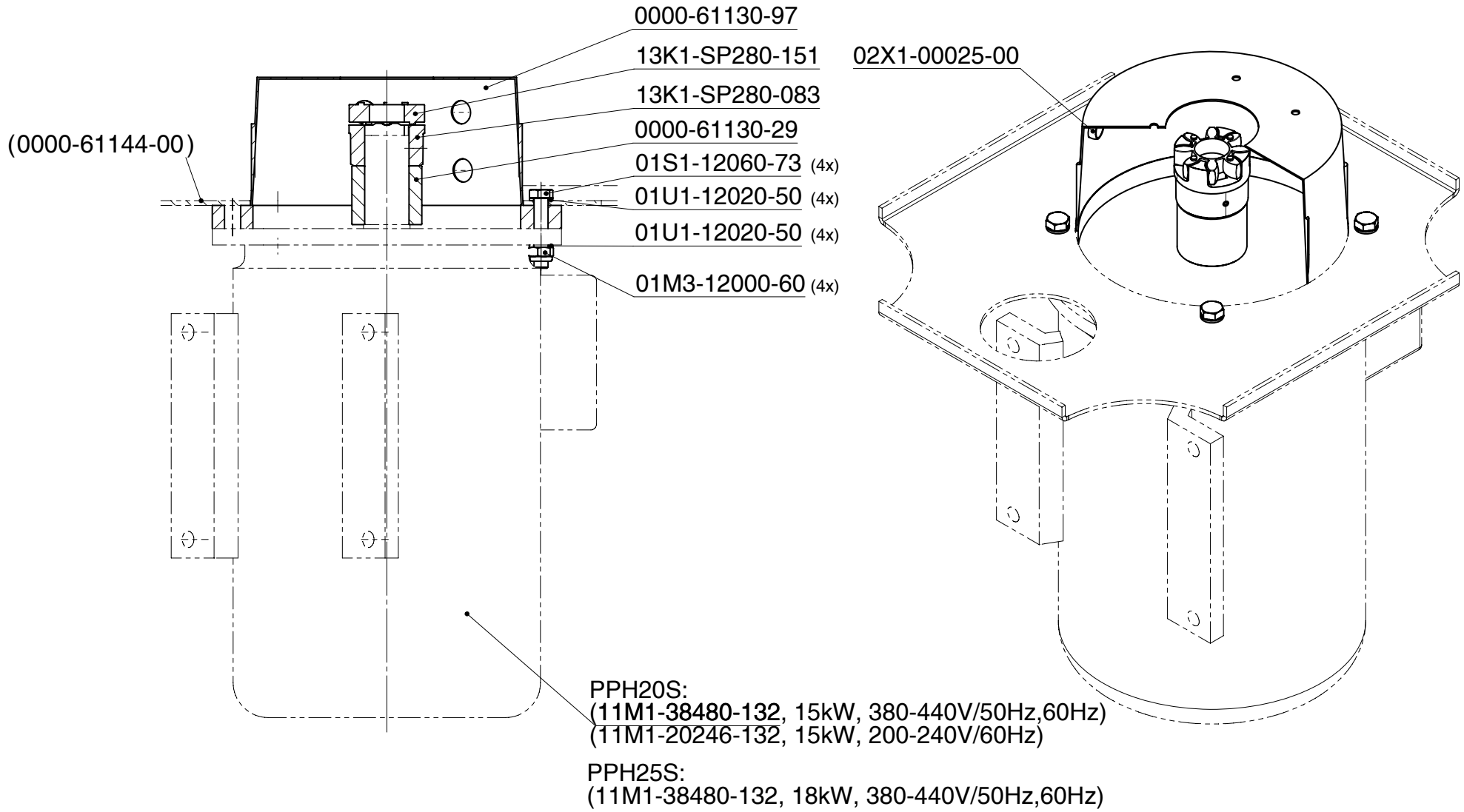




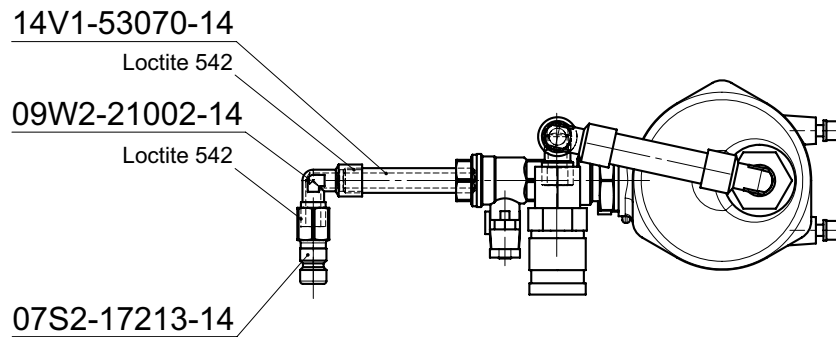
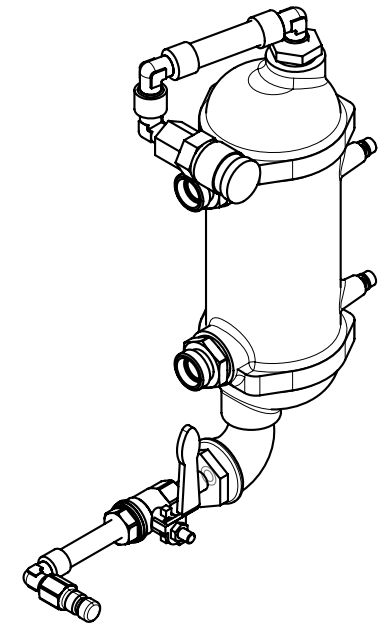
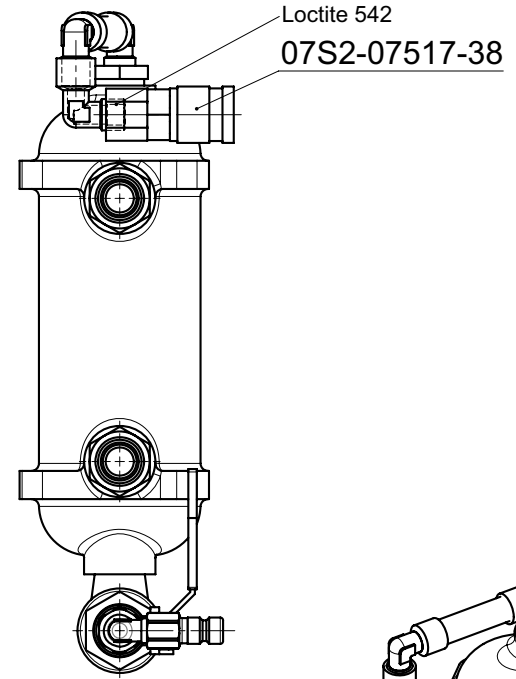
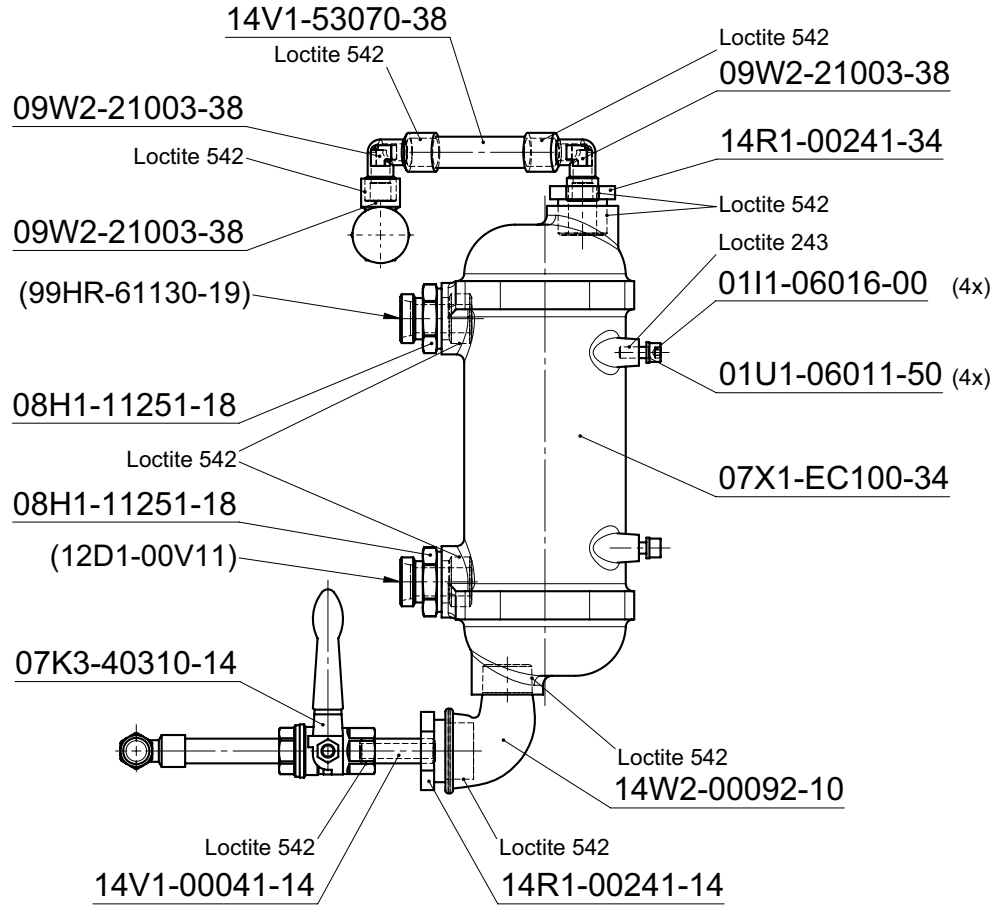
99MA-61130-34	10984488	Hauptkreislauf	Hauptkreislauf	Hauptkreislauf	Hauptkreislauf	1
Zeichn. Nr.	Mat. Nr.	Deutsch	English	Français	Italiano	Stk.
0000-60186-98	10980057	RV-Nippel 3/4"x3/4"xL43	Nipple RV 3/4"x3/4"xL43	Raccord mâle RV 3/4"x3/4"xL43	Raccordo RV 3/4"x3/4"xL43	1
0000-61130-27	10984830	Steuerblock Hauptkreisl.	Control block main circuit	Bloque de comm. circuit principal	Blocco di regol. circuito principale	1
0111-05085-11	10985082	Inb-Schraube M5x85 12.9	Allen head screw M5x85 12.9	Vis à six pans creux M5x85 12.9	Vite ad esagono cavo M5x85 12.9	4
0111-08016-00	971731	Inb-Schraube M8x16	Allen head screw M8x16	Vis à six pans creux M8x16	Vite ad esagono cavo M8x16	2
01U1-08015-50	979353	U-Scheibe M8	U-washer M8	Rondelle en U M8	Rondella a U M8	2
07D2-ARAG0-00	10984260	DBV Hauptkreislauf	Main circuit DBV	Circuit principal DBV	circuito principale DBV	2
07D9-ARAG0-00	10984259	Gehäuse DBV	Housing DBV	Boîtier DBV	Scatola DBV	1
07R3-RKVE6-V12	10986746	Rückschlagvent.RKVE-16 V12	Back press.valve RKVE-16 V12	Soupape de non-ret.RKVE-16 V12	Valvola di rimando RKVE-16 V12	1
07S1-00801-34	975969	Kupplung FD Mut. 3/4 Zoll	Coupling 3/4" FD	Raccord femelle 3/4"	Raccordo hydro femm. 3/4"	1
07W2-430HA-06	10984257	4/3 Wegvent.KRACHT Hauptk	Direct.contr.valve 4/3 KRACHT	Distributeur 4/3 KRACHT	Distributore 4/3 KRACHT	1
08B1-04251-18	972847	Ueberwurfmutter 18 L	Swivel nut 18 L	Ecrou de serrage 18 L	Dado a risvolto 18 L	2
08B1-04251-18	972847	Ueberwurfmutter 18 L	Swivel nut 18 L	Ecrou de serrage 18 L	Dado a risvolto 18 L	2
08C1-07252-18	972857	Schneidring Rohr 18	Cutting ring pipe 18	Douille à sertir pour tuyau 18	Anello maschiante per tubo 18	2
08C1-07252-18	972857	Schneidring Rohr 18	Cutting ring pipe 18	Douille à sertir pour tuyau 18	Anello maschiante per tubo 18	2
08D1-80361-34	972863	Dichtkantenring G 3/4	Sealing edge ring 3/4G	Anneau d'étanchéité à arr.3/4G	Anello di tenuta a spigoli 3/4G	2
08M1-00014-MM	10984264	Manom.-Verschr. 1/4	Manom.-Verschr. 1/4	Manom.-Verschr. 1/4	Manom.-Verschr. 1/4	1
08T1-73413-18	10984241	T-Verschr. 18L	Connection T 18L	Vissage T 18L	Avvitamento T 18L	1
08W1-58221-15	972990	Winkelverschr. Rohr 15L	Angle connection tube 15L	Raccord à vis coudé tube 15L	Avvitamento angolare 15L	1
08W1-73639-12	10984239	Winkelverschr.Rohr 12L	Angle connection tube 12L	Raccord à vis coudé tube 12L	Avvitamento angolare 12L	1
08W1-74559-18	972992	Winkelverschr. Rohr 18L	Angle connection tube 18L	Raccord à vis coudé tube 18L	Avvitamento angolare 18L	1



99MA-61130-35	10984489	Vorschubkreislauf	Advance feed circuits	Circuits d'avancement	Circuiti di avanzamento	1
Zeichn. Nr.	Mat. Nr.	Deutsch	English	Français	Italiano	Stk.
0000-61130-28	10984831	Steuerbl.Vorschubkreisl.	Control block adv.feed circuits	Bloque de comm.circ.d'avanc.	Blocco di regolazione circ.di avanz.	1
0111-06016-00	971705	Inbus-Schraube M6x16	Allen head screw M6 x 16	Vis à six pans creux M 6x 16	Vite ad esagono cavo M6X16	4
0111-05035-11	965772	Inbus-Schraube M5x35	Allen head screw M5 x 35	Vis à six pans creux M 5x 35	Vite ad esagono cavo M5X35	8
01U1-06011-50	971955	U-Scheibe M6	U-Washer M6	Rondelle a U M6	Rondella a U M6	4
07D1-ARAG0-120	10984266	DRV Vorschub	Feed DRV	Avance DRV	Avanzamento DRV	1
07S1-00371-38	979703	FF Kupplung 3/8 Zoll	Coupling 3/8	Raccord femelle alu 3/8"	Raccordo femm. 3/8"	2
07S1-00372-38	979707	Nippel 3/8 Zoll	Nipple 3/8	Raccord mâle alu 3/8"	Raccordo masch. 3/8"	2
07W2-430VO-06	10984268	4/3 Wegvent.KRACHT Vorsch	Direct.contr.valve 4/3 KRACHT	Distributeur 4/3 KRACHT	Distributore 4/3 KRACHT	2
08H1-10151-12	972878	Ger.Verschr. 3/8-12L	Straight screw conn. 3/8-12L	Vissage droit 3/8-12L	Avvitamento diritto 3/8-12L	7
08I1-73860-12	10984279	Ger.Aufsteckst. 3/8-12L	Ger.Aufsteckst. 3/8-12L	Ger.Aufsteckst. 3/8-12L	Ger.Aufsteckst. 3/8-12L	2
08M1-00014-MM	10984264	Manom.-Verschr. 1/4	Manom.-Verschr. 1/4	Manom.-Verschr. 1/4	Manom.-Verschr. 1/4	1
08S1-53151-12	972959	Schwenkverschr. 3/8-12 L	Swivelling fitting 3/8-12 L	Raccord à vis orientable 3/8-12 L	Collegam.a vite orientabile 3/8-12 L	1
08W1-73639-12	10984239	Winkelverschr.Rohr 12L	Angle connection pipe 12L	Raccord à vis coudé tube 12L	Avvitamento angolare tubo 12L	5



99MA-61130-36	10984490	Antriebseinheit	Antriebseinheit	Antriebseinheit	Antriebseinheit	1
Zeichn. Nr.	Mat. Nr.	Deutsch	English	Français	Italiano	Stk.
0000-61130-29	10985160	Distanzbüchse	Distance bush	Douille d'écartement	Boccola distanziatrice	1
0000-61130-97	10984227	Pumpenflansch	Pumpenflansch	Pumpenflansch	Pumpenflansch	1
01M3-12000-60	979309	Stop-Mutter M12 nied.Form	stop-nut M12 thin head	Ecrou d'arrêt f.basse M12	Dado d'arresto bas. M12	4
01S1-12060-73	979340	6kt-Schraube M12x60	Hexagonal screw M12x60	Vis à tête hexagonale M12x60	Vite a testa esagonale M12x60	4
01U1-12020-50	979354	U-Scheibe M12	U-Washer M12	Rondelle en U M12	Rondella a U M12	8
02X1-00025-00	979400	Verschlussstopfen Dm25	Plug dia25	Verschlussstopfen Dm25	Verschlussstopfen Dm25	1
13K1-SP280-083	10984230	Klauenkupp.Motor LOW	Klauenkupp.Motor LOW	Klauenkupp.Motor LOW	Klauenkupp.Motor LOW	1
13K1-SP280-151	10984231	Kupplungsstern LOW	Star coupling plate LOW	Etoile d'accouplement LOW	Accoppiamento a stella LOW	1

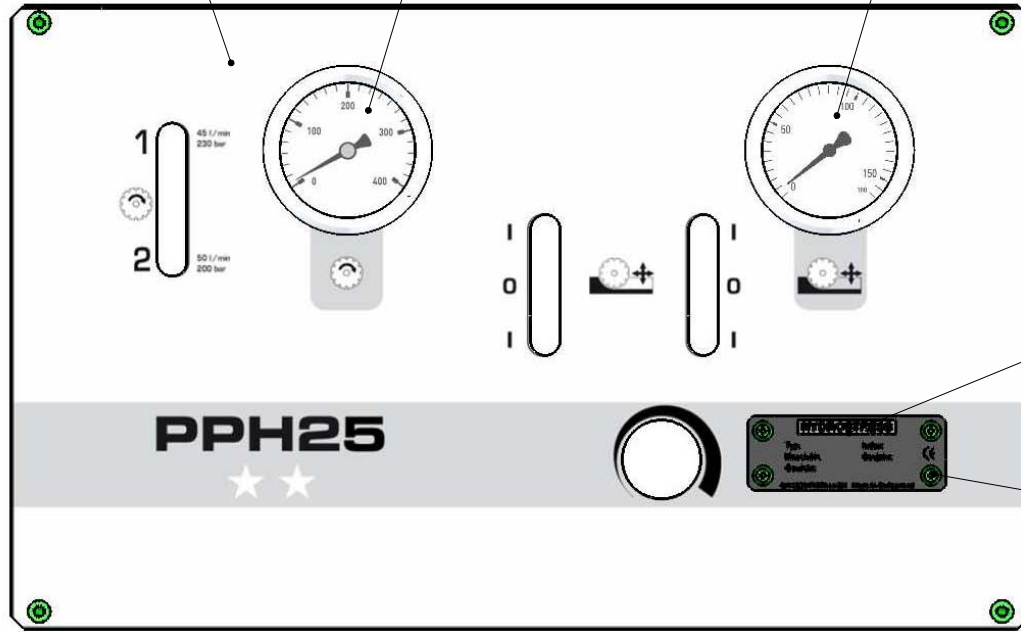


99MA-61130-38	10984492	Ölkühler	Oil cooler	Radiateur d'huile	Raffredatore olio	1
Zeichn. Nr.	Mat. Nr.	Deutsch	English	Français	Italiano	Stk.
0111-06016-00	971705	Inbus-Schraube M6x16	Allen head screw M6x16	Vis à six pans creux M6x16	Vite ad esagono cavo M6X16	4
01U1-06011-50	971955	U-Scheibe M6	U-Washer M6	Rondelle en U M6	Rondella a U M6	4
07K3-40310-14	972565	Kugelhahn Teflon G1/4"	Ball valve Teflon G1/4"	Robinet d'eau à bille teflon G1/4"	Rubinetto sferico teflon 1/4"	1
07S2-07517-38	972792	Steckkuppl. 3/8 I 0-WR517	Coupling 3/8 I 0-WR517	Raccord 3/8 I 0-WR517	Raccordo 3/8 I 0-WR517	1
07S2-17213-14	972794	Stecknippel 1/4 I 1-WR513	Plug-in nipple 1/4 I 1-WR513	Raccord mâle 1/4 I 1-WR513	Raccordo innestabile 1/4 I 1-WR513	1
07X1-EC100-34	10984247	Ölkühler	Oil cooler	Radiateur d'huile	Raffredatore olio	1
08H1-11251-18	10984261	Ger.Verschr. 3/4-18L	Straight screw conn. 3/4-18L	Vissage droit 3/4-18L	Avvitamento diritto 3/4-18L	2
09W2-21002-14	10984252	Winkelverschr. 1/4" I/A	Angle connection 1/4" I/A	Raccord à vis coudé 1/4" I/A	Avvitamento angolare 1/4" I/A	1
09W2-21003-38	10984251	Winkelverschr. 3/8" I/A	Angle connection 3/8" I/A	Raccord à vis coudé 3/8" I/A	Avvitamento angolare 3/8" I/A	3
14R1-00241-14	10984248	Reduktion GF241 1A-1/4I	Fitting GF241 1A-1/4I	Réduction GF241 1A-1/4I	Riduzione GF241 1A-1/4I	1
14R1-00241-34	973690	Reduktion GF241 3/4-3/8	Fitting GF241/3/4-3/8	Réduction GF241/3/4-3/8	Riduzione GF241/3/4-3/8	1
14V1-00041-14	973698	Rohnippel GF530 1/4 x 40	extension 1/4 x 40	Verlängerung 1/4 x 40	Raccordo 1/4" P. VUOTO	1
14V1-53070-14	10984250	Rohnippel GF530 1/4x70	Rohnippel GF530 1/4x70	Rohnippel GF530 1/4x70	Rohnippel GF530 1/4x70	1
14V1-53070-38	10984249	Rohnippel GF530 3/8x70	Rohnippel GF530 3/8x70	Rohnippel GF530 3/8x70	Rohnippel GF530 3/8x70	1
14W2-00092-10	980288	Winkel GF92 3/4 A -1 I	Angle GF92 G 3/4A-1 I	Raccord GF92 G 3/4 A -1 I	Angolo GF92 G 3/4 A -1 I	1

0000-61131-59

07N1-40063-AR

07N1-16063-AR



(12D1-00V14)

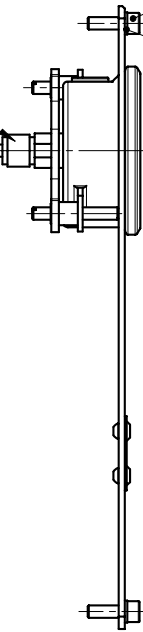
A

0002-54457-02

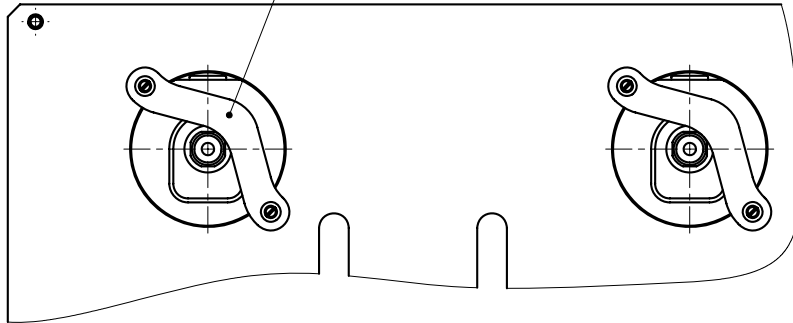
01N1-00040-08

0111-05016-00

01U1-05009-5

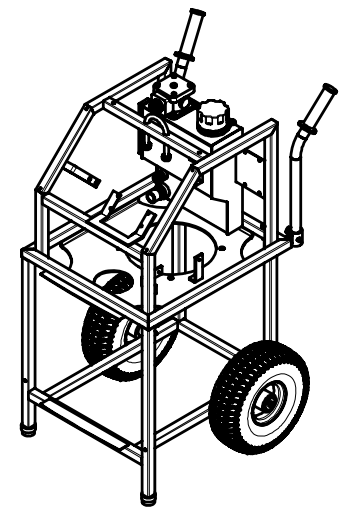
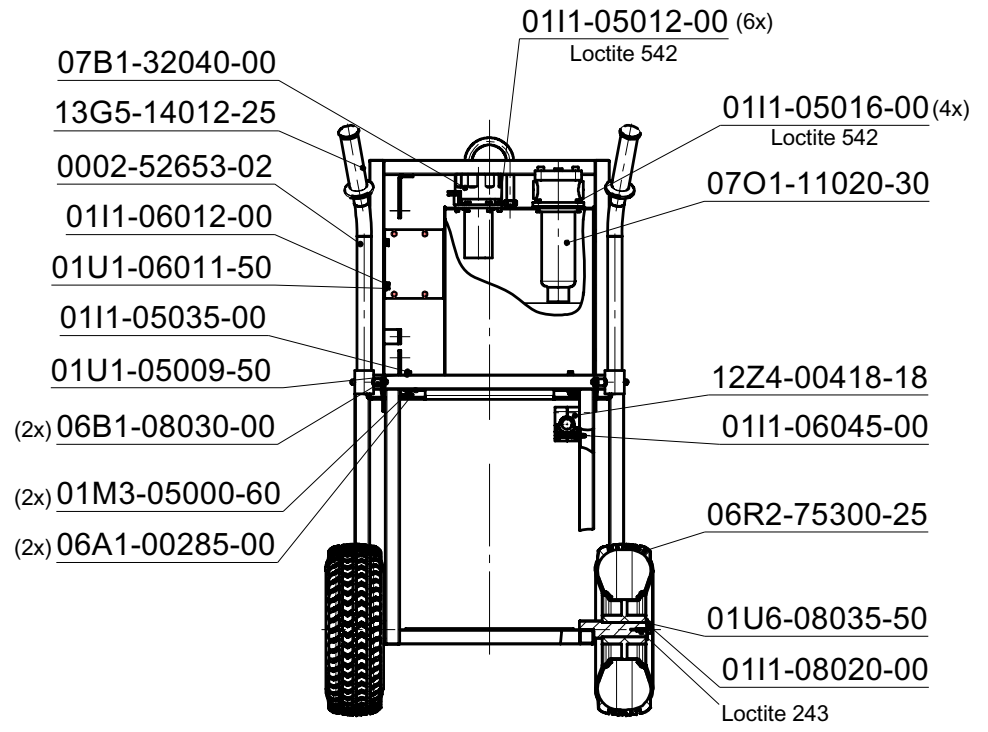
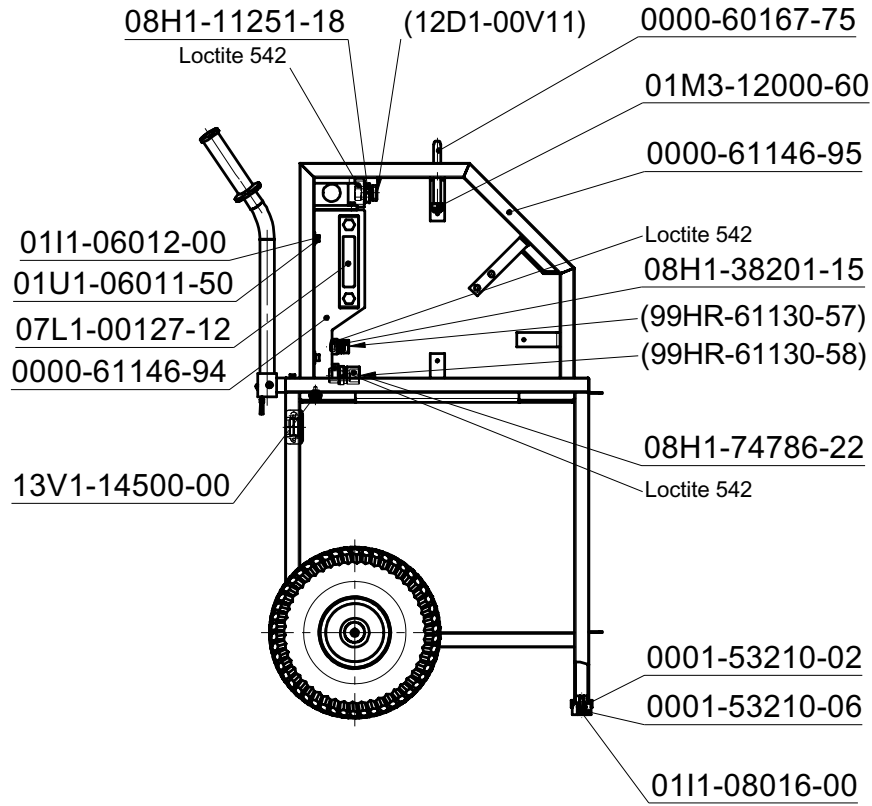


07N1-90923-90

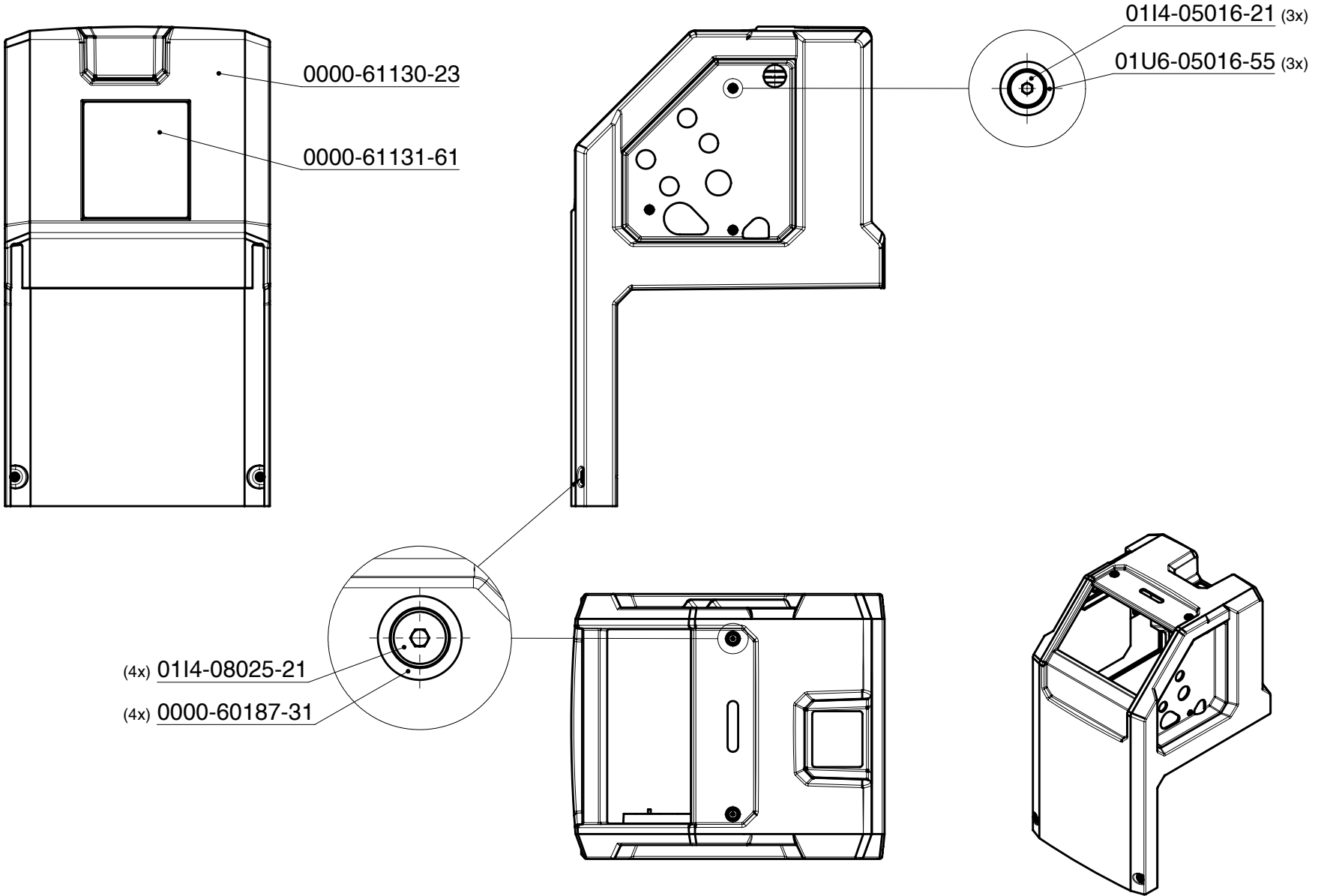


VIEW A

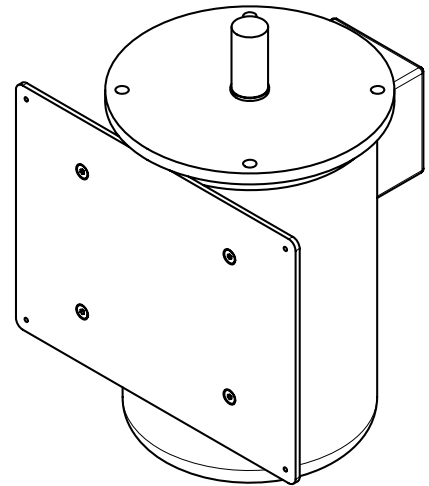
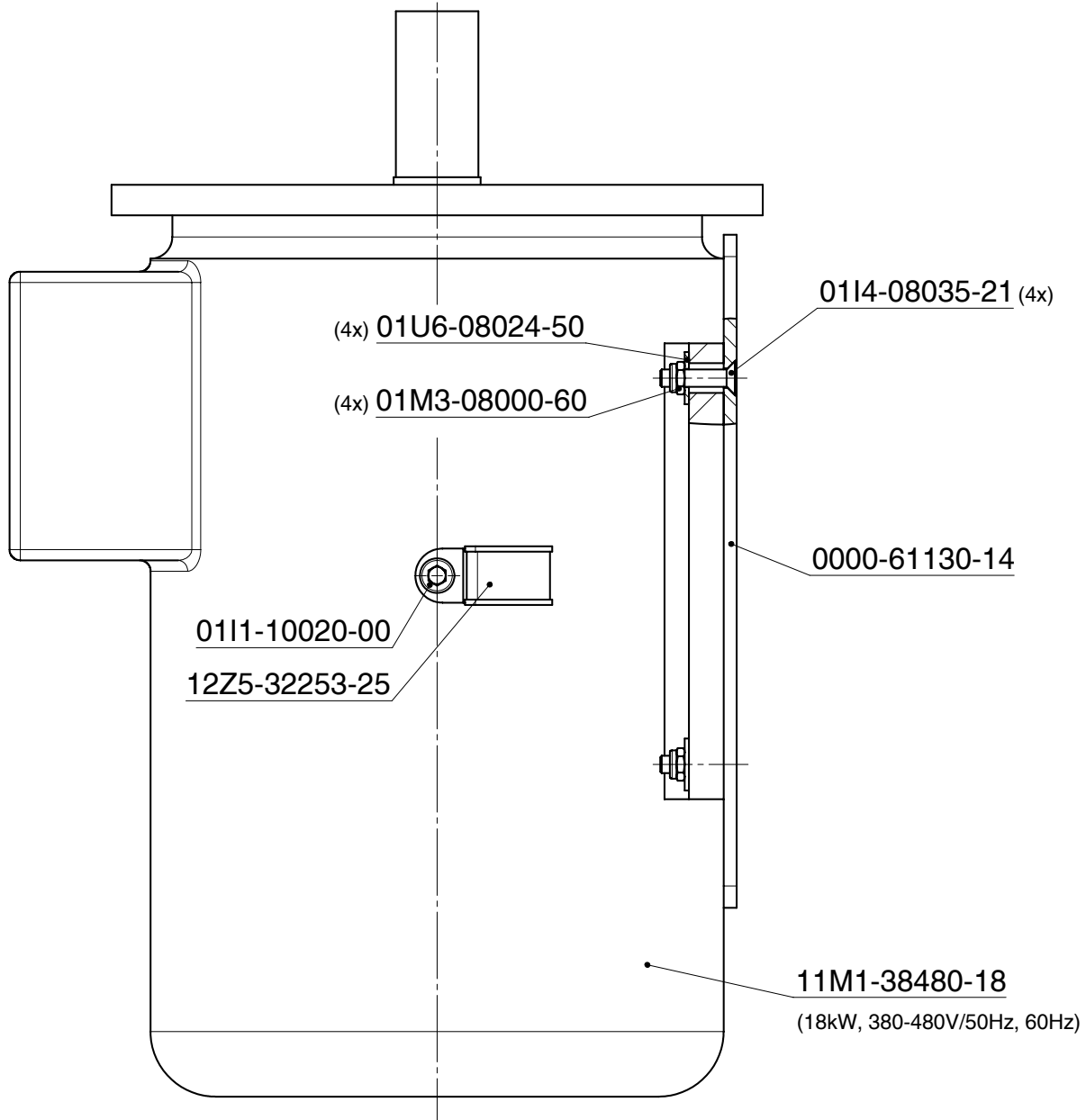
99MA-61131-60	10986723	Schalttafel	Switchboard	Tableau de commande	Quadro di comando	1
Zeichn. Nr.	Mat. Nr.	Deutsch	English	Français	Italiano	Stk.
0000-61131-59	10986721	Schalttafel PPH25**	Switchboard PPH25**	Tableau de commande PPH25**	Quadro di comando PPH25**	1
0002-54457-02	975924	HS-Typenschild klein	HS-type plate small	Plaque de fabrication petite HS	Targhetta piccola	1
0111-05016-00	971691	Inbus-Schraube M5x16	Allen head screw M5 x 16	Inbus-Schraube M 5x 16	Vite Brugola M5X16	4
01U1-05009-50	971953	U-Scheibe M5	Washer	Rondelle en U M5	Rondella a U M5	4
02L2-00040-08	971986	Kerbnagel 4x8	Grooved pin 4x8	Clou cannelé 4x8	Chiodo intagliato 4x8	4
07N1-16063-AR	10984253	Manometer 0-160bar NG63	Manometer 0-160bar NG63	Manomètre 0-160bar NG63	Manometro 0-160bar NG63	1
07N1-40063-AR	10984254	Manometer 0-400bar NG63	Manometer 0-400bar NG63	Manomètre 0-400bar NG63	Manometro 0-400bar NG63	1
07N1-90923-90	10984255	Befestigungsbügel zu NG63	Befestigungsbügel zu NG63	Befestigungsbügel zu NG63	Befestigungsbügel zu NG63	2



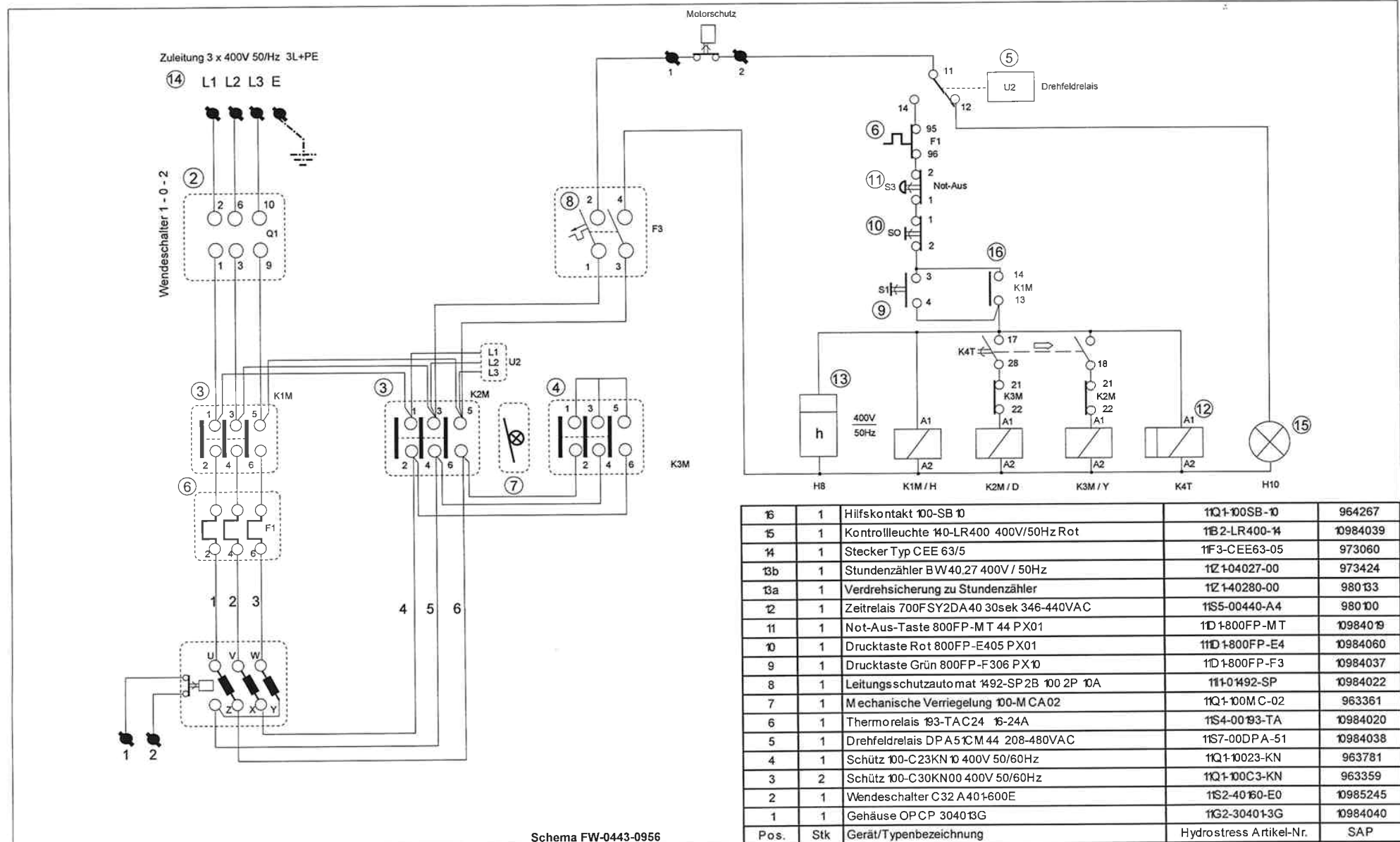
99MA-61130-40	10984494	Chassis und Öltank LOW	Chassis and Oiltank LOW	Châssis et réserv. à huile LOW	Telaio e serbatoio d'olio LOW	1
Zeichn. Nr.	Mat. Nr.	Deutsch	English	Français	Italiano	Stk.
0000-60167-75	962397	Aufhängebügel CR-5RC 72mm	Aufhängebügel CR-5 RC	Aufhängebügel CR-5 RC	Aufhängebügel CR-5 RC	1
0000-61146-94	10987634	Öltank	Oiltank	Réserv. à huile	Serbatoio d'olio	1
0000-61146-95	10987635	Chassis LOW RAL 5015	Chassis LOW RAL 5015	Châssis LOW RAL 5015	Telaio LOW RAL 5015	1
0001-53210-02	970872	Haltehülse Antriebchassis	Holding sleeve chassis	Douille de retenue châssis	Manicotto di ritenuta telaio	2
0001-53210-06	10983966	Stützfuss schwarz Antr.	Supportfoot black antr.	Pied support noir antr.	Piede d'appoggio nero antr.	2
0002-52653-02	971266	Griffrohr	Grip tube	Poignee de Transp.	Maniglia di trasporto	2
0111-05012-00	971689	Inbus-Schraube M4x12	Allen head screw M5x12	Vis à six pans creux M5x12	Vite ad esagono cavo M5x12	6
0111-05016-00	971691	Inbus-Schraube M5x16	Allen head screw M5 x 16	Vis à six pans creux M5x16	Vite ad esagono cavo M5X16	4
0111-05035-00	971696	Inbus-Schraube M5x35	Allen head screw M5 x 35	Vis à six pans creux M5x35	Vite ad esagono cavo M5X35	2
0111-06012-00	971704	Inbus-Schraube M6x12	Allen head screw M6 x 12	Vis à six pans creux M6 x 12	Vite ad esagono cavo M6 x 12	4
0111-06045-00	971716	Inbus-Schraube M6x45	Allen head screw M 6x 45	Vis à six pans creux M6x45	Vite ad esagono cavo M6X45	2
0111-08016-00	971731	Inbus-Schraube M8x16	Allen head screw M 8x 16	Vis à six pans creux M8X16	Vite ad esagono cavo M8X16	2
0111-08020-00	979283	Inbus-Schraube M8x20	Allen head screw M8 x 20	Vis à six pans creux M8x20	Vite ad esagono cavo M8x20	2
01M3-05000-60	971859	Stop-Mutter M5 nied.Form	stop-nut M5 thin head	Ecrou d'arrêt f.basse M5	Dado d'arresto bas. M5	2
01M3-12000-60	979309	Stop-Mutter M12 nied.Form	stop-nut M12 thin head	Ecrou d'arrêt f.basse M12	Dado d'arresto bas. M12	2
01U1-05009-50	971953	U-Scheibe M5	U-Washer M5	Rondelle en U M5	Rondella a U M5	2
01U1-06011-50	971955	U-Scheibe M6	U-Washer M6	Rondelle en U M6	Rondella a U M6	4
01U6-08035-50	971977	U-Scheibe Dm 8/35/2,5	U-Washer dia 8/35/2,5	Rondelle en U diam. 8/35/25	Rondella a U diam. 8/35/25	2
06A1-00285-00	972353	Befest.Kabel zu Ball-Lok	Securing kable for Ball-Lok	Cable fixa. Pour Ball-Lok	Cavo di fissaggio per Ball-Lok	2
06B1-08030-00	972355	Schnelltrennbolzen 8x30	Quick release bolt	Boulon de séparation rapide	Perno per separazione rapida	2
06R2-75300-25	979640	Luftrad mit Stahlfelge	Wheel with steel rim	Roue avec jante	Pneumatico tipo nuovo	2
07B1-32040-00	972500	Einfüllfilter	Filter element	Elément filtrant	Elemento filtrante	1
07L1-00127-12	972575	Oelstand FSA 127-1.1/12	Oil level FSA 127-1.1/12	Niveau d'huile FSA 127-1.	Livello dell'olio	1
07O1-11020-30	965530	Rücklauffilter RF110	Return filter RF110	Filtre de retour RF110	Filtro di ritorno RF110	1
08H1-11251-18	10984261	Ger.Verschr. 3/4-18L	Straight screw conn. 3/4-18L	Vissage droit 3/4-18L	Avvitamento diritto 3/4-18L	1
08H1-38201-15	10977157	Ger.Verschr. 3/8-15L	Straight screw conn. 3/8-15L	Vissage droit 3/8-15L	Avvitamento diritto 3/8-15L	1
08H1-74786-22	976451	Ger.Verschr. 3/4-22L	Straight screw conn. 3/4-22L	Vissage droit 3/4-22L	Avvitamento diritto 3/4-22L	1
12Z4-00418-18	10979007	Rohrschelle m. Gi-Einsatz	Rohrschelle m. Gi-Einsatz	Rohrschelle m. Gi-Einsatz	Rohrschelle m. Gi-Einsatz	1
13G5-14012-25	973618	Gummigriff Antriebe	Rubber grip drive	Poignée en caoutchouc	Impugnatura in gomma	2
13V1-14500-00	10978647	Verschl.Schr.m.Magnet 1/4	Locking screw with magn.1/4	Bouchon de ferm.à vis magn. 1/4	Tappo a vite con magnete 1/4	1



99MA-61131-62	10986724	Verschaltung PPH25**	Verschaltung PPH25**	Verschaltung PPH25**	Verschaltung PPH25**	1
Zeichn. Nr.	Mat. Nr.	Deutsch	English	Français	Italiano	Stk.
0000-60187-31	10977871	Spez. U-Scheibe	U-Washer special	Rondelle en U special	Rondella a U speciale	4
0000-61131-61	10986722	Infoschild PPH25**	Infoschild PPH25**	Infoschild PPH25**	Infoschild PPH25**	1
0000-61130-23	10984090	Verschaltung PPH20S-L	Verschaltung PPH20S-L	Verschaltung PPH20S-L	Verschaltung PPH20S-L	1
0114-05016-21	971820	Senkkopfschraube M 5x 16	Countersunk head scre.M5x16	Vis à tête fraisée M 5x16	Vite a testa svasata M5X16	3
0114-08025-21	10979572	Senkkopfschraube M 8x 25	Countersunk screw M8x25	Vis à tête fraisée M 8x 25	Vite a testa svasata M8x25	4
01U6-05016-55	10983788	U-Scheibe M5 Senk. 90° A1	U-Washer M5 Sunk 90° A1	Rondelle en U M5 Senk. 90° A1	Rondella a U M5 Senk. 90° A1	3



99MA-38480-25S	10986756	EI. Motor PPH25** 18kW	EI. Motor PPH25** 18kW	EI. Motor PPH25** 18kW	EI. Motor PPH25** 18kW	1
Zeichn. Nr.	Mat. Nr.	Deutsch	English	Français	Italiano	Stk.
0000-61130-14	10984338	Adapter Platte Progressiv	Adapter plate Progressiv	Plaque d'adaptation Progressiv	Piastra di fissaggio Progressiv	1
0111-10020-00	971763	Inbus-Schraube M10x20	Allen head screw M10x 20	Vis à six pans creux M10x 20	Vite ad esagono cavo M10x 20	1
0114-08035-21	10984324	Senkkopfschraube M 8x 35	Countersunk head scr. M8x35	Vis à tête fraisée M8x35	Vite a testa svasata M8x35	4
01M3-08000-60	971861	Stop-Mutter M8 nied.Form	Stop-nut M8 thin head	Ecrou d'arrêt f.basse M8	Dado d'arresto bas. M8	4
01U6-08024-50	977191	U-Scheibe Dm 8.4/24x2	U-washer dia 8.4/24x2	Rondelle en U Diam. 8.4/24x2	Rondella a U diam. 8.4/24x2	4
11M1-38480-18	10986745	EI.Mot.18 kW Progressiv	EI.Mot.18 kW Progressiv	EI.Mot.18 kW Progressiv	EI.Mot.18 kW Progressiv	1
12Z5-32253-25	973600	Rohrs.Schlaufenform Dm 32	Pipe bend template d. 32	Rohrs.Schlaufenform Dm 32	Rohrs.Schlaufenform Dm 32	1
99MA-61130-42	10984496	Hydr. Rohre und Schläuche	Hydr. Rohre und Schläuche	Hydr. Rohre und Schläuche	Hydr. Rohre und Schläuche	1
0000-61130-43	10984882	Hydr.- Rohr Ø18 (V2)	Hydraulic pipe Ø18 (V2)	Tuyau hydraulique Ø18 (V2)	Tubo idraulico Ø18 (V2)	1
0000-61130-44	10984883	Hydr.- Rohr Ø18 (V3)	Hydraulic pipe Ø18 (V3)	Tuyau hydraulique Ø18 (V3)	Tubo idraulico Ø18 (V3)	1
0000-61130-45	10984884	Hydr.- Rohr Ø18 (V4)	Hydraulic pipe Ø18 (V4)	Tuyau hydraulique Ø18 (V4)	Tubo idraulico Ø18 (V4)	1
0000-61130-46	10984885	Hydr.- Rohr Ø15 (V5)	Hydraulic pipe Ø15 (V5)	Tuyau hydraulique Ø15 (V5)	Tubo idraulico Ø15 (V5)	1
0000-61130-47	10984886	Hydr.- Rohr Ø12 (V6)	Hydraulic pipe Ø12 (V6)	Tuyau hydraulique Ø12 (V6)	Tubo idraulico Ø12 (V6)	1
0000-61130-48	10984887	Hydr.- Rohr Ø12 (V7)	Hydraulic pipe Ø12 (V7)	Tuyau hydraulique Ø12 (V7)	Tubo idraulico Ø12 (V7)	1
0000-61130-49	10984888	Hydr.- Rohr Ø12 (V8)	Hydraulic pipe Ø12 (V8)	Tuyau hydraulique Ø12 (V8)	Tubo idraulico Ø12 (V8)	1
0000-61130-50	10984889	Hydr.- Rohr Ø15 (V9)	Hydraulic pipe Ø15 (V9)	Tuyau hydraulique Ø15 (V9)	Tubo idraulico Ø15 (V9)	1
0000-61130-51	10984890	Hydr.- Rohr Ø22 (V10)	Hydraulic pipe Ø22 (V10)	Tuyau hydraulique Ø22 (V10)	Tubo idraulico Ø22 (V10)	1
0000-61130-52	10984891	Hydr.- Rohr Ø12 (V13)	Hydraulic pipe Ø12 (V13)	Tuyau hydraulique Ø12 (V13)	Tubo idraulico Ø12 (V13)	1
12D1-00V11	10984832	Hydr.-Schlauch PPH20S V11	hydraulic hoses PPH20S V11	tuyaux hydrauliques PPH20SV11	tubi idraulici PPH20S V11	1
12D1-00V12	10984833	Hydr.-Schlauch PPH20S V12	hydraulic hoses PPH20S V12	tuyaux hydrauliques PPH20SV12	tubi idraulici PPH20S V12	1
12D1-00V14	10984303	Hydr.-Schlauch PPH20S V14	hydraulic hoses PPH20S V14	tuyaux hydrauliques PPH20SV14	tubi idraulici PPH20S V14	2



16	1	Hilfskontakt 100-SB 10	11Q1-100SB-10	964267
15	1	Kontrollleuchte 140-LR400 400V/50Hz Rot	11B 2-LR400-14	10984039
14	1	Stecker Typ CEE 63/5	11F3-CEE63-05	973060
13b	1	Stundenzähler BW40.27 400V / 50Hz	11Z 1-04027-00	973424
13a	1	Verdrehsicherung zu Stundenzähler	11Z 1-40280-00	980133
12	1	Zeitrelais 700F SY2DA40 30sek 346-440VAC	11S5-00440-A4	980100
11	1	Not-Aus-Taste 800FP-MT 44 PX01	11D 1-800FP-MT	10984019
10	1	Drucktaste Rot 800FP-E405 PX01	11D 1-800FP-E4	10984060
9	1	Drucktaste Grün 800FP-F306 PX10	11D 1-800FP-F3	10984037
8	1	Leitungsschutzautomat 1492-SP2B 100 2P 10A	111-01492-SP	10984022
7	1	Mechanische Verriegelung 100-M CA02	11Q1-100M C-02	963361
6	1	Thermorelais 103-TAC24 16-24A	11S4-00103-TA	10984020
5	1	Drehfeldrelais DP A5 1CM 44 208-480VAC	11S7-00DPA-51	10984038
4	1	Schütz 100-C23KN 10 400V 50/60Hz	11Q1-10023-KN	963781
3	2	Schütz 100-C30KN00 400V 50/60Hz	11Q1-100C3-KN	963359
2	1	Wendeswitcher C32 A401-600E	11S2-40160-E0	10985245
1	1	Gehäuse OPCP 3040 13G	11G2-30401-3G	10984040
Pos.	Stk	Gerät/Typenbezeichnung	Hydrostress Artikel-Nr.	SAP

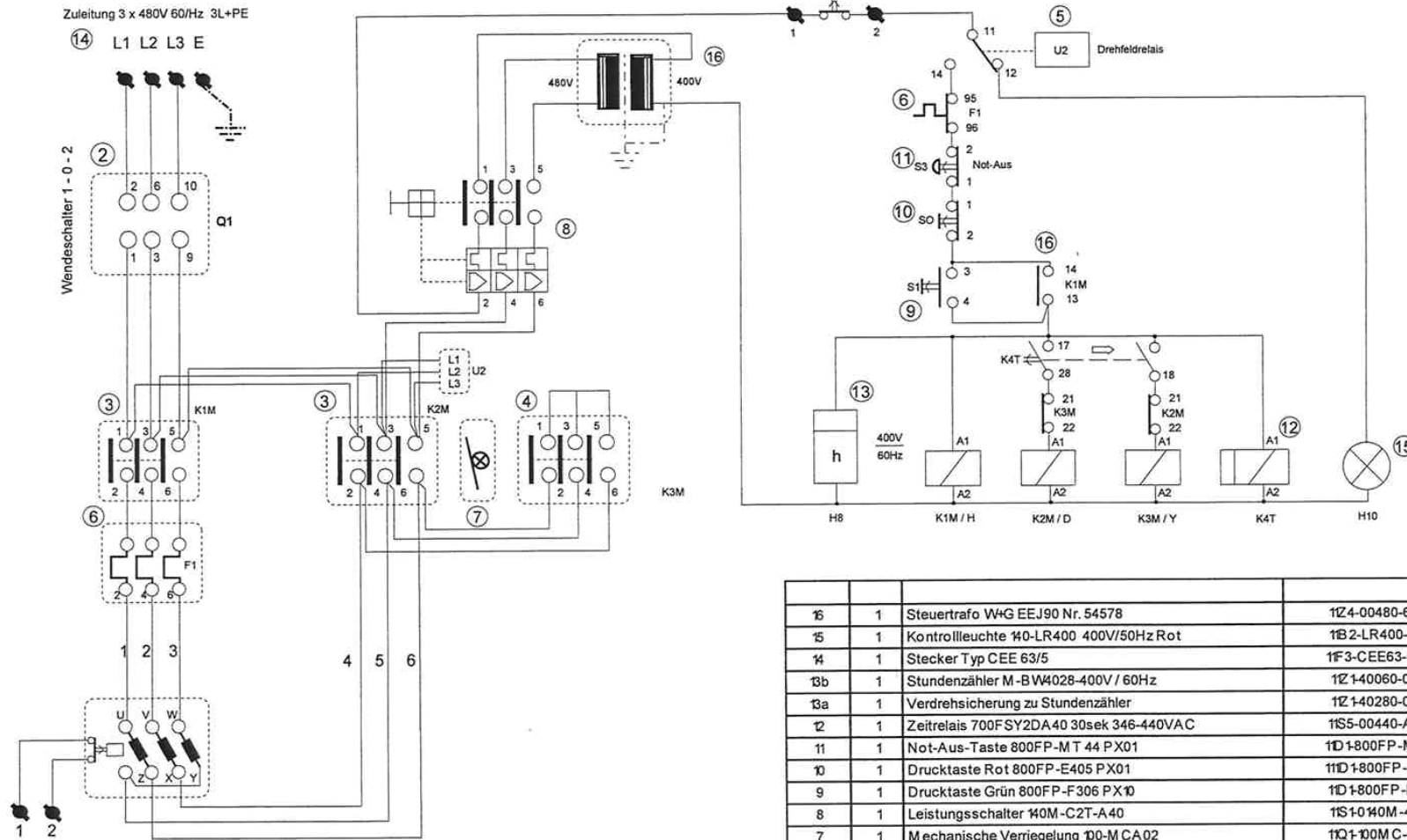
Elektroschema

Maschinentyp: Power Pack PPH25S
3 x 400V 50Hz Modell 2007

HS-Index 001
Datum 27.10.2007

Tyrolit Hydrostress AG

ETEL - Power Pack
PPH25S 3x400V / 50Hz



Schema FW-0443-0957

Pos.	Stk	Gerät/Typenbezeichnung	Hydrostress Artikel-Nr.	SAP
16	1	Steuertrafo WtG EEJ90 Nr. 54578	1Z4-00480-60	960685
15	1	Kontrollleuchte 140-LR400 400V/50Hz Rot	1B2-LR400-14	10984039
14	1	Stecker Typ CEE 63/5	1F3-CEE63-05	973060
13b	1	Stundenzähler M-BW4028-400V / 60Hz	1Z1-40060-00	999607
13a	1	Verdrehsicherung zu Stundenzähler	1Z1-40280-00	980133
12	1	Zeitrelais 700FSY2DA40 30sek 346-440VAC	1S5-00440-A4	980100
11	1	Not-Aus-Taste 800FP-M T 44 PX01	1D1-800FP-M T	10984019
10	1	Drucktaste Rot 800FP-E405 PX01	11D1-800FP-E4	10984060
9	1	Drucktaste Grün 800FP-F306 PX10	11D1-800FP-F3	10984037
8	1	Leistungsschalter 140M-C2T-A40	1S10-140M-40	10984731
7	1	Mechanische Verriegelung 100-M CA02	1Q1-100M C-02	963361
6	1	Thermorelais 193-TAC24 16-24A	1S4-00193-TA	10984020
5	1	Drehfeldrelais DPA51CM44 208-480VAC	1S7-00DPA-51	10984038
4	1	Schütz 100-C 16KN 10 400V 50/60Hz	1Q1-10016-KN	10984035
3	2	Schütz 100-C23KN 10 400V 50/60Hz	1Q1-10023-KN	963781
2	1	Wendeschalter C32 A401600E	1S2-40160-E0	10985245
1	1	Gehäuse OPCP 304013G	1K2-30401-3G	10984040

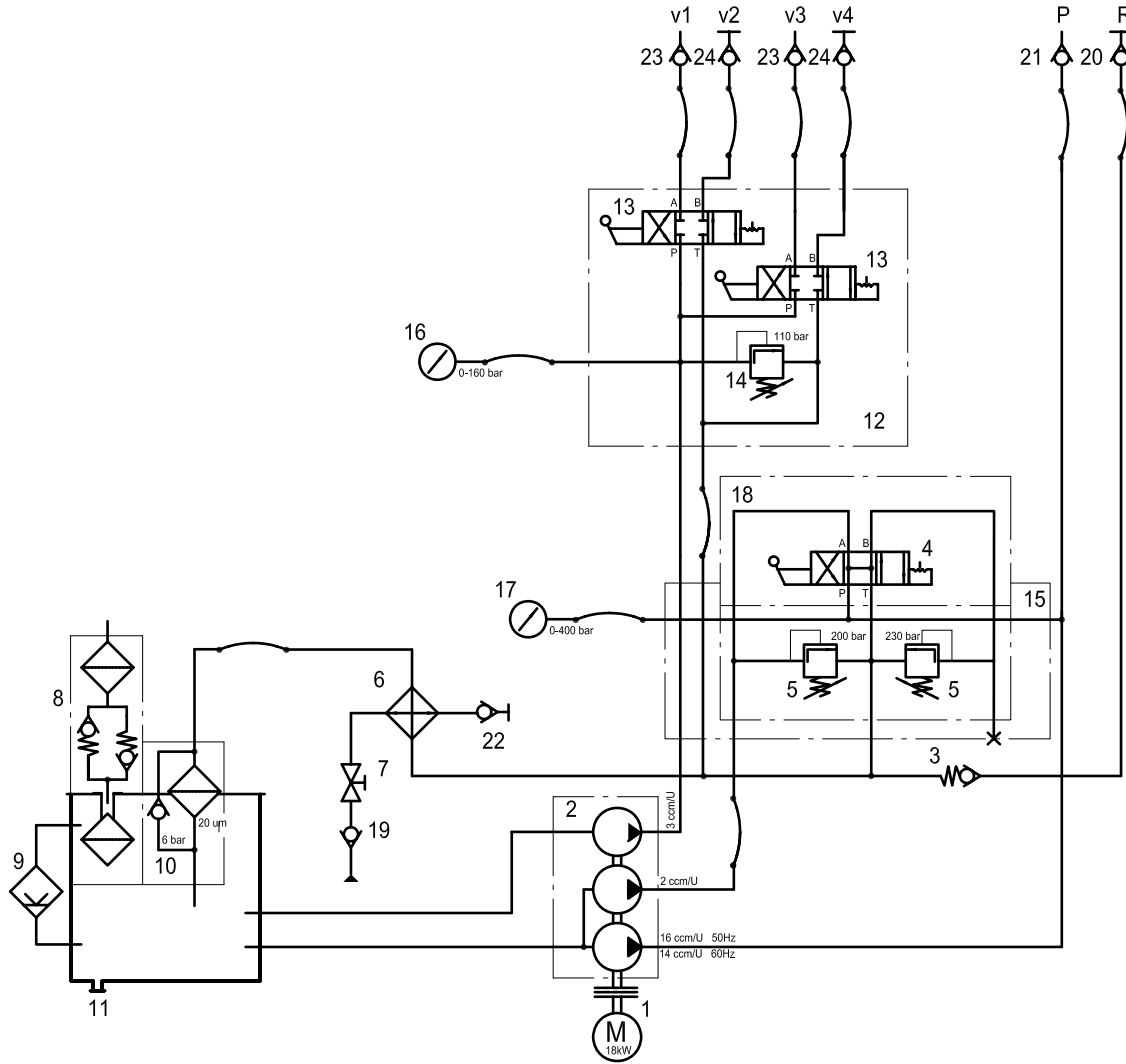
Elektroschema

Maschinentyp: Power Pack PPH20S
3 x 480V 60Hz Modell 2008

HS-Index: 001
Datum: 12. Juni 2008

Tyrolit Hydrostress AG

ETEL- Power Pack
PPH20S2 3x480V / 60Hz
PPH25S2 3x480V / 60Hz



24	2	Coupling	979703	07S1-00371-38
23	2	Nipple	979707	07S1-00372-38
22	1	Plug-in coupling	972792	07S2-07517-38
21	1	Nipple	975971	07S1-00802-34
20	1	Coupling	975969	07S1-00801-34
19	1	Plug-in nipple	972794	07S2-17213-14
18	1	Case pressure control valve	10984259	07D9-ARAGO-00
17	1	Pressure gauge 0-400bar	10984254	07N1-40063-AR
16	1	Pressure gauge 0-160bar	10984253	07N1-16063-AR
15	1	Manifold main circuit flow	10984830	0000-61130-27
14	1	Pressure control valve	10984266	07D1-ARAGO-120
13	2	4/3-way valve feed	10984268	07W2-430V0-06
12	1	Valve manifold feed circuit	10984831	0000-61130-28
11	1	Screw plug	10978647	13V1-14500-00
10	1	Aeration filter	972500	07B1-32040-00
9	1	Oil level	972575	07L1-00127-12
8	1	Return filter	965530	07O1-11020-30
7	1	Water valve	972565	07K3-40310-14
6	1	Oil and water cooler	10984247	07X1-EC100-34
5	2	Pressure control valve	10984260	07D2-ARAGO-00
4	1	4/3-way valve main circuit	10984257	07W2-430HA-06
3	1	Check valve	10986746	07R3-RKVE6-V12
2	1	Pupm assembly 50Hz	10986555	07P7-01623-54
	1	Pupm assembly 60Hz	10986554	07P7-01423-64
1	1	Electric motor	10984093	11M1-38480-132

Pos	Stk	Gerät / Device	TY-Nummer	HS-Nummer
-----	-----	----------------	-----------	-----------

Hydraulic circuit diagram

PPH25S

Datum: 14.07.08

Visum: BG

HYDROSTRESS

60080-43

