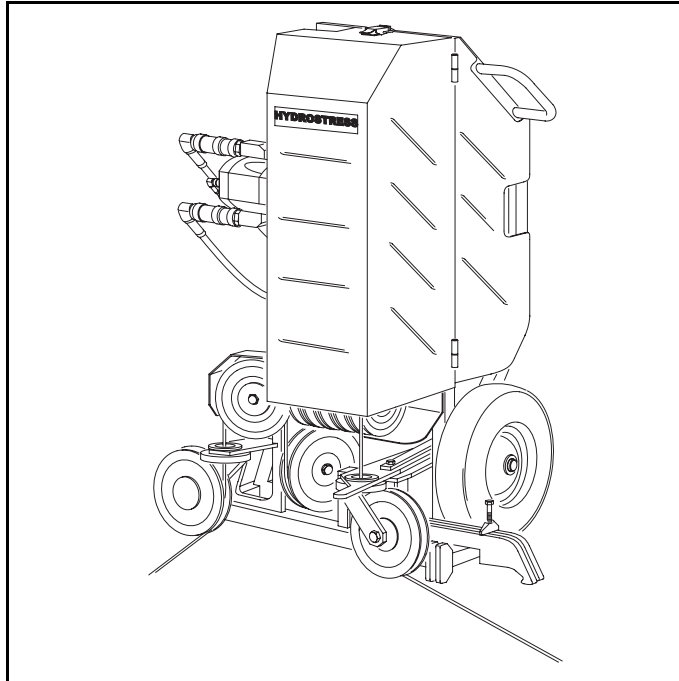


HYDROSTRESS

®



Cortadora de hilo de diamante SB

Índice 000

Instrucciones de servicio

Lista de piezas de recambio

0.1 Introducción

Estimado cliente,

Usted ha elegido un equipo de HYDROSTRESS perfeccionado y probado y tiene ahora un estándar de tecnología líder.

Gracias a nuestros esfuerzos en materia de aseguramiento de calidad, el cortadora de hilo de diamante SB es un producto suizo de suprema calidad:

Relación potencia/peso sin igual

Funcionamiento fiable

Alta movilidad

Buena manipulación

Bajos costes de mantenimiento

Sólo las piezas de recambio originales de HYDROSTRESS garantizan calidad e intercambiabilidad.

Si los trabajos de mantenimiento se descuidan o ejecutan de forma inadecuada, no podemos cumplir con nuestro compromiso de garantía conforme a nuestras condiciones de suministro.

Todas las reparaciones sólo deben ser ejecutadas por personal profesional especializado.

Para conservar su equipo HYDROSTRESS en perfecto estado, gustosamente está a su disposición nuestro servicio de atención al cliente.

Le deseamos un trabajo sin problemas y libre de desperfectos con su equipo HYDROSTRESS.

HYDROSTRESS AG

La gerencia

Copyright © HYDROSTRESS AG, 2001

HYDROSTRESS AG Witzbergstrasse 18 CH-8330 Pfäffikon Switzerland Teléfono 0041 1 950 10 74 Telefax 0041 1 950 10 18

0.2 Ámbito de validez de estas instrucciones de servicio

Estas instrucciones de servicio son válidas exclusivamente para el siguiente equipo:

cortadora de hilo de diamante SB Índice 000

0.3 Limitación del sistema

En estas instrucciones de servicio se describe sólo el cortadora de hilo de diamante SB (a continuación se denomina únicamente "SB") sin los equipos que se le pueden conectar (accionamientos).

0.4 Instrucciones de servicio de los equipos conectables

Las indicaciones relativas a la utilización de equipos conectables han de incrementar la seguridad del personal de operación. No obstante, para una operación segura de los equipos conectables es absolutamente necesario observar las instrucciones de servicio del equipo respectivo.

0.5 Contenido

0.1	Introducción	2	7.8	Redondeo del cuerpo	22
0.2	Ámbito de validez de estas instrucciones de servicio	2	7.9	La secuencia de los cortes	22
0.3	Limitación del sistema	2	8	Conexión de hidráulica y agua	23
0.4	Instrucciones de servicio de los equipos conectables	2	8.1	Ejemplo CR-5 RC	23
0.5	Contenido	3	9	El hilo de diamante	25
1	Prescripciones de seguridad	5	9.1	Tipos de hilo de diamante	26
1.1	Nociones fundamentales	5	9.2	Preparar los extremos del hilo	27
1.2	Peligros con cortadoras de hilo	7	9.3	Evitar desgaste ovalado	27
1.3	Utilización prevista	8	9.4	Acoplar el hilo	32
1.4	Antes del trabajo	9	10	Colocar el hilo	34
1.5	Después del trabajo	10	10.1	Colocar el hilo, generalidades	34
2	Datos técnicos	11	10.2	Colocar el hilo, 1er paso	35
2.1	Potencia de corte posible	11	10.3	Colocar el hilo, 2do paso	35
2.2	Medidas	11	10.4	Colocar el hilo, 3er paso	35
2.3	Peso	11	10.5	Colocar el hilo, 4to paso	36
2.4	Accionamiento del hilo	12	11	Enrollar el hilo	37
2.5	Accionamientos conectables	12	11.1	Enrollar el hilo, 1er paso	37
2.6	Sentido de marcha del hilo	12	11.2	Enrollar el hilo, 2do paso	37
2.7	Velocidad de corte con cortadora de hilo	13	11.3	Enrollar el hilo, 3er paso	37
2.8	Longitudes de hilo	14	11.4	Enrollar el hilo, 4to paso	37
3	Trabajar de forma segura y eficiente	15	12	Elevar la cortadora de hilo	38
4	Estructura	16	12.1	Tracción manual del hilo	39
5	Elementos de operación	17	12.2	Encender accionamiento	39
6	Agua	18	12.3	Preajustes del avance	39
7	Indicaciones para la utilización	19	12.4	Poner en marcha el hilo	39
7.1	Emplazamiento de la SB	19	12.5	Trabajos	40
7.2	El sentido de corte correcto	20	12.6	Interrumpir el corte	40
7.3	Corte de acabado	20	12.7	Finalizar el corte	40
7.4	Corte al ras del muro	21	12.8	Terminar el trabajo	40
7.5	Corte al ras del suelo	21	13	Eliminar averías	41
7.6	Finalización del corte	21	14	Mantenimiento	44
7.7	Determinar el sentido de extracción	21	14.1	Tabla de mantenimiento	44
			14.2	Reparación	44

15	Transporte, puesta fuera de servicio, almacenaje, eliminación	45
15.1	Transporte	45
15.2	Puesta fuera de servicio, almacenaje	45
15.3	Eliminación	45
16	Accesorios, lista de piezas de recambio	46
16.1	Accesorios suministrados	46
16.2	Accesorios sobre pedido	46
16.3	Lista de piezas de recambio, datos del pedido	46

1 Prescripciones de seguridad

1.1 Nociones fundamentales

Cualificación del personal de operación

El procesamiento de hormigón no es fácil ni está exento de peligros. Están en juego altos valores materiales en la máquina propiamente dicha, pero también en su entorno, así como la salud de las personas.

Por esta razón, el personal de operación debe ser instruido en los trabajos por un especialista con experiencia. HYDROSTRESS puede prestarle soporte para esta instrucción.

Para trabajos de reparación y mantenimiento, así como para todos los trabajos en los siguientes grupos constructivos debe asignarse a personal de formación especial:

- Equipo eléctrico
- Equipo hidráulico

¡Lea las instrucciones de servicio e informe a sus colaboradores!

Estas instrucciones de servicio contienen avisos importantes, a fin de que pueda manejar la máquina de forma segura y rentable.

El propietario de la máquina debe encargarse de que las indicaciones de las instrucciones de servicio sean observadas por cada persona que tenga que ver de alguna forma con la máquina o con los respectivos materiales de servicio y auxiliares.

Las instrucciones de servicio deben estar disponibles permanentemente en el lugar de aplicación de la máquina.

Peligros al trabajar en lugares de obras

La máquina ha sido construida según el estado actual de la técnica y las reglas reconocidas en materia de técnica de seguridad. Sin embargo, en su utilización pueden darse peligros para el cuerpo y la vida del usuario o de terceras personas, respectivamente, daños de la máquina y otros valores materiales.

Observe las condiciones de trabajo especiales de un lugar de obras. ¡Protéjase ampliamente a sí mismo y a otros que se encuentren en su ámbito de responsabilidad contra los diversos peligros!

Impacto sonoro (nivel sonoro)

Según el lugar de aplicación de la máquina, durante el trabajo hay fuerte generación de ruidos.

El impacto sonoro puede ocasionar daños permanentes del oído de los operadores así como de terceros después de corto tiempo.

Por esta razón, es obligatorio llevar puesta una protección del oído durante el trabajo.

¡Conozca los avisos de seguridad!

Observe las siguientes palabras, su identificación y su significado:

Peligro:



Especificaciones especiales en cuanto a la prevención de daños personales

Atención:

Especificaciones especiales en cuanto a la prevención de daños en la máquina

Aviso:

Especificaciones especiales en cuanto a la utilización rentable de la máquina.

Vestimenta de protección personal

Al perforar, cortar, morder y comprimir hormigón y piedra es necesario portar vestimenta de protección, a fin de que esté protegido contra los siguientes peligros:

Peligro	Vestimenta de protección
Piezas que se caen:	Casco, zapatos con refuerzos de acero
Piezas móviles cortantes:	Guantes
Trozos de piedra que salgan disparados:	Gafas protectoras
Chispas:	Gafas protectoras
Zonas resbaladizas:	Zapatos con suela antideslizante
Ruido:	Protección del oído
Contaminación de las vías respiratorias:	Mascarilla de respiración

Materiales que pueden ser procesados

Con los equipos de HYDROSTRESS usted puede trabajar exclusivamente con:

- Hormigón armado
- Piedra natural
- Mampostería

No está permitido trabajar con otros materiales, en especial:

- Madera
- Plásticos
- Vidrio

Los siguientes trabajos pueden ser ejecutados con la SB:

- Realizar cortes de separación
- Cortar ras con ras
- Cortes angulares

Equipos conectables

Utilice la máquina exclusivamente con los equipos recomendados (ver "Equipos conectables" en estas instrucciones de servicio)

Reglamentos de prevención de accidentes en su país

¡Observe los reglamentos de prevención de accidentes generales y especiales de las mutuas de previsión contra accidentes y asociaciones de su país!

1.2 Peligros con cortadoras de hilo

Los peligros causados por accionamientos eléctricos y poleas rotantes se describen ampliamente en las respectivas instrucciones de servicio del equipo de cortadora de hilo. Los demás peligros deben evitarse con seriedad, bajo la observancia de la protección del operador y también de otras personas que no están involucradas en el funcionamiento de la cortadora.

Roturas de hilo

Las roturas de hilo se pueden impedir seleccionando grandes ángulos de enlazamiento. A pesar de ello nunca se pueden descartar al 100% tales roturas. Es por eso que siempre deben instalarse todos los dispositivos de protección.

Perlas de diamante que salen disparadas

Un hilo roto puede disparar una perla de diamante suelta cuando choca contra algo.

El hilo corre normalmente a 15 hasta 25 m/s, esto significa que una perla de diamante suelta puede ser disparada con una velocidad

de hasta 100 m/s. Deben instalarse dispositivos de protección idóneos a fin de atrapar las perlas de diamante que salgan disparadas.

Reglas de precaución

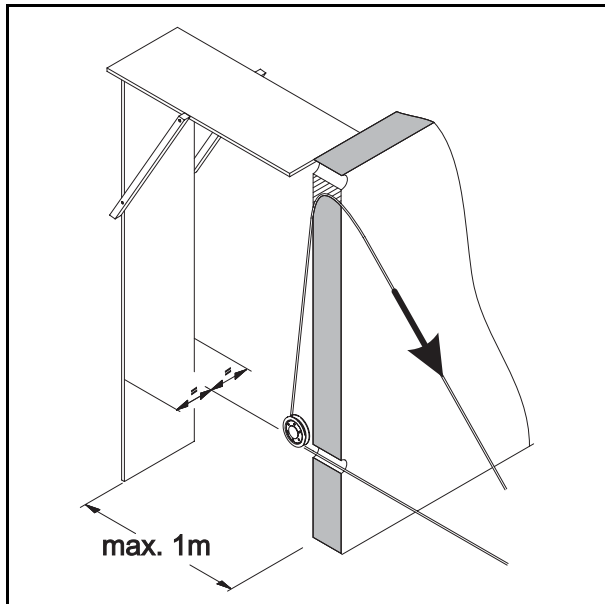
- Utilice sólo hilos adiamantados y perlas de alta calidad
- Cerciórese de que el operador sabe cómo unir los hilos de forma segura
- Cerciórese de que el operador sabe que las altas tensiones de hilo pueden producir su rotura

Medidas de protección

- Utilice los protectores recomendados por el fabricante
- Observe que estén protegidas todas las zonas hacia las cuales puedan ser disparadas las perlas de diamante
- En todo caso, instale todos los protectores al rededor de la zona de peligro

Medidas de protección pueden ser:

- Madera (mín. 20mm)
- Chapa (aluminio: mín. 3 mm, acero: mín. 2 mm)

**El precio de la seguridad**

La seguridad nunca es gratis. El ajuste de una cortadora de hilo para el trabajo siempre debe incluir también el ajuste de todos los dispositivos de protección descritos anteriormente. El tiempo y el material para estas instalaciones tienen que tenerse en cuenta al elaborar la cotización para el cliente.

1.3 Utilización prevista

La cortadora de hilo está prevista para cortar los materiales antes mencionados con un hilo de diamante de Ø11mm (sinterizado) y de Ø10 mm (galvánico). Cualquier otra utilización puede causar peligros y descarta todo tipo de prestación de garantía por parte de HYDROSTRESS / TYROLIT.

Piezas recortadas

Estas piezas pueden ser muy pesadas:

Ejemplo:

Un cubo de un metro de longitud de canto pesa aprox. 2,5 toneladas.

Asegúrese de que estas piezas no caigan más allá de la zona bloqueada.

Accionamientos y accesorios

Utilice la máquina sólo con los accionamientos recomendados y sus accesorios.

1.4 Antes del trabajo

Paro de emergencia

¡Cerciórese de que pueda detener la máquina con rapidez en caso de emergencia (ver "Paro de emergencia" en las instrucciones de servicio del accionamiento utilizado)!

Primeros auxilios en caso de accidentes

¡Infórmese para saber cómo organizar ayuda en caso de un accidente con la mayor rapidez posible!

Tuberías de agua, gas y corriente

¡Cerciórese de que tales tuberías estén fuera de servicio dentro de la zona de su corte o perforación! Averigüe si está permitido seccionar las tuberías.

Hierro de armadura

Averigüe si está permitido seccionar posibles hierros de armadura en su corte o perforación. Dado el caso, debe cambiarse el lugar del corte previa consulta al cliente.

Organice su puesto de trabajo

¡Organice bien su puesto de trabajo! ¡Así disminuye considerablemente el peligro de accidentes!

Iluminación del puesto de trabajo

Prevea suficiente iluminación del puesto de trabajo.

Un lugar de emplazamiento más seguro para el operador y terceros

La máquina está dimensionada para ser operada por una sola persona.

Durante el funcionamiento deben permanecer terceras personas a una distancia segura de la máquina.

El accionamiento debe emplazarse de tal modo que todos los elementos de operación sean fácilmente accesibles.

Sobre todo debe ser posible detener la máquina con rapidez y de forma segura (ver "Paro de emergencia" en las instrucciones de servicio del accionamiento utilizado).

Avance motriz

Las máquinas con avance motriz no son máquinas automáticas. Deben ser observadas constantemente durante el funcionamiento. Una desconexión de emergencia debe ser posible en todo momento.

Piezas giratorias y móviles

¡A fin de que no pueda ser cogido por piezas giratorias o móviles, lleve puesta vestimenta ceñida y, si tiene cabello largo, una redecilla!

1.5 Después del trabajo

Extraer el enchufe de la alimentación eléctrica

¡Extraiga el enchufe de red del accionamiento utilizado después del trabajo para impedir que se encienda casualmente!

Transporte de piezas de hormigón y piedra

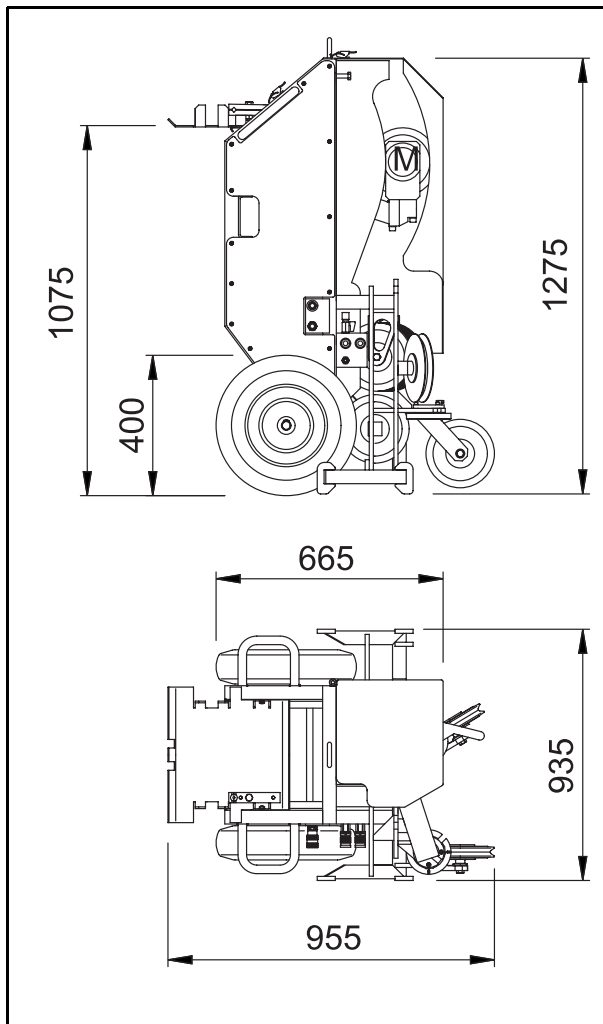
Para el transporte de estas piezas, utilice dispositivos elevadores idóneos para evitar lesiones.

2 Datos técnicos

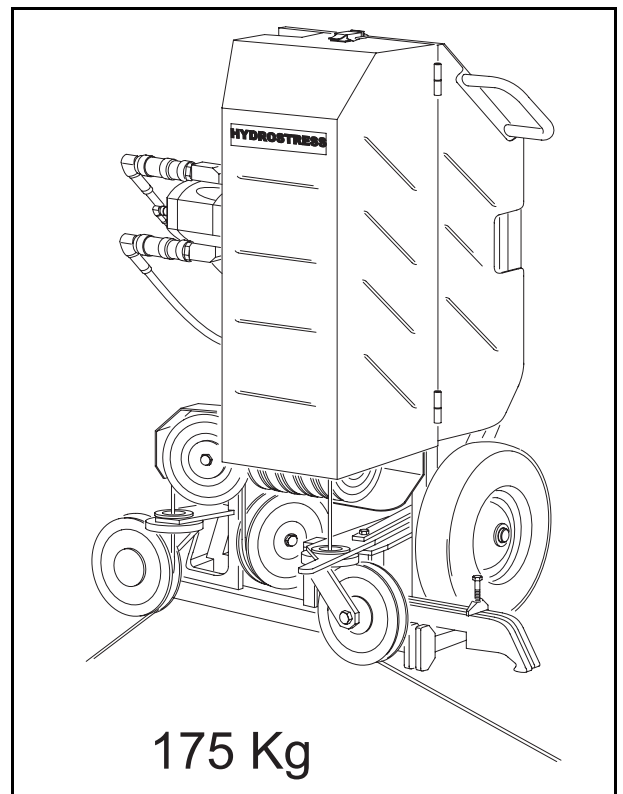
2.1 Potencia de corte posible

La potencia de corte de la SB, impulsada con un accionamiento potente (p. ej. RD-S / RD-S RC) puede ser, según la proporción de hierro y áridos, de hasta 3,5 m² hormigón/hora.

2.2 Medidas



2.3 Peso



2.4 Accionamiento del hilo

El accionamiento hidráulico

Motores hidráulicos con conexiones, tamaño 3.

Volumen de absorción 20, 25 y 31 cm³.

2.5 Accionamientos conectables

Se pueden conectar todos los accionamientos hidráulicos con, por lo menos, un avance hidráulico.

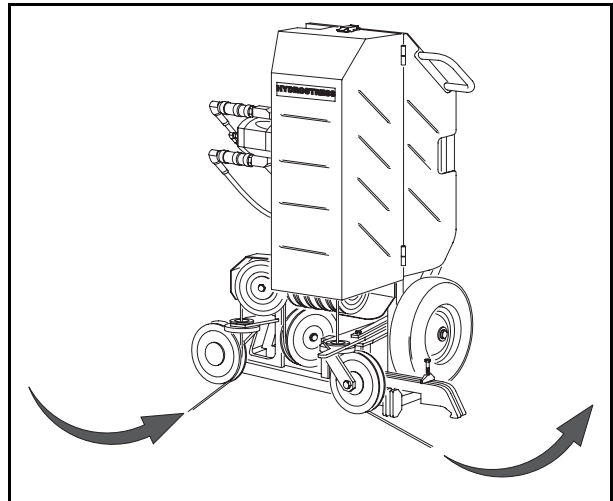
Se recomiendan accionamientos de gran rendimiento con potencias a partir de aprox. 20 kW para cumplir con las exigencias de potencias de corte de la SB.

Accionamientos HYDROSTRESS:

- CR-3
- CR-5 RC
- DK USA
- AD-S
- AD-S2
- AD-S3
- AD-S4
- AD-S4 RC
- RD
- RD-2
- RD-S
- RD-S RC

2.6 Sentido de giro del hilo

El sentido de giro del hilo viene definido por el sentido de marcha del motor hidráulico y la construcción de las poleas impulsoras (giro libre) y no puede modificarse.



2.7 Velocidad de corte con cortadora de hilo

La velocidad óptima de corte con cortadora de hilo para aplicaciones estándar es de 20-25 m/s. (Valores destacados)

Con la selección correcta de la escala de litros (en caso de accionamientos de velocidades múltiples) y del motor hidráulico, usted puede ajustar la velocidad correcta de corte con cortadora de hilo. De este modo logra:

- Una potencia óptima de la cortadora
- La mejor vida de duración del hilo
- Menos roturas de hilo

Reducción de la velocidad de corte con cortadora de hilo

En caso de armadura fuerte o de áridos duros debe reducirse la velocidad de corte con cortadora de hilo.

Accionamientos de velocidades múltiples

Cambiar a una etapa inferior.

Provoca la reducción de la velocidad de corte con cortadora de hilo de 4-5 m/s.

Cambio del motor hidráulico

Con accionamientos de una velocidad se puede cambiar el motor hidráulico (utilizar motor más grande)

Provoca una reducción de la velocidad de corte con cortadora de hilo de 4-5 m/s.

Velocidades de corte con cortadora de hilo con CR-3 y CR-5 RC

Motor	Etapa 1 33 l/Min	Etapa 2 40 l/Min	Etapa 3 50 l/Min	Etapa 4 60 l/Min
20 cm ³ 976164	16 m/s	19 m/s	24 m/s	28 m/s
25 cm ³ 976165	12 m/s	15 m/s	19 m/s	23 m/s
31 cm ³ 976166	10 m/s	12 m/s	15 m/s	18 m/s

Velocidades de corte con cortadora de hilo con AD-S4 y AD-S4 RC

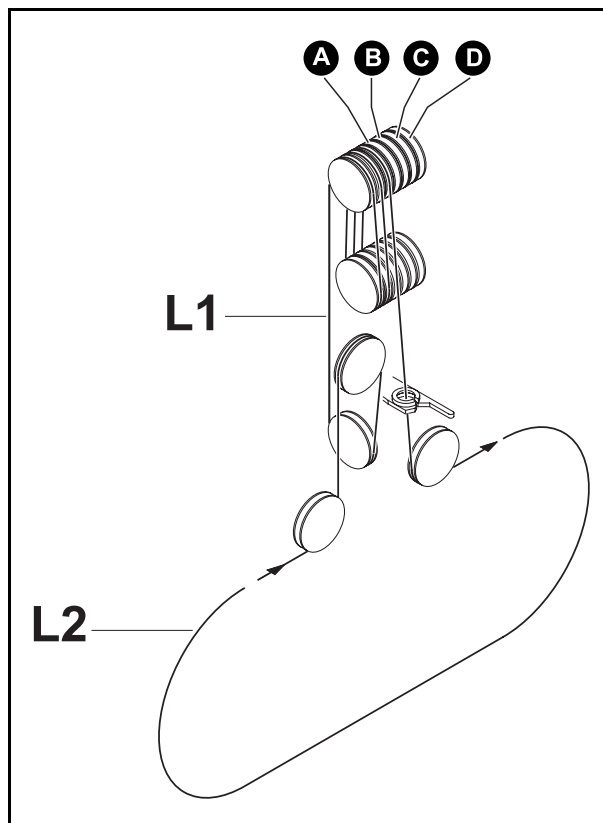
Motor	Etapa 1 45 l/Min	Etapa 2 55 l/Min	Etapa 3 63 l/Min	Etapa 4 73 l/Min
20 cm ³ 976164	21 m/s	26 m/s	30 m/s	34 m/s
25 cm ³ 976165	17 m/s	21 m/s	24 m/s	28 m/s
31 cm ³ 976166	14 m/s	17 m/s	19 m/s	22 m/s

Velocidades de corte con cortadora de hilo con RD-S y RD-S RC

Motor	Etapa 1 65 l/Min	Etapa 2 75 l/Min	Etapa 3 80 l/Min	Etapa 4 90 l/Min
20 cm ³ 976164	31 m/s	35 m/s	38 m/s	42 m/s
25 cm ³ 976165	25 m/s	28 m/s	30 m/s	34 m/s
31 cm ³ 976166	20 m/s	23 m/s	24 m/s	27 m/s

2.8 Longitudes de hilo

El movimiento de avance tiene lugar con la introducción del hilo en la máquina. Para ello es girado hacia arriba el balancín con las poleas impulsoras. Las longitudes de hilo que son introducidas en la máquina durante este procedimiento se desprenden de la tabla "Longitudes de hilo".



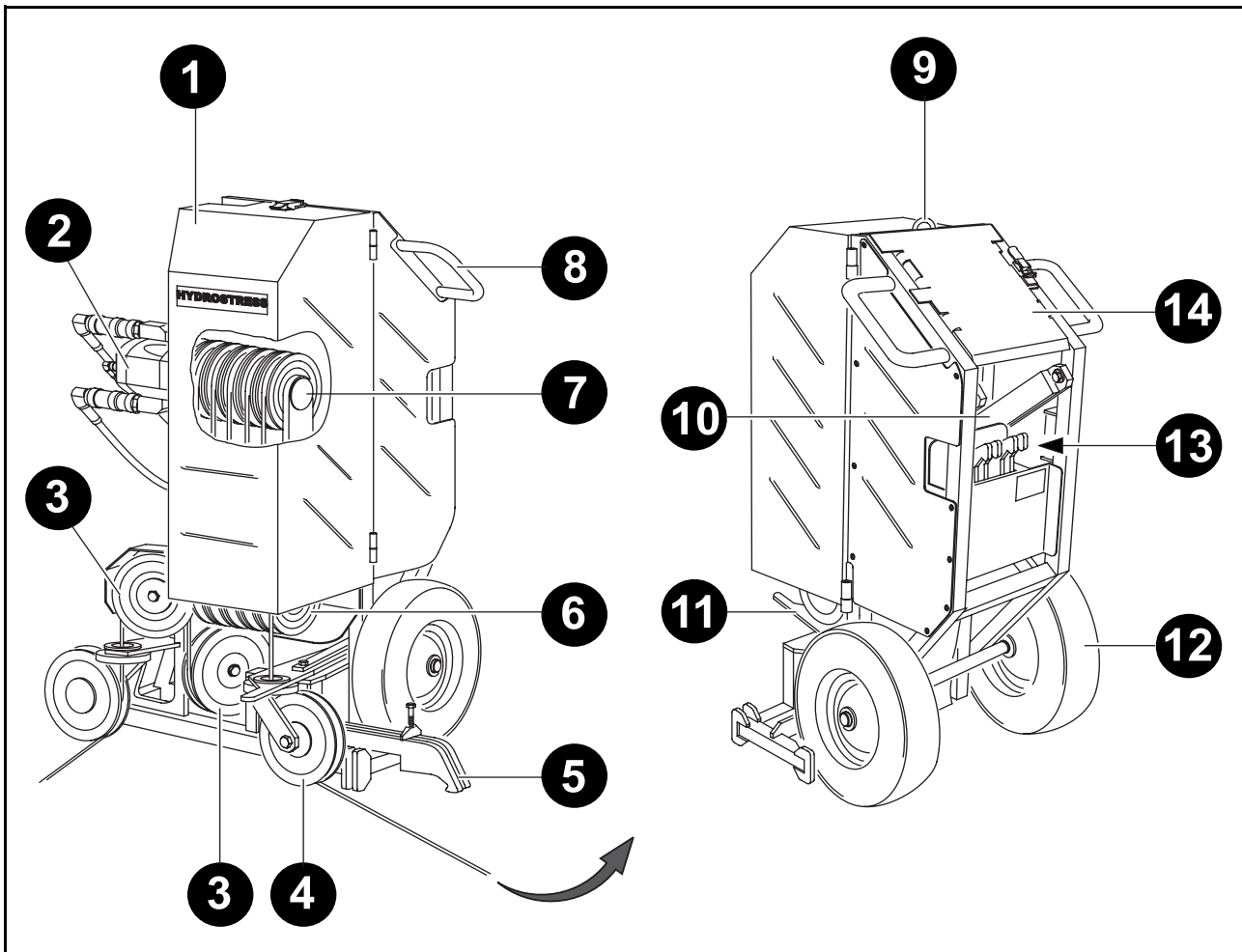
Longitudes de hilo				
	Alimenta- dor	Balan- cín abajo	+Introducción L2 (Balancín desplazado hacia arriba)	= Longitud total
L1	sin alimentador	5,50 m	2,00 m	(L1 + L2) = 7,50 m
L1	+ alimentador A	7,50 m	+ 2,00 m = 4,00 m	(L1 + L2) = 9,50 m
L1	+ alimentador B	9,50 m	+ 2,00 m = 6,00 m	(L1 + L2) = 11,50 m
L1	+ alimentador C	11,50 m	+ 2,00 m = 8,00 m	(= L1 + L2) = 13,50 m
L1	+ alimentador D	13,50 m	+ 2,00 m = 10,00 m	(= L1 + L2) = 15,50 m

3 Trabajar de forma segura y eficiente

Para poder trabajar de forma segura y eficiente se recomienda proceder en el siguiente orden:

Trabajo	Referencia
Leer prescripciones de seguridad	Ver "1.2, Peligros con cortadoras de hilo" en la página 7
Transporte de la máquina	Ver "15.1, Transporte" en la página 45
Emplazamiento de la SB	Ver "7, Indicaciones para la utilización" en la página 19
Secuencia de los cortes	Ver "7, Indicaciones para la utilización" en la página 19
Determinar longitudes de hilo	Ver "2.8, Longitudes de hilo" en la página 14
Conectar la SB	Ver "8, Conexión de hidráulica y agua" en la página 23
Acoplar el hilo	Ver "9.4, Acoplar el hilo" en la página 32
Colocar el hilo	Ver "10.1, Colocar el hilo, generalidades" en la página 34
Enrollar el hilo	Ver "11.1, Enrollar el hilo, 1er paso" en la página 37
Determinar velocidad de corte con cortadora de hilo	Ver "2.7, Velocidad de corte con cortadora de hilo" en la página 13
Elevar cortadora de hilo	Ver "12, Elevar la cortadora de hilo" en la página 38
Interrupción del corte	Ver "12.6, Interrumpir el corte" en la página 40
Finalizar el trabajo	Ver "12.8, Terminar el trabajo" en la página 40
Mantenimiento	Ver "14.1, Tabla de mantenimiento" en la página 44
Puesta fuera de servicio y almacenaje	Ver "15.2, Puesta fuera de servicio, almacenaje" en la página 45

4 Estructura

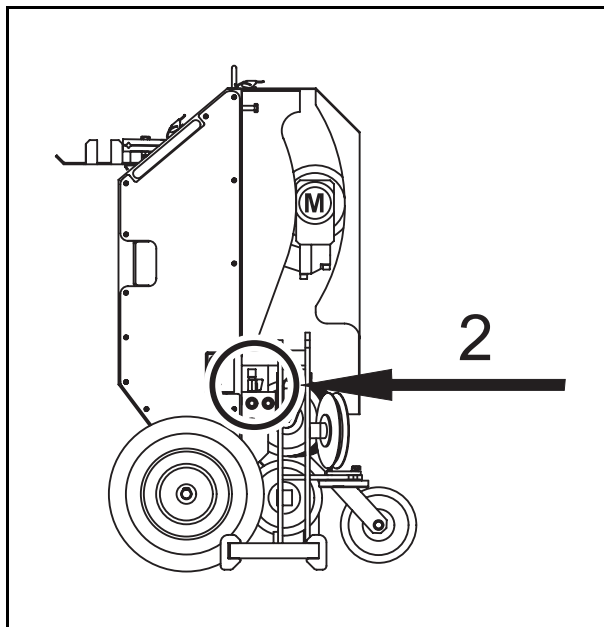


Los grupos constructivos más importantes

- | | |
|-----------------------------------|--|
| 1. Cubierta protectora | 8. Armazón, resp., asa |
| 2. Motor de accionamiento | 9. Gancho de grúa |
| 3. Polea de inversión | 10. Balancín |
| 4. Rueda pivotante | 11. Guía de polea para alimentador de hilo |
| 5. Brida de sujeción | 12. Rueda |
| 6. Poleas inferiores de inversión | 13. Espacio para bridas de sujeción |
| 7. Poleas impulsoras | 14. Mesa de trabajo, abatible |

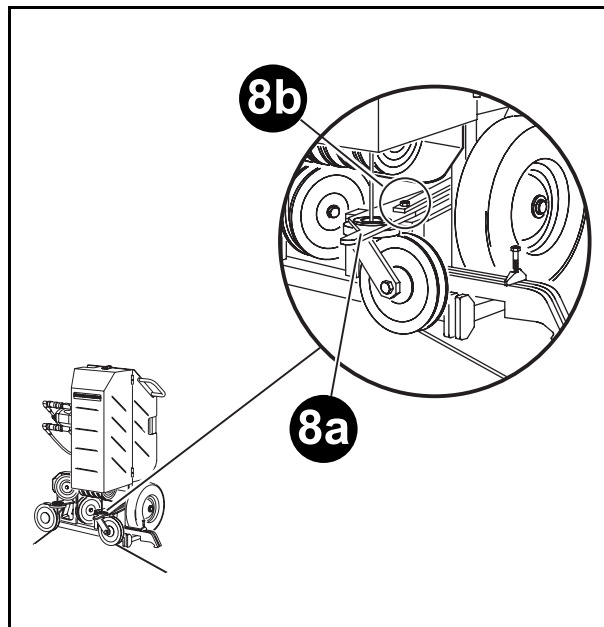
5 Elementos de operación

Llave del agua



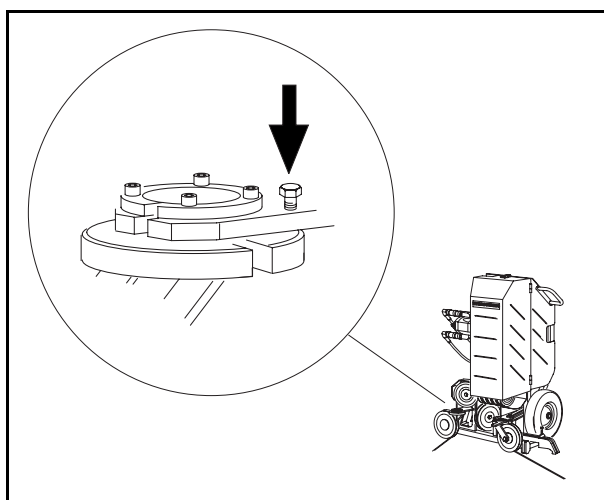
Llave del agua (2) para la regulación del enjuague para las poleas impulsoras.

Guía de polea



La guía de polea (8a) tiene 4 enclavamientos y conduce el hilo al rodillo de alimentación correcto.

Tornillos de ajuste de las poleas pivotantes



Los tornillos de ajuste de las poleas pivotantes deben estar apretados durante el trabajo de corte.

El tornillo de ajuste de la guía de polea (8b) debe estar apretado durante el trabajo de corte.

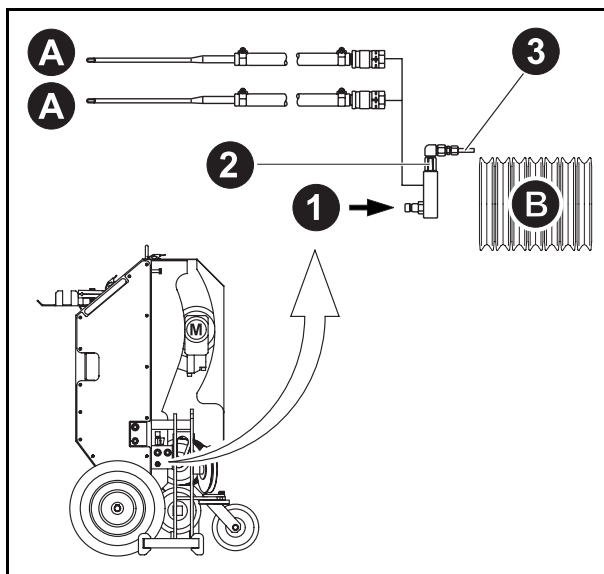


Antes de manipular la SB debe extraerse el enchufe del accionamiento conectado.

6 Agua

No conecte nunca el tubo flexible de alimentación de agua directamente en la SB, más bien conducirlo siempre primero a través del accionamiento para refrigerar el electro-motor.

La conducción del agua



El agua que proviene del accionamiento es introducida en la entrada del agua (1) y desde allí conducida por cada uno de los puntos que deben ser refrigerados y enjuagados.

Entrada del agua (1)

Conectar aquí el tubo flexible de alimentación de agua del accionamiento

Llave del agua (2)

Regular la cantidad de agua para el enjuague de las poleas impulsoras (B)

Salida del agua a las poleas impulsoras (3)

Conducir la línea de agua flexible a las poleas impulsoras de tal modo que éstas sean enjuagadas óptimamente

Lanzas de agua (A)

Las lanzas de agua deben insertarse en el corte, en los puntos de entrada del hilo, de tal forma que el hilo sea refrigerado y enjuagado óptimamente.

Acometida de agua

- Presión: mín. 1 hasta máx. 6 bar
- Temperatura del agua: máx. 25°C
- Cerciorarse de que la alimentación de agua no sea interrumpida durante el servicio

No cerrar nunca la llave del agua durante el servicio.

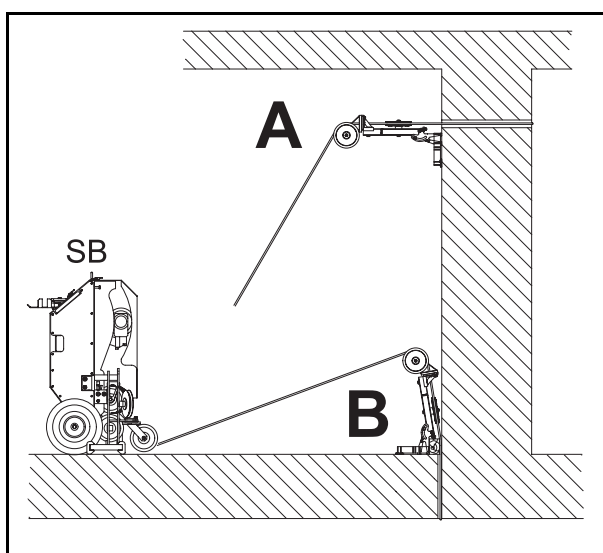
Evacuar (soplar) el agua en caso de peligro de congelamiento

Para evitar daños por congelamiento cuando hay peligro de heladas, al finalizar el trabajo o antes de pausas de trabajo prolongadas se debe vaciar y soplar todo el sistema de agua. Ver también las instrucciones de servicio del accionamiento utilizado.

- Desacoplar el tubo flexible de alimentación de agua que va al accionamiento utilizado
- Desacoplar y soplar ambas lanzas de agua (A)
- Abrir llave del agua (2)
- Soplar el tubo de agua en el grupo de tubos flexibles del accionamiento

7 Indicaciones para la utilización

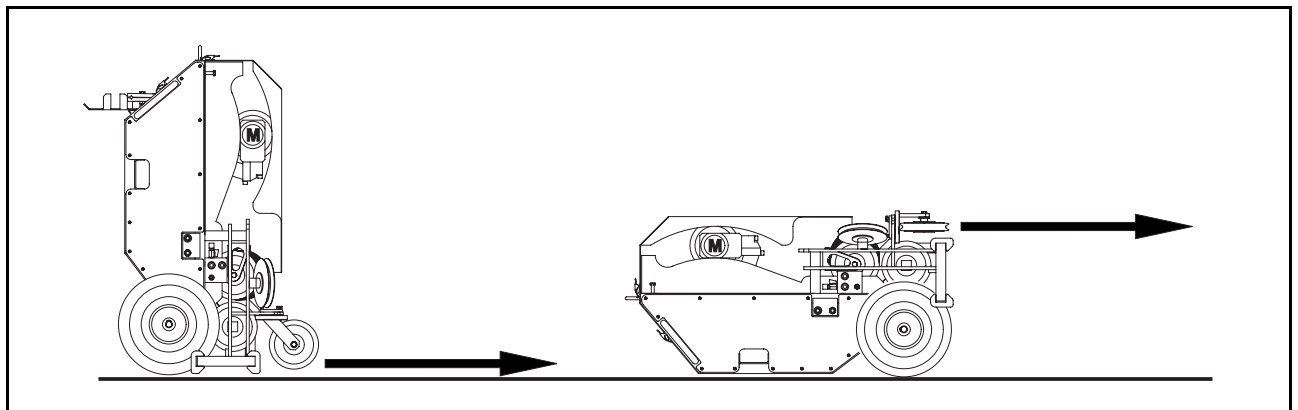
7.1 Emplazamiento de la SB



Mayoritariamente, la SB se emplaza a cierta distancia del cuerpo de construcción (montaje indirecto) y el hilo es introducido en el corte con el caballete universal.

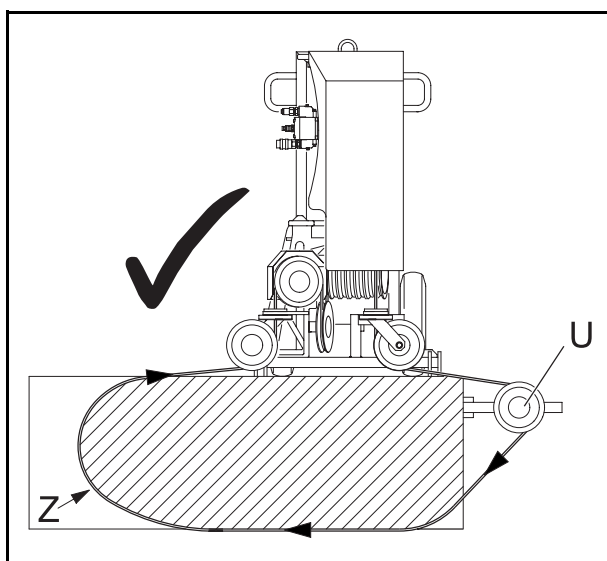
A: Corte horizontal

B: Corte vertical, al ras



La SB se emplaza mayoritariamente de pie. No obstante, en caso de poco espacio la SB también puede emplazarse en posición horizontal.

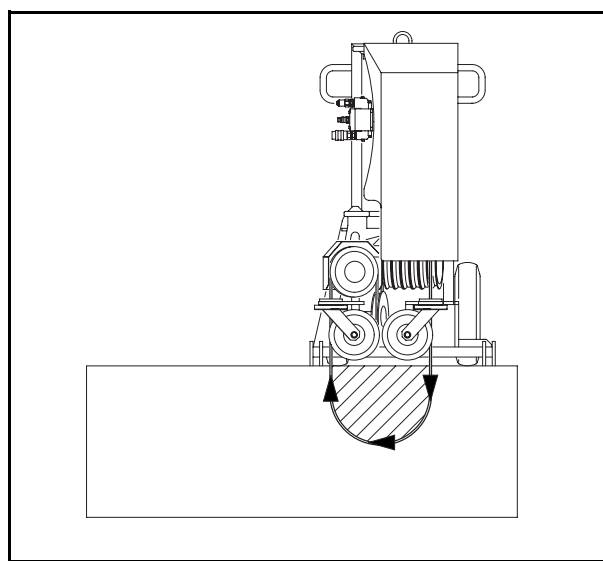
7.2 El sentido de corte correcto



Los trabajos deben ejecutarse con el ramal de tracción (Z) del hilo, ya que de este modo se obtienen las mejores condiciones de corte.

Con las poleas de inversión (U) se puede conducir el hilo de tal forma que éste no se enganche en las esquinas.

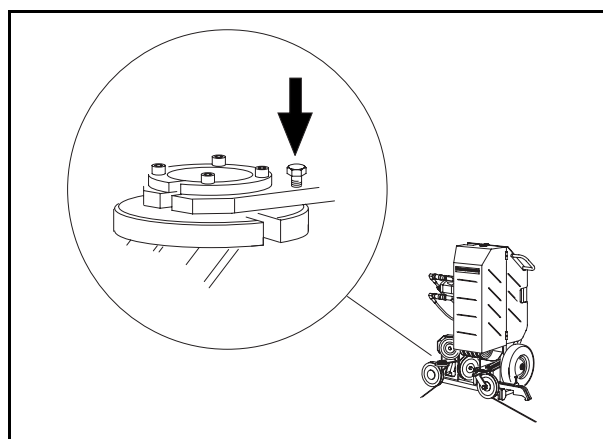
7.3 Corte de acabado



Para el acabado del trabajo, girar ambas ruedas pivotantes hacia el interior, a fin de que:

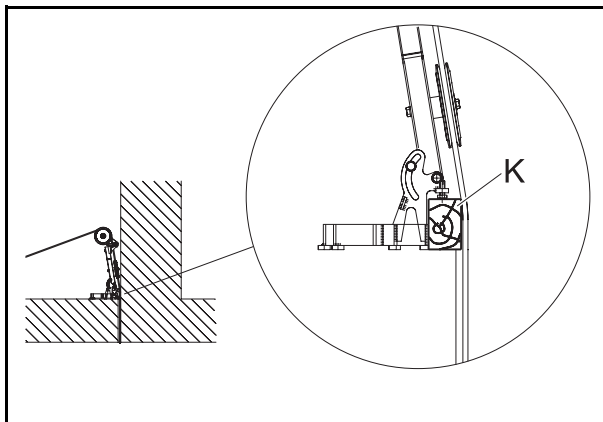
1. el hilo no corte el lado interior del soporte y
2. el hilo sea capturado al final por las ruedas pivotantes

Tornillos de ajuste de las poleas pivotantes



Los tornillos de ajuste de las poleas pivotantes deben estar apretados durante el trabajo de corte.

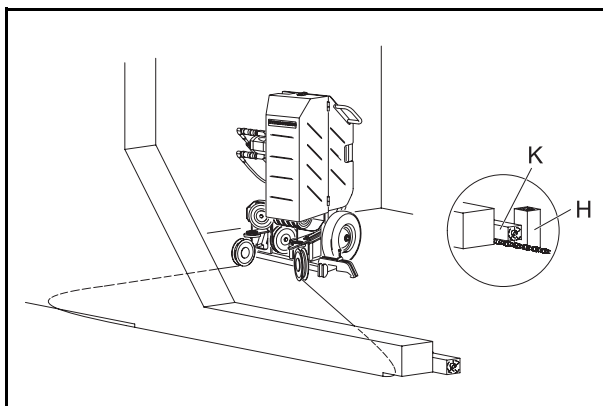
7.4 Corte al ras del muro



En el corte al ras del muro se deben tener en cuenta los siguientes puntos:

1. Emplazar SB a distancia idónea del cuerpo
2. Introducir el hilo en el corte con el caballete universal
3. Tender en toda la longitud una madera escuadrada (K) para conducir el hilo al ras del muro

7.5 Corte al ras del suelo



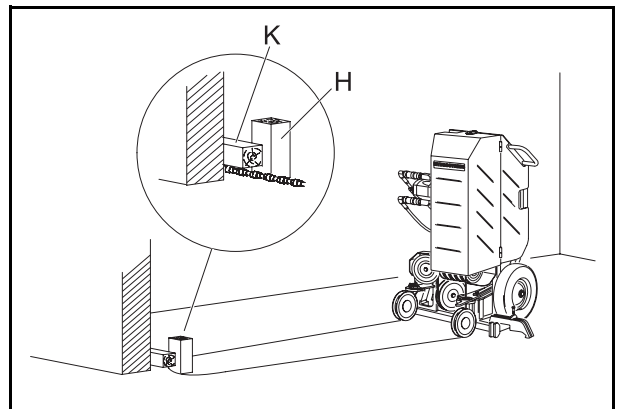
En el corte al ras del suelo se deben tener en cuenta los siguientes puntos:

1. Emplazar la máquina aprox. a 1 metro del objeto
2. Conducir el hilo con vigas de madera (K) hasta abajo



Atención: Para capturar el hilo en la salida del corte, se debe fijar una madera (H) en el punto de salida.

7.6 Finalización del corte



Durante el corte se deben orientar las ruedas pivotantes paso a paso, cada vez más hacia el interior, hasta que estén paralelas al fin del corte.

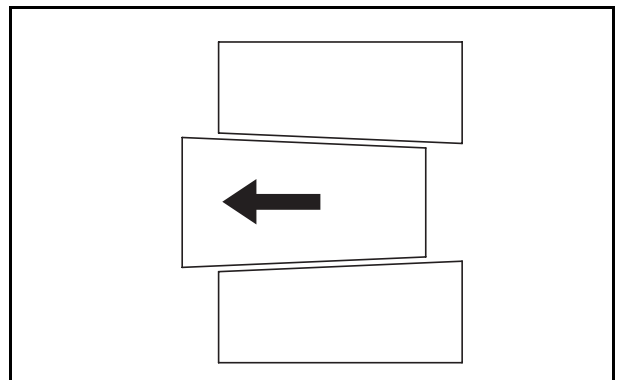


¡Para orientar las ruedas pivotantes hacia el interior, es indispensable para la máquina!

7.7 Determinar el sentido de extracción

La extracción de la pieza cortada debe ser posible sin riesgos. Asegúrese de que estas piezas no caigan más allá de la zona bloqueada.

Bajo ciertas circunstancias, es necesario cortar cónicamente, a fin de que la pieza cortada pueda retirarse con facilidad de la abertura.

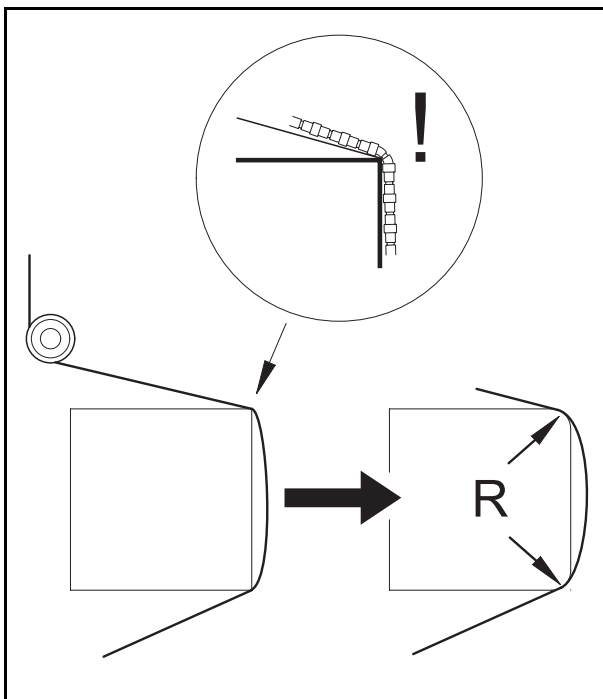


Tener en cuenta la estática de la construcción

Con frecuencia, los trabajos con cortadora de hilo deben ejecutarse bajo circunstancias difíciles. Las piezas de hormigón sueltas que de ello resultan son muy pesadas. Por esta razón, los trabajos con cortadora de hilo deben ejecutarse con la estrecha colaboración de especialistas de estática de construcciones.

7.8 Redondeo del cuerpo

El hilo no debe ser conducido en torno a cantos muy agudos. Tales cantos deben redondearse antes de cortar, por lo menos a un $R=10$ cm.



7.9 La secuencia de los cortes

Impedir atascamiento del hilo

El último corte debe estar situado de tal forma que la pieza cortada no atasque el hilo.

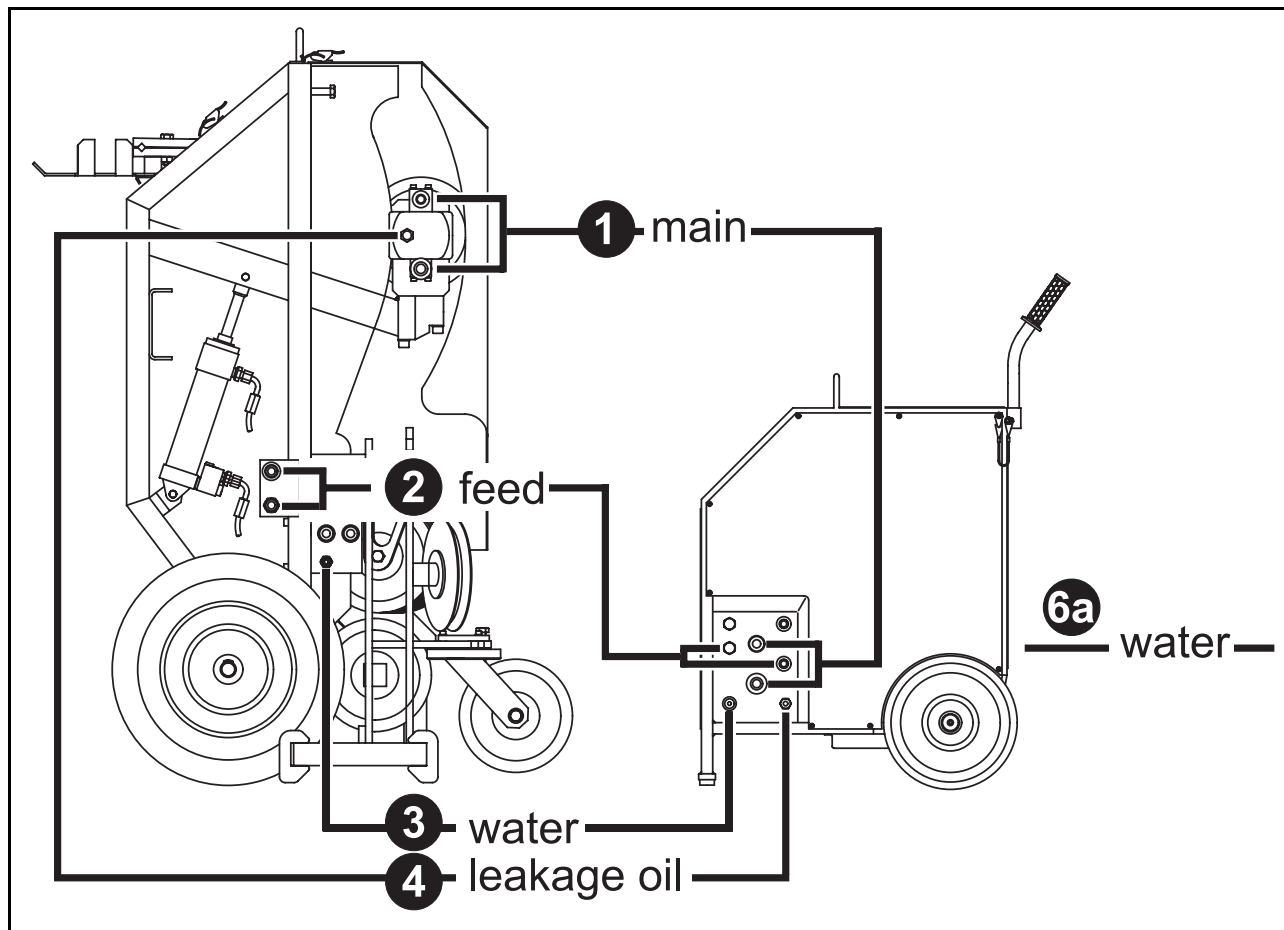
En cuanto a un atascamiento de la herramienta (hilo), el corte con hilo de diamante es mucho menos delicado que el corte con disco de diamante, ya que el hilo de diamante se autolibera continuamente.

Sin embargo, recomendamos la siguiente secuencia de cortes: El corte inferior, horizontal debe ejecutarse al principio, dado que de este modo es menos probable que el hilo se atasque cuando caiga el bloque en el corte al final.

Los cortes siguientes son menos delicados, por lo que pueden efectuarse en cualquier secuencia.

8 Conexión de hidráulica y agua

8.1 Ejemplo CR-5 RC



Antes de manipular la SB debe extraerse el enchufe del accionamiento conectado.

Circuito principal

Circuito principal, alimentación (1)

Circuito principal, retorno (1)

Avance

Avance, alimentación (2)

Avance, retorno (2)

Agua, accionamiento SB

Tubo flexible de unión, accionamiento SB (3)

Circuito principal

Circuito principal, aceite de fuga (4)

Agua (6a)

Tubo flexible de alimentación de agua a SB (6a)

El tubo flexible de alimentación de agua (6a) siempre se debe conectar en el accionamiento para refrigerar el electromotor del mismo

Primera puesta en servicio

La SB se suministra en estado operacional. Lo que se describe en "Preparar el trabajo" se aplica también a la primera puesta en servicio de una máquina nueva.

Preparar el trabajo

Proceda siempre como sigue:

- Aclarar condiciones marginales
- Asegurar el lugar de la obra
- Determinar la posición y secuencia de las perforaciones y cortes
- Efectuar control visual
- Cubrir cantos vivos de puntos de roce (tubos flexibles y hilo)



Ubíquese usted a suficiente distancia y no en "dirección de tiro" con relación al hilo. Así estará mejor protegido en caso de que el hilo se rompa.

Control visual

Compruebe:

1. Nivel en el tanque de aceite del accionamiento
2. Pérdida de aceite en tubos flexibles y acoplamientos
3. Daños y suciedad en acoplamientos
4. Daños en tubos flexibles, enchufes y hilo

9 El hilo de diamante

Introducción

Estas instrucciones de servicio describen 2 elementos de unión para 2 distintos tipos de hilo.

Tipos de hilo

Conocemos el hilo sinterizado de Ø 11 mm y el hilo galvánico. (Ver página 28) SB_0107_d.fm

- Para el montaje utilice sólo cierres originales de TYROLIT y las herramientas originales de TYROLIT previstas para la colocación de estos acoplamientos
- ¡No doblar nunca los hilos!
- En espesores de muro menores de 80 cm, trabaje con presión reducida para evitar un gran desgaste de las perlas

Elementos de unión

Ambos hilos pueden acoplarse o repararse mediante los siguientes elementos de unión:

- Manguito de reparación
- Acoplamiento articulado

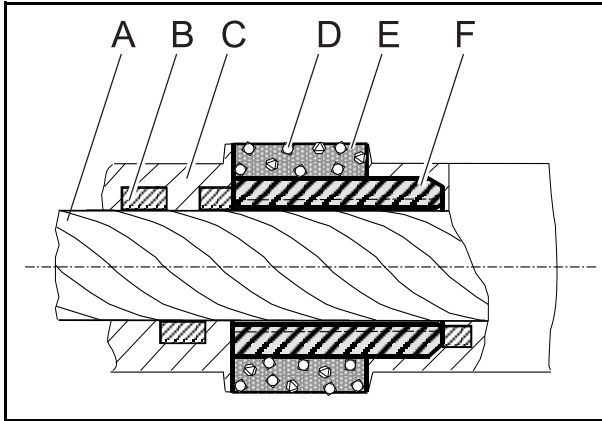
<p>¡El acoplamiento atornillable no debe utilizarse con la SB! ¡Provoca más roturas de hilo!</p>
--

Almacenaje del hilo

- Limpiar el hilo después de su utilización y conservarlo siempre en lugar seco y protegido contra la luz

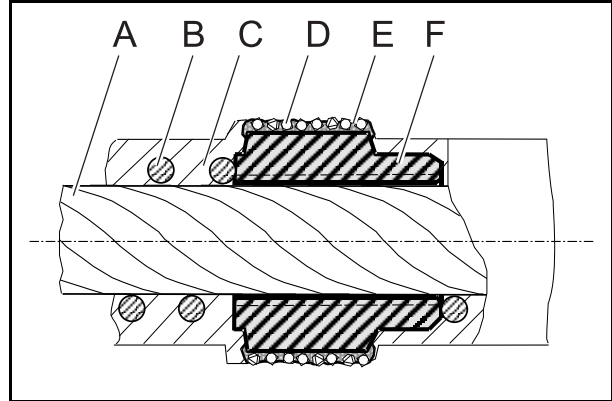
9.1 Tipos de hilo de diamante

hilo sinterizado de Ø 11 mm, corte longitudinal



- A.) hilo de acero
- B.) Muelle de acero (plano)
- C.) Revestimiento de plástico
- D.) Granos de diamante (de capas múltiples)
- E.) Enlace sinterizado
- F.) Núcleo de acero

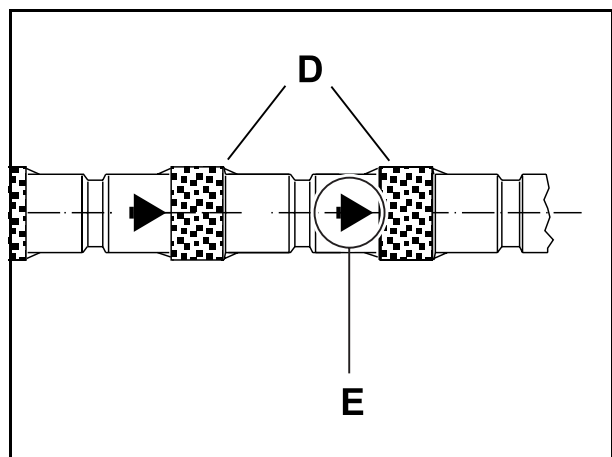
Hilo galvánico de Ø 10 mm, corte longitudinal



- A.) Hilo de acero
- B.) Muelle de acero (redondo)
- C.) Revestimiento de plástico
- D.) Granos de diamante (de una capa)
- E.) Enlace galvánico
- F.) Núcleo de acero

Sentido de marcha del hilo

El sentido de marcha del hilo se indica con una flecha cada 8 perlas en todos los hilos.



- D.) Perlas de diamante
- E.) Flecha de sentido (sentido de marcha del hilo)

9.2 Preparar los extremos del hilo

Pasos de trabajo para ambos tipos de hilo

1. Tronzar el hilo con la muela de tronzar (una perla se pierde siempre) (Ver página 30)SB_0107_d.fm
2. Extraer el muelle de acero (con alicates de corte diagonal)
3. Eliminar bien el revestimiento de plástico del hilo de acero (con una navaja)

El hilo de acero debe estar completamente exento de residuos de plástico antes de la compresión. De no ser así, el hilo será arrancado de la unión.



Atención - ¡Peligro de cortadura con la navaja! ¡Ejecutar los movimientos de corte de tal forma que no se puedan producir lesiones!

- Para el seccionamiento del hilo, utilice exclusivamente una amoladora angular con una muela de tronzar de 1,6 mm.

Muela de tronzar

38647

El seccionamiento con otras herramientas no se recomienda, ya que los extremos del hilo no pueden cortarse de forma exacta y angular.

9.3 Evitar desgaste ovalado

Enroscar el hilo

Para evitar un desgaste ovalado de las perlas de diamante, ambos tipos de hilo deben ser enroscados contra el sentido de las agujas del reloj antes de acoplarlos.

Enroscar acoplamiento articulado: después de la compresión

Enroscar manguito de reparación: antes de la compresión

En el caso de longitudes cortas de contacto del hilo se debe tener especial precaución, ya que el hilo suele desgastarse ovaladamente con mucha facilidad en tales aplicaciones.
¡No aplicar al hilo una tensión de tracción demasiado fuerte!

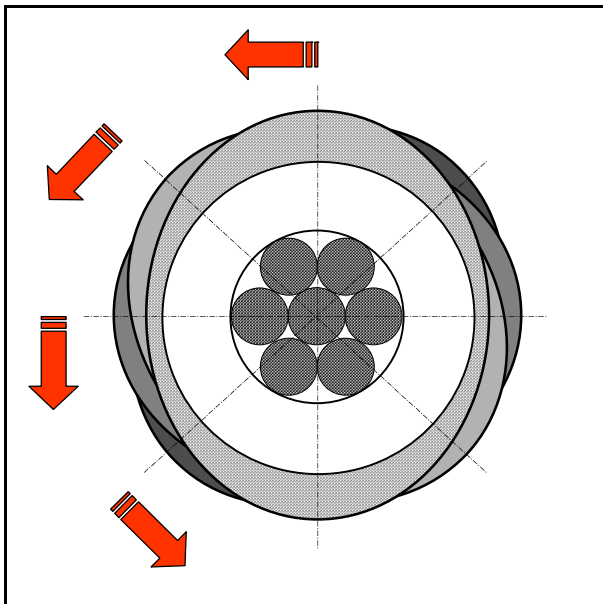
Impedir desgaste plano (hilo sinterizado y galvánico)

- Para impedir el aplanamiento del hilo
- Para disminuir un desgaste plano del hilo

Para lograr una estabilización de la redondez del hilo durante el trabajo, el hilo debe enroscarse sistemáticamente y a distinta frecuencia contra el sentido de las agujas del reloj. Esto produce un cambio permanente de la ubicación de las perlas de diamante entre sí. Esto es de especial importancia en cortes de duración prolongada.

Sentido de enroscado

El enroscado debe ser siempre contra el sentido de las agujas del reloj, ya que de otro modo pueden desenrollarse los cordones de alambre del hilo de acero.



Hilo sinterizado

Un hilo sinterizado debe enroscarse en su primera aplicación por cada metro de longitud 1-1,5 vueltas contra el sentido de las agujas del reloj.

Hilo sinterizado: Enroscar al inicio del trabajo	
Longitud del hilo	Total enroscados
5 metros	Enroscar 5 - 7 vueltas
7,5 metros	Enroscar 8 - 11 vueltas
10 metros	Enroscar 10 - 15 vueltas
15 metros	Enroscar 15 - 22 vueltas

Para garantizar un desgaste homogéneo de las perlas del hilo, modificar el enroscado del hilo con frecuencia aprox. + ó -30%, pero nunca menos de 1 vuelta por metro de hilo. La modificación del enroscado debería tener lugar después de cada corte.

Trabajo avanzado, Ejemplo: 10 m, sinterizado	
después del 1° corte	enroscar 3 vueltas más
después del 2° corte	enroscar 3 vueltas más
después del 3° corte	aflojar 3 vueltas
después del 4° corte	enroscar 3 vueltas más
después del 5° corte	aflojar 3 veces, etc.

Hilo galvánico

Un hilo galvánico se debe enroscar en la primera aplicación, por cada metro de longitud, 0,5 vuelta contra el sentido de las agujas del reloj.

Hilo galvánico: Enroscar al inicio del trabajo	
Longitud del hilo	Total enroscados
5 metros	2 - 3 revoluciones
7,5 metros	4 revoluciones
10 metros	5 revoluciones
15 metros	8 revoluciones

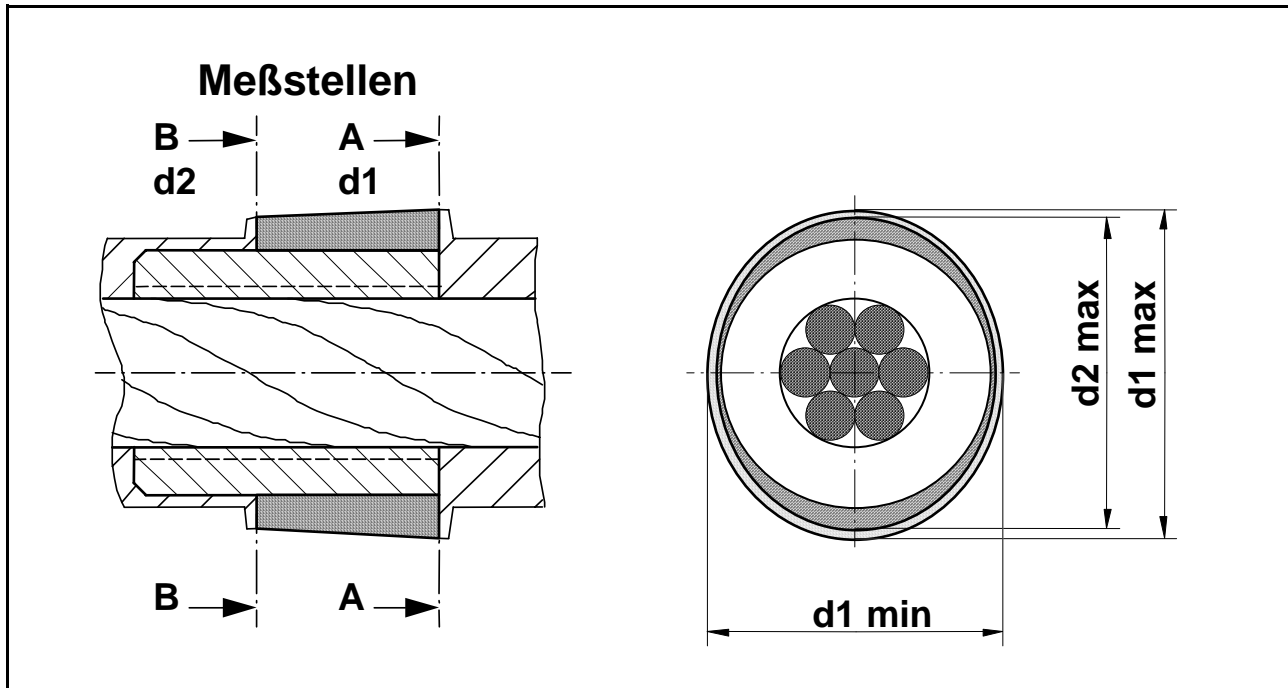
Para garantizar un desgaste homogéneo de las perlas del hilo, modificar el enroscado del hilo con frecuencia, pero nunca menos de 1 vuelta ni menos de 1,5 vuelta por metro de hilo. La modificación del enroscado debería tener lugar después de cada corte.

Trabajo avanzado, Ejemplo: 10 m, galvánico	
después del 1° corte	enroscar 3 vueltas más
después del 2° corte	enroscar 3 vueltas más
después del 3° corte	aflojar 3 vueltas
después del 4° corte	enroscar 3 vueltas más
después del 5° corte	aflojar 3 veces, etc.

Cuando se empiece a dar un aplanamiento se debe cambiar notoriamente el número de enroscados, p. ej. 2 hasta 4 o incluso más.

La medición del desgaste en el hilo

Para poder juzgar si el hilo se está desgastando circularmente, se debe medir periódicamente. (p. ej. cada 2 horas)



Al hacerlo se deben determinar la conicidad (Fig. izquierda) y también la ovalización (Fig. derecha). La variación de las medidas debe ser de máx. 0,2 mm.

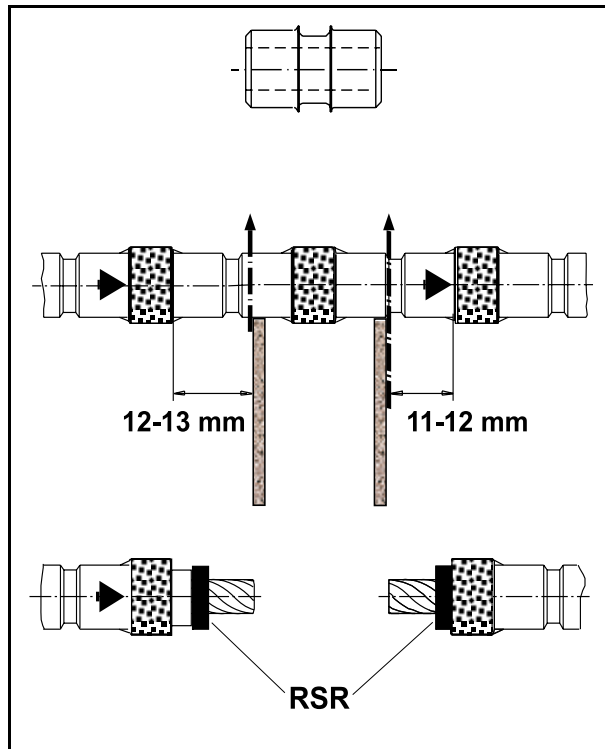
Adicionalmente se debe reducir la presión de corte, sobre todo en longitudes cortas de contacto del hilo.

Medidas para impedir el aplanamiento del hilo

Si se detecta que el hilo no está marchando redondo o que se está aplanando se debe reaccionar de inmediato:

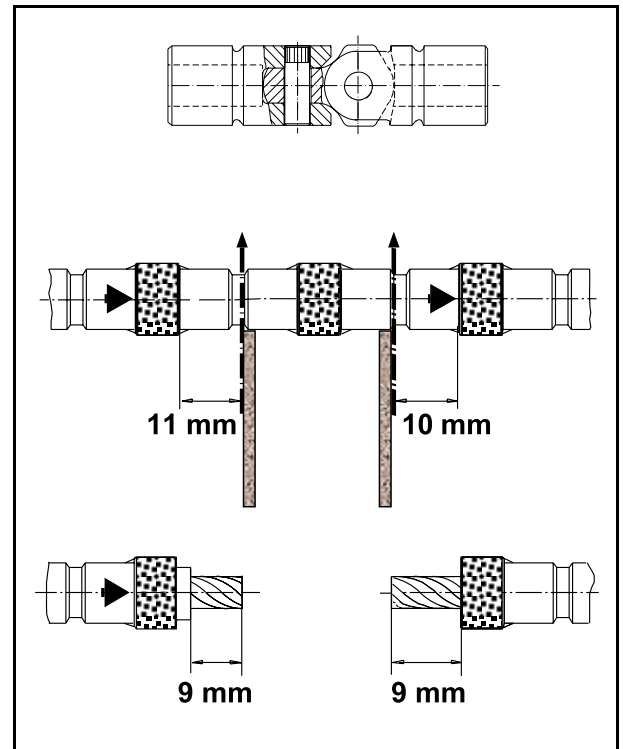
Enroscar el hilo de inmediato más intensamente a fin de que, durante el corte, las perlas sean introducidas en el hormigón en forma de espiral con más frecuencia. Este giro forzado hace que se redondeen nuevamente las perlas.

Seccionamiento del hilo para el manguito de reparación



Antes de montar el manguito de reparación se debe insertar un anillo de goma (RSR), a fin de mantener la flexibilidad en el punto de corte.

Seccionar el hilo para el acoplamiento articulado



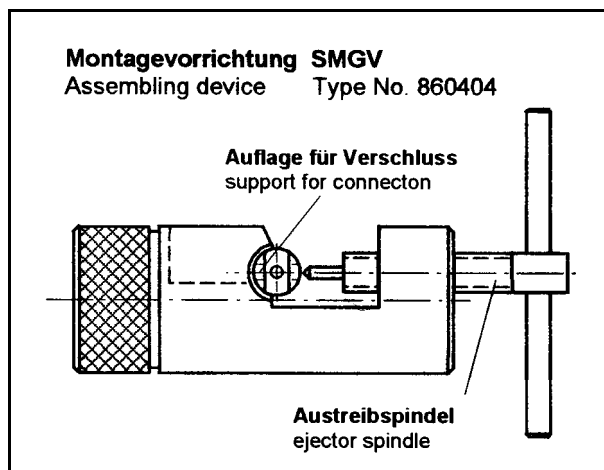
Seccionar el hilo de tal forma que el acoplamiento articulado se aloje directamente a izquierda y derecha de las perlas.

Herramientas

Para acoplar o reparar los hilos necesita:

Manguito de reparación	DSZU-01114-94	600045
	0	
Acoplamiento articulado	DSZU-01114-95	724036
Perno de recambio para acoplamiento articulado	DSZU-01114-98	724037
Alicates de compresión HT 80		117984
Muela de tronzar 1,6mm		38647
Amoladora angular		
Cuchilla		
Alicates de corte diagonal		
Dispositivo de montaje y remache para acoplamiento articulado		860404

Dispositivo de montaje para acoplamiento articulado



Explicación y funcionamiento:

Abrir el hilo:

Colocar el hilo con el acoplamiento articulado cerrado y alinearlos al centro. Expulsar el perno cuidadosamente con el husillo.

9.4 Acoplar el hilo

Hilo galvánico

Este hilo no altera su \varnothing con el desgaste.

Por eso, al acoplar hilos de distinto grado de desgaste no se debe tener en cuenta el diámetro.

Hilo sinterizado

Pueden darse distintos \varnothing en el desgaste, ya que el \varnothing cambia.

Por eso, al acoplar hilos de distinto grado de desgaste se debe tener en cuenta el diámetro.

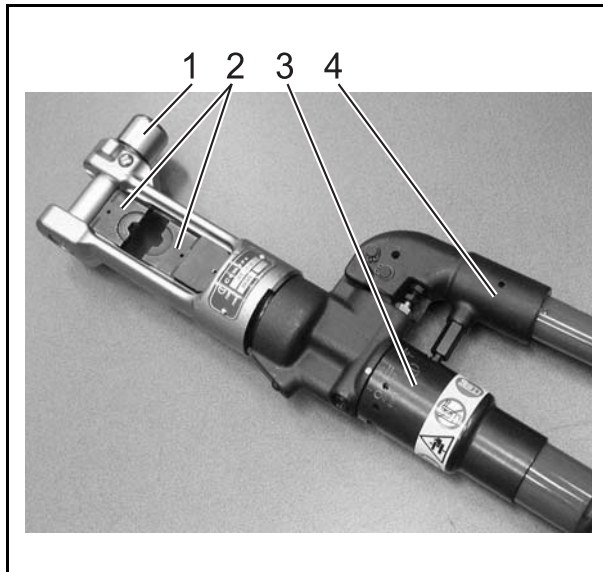
No acoplar hilos con distintos grados de desgaste: Diferencia de los dos \varnothing : máx. 0,2 mm

Uso de los alicates de compresión

Observar que se utilice la prensa de 8 toneladas.

¡La prensa de 5 toneladas tiene un dimensionamiento insuficiente!

- Girar el manguito de reposición y seguridad (3), a fin de que el émbolo retroceda con la mordaza de prensa inferior



1. Perno de cierre
2. Mordazas de prensa
3. Manguito de reposición y seguridad
4. Palanca de compresión

Colocar mordazas de prensa

- Abrir perno de cierre (1) e introducir mordazas de prensa (2)
- Introducir perno de cierre (1)

Comprimir acoplamiento

- Insertar el manguito totalmente en el extremo del hilo y en las tenazas
- Girar el manguito de reposición y seguridad (3), a fin de que la palanca de compresión (4) quede liberada
- Accionar la palanca de compresión (4) varias veces hasta que se escuche un "clic", repetir 3 veces

10 Colocar el hilo

10.1 Colocar el hilo, generalidades



Antes de manipular la SB debe extraerse el enchufe del accionamiento conectado.

El hilo puede colocarse abierto, (no comprimido) o cerrado, (comprimido) en la máquina

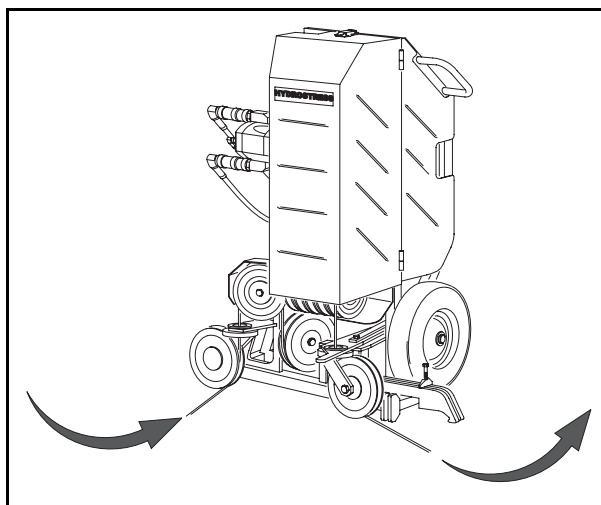
Observar el sentido de marcha del hilo. Este siempre se indica con una flecha ubicada en el hilo

Si ya no se puede reconocer la flecha indicadora de sentido de marcha en los hilos usados, debe alinearse hacia adelante el Ø pequeño de las perlas desgastadas cónicamente.

No alterar el sentido de marcha del hilo (introduciendo el hilo en el sentido contrario), ya que eso produce mayor desgaste.

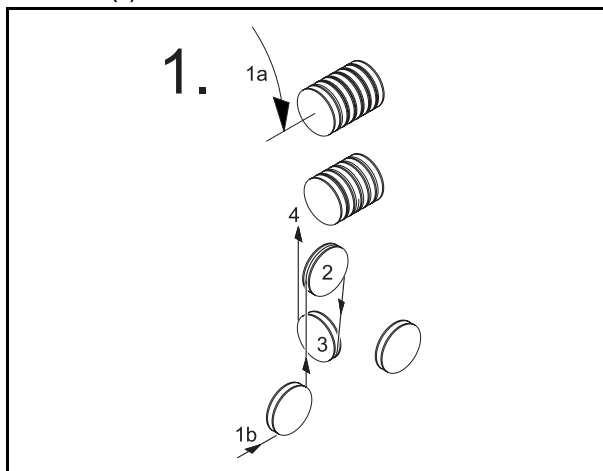
Sentido de marcha del hilo

El sentido de giro del hilo viene definido por el sentido de giro del motor hidráulico y la construcción de las poleas impulsoras (giro libre) y no puede modificarse.



10.2 Colocar el hilo, 1er paso

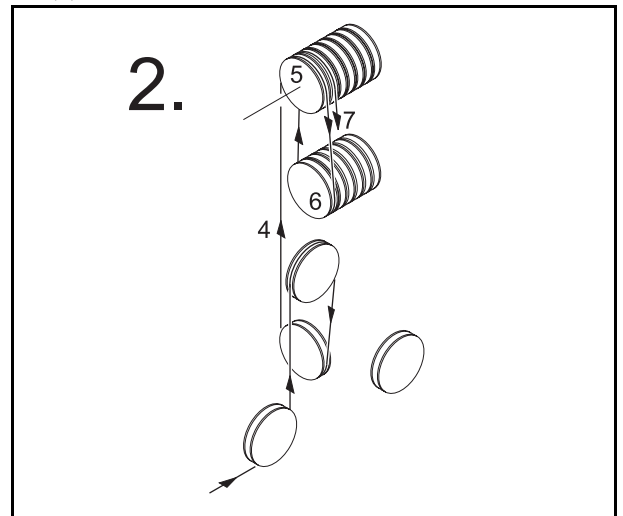
1. Desplazar hacia abajo el balancín con las poleas impulsoras (1a)
2. Introducir el hilo en el sentido de marcha, en la rueda pivotante izquierda (1b)
3. Colocar el hilo sobre la polea de inversión superior (2)
4. Colocar el hilo sobre la polea de inversión inferior (3)
5. Conducir el hilo hacia arriba, sobre las poleas impulsoras (4)



10.3 Colocar el hilo, 2do paso

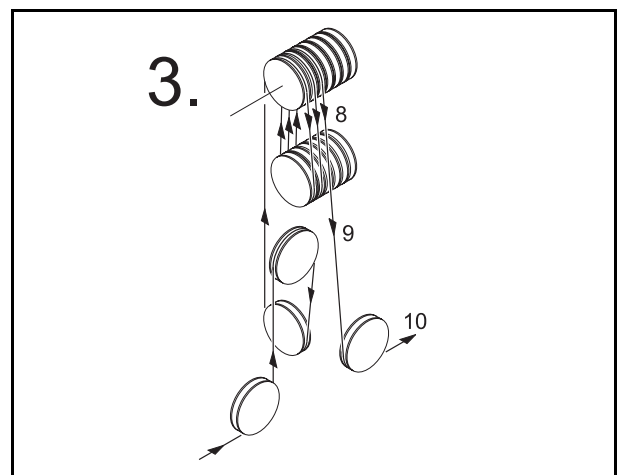
1. Tender el hilo en torno a la primera polea impulsora (5)
2. Tender el hilo en torno a la primera polea de inversión (6)

3. Tender el hilo en torno a la segunda polea impulsora (7)



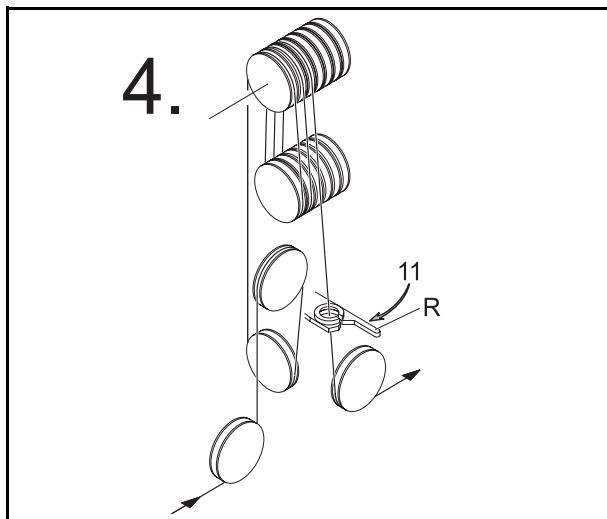
10.4 Colocar el hilo, 3er paso

1. Colocar el hilo 3 veces (8)
2. Conducir el hilo después de la tercera polea impulsora directamente hacia abajo, hacia la polea de inversión derecha (9)
3. Conducir el hilo con la polea de inversión derecha hacia el exterior (10)



10.5 Colocar el hilo, 4to paso

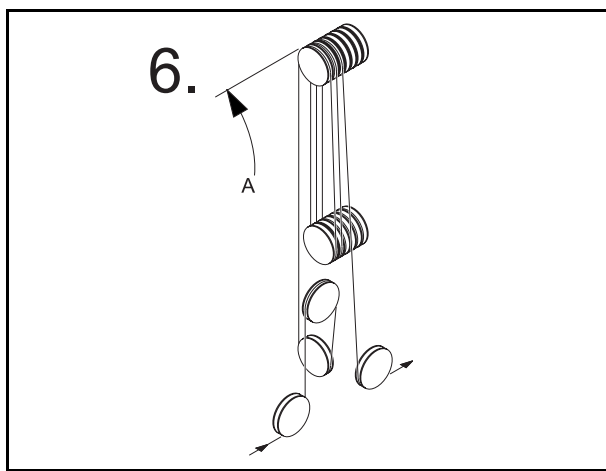
1. Enclavar la guía de polea (R) en la posición del extremo izquierdo para la primera etapa del alimentador (11)



11 Enrollar el hilo

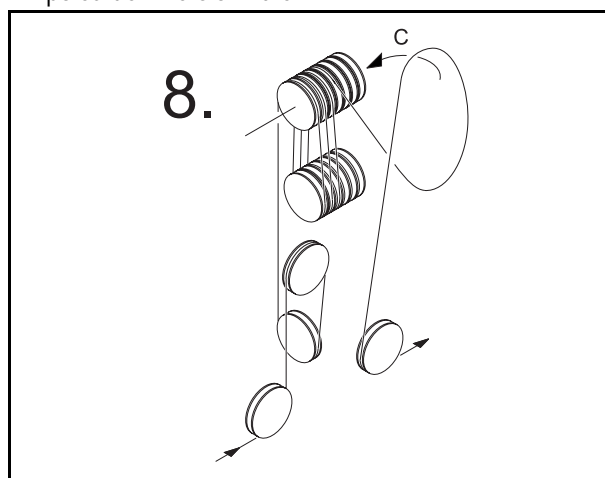
11.1 Enrollar el hilo, 1er paso

1. Cuando el balancín con las poleas impulsoras haya llegado al tope superior (A), primero soltar hilo
2. Parar la máquina después de soltar el hilo



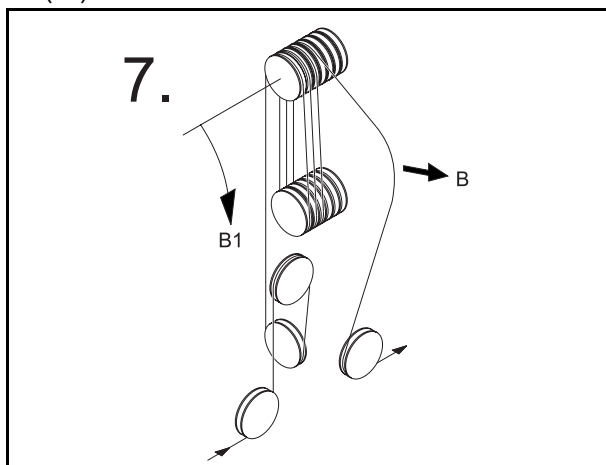
11.3 Enrollar el hilo, 3er paso

1. Cruzar el hilo contra el sentido de las agujas del reloj (C)
2. Colocar la parte superior del lazo sobre la próxima polea impulsora libre
3. Colocar la parte inferior del lazo sobre la próxima polea de inversión libre



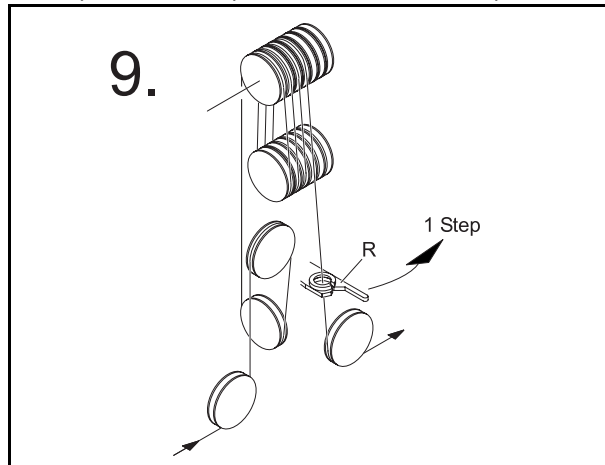
11.2 Enrollar el hilo, 2do paso

1. Tirar del hilo manualmente de la máquina (B). Al hacerlo, el balancín con las poleas impulsoras es traccionado hacia abajo por el efecto de polipasto (B1)



11.4 Enrollar el hilo, 4to paso

1. En cada enrollado de hilo siguiente, trasladar la guía de polea (R) una posición a la derecha (1 paso)



12 Elevar la cortadora de hilo

Para poder trabajar de forma segura y eficiente se recomienda proceder en el siguiente orden:



Antes de manipular la SB debe extraerse el enchufe del accionamiento conectado.

Trabajo	Referencia
Leer prescripciones de seguridad	Ver "1.2, Peligros con cortadoras de hilo" en la página 7
Tracción manual del hilo	Ver "12.1, Tracción manual del hilo" en la página 39
Encender el accionamiento	Ver "12.2, Encender el grupo de accionamiento" en la página 39
Preajuste del avance	Ver "12.3, Preajustes del avance" en la página 39
Ajustar agua	Ver "6, Agua" en la página 18
Poner en marcha el hilo	Ver "12.4, Poner en marcha el hilo" en la página 39
Trabajar	Ver "12.5, Trabajos" en la página 40
Interrupción del corte	Ver "12.6, Interrumpir el corte" en la página 40
Finalización del corte	Ver "12.7, Finalizar el corte" en la página 40
Finalizar el trabajo	Ver "12.8, Terminar el trabajo" en la página 40

12.1 Tracción manual del hilo

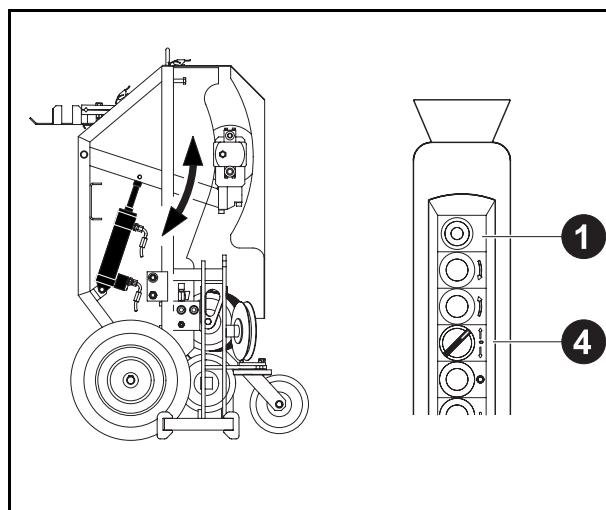
- Antes de poner en marcha el hilo, debe efectuarse la tracción manual del hilo por encima del cuerpo

Si no es posible la tracción manual del hilo por encima del cuerpo, tampoco arrancará con la máquina.

12.2 Encender el grupo de accionamiento

- Ver instrucciones de servicio del grupo de accionamiento utilizado.

12.3 Preajustes del avance

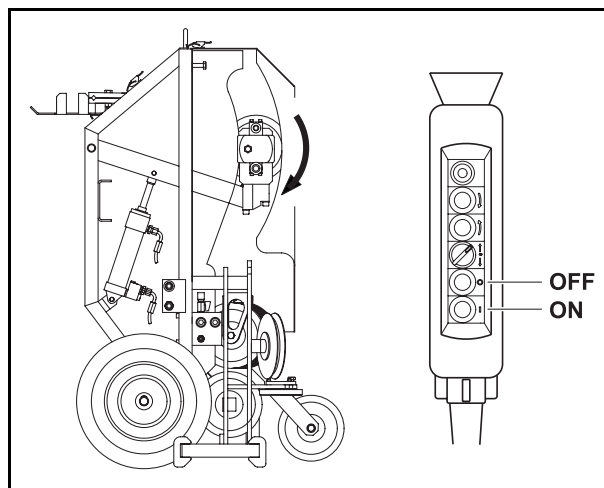


El hilo debe tensarse con el avance de la siguiente manera antes del primer encendido:

1. No muy flojo. De otro modo, el hilo no marchará o incluso podría salirse de las poleas.
 2. No muy tenso. De otro modo, el hilo se engancharía sobre las esquinas del cuerpo.
- Poner interruptor selector (4) contra el sentido de las agujas del reloj
 - Preajustar presión de avance con el transformador giratorio (1) a 30 bar

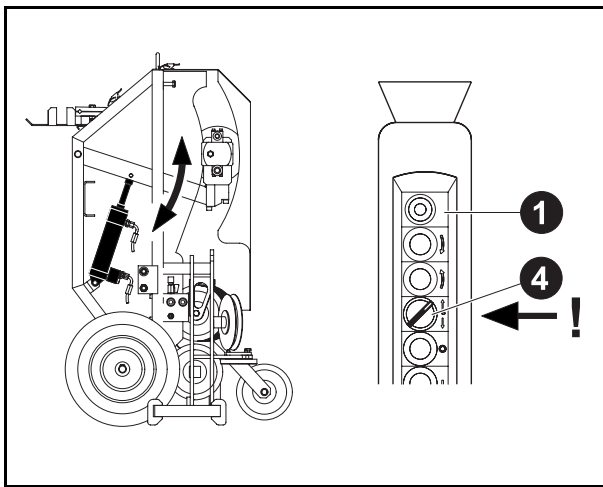
12.4 Poner en marcha el hilo

- Accionar el pulsador de impulso "On" en el mando a distancia.



Si el hilo no se pone en marcha de inmediato, volver a parar la máquina inmediatamente, buscar la causa de la paralización del hilo y eliminarla. (Ver página 40, "Eliminar averías")

12.5 Trabajos



- ¡Ya no alterar posición del interruptor selector (4)!
- Regular la presión de avance con el transformador giratorio (1)

12.6 Interrumpir el corte

Para que, posteriormente, el hilo pueda ponerse en marcha con mayor facilidad en el corte existente, el corte debe "abrirse" unos momentos.

- Sin avance, poner en marcha el hilo en el corte hasta que la presión principal baje a aprox. 20-40 bar.
- Recién cuando el hilo marche con una presión principal mucho más baja, desconectar el hilo y cerrar el agua.

12.7 Finalizar el corte

- Al finalizar el trabajo, salir del corte con presión de avance reducida para hacer posible una captura perfecta del hilo con las ruedas pivotantes.
- Una vez que el hilo haya sido capturado por las ruedas pivotantes, desconectarlo y cerrar el agua.

12.8 Terminar el trabajo

- Cerrar alimentación de agua y desacoplar
- Extraer el enchufe de red
- Desacoplar y enrollar los tubos flexibles hidráulicos
- Desacoplar y enrollar los tubos flexibles de agua
- Desacoplar y enrollar el hilo

13 Eliminar averías

Proceda sistemáticamente cuando busque la causa de averías. Utilice también las instrucciones de servicio del accionamiento utilizado. Si no puede hallar el error, o no puede eliminar la avería, llame por teléfono a nuestro servicio de atención al cliente.



¡Desconectar de la red eléctrica la SB antes de la eliminación de averías!

Antes de llamarnos por teléfono, observe, por favor, los siguientes puntos:

- Mientras más precisa sea la descripción de la avería, tanto mayor ayuda podremos prestarle
- Tenga a la mano las instrucciones de servicio

Avería	Posible causa	Eliminación
Hilo desgastado unilateralmente, en forma plana	No se enroscó o se enroscó muy poco el hilo Se trabajó con demasiada presión de avance sobre hierro Superficie de contacto hilo-objeto de construcción insuficiente	Enroscar hilo o aumentar enroscados Trabajar sobre hierro con menos presión de avance Colocar polea de inversión
No se puede arrancar el hilo	Tensión de hilo excesiva Hilo tiene demasiado contacto con objeto de construcción Bandajes de accionamiento desgastado Esquinas del cuerpo son de cantos vivos	Tensar el hilo correctamente y/o aflojar ligeramente al arrancar Montar poleas de inversión Sustituir bandajes de accionamiento Redondear ángulos
Hilo roto	Compresión del hilo no se ejecutó correctamente Acoplamiento de hilo incorrecto (acoplamiento atornillable) hierros o piedras sueltos en objeto de construcción	Mejorar compresión del hilo Utilizar sólo acoplamientos articulados o manguitos de reparación Se debe cambiar de lugar el corte / colocar polea de inversión

Avería	Posible causa	Eliminación
Hilo "pulido"	Velocidad de corte del hilo excesiva Armadura fuerte o áridos duros Superficie de contacto excesiva hilo-objeto de construcción o, resp., fuerza de apriete o avance insuficientes	Adaptar velocidad de corte del hilo Adaptar velocidad de corte del hilo Aumentar fuerza de avance / Colocar polea de inversión
Hilo tiene alto desgaste	Muy poca agua en corte Armadura fuerte Velocidad de corte con cortadora de hilo incorrecta	Ajustar mejor las lanzas de agua / Aumentar presión hidráulica Remedio imposible Adaptar velocidad de corte del hilo
Avance no constante	Cilindro de sujeción defectuoso Armadura fuerte	Sustituir cilindro de sujeción Remedio imposible
Caída del cilindro de sujeción en posición cero del avance	Válvula de soporte defectuosa	Sustituir válvula de soporte
Motor de accionamiento no tiene potencia	Motor de accionamiento defectuoso Accionamiento defectuoso	Revisar motor de accionamiento, sustituirlo en caso de defecto Revisar accionamiento, ver instrucciones de servicio del accionamiento utilizado
Anillo-retén en motor de accionamiento defectuoso	Acoplamientos enchufables no acoplados correctamente Motor de accionamiento defectuoso	Controlar uniones por enchufe, luego sustituir anillo-retén Sustituir motor de accionamiento
Bandaje de la polea de inversión desgastado en un punto	Apoyo de la polea de inversión defectuoso Polea de inversión tiene contacto con armazón y se atasca	Sustituir apoyo y bandaje Determinar la causa, sustituir piezas defectuosas
Apoyo de la polea de inversión tiene holgura	Apoyo defectuoso / Rodamiento de bolas desgastado	Sustituir rodamiento de bolas y juntas

Avería	Posible causa	Eliminación
Hilo tiene fuertes oscilaciones	<p>Bandajes de las poleas impulsoras o de las poleas de inversión atascan hilo (bandaje desgastado)</p> <p>Demasiada tracción en el hilo</p> <p>Velocidad de corte del hilo excesiva</p> <p>Corte se ejecuta con el ramal flojo del hilo</p>	<p>Sustituir bandajes</p> <p>Reducir presión de avance</p> <p>Adaptar velocidad de corte del hilo</p> <p>¡Ejecutar corte sólo con ramal de tracción! Cortar con ramal flojo sólo en caso de acceso difícil al objeto de construcción</p>
Corte recto imposible	Soporte de rueda pivotante deformado	Sustituir soporte de rueda pivotante
Cojinete del árbol de accionamiento tiene holgura	Rodamiento de bolas defectuoso	Sustituir rodamiento de bolas

14 Mantenimiento

14.1 Tabla de mantenimiento

Ejecute los siguientes trabajos de mantenimiento dentro de los plazos indicados, a fin de que se puedan garantizar:

- La seguridad para el usuario
- La capacidad óptima de rendimiento
- La operabilidad en todo momento



¡Desconectar SB de la red eléctrica antes de los trabajos de mantenimiento!

Intervalo de mantenimiento	Acción	Observación
En caso de peligro de congelamiento después de finalizar el trabajo	Evacuar el agua y soplar tuberías	Ver instrucciones de servicio del accionamiento utilizado
Después de cada corte	Controlar aplanamiento del hilo	En caso de desgaste irregular, cambiar enroscado
Diariamente	Controlar desgaste de bandajes de las poleas impulsoras y de inversión	En caso de desgaste, sustituir bandajes de accionamiento
	Controlar apoyos de poleas de inversión y poleas impulsoras	En caso de desgaste, sustituir poleas de inversión y poleas impulsoras
	Controlar cilindro de sujeción para detectar pérdida de aceite	En caso de pérdida de aceite o defectos, hermetizar o sustituir
Cada 200 horas de servicio	Mantenimiento grande	Ejecución en HYDROSTRESS o un representante autorizado

14.2 Reparación

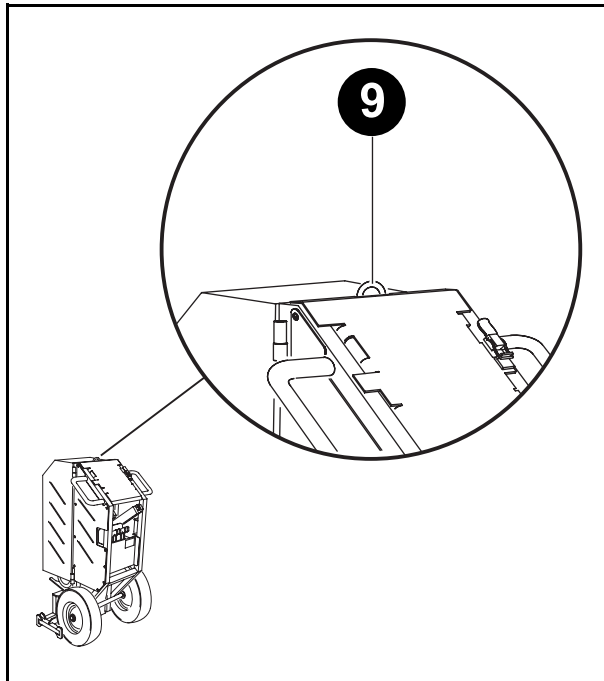
Otros componentes constructivos que no estén descritos en el mantenimiento sólo deben ser sustituidos por personal instruido en HYDROSTRESS.

15 Transporte, puesta fuera de servicio, almacenaje, eliminación

15.1 Transporte

La cortadora de hilo SB es un sistema técnico de alta calidad. Protéjala contra daños de transporte:

- No coloque objetos sobre o en la SB
- Elevar la máquina sólo suspendida del gancho de grúa (9)



15.2 Puesta fuera de servicio, almacenaje

Si la SB deja de utilizarse por tiempo prolongado, proceda del modo siguiente:

- Después del trabajo, enjuagarla de inmediato con agua
- Soplar el agua de todos los tubos flexibles y tuberías (Peligro de congelamiento en invierno)
- Almacenarla en un lugar seco

- Aceitar las partes brillantes

Almacenaje del hilo

- Después del trabajo, enjuagarlo de inmediato con agua
- Conservarlo en lugar seco y protegido contra la luz

15.3 Eliminación

La SB consta de los siguientes materiales:

- Fundición de aluminio
- Productos laminados de aluminio
- Acero
- Goma
- Plásticos

Infórmese en cuanto a los reglamentos de su país para la eliminación.

16 Accesorios, lista de piezas de recambio

16.1 Accesorios suministrados

Motores hidráulicos, tamaño 3

Motor completo S 25 cm ³ /FD	976165
Juego de cambio rápido, motores FZ, tamaño 3	976133

16.2 Accesorios sobre pedido

Motores hidráulicos, tamaño 3

Motor completo S 20 cm ³ /FD	976164
Motor completo S 25 cm ³ /FD	976165
Motor completo S 31 cm ³ /FD	976166

Tubo flexible de aceite de fuga 8m FIRG	974066
---	--------

Acoplamiento

Manguito de reparación	DSZU-01114-94	600045
Acoplamiento articulado	DSZU-01114-95	724036
Perno de recambio para acoplamiento articulado	DSZU-01114-98	724037

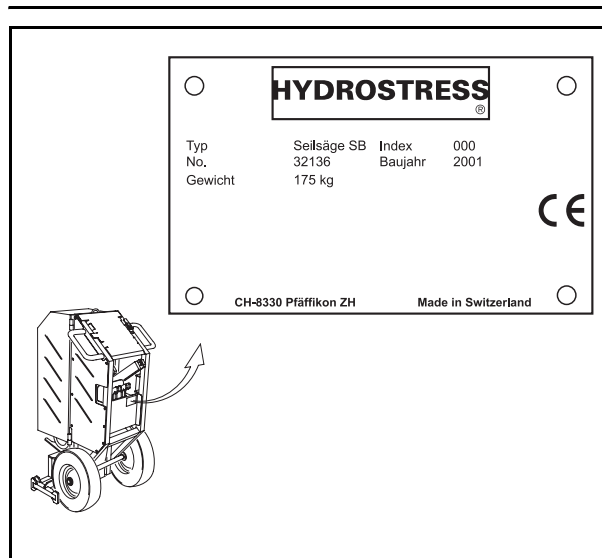
Alicates de compresión HT80

Alicates de compresión HT80	117984
Tenazas de compresión para HT80	578301

Dispositivo de montaje y remaches

Dispositivo de montaje y remaches para acoplamiento articulado	860404
--	--------

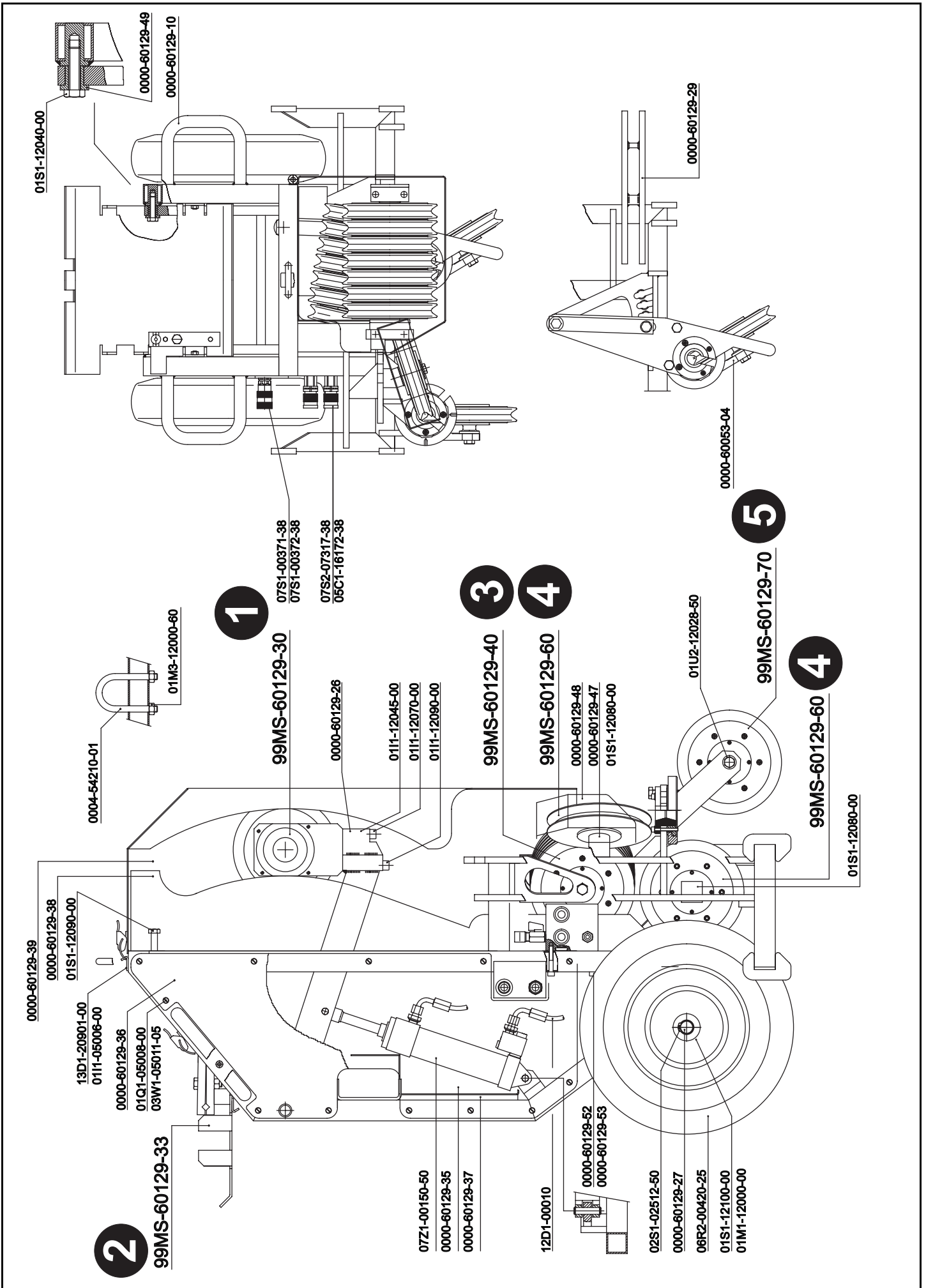
16.3 Lista de piezas de recambio, datos del pedido

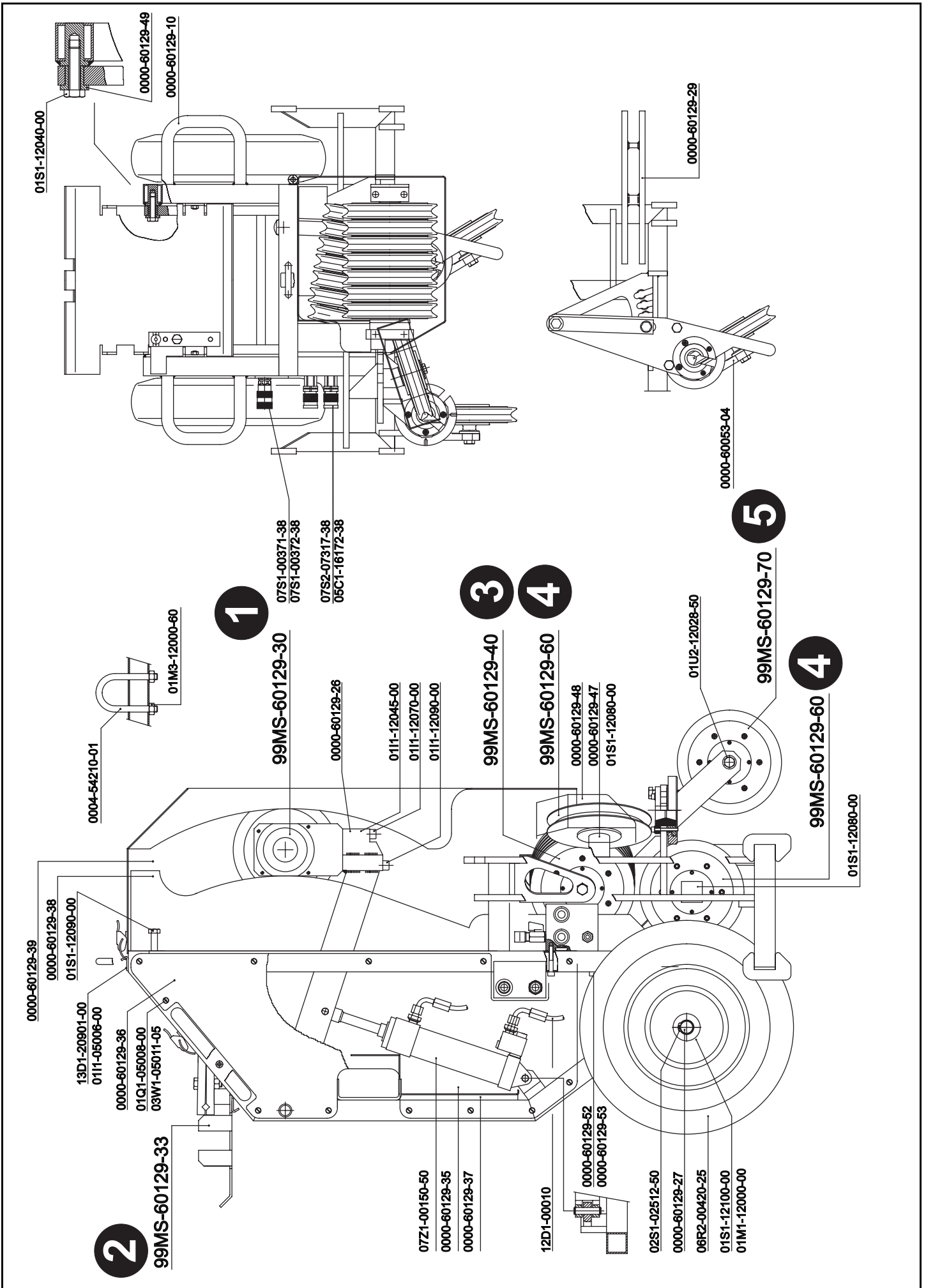


En caso de pedidos de piezas de recambio, necesitamos los siguientes datos:

- Tipo de máquina conforme a la tarjeta de identificación (SB)
- Número de máquina conforme a la tarjeta de identificación (p. ej. 32136)
- Índice de máquina conforme a la tarjeta de identificación (p. ej. 000)
- Número de pieza de recambio conforme a la lista de piezas de recambio (p. ej. 08W7-73648-02)

En caso de pedidos, preguntas e información, diríjase por favor a la sucursal encargada.





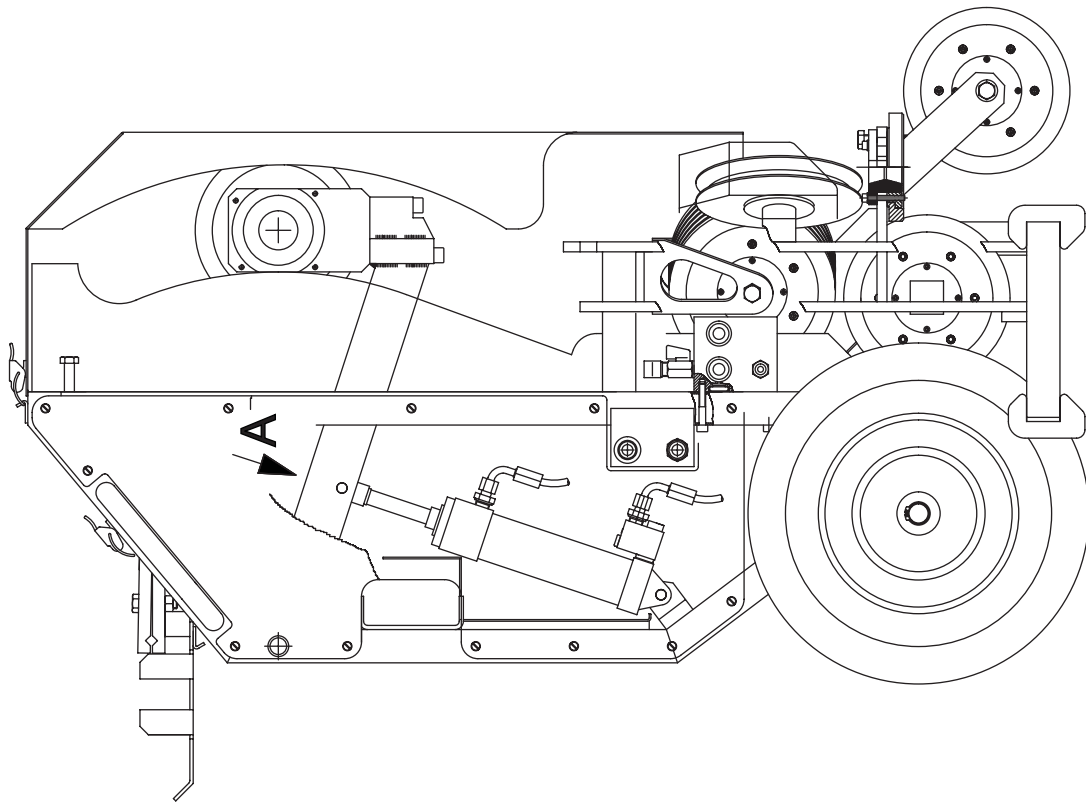
	Seilsäge SB	Seilsäge SB	Seilsäge SB	Seilsäge SB	Seilsäge SB
01S1-12080-00	971924	6kt-Schraube M12x80	Hexagonal screw	6kt-Schraube M12x80	VITE M12x80
01S1-12090-00	971925	6kt-Schraube M12x90	hex.-screw M12x90	VIS H M12X90	6kt-Schraube M12x90
01S1-12100-00	979341	6kt-Schraube M12x100	hex.-screw M12x100	Vis 6 pans M12x100	VITE M12x100
01U2-12028-50	971964	U-Scheibe M12 13/24/2,5	Washer	U-Scheibe M12 13/24/2,5	U-Scheibe M12 13/24/2,5
02L2-00040-08	971986	Kerbnagel 4x8	Wedge nail	Kerbnagel 4x8	VITE M4x8 X LIVELLA
		NOT SHOWN	NOT SHOWN	NOT SHOWN	NOT SHOWN
02S1-02512-50	971996	Seegering Welle Dm 25	seeger ring shaft dia 25	CIRCLIPS ARBRE DIAMETRE 2	SEEGER DM 25 DZ/FZ
03W1-05011-05	972105	Federscheibe gewellt M 5	Spring disk, ribbed M 5	Federscheibe gewellt M 5	Federscheibe gewellt M 5
05C1-16172-38	972187	KUPFERDICHTUNG "	copper seal G 3/8"	Kupferdichtung G 3/8"	Kupferdichtung G 3/8"
06R2-00420-25	977204	Lufttrad 420/100/25	Fan 420/100/25	Lufttrad 420/100/25	Lufttrad 420/100/25
07S1-00371-38	979703	FF Kupplung 3/8 Zoll	CouplinG 3/8"	FF COUPLEUR 3/8"	RACCORDO BRUNING FEMM. 3/8
07S1-00372-38	979707	Nippel 3/8 Zoll	Nipple 3/9	Coupleur 3/8"	RACCORDO BRUNING MASCH.3/8
07S2-07317-38	979716	Steckkuppl. 3/8A WR017 R	coupler 3/8A WR017 R	Steckkuppl. 3/8A WR017 R	Steckkuppl. 3/8A WR017 R
07Z1-00150-50	972838	Hydraulikzylinder 3L	Hydraulic cylinder 3L	Hydraulikzylinder 3L	Hydraulikzylinder 3L
12D1-00010	974924	Schlauch Nr. 010	Hose No. 010	FLEXIBLE N°010	TUBO NR. 010
13D1-20901-00	961979	Spannverschluss	Spannverschluss	Spannverschluss	Spannverschluss
XXKL-00000-02	976087	HS-Signet 280/60	HS-Signet 280/60	HS-Signet 280/60	ADESIVO GRANDE
XXKL-00000-11	964466	2 Kleber Wasserhahn	2 adh. f. water tap	2 Kleber Wasserhahn	2 Kleber Wasserhahn
		NOT SHOWN	NOT S.	NOT SHOWN	NOT SHOWN

Ansicht A

0000-60129-28

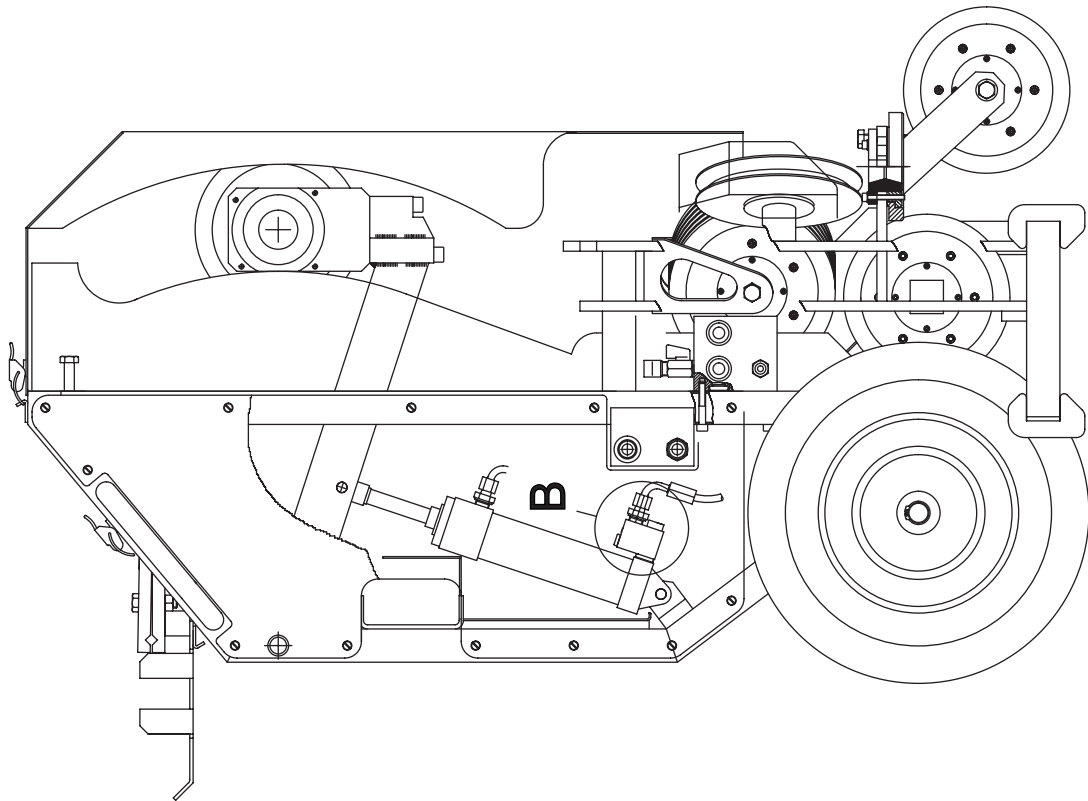
01S1-12080-00

01M1-12000-00



	Ansicht A	view A	vue A	veduta A	
0000-60129-28	961925 Zylinder-Kopfstück	Zylinder-Kopfstück	Zylinder-Kopfstück	Zylinder-Kopfstück	1
01M1-12000-00	971849 Mutter 6Kt. M12	Hexagon nut	Ecrou 6 pans M12	DADO M12	4
01S1-12080-00	971924 6kt-Schraube M12x80	Hexagonal screw	6kt-Schraube M12x80	VITE M12x80	3

Ansicht B



08V1-89331-18

Locrite 542

04B1-06350-00

08D1-80321-38

Locrite 542

0001-52118-01

05O1-00120-25

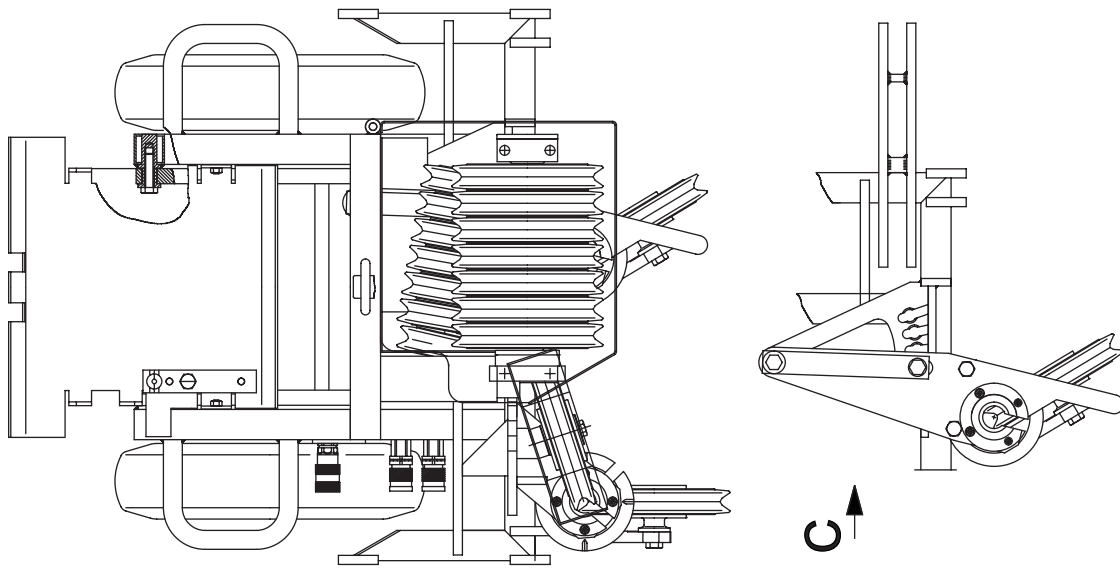
0001-52118-03

03D1-11215-00

0001-52118-02

	Ansicht B	view B	vue B	veduta B
0001-52118-01	970494	spec. holl. screw BC/BL-S	Vis creuse BC/BL-S	VITE CAVA AVANZ. BC/BL-S
0001-52118-02	974564	Venturi tube	Duse BL/BC/AL	GRANO BL/BC/AL M10X8
0001-52118-03	970495	valve body BC/BL-S/AL	Ventilkörper BC/BL-S/AL	VALVOLA AVANZAMENTO BC/BY
03D1-11215-00	972080	pressure spring	RESSORT CLAPET HCCB4	MOLLA SFERICA AVANZ. BC
04B1-06350-00	972115	ball dia 6.35 1/4 Inch	BILLE DM 6,35 1/4 INCH.	SFERA DIAM. 6,35 CR/3
05O1-00120-25	972223	O-Ring 12x2,5 N70	O-RING 12X2	O-Ring 12x2,5 N70 BC
08D1-80321-38	972861	Seal Edge ring G 3/8"	Joint prismatique 3/8" G	ANELLO TENUTA METAL.3/8"
08V1-89331-18	972978	screw plug 1/8-cyl.	BOUCHON FILETE 1/8	Verschlusschr. 1/8-zyl.

Ansicht C



0000-60129-45

01S1-12040-00

01U1-12020-50

0000-60129-46

0000-60129-44

0000-60129-43

01S1-12020-00

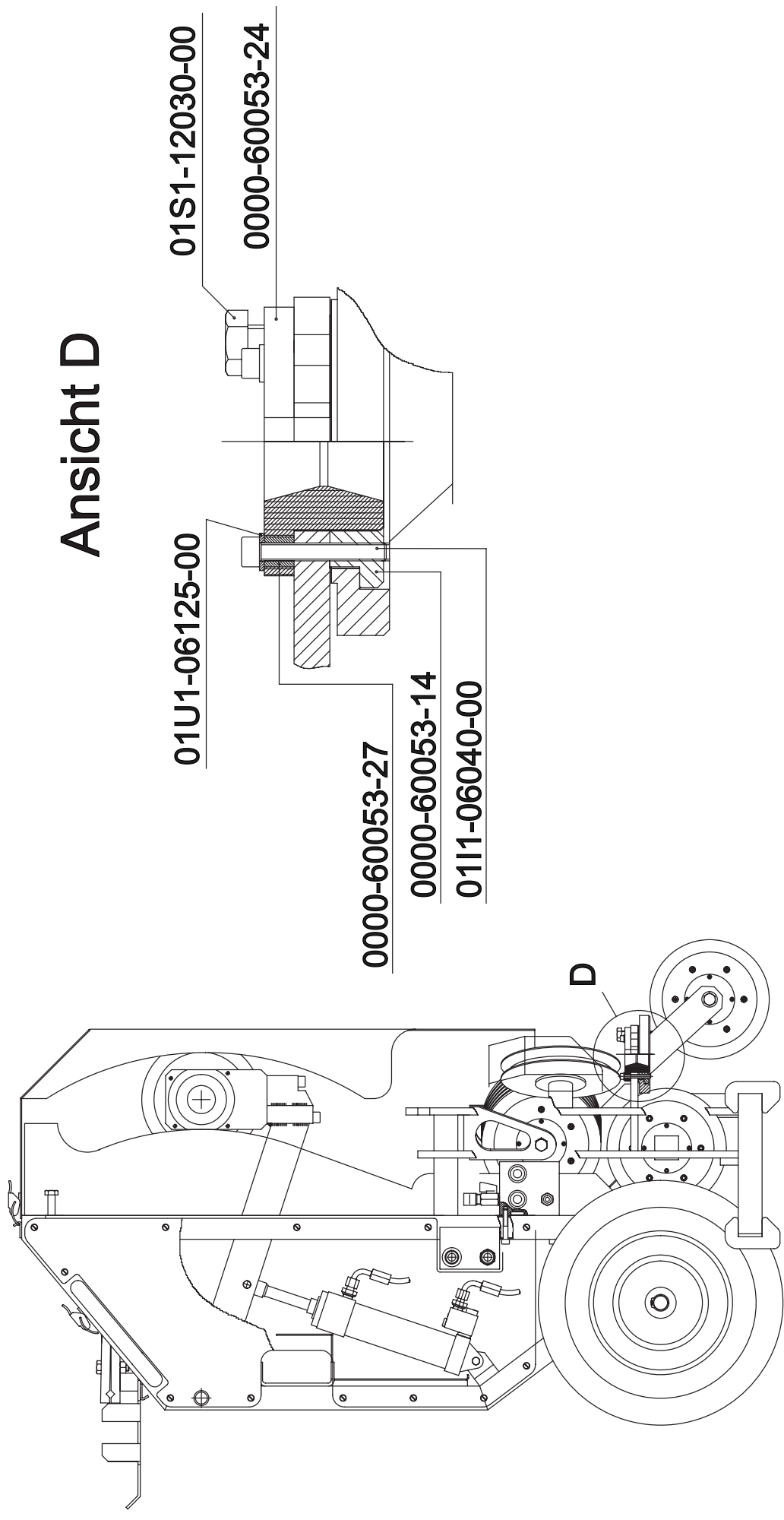
01U1-12020-50

01S1-12070-00

01M7-12000-50

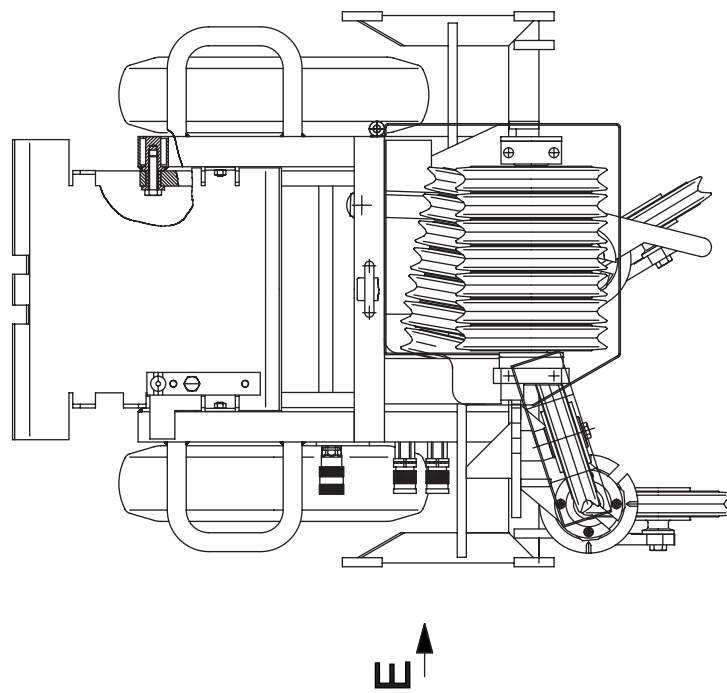
961940	Federblech	Federblech	1	Rasthebel	Rasthebel	1
0000-60129-44	Rasthebel	Rasthebel		Distanzgeber	Distanzgeber	1
0000-60129-45	Distanzgeber	Distanzgeber		Befestigungsstahl	Befestigungsstahl	1
0000-60129-46	Befestigungsstahl	Befestigungsstahl		DADO CHIUSO M12	DADO CHIUSO M12 B4-B6	1
01M7-12000-50	Hut-Mutter 6kt. M12	Hexagonal nut M12		6kt-Schraube M12x20	VITE M12x20 T.E.	1
01S1-12020-00	6kt-Schraube M12x20	hex.-screw M12x20		6kt-Schraube M12x40	6kt-Schraube M12x40	2
01S1-12040-00	6kt-Schraube M12x40	hex.-screw M12x40		Vis CHC M12x70	VITE M12x70	1
01S1-12070-00	6kt-Schraube M12x70	hex.-screw M12x70		Rondelle M12	RONDELLA M12	20
01U1-12020-50	U-Scheibe M12	Washer M12		ECROU M12	DADO CHIUSO M12 B4-B6	1
01M7-12000-50	Hut-Mutter 6kt. M12	Hexagonal nut M12				

Ansicht D



	Ansicht D	view D	vue D	veduta D	
0000-60053-14	977120	Ring	ANNEAU	ANELLO ROTAZIONE RUOTA SK	2
0000-60053-24	977954	Schutzbüchse	Douille de protection	Schutzbüchse	2
0000-60053-27	977956	Hülse	Hülse	Hülse	8
0111-06040-00	971715	Inbus-Schraube M 6x 40	Vis CHC M6x40	VITE BRUGOLA M6X40	8
01S1-12030-00	971916	6kt-Schraube M12x30	Vis 6 pans M12x30	VITE M12x30	2
01U1-06125-00	979352	U-Scheibe Dm 6.4x12.5x1.6	washer dia 6.4x12.5x1.6	U-Scheibe Dm 6.4x12.5x1.6	8

Ansicht E



Loctite 542

08W3-18151-12

07K3-04991-38

0000-60129-51

Loctite 542

08V1-89351-38

07S2-17217-38

0111-08050-00

	Ansicht E	view E	vue E	veduta E	
0000-60129-51	Wasserblock	Wasserblock	Wasserblock	Wasserblock	1
0111-08050-00	Inbus-Schraube M 8 x 50	Socket screw M 8x 50	Vis CHC M8x50	VITE BRUGOLA M8X50	2
07K3-04991-38	Kugelhahn 3/8"/a	Kugelhahn 3/8"/a	Kugelhahn 3/8"/a	Kugelhahn 3/8"/a	1
07S2-17217-38	Stecknippel 3/8 A 1-WR017	nipple 3/8 A 1-WR017	Stecknippel 3/8 A 1-WR017	Stecknippel 3/8 A 1-WR017	1
08V1-89351-38	Verschlussschr. 3/8"-zyl.	Locking screw G 3/8"	Verschlussschr. 3/8"-zyl.	Verschlussschr. 3/8"-zyl.	1
08W3-18151-12	Winkelverschr. 3/8NPT-12L	elbow union 3/8NPT-12L	Winkelverschr. 3/8NPT-12L	Winkelverschr. 3/8NPT-12L	1

Ansicht F

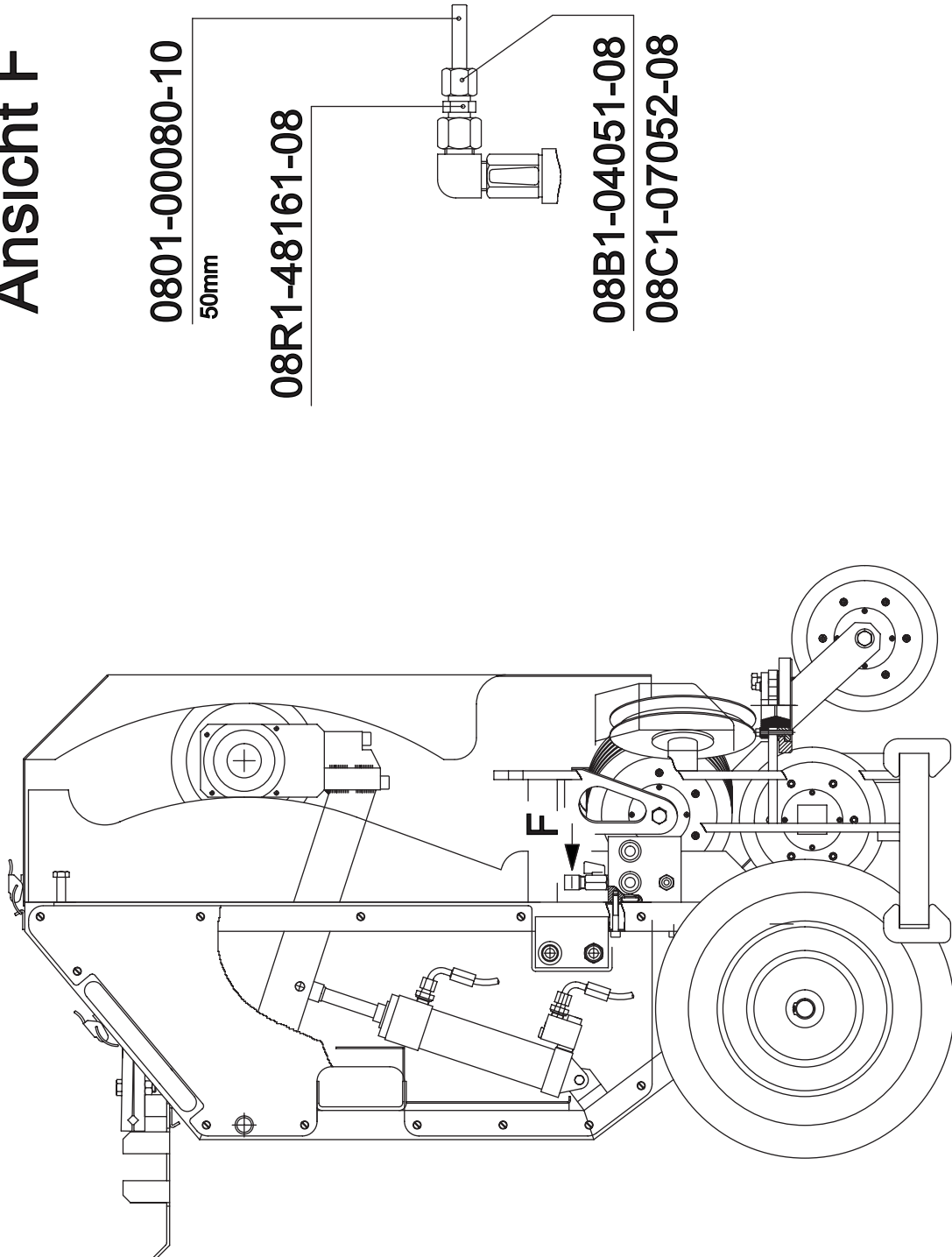
0801-00080-10

50mm

08R1-48161-08

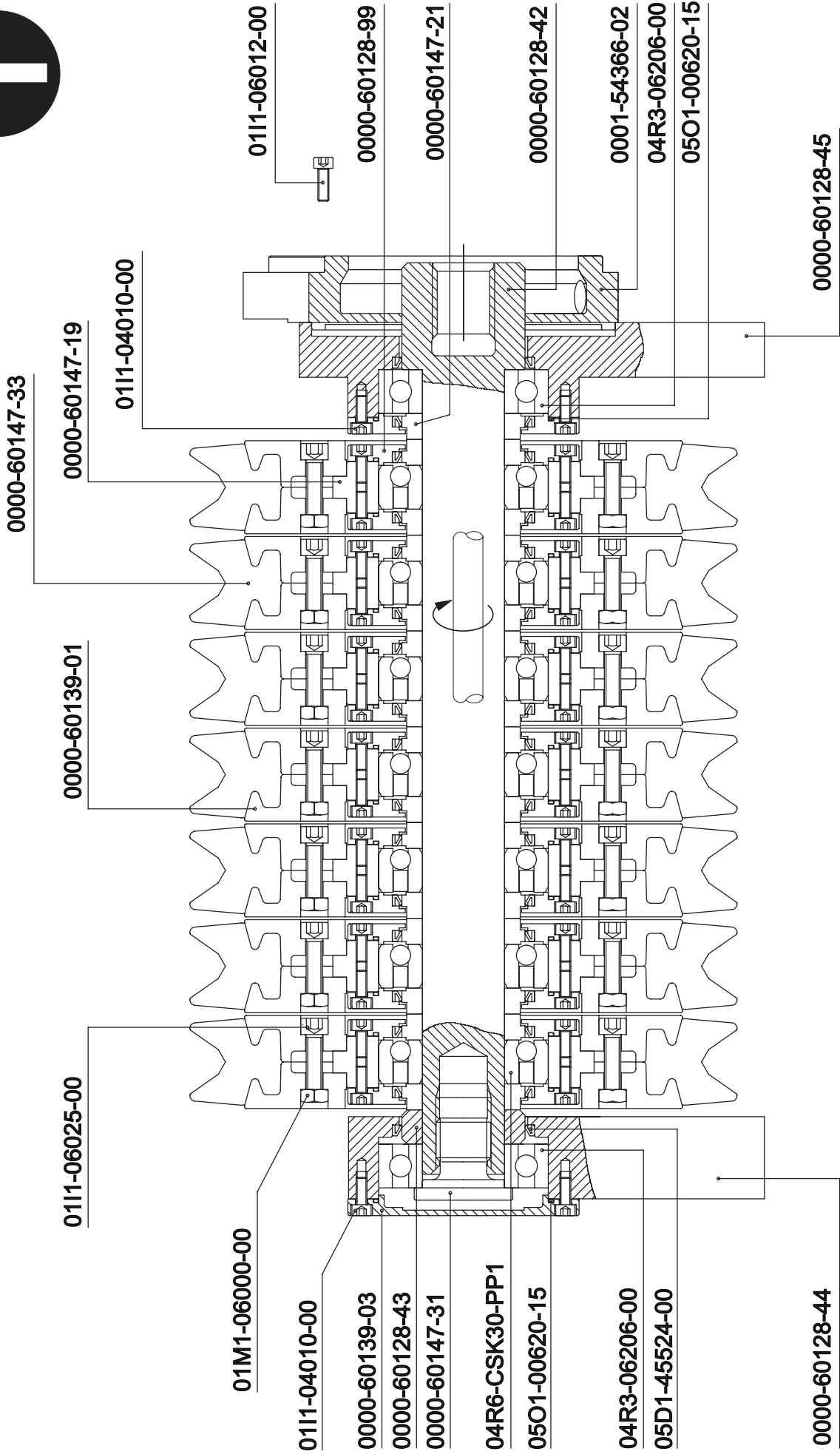
08B1-04051-08

08C1-07052-08



	Ansicht F	view F	vue F	veduta F	
08B1-04051-08	972843 Ueberwurfmutter 08 L	union nut 08 L	Ueberwurfmutter 08 L	Ueberwurfmutter 08 L	4
08C1-07052-08	972853 Schneidring Rohr 08	Olive ring, pipe 08	Schneidring Rohr 08	Schneidring Rohr 08	4
08O1-00080-10	972928 Hydraulikrohr Dm 8x1	Hydraulic tube dia 8x1	Hydraulikrohr Dm 8x1	Hydraulikrohr Dm 8x1	0,05
08R1-48161-08	972950 Red.Einsatz Rohr 12-08 L	Red.insert pipe 12-08 L	Red.Einsatz Rohr 12-08 L	Red.Einsatz Rohr 12-08 L	1

1

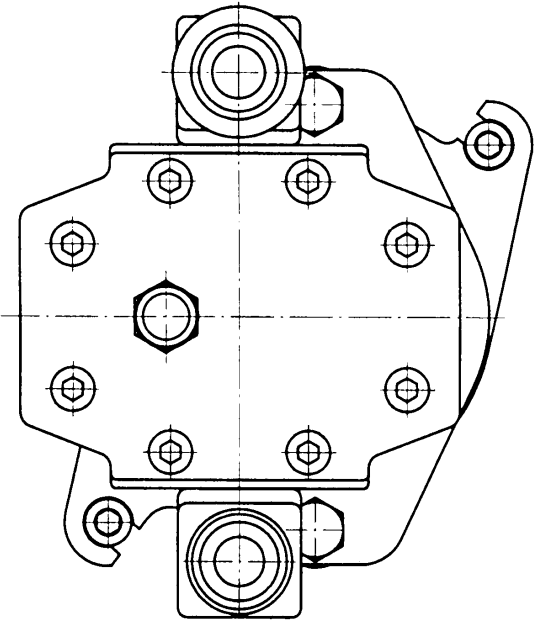
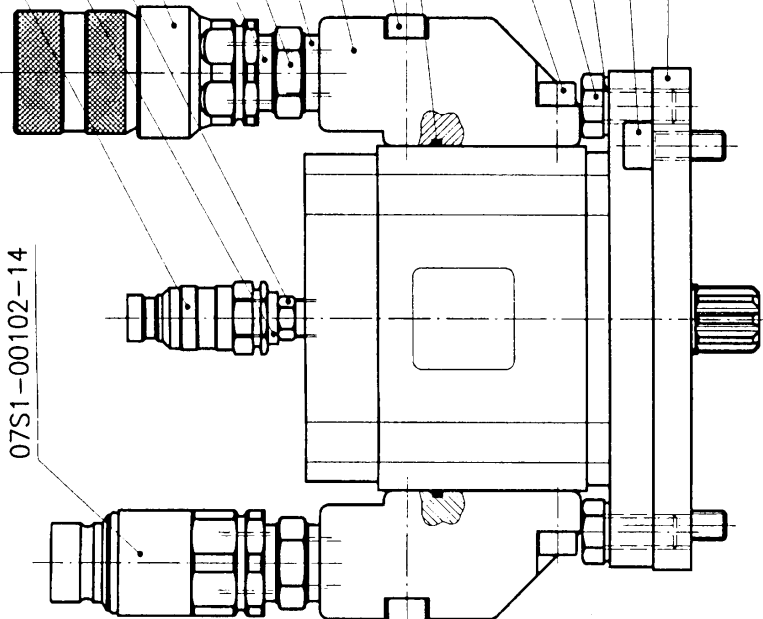


99MS-60129-30	961927	Antriebseinheit	Antriebseinheit	Antriebseinheit	Antriebseinheit	Antriebseinheit
0000-60128-42	960708	Antriebswelle	Antriebswelle	Antriebswelle	Antriebswelle	Antriebswelle
0000-60128-43	960718	Distanzring	Distanzring	Distanzring	Distanzring	Distanzring
0000-60128-44	960719	Lagerschild Loslager	Lagerschild Loslager	Lagerschild Loslager	Lagerschild Loslager	Lagerschild Loslager
0000-60128-45	960720	Lagerschild Festlager	Lagerschild Festlager	Lagerschild Festlager	Lagerschild Festlager	Lagerschild Festlager
0000-60128-99	961286	Deckel hinten	Deckel hinten	Deckel hinten	Deckel hinten	Deckel hinten
0000-60139-01	964209	Felge	Rim	Jante	FLANGIA	FLANGIA
0000-60139-03	964218	Deckel vorn	cover front	Couvercle avant	COPERCHIO	COPERCHIO
0000-60147-19	965658	Rollenlager SK-B	Rollenlager SK-B	Rollenlager SK-B	Rollenlager SK-B	Rollenlager SK-B
0000-60147-21	965659	Dichtring SK-B	Dichtring SK-B	Dichtring SK-B	Dichtring SK-B	Dichtring SK-B
0000-60147-31	960596	Schraube	0-EINZELTEIL	0-EINZELTEIL	0-EINZELTEIL	0-EINZELTEIL
0000-60147-33	960575	Antr.Bandage 200 schwarz	Lining for pulleys d=200	Bandage p. poulies d=200	GOMMA PULEGGIA TRAZ. SK-B	GOMMA PULEGGIA TRAZ. SK-B
0001-54366-02	975878	Aufnahmeplatte FZ/RZ Gr2+3	flange FZ/RZ	BRIDE DE MOTEUR FZ/RZ	FLANGIA FISSAG. MOTORE F	FLANGIA FISSAG. MOTORE F
0111-04010-00	971678	Inbus-Schraube M 4x 10	Socket screw M 4x 10	Inbus-Schraube M 4x 10	Inbus-Schraube M 4x 10	Inbus-Schraube M 4x 10
0111-06012-00	971704	Inbus-Schraube M 6x 12	Allen screw	Vis CHC M6x12	VITE BRUGOLA M6X12 TENSIO	VITE BRUGOLA M6X12 TENSIO
0111-06025-00	971711	Inbus-Schraube M 6x 25	Allen screw	Vis CHC M6x25	VITE BRUGOLA M6X25	VITE BRUGOLA M6X25
01M1-06000-00	979307	Mutter 6 kt. M6x0.8d	nut hex. M6x0.8d	Mutter 6 kt. M6x0.8d	DADO M6	DADO M6
04R3-06206-00	972153	Rillen-Kugellag. 6206-2RS	DDeep groove ballbearing	ROULEMENT A BILLES 6206-2	CUSCINETTO 6206 2RS1	CUSCINETTO 6206 2RS1
04R6-CSK30-PP1	960597	Freilauf CSK 30 ohne Keil	1 Free-wheel. 30 excl. key	1 Freilauf CSK 30 ohne Keil	1 Freilauf CSK 30 ohne Keil	1 Freilauf CSK 30 ohne Keil
05D1-45524-00	969143	Dichtring Dm 45x52x4	Sealing ring dia 45x52x4	Joint Dm 45x52x4	ANELLO TENUTA 45X52X4 DZ/	ANELLO TENUTA 45X52X4 DZ/
05O1-00620-15	964355	O-Ring Dm 62x1.5	O-Ring dia 62x1.5	O-Ring Dm 62x1.5	O-RING DM 62x1.5	O-RING DM 62x1.5

1a

- 07S1-00802-34
- 08D1-80301-14
- 14D3-78244-14
- 07S1-00801-34
- 08D1-80361-34
- 14D4-90163-34
- 08D1-80361-34
- 0001-53246-06
- 0111-08050-00
- 0501-00300-25
- 0111-08025-00
- 01S1-12025-00
- 01U1-12020-50
- 0111-10025-00
- 0000-60037-04

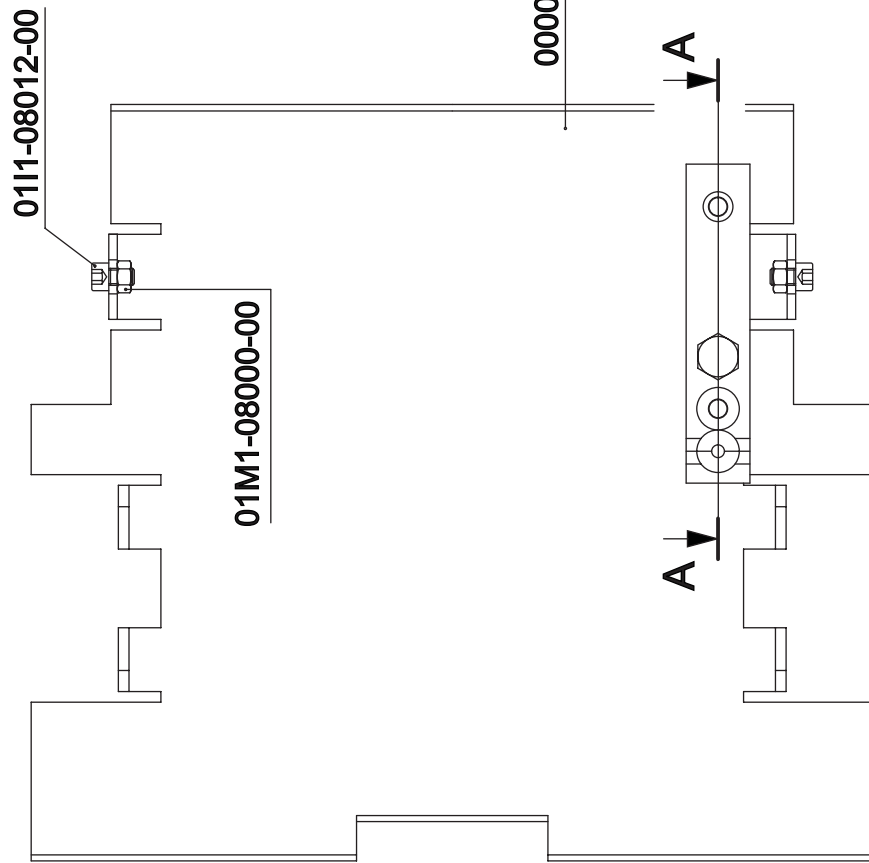
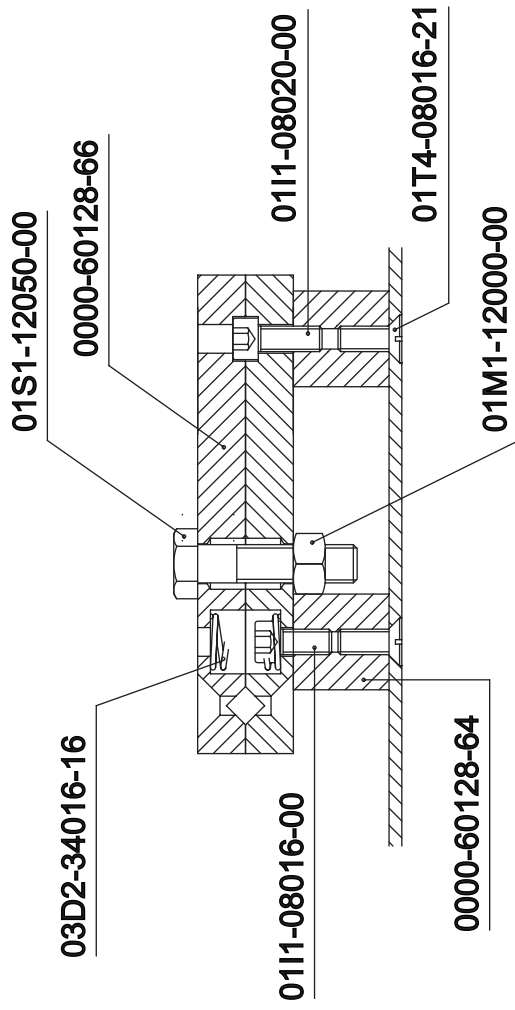
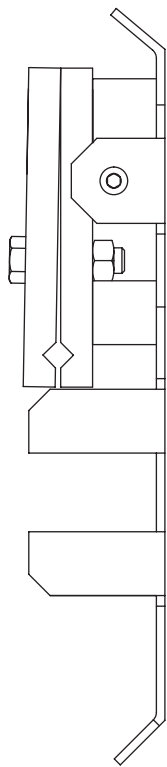
07S1-00102-14



	Hydraulikmotor Grösse 3	Hydraulikmotor Gr 3	Hydraulikmotor Grösse 3	Hydraulikmotor Grösse 3
99MM-34008-020	Motor komplett S 20 ccm/FD	Motor komplett S 20 ccm/FD	Motor komplett S 20 ccm/FD	Motor komplett S 20 ccm/FD
99MM-34008-025	Motor komplett S 25 ccm/FD	Motor komplett S 25 ccm/FD	Motor komplett S 25 ccm/FD	Motor komplett S 25 ccm/FD
99MM-34008-031	Motor komplett S 31 ccm/FD	Motor komplett S 31 ccm/FD	Motor komplett S 31 ccm/FD	Motor komplett S 31 ccm/FD
07M2-33208-020	Hydraulikmotor S 20ccm	Hydraulic motor S 20ccm	Hydraulikmotor S 20ccm	Hydraulikmotor S 20ccm
07M2-33208-025	Hydraulikmotor S 25ccm	Hydraulikmotor S 25ccm	Hydraulikmotor S 25ccm	Hydraulikmotor S 25ccm
07M2-33208-031	Hydraulikmotor S 31ccm	Hydraulikmotor S 31ccm	Hydraulikmotor S 31ccm	Hydraulikmotor S 31ccm
0000-60037-04	Motorplatte Gr.3	MotorPlate Gr.3	Motorplatte Gr.3	Motorplatte Gr.3
0001-53246-06	Motorwinkel RZ	Motor bracket RZ	COUDE MOTEUR H.P.I.	FLANGIA RACC. MOTORE GR.3
0111-08025-00	Inbus-Schraube M8 x 25	Socket screw M 8x 25	Vis CHC M8x25	VITE M 8x 25
0111-08050-00	Inbus-Schraube M 8 x 50	Socket screw M 8x 50	Vis CHC M8x50	VITE BRUGOLA M8X50
0111-10025-00	Inbus-Schraube M10x 25	Socket screw M10x 25	Vis CHC M10x25	Inbus-Schraube M10x 25
01S1-12025-00	6kt-Schraube M12x25	hex.-screw M12x25	6kt-Schraube M12x25	6kt-Schraube M12x25
01U1-12020-50	U-Scheibe M12	Washer M12	Rondelle M12	RONDELLA M12
0501-00300-25	O-Ring 30x2,5 N 70	O-ring d.30x2,5 N 70	O-Ring 30x2,5 N 70	O-RING 30x2,5 N 70
07S1-00102-14	Leckoelanschluss 1/4 Zoll	Nipple	COUPLEUR 1/4 MALE N° 102	RACC.IDR.MA X RIFLUSSO CE
07S1-00801-34	Kupplung FD Mut. 3/4 Zoll	Coupling 3/4" FD	Kupplung FD Mut. 3/4 Zoll	Kupplung FD Mut. 3/4 Zoll
07S1-00802-34	Nippel FD VAT. 3/4 Zoll	Nipple 3/4" FD	Coupleur 3/4" FD môle	Nippel FD Vat. 3/4 Zoll
08D1-80301-14	Dichtkantenring G 1/4	Seal Edge ring G 1/4	Joint prismatique G 1/4	ANELLO TENUTA METAL. 1/4"
08D1-80361-34	Dichtkantenring G 3/4	Seal Edge ring G 3/4	Dichtkantenring G 3/4	DISTANZIALE 3/4
14D3-78244-14	Festanschl. G1/4 -3/8 NPT	fix. conn. G1/4 -3/8 NPT	Raccord. G1/4 -3/8 NPT	Festanschl. G1/4 -3/8 NPT
14D4-90163-34	Doppelstutzen G3/4-G3/4	dual connector G3/4-G3/4	Doppelstutzen G3/4-G3/4	NIPPLES MASCHIO 3/4"-3/4"

2

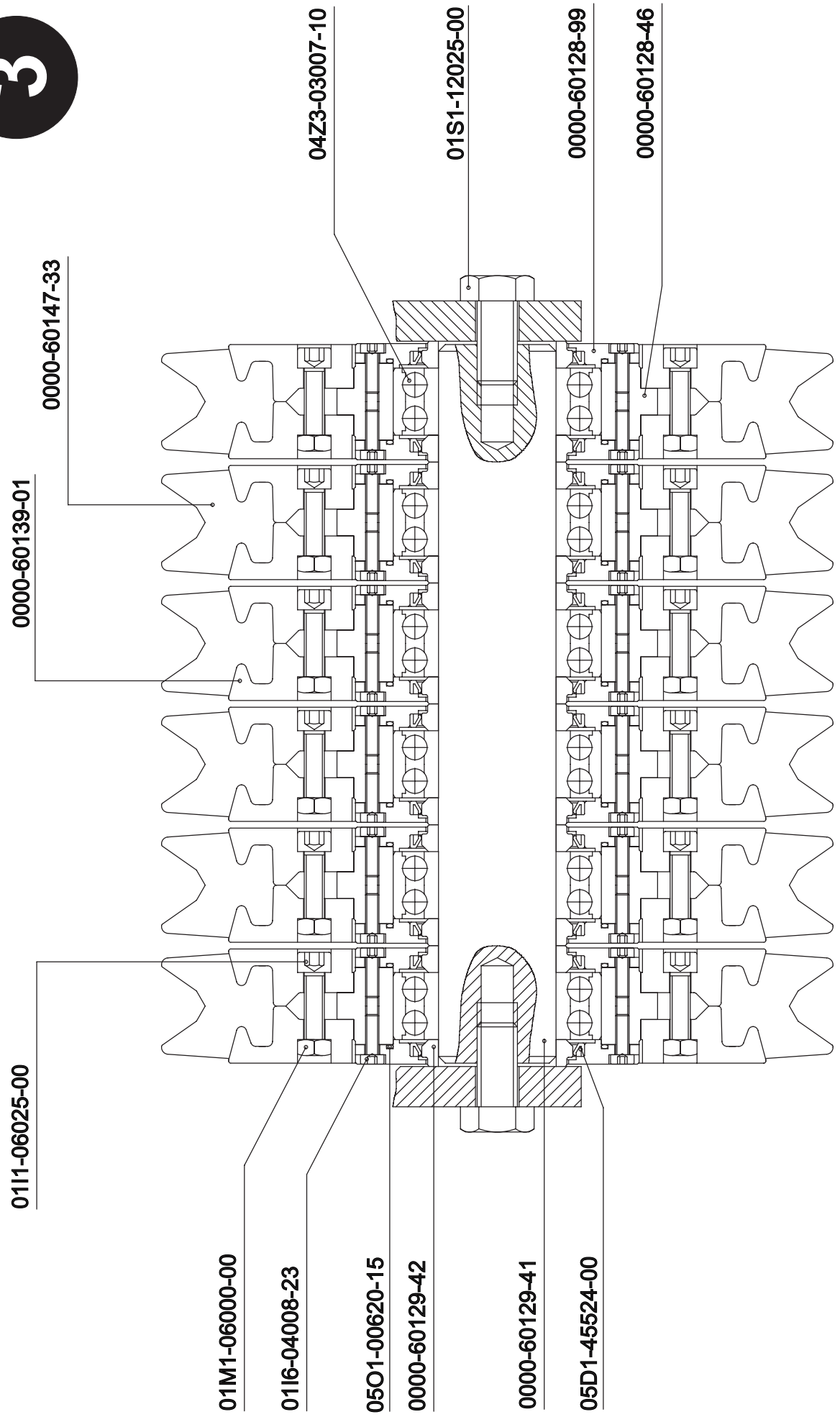
Schnitt A-A



0000-60129-34

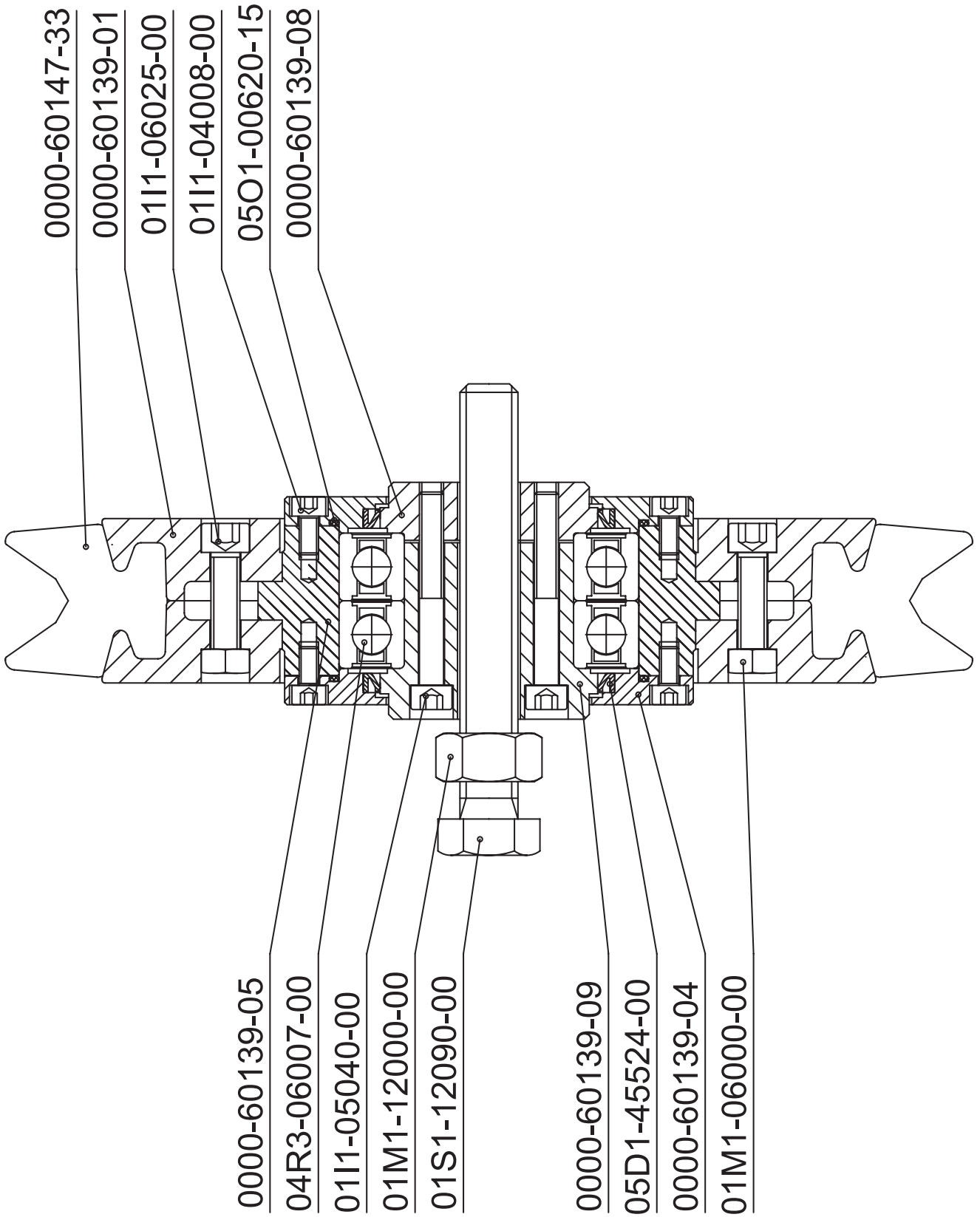
99MS-60129-33	961928	Werktisch	Werktisch	Werktisch	Werktisch
0000-60128-64	960738	Distanzstück	Distanzstück	Distanzstück	Distanzstück
0000-60128-66	960740	Seil-Klemmleiste	Seil-Klemmleiste	Seil-Klemmleiste	Seil-Klemmleiste
0000-60129-34	961929	Zangenblech	Zangenblech	Zangenblech	Zangenblech
0111-08012-00	971729	Inbus-Schraube M 8x 12	Inbus-Schraube M 8x 12	Inbus-Schraube M 8x 12	VITE M 8x 12
0111-08016-00	971731	Inbus-Schraube M 8x 16	Socket screw M 8x 16	VIS CHC M 8X16	VITE BRUGOLA M8X16
0111-08020-00	979283	Inbus-Schraube M 8 x 20	Allen screw M8 x 20	Vis CHC M 8 x 20	VITE M 8 x 20
01M1-08000-00	971847	Mutter 6kt. M8x0,8d	Nut hexagonal	ECROU 6 PANS M8X0,8D	DADO M8
01M1-12000-00	971849	Mutter 6Kt. M12	Hexagon nut	Ecrou 6 pans M12	DADO M12
01S1-12050-00	971919	6kt-Schraube M12x50	hex.-screw M12x50	6kt-Schraube M12x50	6kt-Schraube M12x50
01T4-08016-21	969127	Senkkopfschraube M8x16	Senkkopfschraube M8x16	Senkkopfschraube M8x16	Senkkopfschraube M8x16
03D2-34016-16	961947	Druckfeder 16 x 1.6 x 34	Druckfeder 16 x 1.6 x 34	Druckfeder 16 x 1.6 x 34	Druckfeder 16 x 1.6 x 34

3



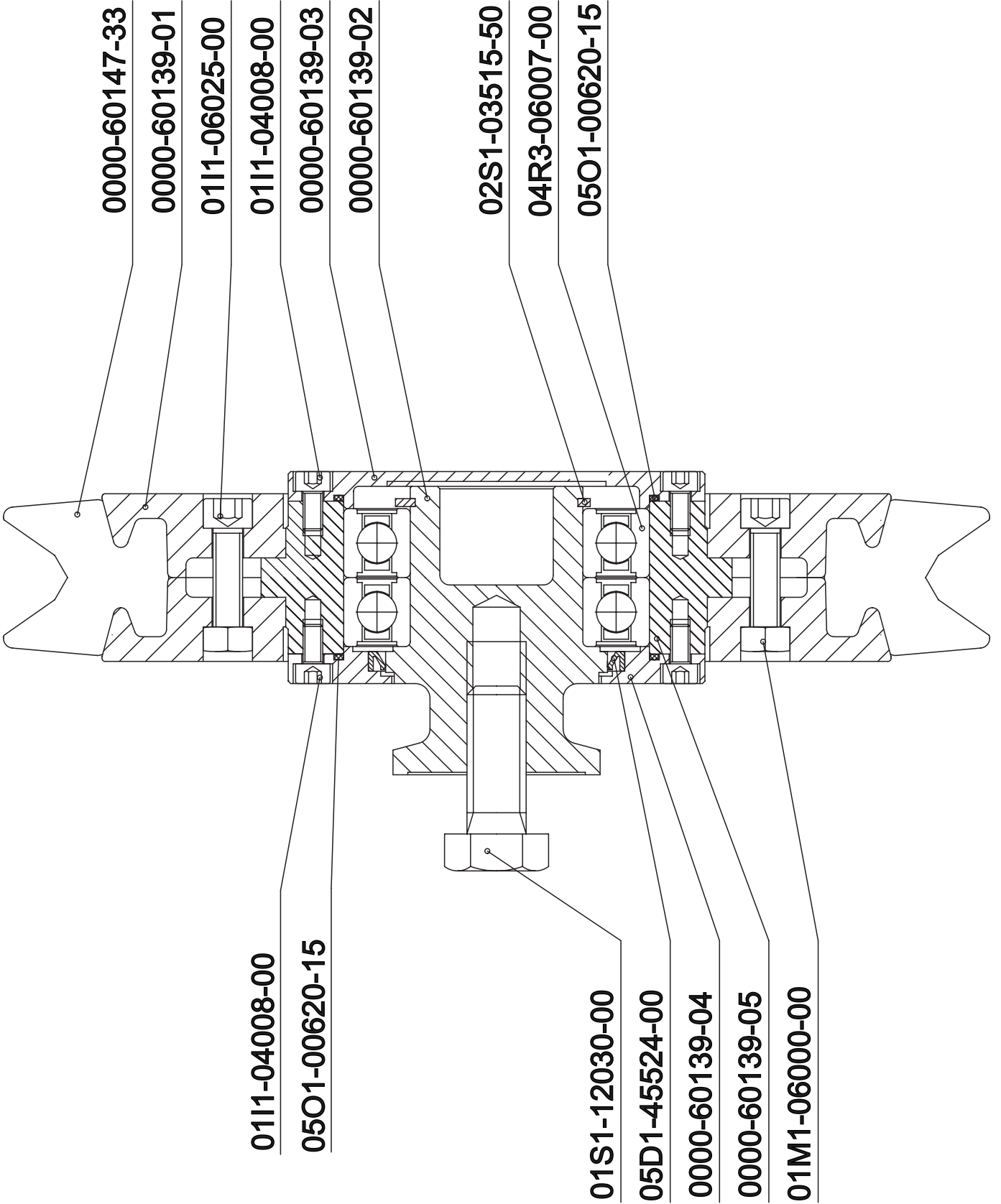
99MS-60129-40	961935	Umlenkrolleneinheit	Umlenkrolleneinheit	Umlenkrolleneinheit	Umlenkrolleneinheit	Umlenkrolleneinheit	1
0000-60147-33	960575	Antr.Bandage 200 schwarz	Lining for pulleys d=200	Bandage p. poulies d=200	GOMMA PULEGGIA TRAZ. SK-B		6
0000-60139-01	964209	Felge	Rim	Jante	FLANGIA		12
04Z3-03007-10	979505	Rill.-Kugell. 3007-2RS	ball bear. 3007-2RS RR	Rill.-Kugell. 3007-2RS	Rill.-Kugell. 3007-2RS		6
0000-60128-46	960721	Lagerbüchse	Lagerbüchse	Lagerbüchse	Lagerbüchse		6
0000-60128-99	961286	Deckel hinten	Deckel hinten	Deckel hinten	Deckel hinten		12
0000-60129-42	961939	Dichtring	Dichtring	Dichtring	Dichtring		12
0000-60129-41	961938	Umlenkrollenachse	Umlenkrollenachse	Umlenkrollenachse	Umlenkrollenachse		1
05D1-45524-00	969143	Dichtring Dm 45x52x4	Sealing ring dia 45x52x4	Joint Dm 45x52x4	ANELLO TENUTA 45X52X4 DZ/		12
05O1-00620-15	964355	O-Ring Dm 62x1.5	O-Ring dia 62x1.5	O-Ring Dm 62x1.5	O-RING DM 62x1.5		12
01S1-12025-00	971915	6kt-Schraube M12x25	hex.-screw M12x25	6kt-Schraube M12x25	6kt-Schraube M12x25		2
0111-06025-00	971711	Inbus-Schraube M 6x 25	Allen screw	Vis CHC M6x25	VITE BRUGOLA M6X25		48
01M1-06000-00	979307	Mutter 6 kt. M6x0.8d	nut hex. M6x0.8d	Mutter 6 kt. M6x0.8d	DADO M6		48
0116-04008-23	971833	Inb-Schr.extr.n.Kopf M4x8	all.screwextr.flhd M4x8	Inb-Schr.extr.n.Kopf M4x8	Inb-Schr.extr.n.Kopf M4x8		48

4



99MS-60129-60	961902	Umlenkrolle 200 mit Loch	Umlenkrolle 200	Umlenkrolle 200 mit Loch	Umlenkrolle 200 mit Loch	2
0000-60139-01	964209	Felge	Rim	Jante	FLANGIA	2
0000-60139-04	964212	Deckel hinten	Cover rear	Couvercle arrière	FLANGIA	2
0000-60139-05	964213	Lagerbüchse	Bearing sleeve	Douille de roulement	FLANGIA INTERMEDIA	1
0000-60139-08	965860	Halteflansch	Halteflansch	Halteflansch	Halteflansch	1
0000-60139-09	965859	Lagerbolzen	Lagerbolzen	Lagerbolzen	Lagerbolzen	1
0000-60147-33	960575	Antr.Bandage 200 schwarz	Lining for pulleys d=200	Bandage p. poulies d=200	GOMMA PULEGGIA TRAZ. SK-B	1
0111-04008-00	971677	Inbus-Schraube M 4 x 8	Socket screw M 4x 8	Inbus-Schraube M 4x 8	VITE M 4x 8	8
0111-05040-00	971697	Inbus-Schraube M 5x 40	Socket screw M 5x 40	Inbus-Schraube M 5x 40	Inbus-Schraube M 5x 40	4
0111-06025-00	971711	Inbus-Schraube M 6x 25	Allen screw	Vis CHC M6x25	VITE BRUGOLA M6X25	8
01M1-06000-00	979307	Mutter 6 kt. M6x0.8d	nut hex. M6x0.8d	Mutter 6 kt. M6x0.8d	DADO M6	8
01M1-12000-00	971849	Mutter 6Kt. M12	Hexagon nut	Ecrou 6 pans M12	DADO M12	1
01S1-12090-00	971925	6kt-Schraube M12x90	hex.-screw M12x90	VISH M12X90	6kt-Schraube M12x90	1
04R3-06007-00	972149	Rillenkugellager 6007-2RS	Ball Bearing 6007-2RS	ROULEMENT A BILLES 6007 R	CUSCINETTO 6007-2RS	2
05D1-45524-00	969143	Dichtring Dm 45x52x4	Sealing ring dia 45x52x4	Joint Dm 45x52x4	ANELLO TENUTA 45X52X4 DZ/	2
05O1-00620-15	964355	O-Ring Dm 62x1.5	O-Ring dia 62x1.5	O-Ring Dm 62x1.5	O-RING DM 62x1.5	2

5



99MS-60129-70	961901	Umlenkrolle 200	Umlenkrolle 200	Umlenkrolle 200	Umlenkrolle 200	2
0000-60139-01	964209	Felge	Rim	Jante	FLANGIA	2
0000-60139-02	964210	Bolzen	Bolt	Axe	MOZZO	1
0000-60139-03	964218	Deckel vorn	cover front	Couvercle avant	COPERCHIO	1
0000-60139-04	964212	Deckel hinten	Cover rear	Couvercle arrière	FLANGIA	1
0000-60139-05	964213	Lagerbüchse	Bearing sleeve	Douille de roulement	FLANGIA INTERMEDIA	1
0000-60147-33	960575	Antr.Bandage 200 schwarz	Lining for pulleys d=200	Bandage p. poulies d=200	GOMMA PULEGGIA TRAZ. SK-B	1
0111-04008-00	971677	Inbus-Schraube M 4 x 8	Socket screw M 4x 8	Inbus-Schraube M 4x 8	VITE M 4x 8	8
0111-06025-00	971711	Inbus-Schraube M 6x 25	Allen screw	Vis CHC M6x25	VITE BRUGOLA M6X25	8
01M1-06000-00	979307	Mutter 6 kt. M6x0.8d	nut hex. M6x0.8d	Mutter 6 kt. M6x0.8d	DADO M6	8
01S1-12030-00	971916	6kt-Schraube M12x30	Hexagonal screw	Vis 6 pans M12x30	VITE M12x30	1
01S1-12055-00	979338	6kt-Schraube M12x55	hex.-screw M12x55	6kt-Schraube M12x55	VITE M12x55 mezza filet.	1
01S1-12070-00	971922	6kt-Schraube M12x70	hex.-screw M12x70	Vis CHC M12x70	VITE M12x70	1
02S1-03515-50	972000	Seegering Welle Dm 35	CIRCLIP	CIRCLIPS EXTERIEUR DIAM.3	SEEGER DM 35	1
04R3-06007-00	972149	Rillenkugellager 6007-2RS	Ball Bearing 6007-2RS	ROULEMENT A BILLES	CUSCINETTO 6007-2RS	2
05D1-45524-00	969143	Dichtring Dm 45x52x4	Sealing ring dia 45x52x4	Joint Dm 45x52x4	ANELLO TENUTA 45X52X4	1
05O1-00620-15	964355	O-Ring Dm 62x1.5	O-Ring dia 62x1.5	O-Ring Dm 62x1.5	O-RING DM 62x1.5	2