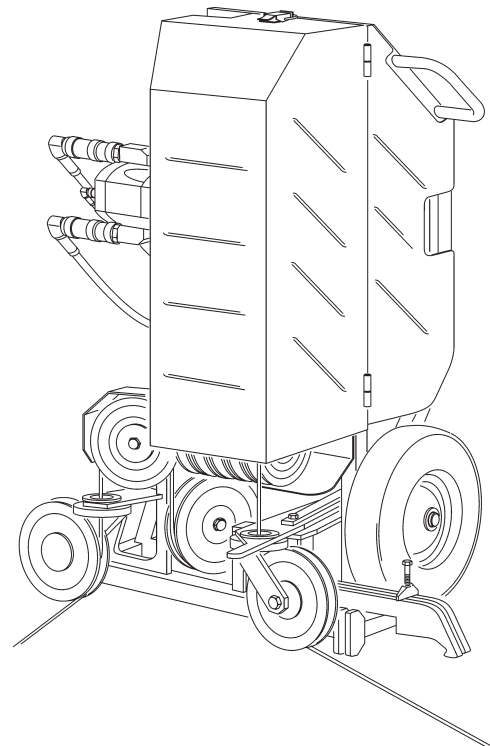


# ***Betriebsanleitung***

---

## ***Seilsäge SB***

*Index 001*



## **Wir gratulieren!**

Sie haben sich für ein bewährtes TYROLIT Hydrostress Gerät und damit für einen technologisch führenden Standard entschieden. Nur Original TYROLIT Hydrostress Ersatzteile gewährleisten Qualität und Austauschbarkeit. Werden die Wartungsarbeiten vernachlässigt oder unsachgemäss ausgeführt, können wir unsere Garantieverpflichtung nicht erfüllen. Sämtliche Reparaturen dürfen nur von ausgebildetem Fachpersonal ausgeführt werden.

Um Ihre TYROLIT Hydrostress Geräte in einwandfreiem Zustand zu halten, steht Ihnen unser Kundendienst gerne zur Verfügung.

Wir wünschen Ihnen ein problemloses und störungsfreies Arbeiten.

TYROLIT Hydrostress

Copyright © TYROLIT Hydrostress

TYROLIT Hydrostress AG  
Witzbergstrasse 18  
CH-8330 Pfäffikon  
Switzerland  
Telefon 0041 (0) 44 952 18 18  
Telefax 0041 (0) 44 952 18 00

# 1 Sicherheit



Diese Anleitung ist nur ein Bestandteil der produktebegleitenden Dokumentation der Seilsäge. Diese Anleitung wird zusammen mit dem «Sicherheitshandbuch / Systembeschreibung Seilsägen» vervollständigt.



## **GEFAHR**

Bei Nichtbeachtung der Sicherheitshinweise im «Sicherheitshandbuch / Systemhandbuch» drohen Tod oder schwere Verletzungen.

- ▶ Sicherstellen, dass das «Sicherheitshandbuch / Systembeschreibung Seilsägen» vollständig gelesen und verstanden worden ist.



## **GEFAHR**

### **Schnittverletzung durch Diamantseil!**

- ▶ Bei Arbeiten an der Seilsäge, insbesondere am Diamantseil, Schutzhandschuhe tragen.
- ▶ Seilsäge nur mit Schutz bedienen.



## **GEFAHR**

### **Schwere Verletzung oder Sachschaden durch unkontrollierte Bewegungen der Seilsäge!**

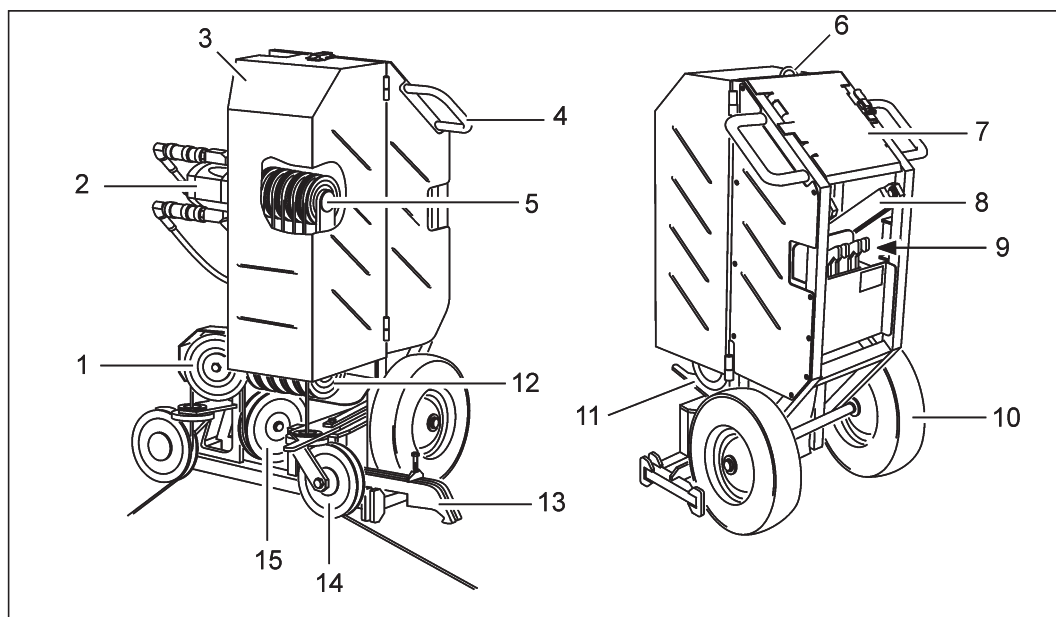
- ▶ Nicht bei laufender Seilsäge Schläuche an- oder abkuppeln.

## 2 Beschreibung

### 2.1 Seilsägesystem

Das sichere Arbeiten mit Seilsägesystemen wird im «Sicherheitshandbuch / Systembeschreibung Seilsägen» beschrieben.

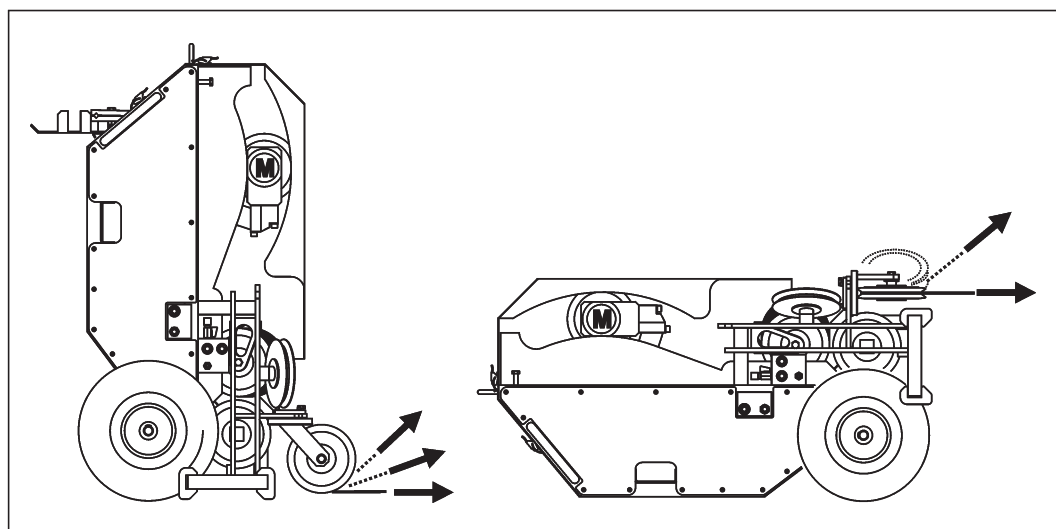
### 2.2 Komponenten



- |                             |                        |
|-----------------------------|------------------------|
| 1 Umlenkrolle               | 9 Befestigungsklammer  |
| 2 Antriebsmotor             | 10 Rad                 |
| 3 Schutzhaube               | 11 Schwenkrollenhalter |
| 4 Chassis (Griff)           | 12 Umlenkrollen        |
| 5 Antriebsrolleneinheit     | 13 Befestigungsklamme  |
| 6 Kranhaken                 | 14 Schwenkrolle        |
| 7 Arbeitstisch, aufklappbar | 15 Umlenkrolle         |
| 8 Schwenkarm                |                        |



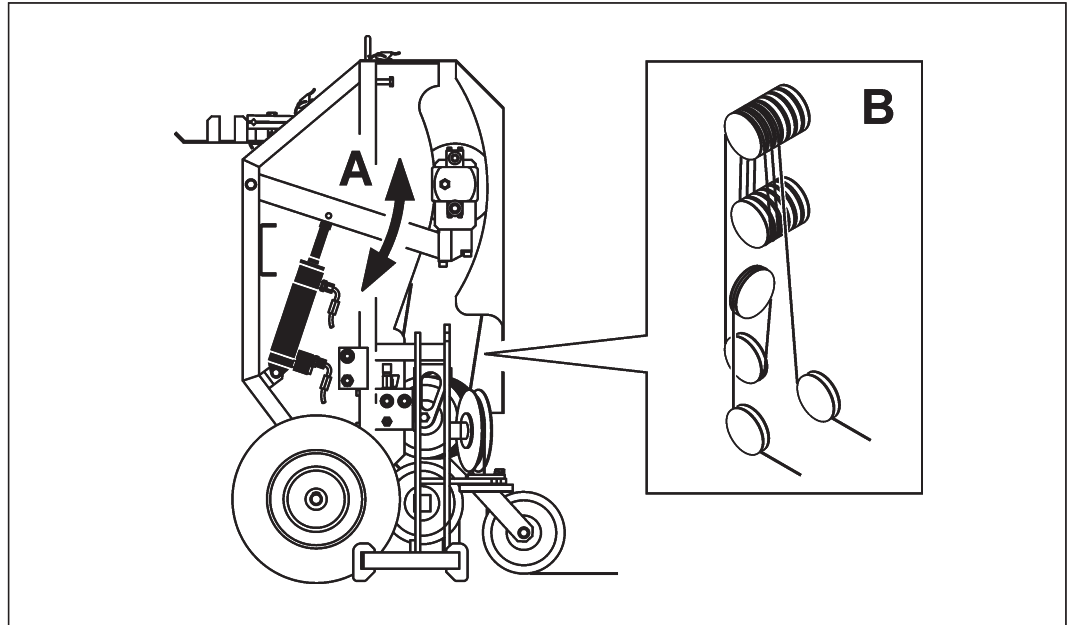
**Die Seilsäge SB kann sowohl stehend wie auch liegend betrieben werden.**



### 3 Aufbau und Funktion

#### 3.1 Funktionsprinzip

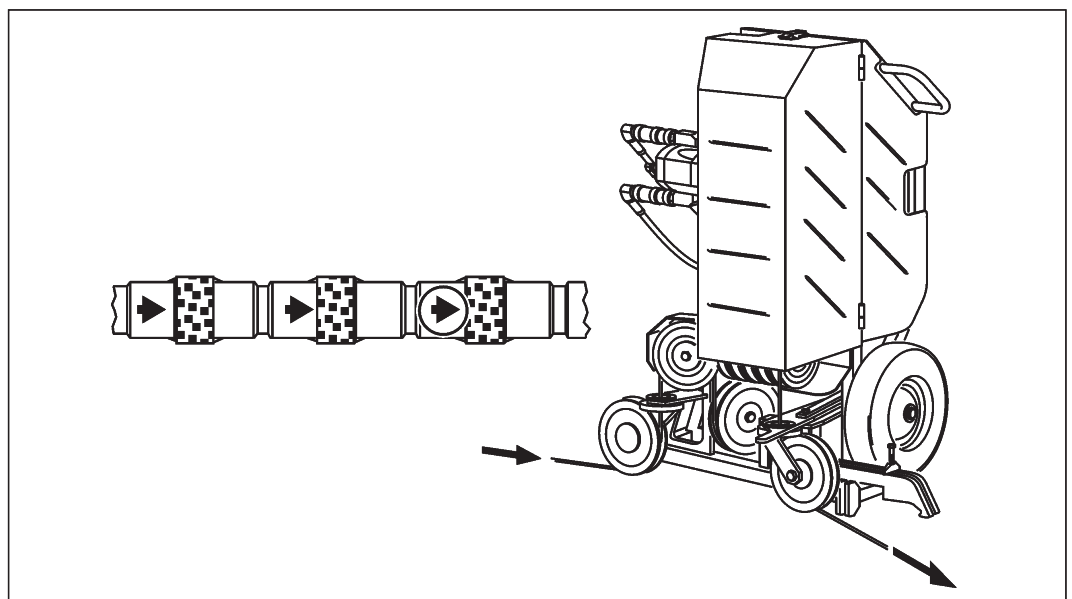
Das Diamantseil wird mittels Motor über die Antriebsrolleneinheit angetrieben. Das Diamantseil wird über den Schwenkarm (A) in die Seilsäge SB gezogen. Das Diamantseil kann über mehrere Rollen (B) in der Seilsäge SB gespeichert werden.



- A Antriebsrolleneinheit  
Schwenkbewegung über Hydraulikzylinder  
B Diamantseilspeicher

#### 3.2 Diamantseil-Laufrichtung

Die Laufrichtung der Seilsäge SB ist durch den Freilauf der Antriebsrollen fix vorgegeben und kann nicht geändert werden.

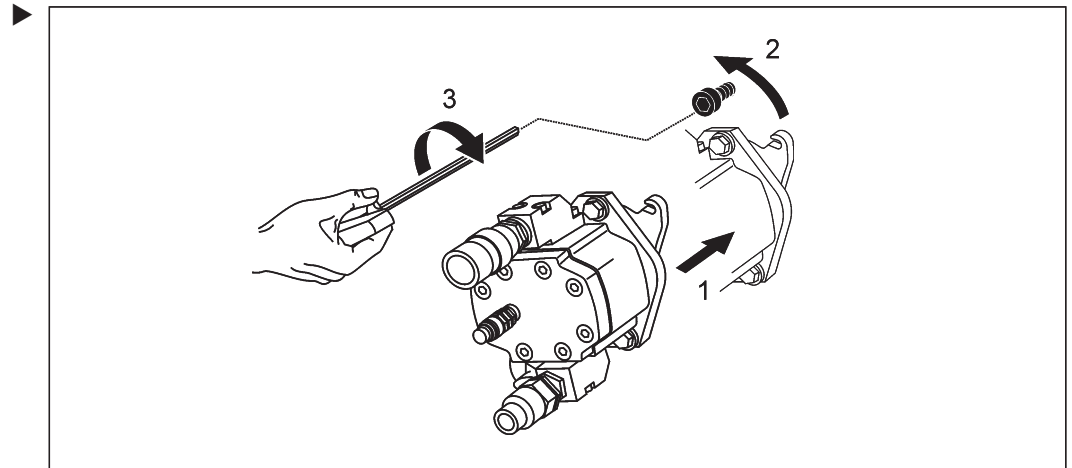


### 3.3 Antriebsmotor



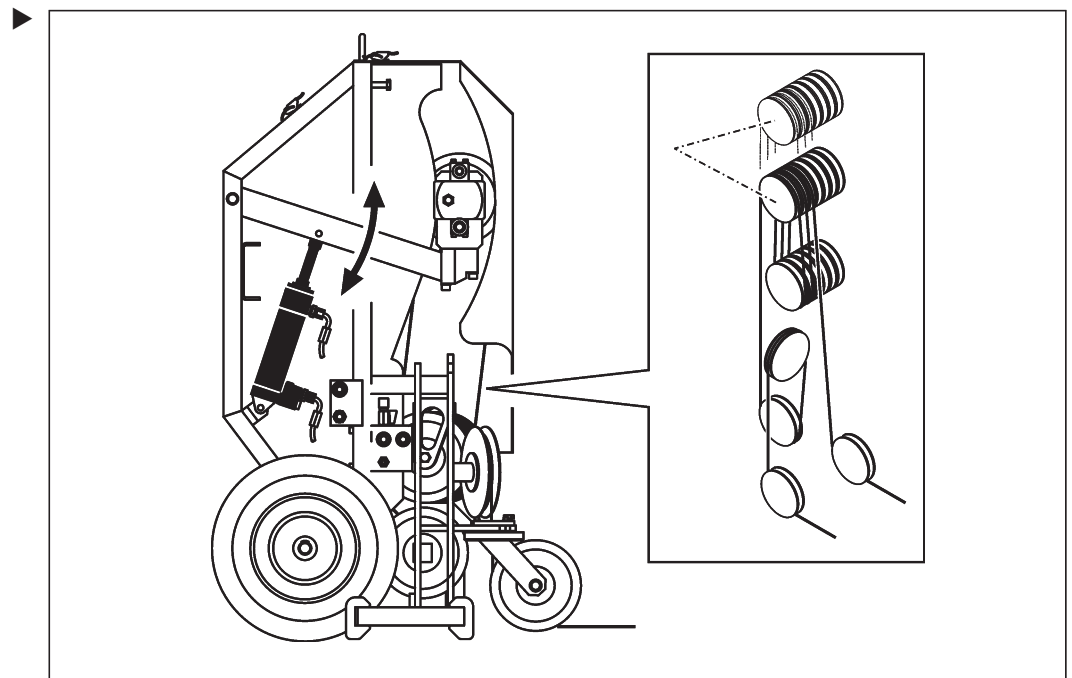
Die Antriebsrollen der Seilsäge SB werden mittels Hydraulikmotor angetrieben. Der Antriebsmotor muss vor der ersten Inbetriebnahme montiert werden.

#### Motorenanbau



### 3.4 Hydraulikzylinder Vorschubbewegung

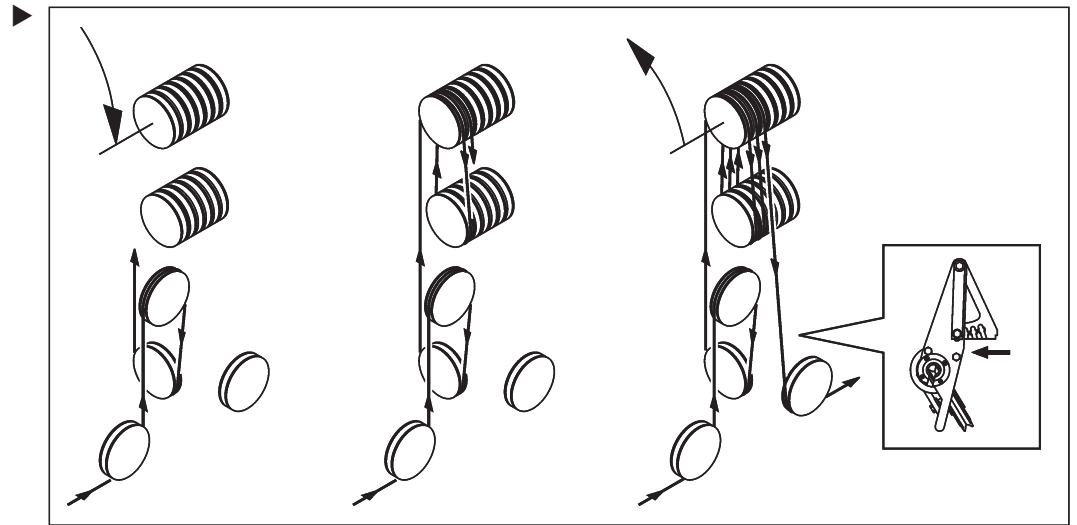
Für die Vorschubbewegung wird ein Hydraulikzylinder verwendet. Die Vorschubbewegung erfolgt mit dem Einziehen des Diamantseiles in die Maschine. Dazu wird die Wippe mit den Antriebsrollen nach oben geschwenkt.



### 3.5 Diamantseil einlegen



Das TYROLIT Diamantseil kann offen oder geschlossen in die Seilsäge eingelegt werden. Beim Einlegen des Diamantseiles muss die Laufrichtung des Diamantseiles beachtet werden.

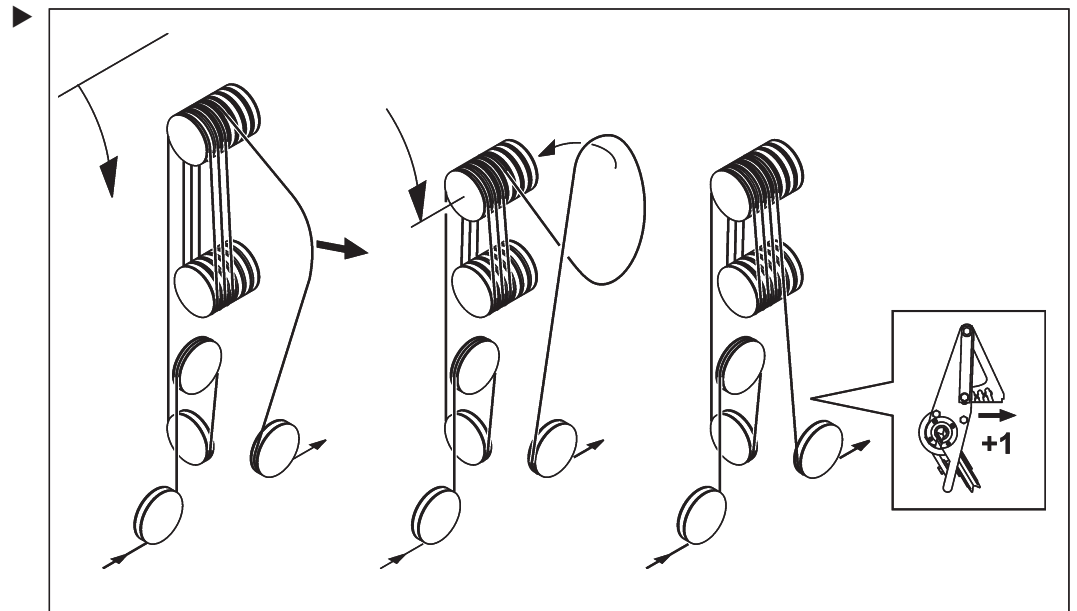


### 3.6 Diamantseilspeicher belegen



Die Seilsäge SB verfügt über mehrere Speicherrollen. Für die Speichererweiterung muss das Diamantseil aus der Seilsäge gezogen und gekreuzt werden. Angaben zur Speicherkapazität finden Sie in den technischen Daten.

#### Speichererweiterung



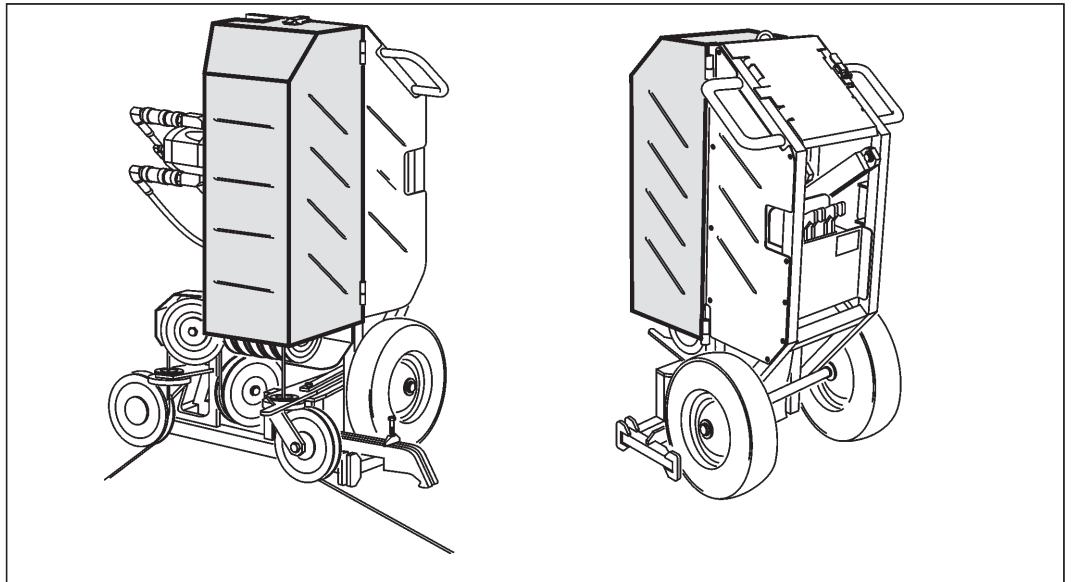
### 3.7 Diamantseilschutz



#### GEFAHR

**Tod oder schwere Verletzung durch Peitschenschlag oder wegfliegende Diamantseilelemente.**

- ▶ Arbeiten Sie immer mit geschlossenem Diamantseilschutz.
- ▶ Halten Sie die definierten Sicherheitsabstände und Arbeitsbereiche zwingend ein. Verhindern Sie freilaufende Diamantseillängen.

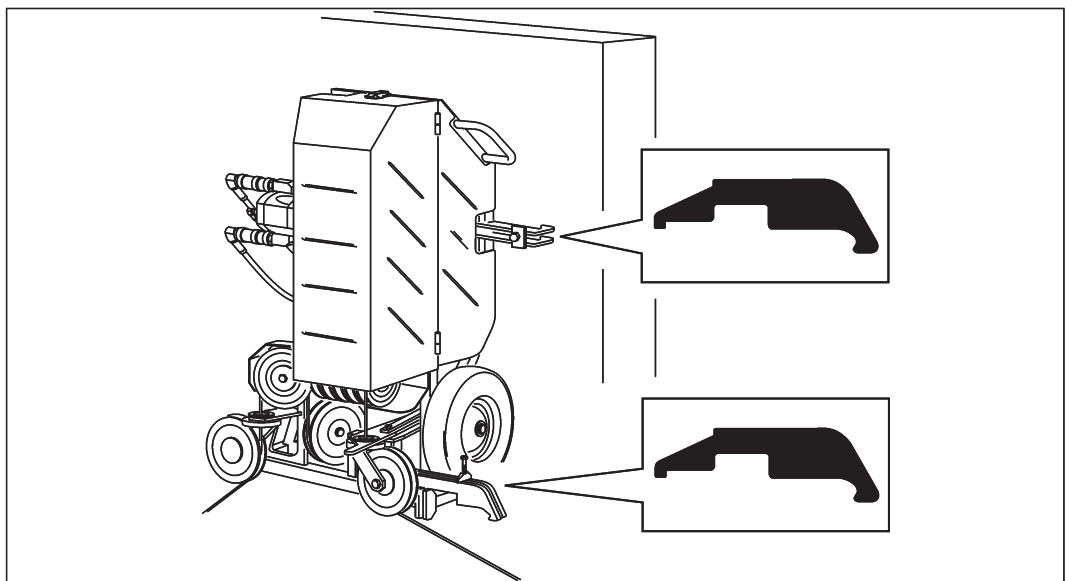


### 3.8 Seilsäge SB befestigen



Bevor die Seilsäge SB in Betrieb genommen wird, muss die Seilsäge SB fest mit dem Untergrund verbunden werden.

Zur Befestigung der Seilsäge SB müssen die im Lieferumfang enthaltenen Befestigungsklammern verwendet werden.









**GEFAHR**

Für die Befestigung der Seilsäge SB sind untergrundspezifische Befestigungselemente zu verwenden. Beim Setzen der Dübel sind die Montagehinweise des Dübelherstellers zu beachten.

**Beispiel: TYROLIT Beipackzettel für Dübel M12x50**



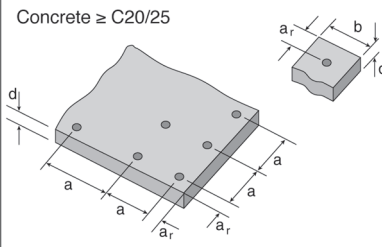
**M 12 x 50**



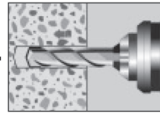
Made in Germany

„a“	min 400 mm
„a <sub>r</sub> “	min 200 mm
„d“	min 200 mm
„b“	min 400 mm

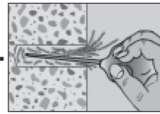
Concrete ≥ C20/25



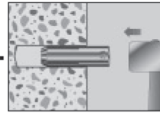
106/2



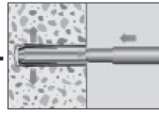
1.  $\varnothing 15 \times 54 \text{ mm}$



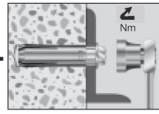
2.




3.



4.



5.  $Md = 35 \text{ Nm, SW} = 19 \text{ mm}$



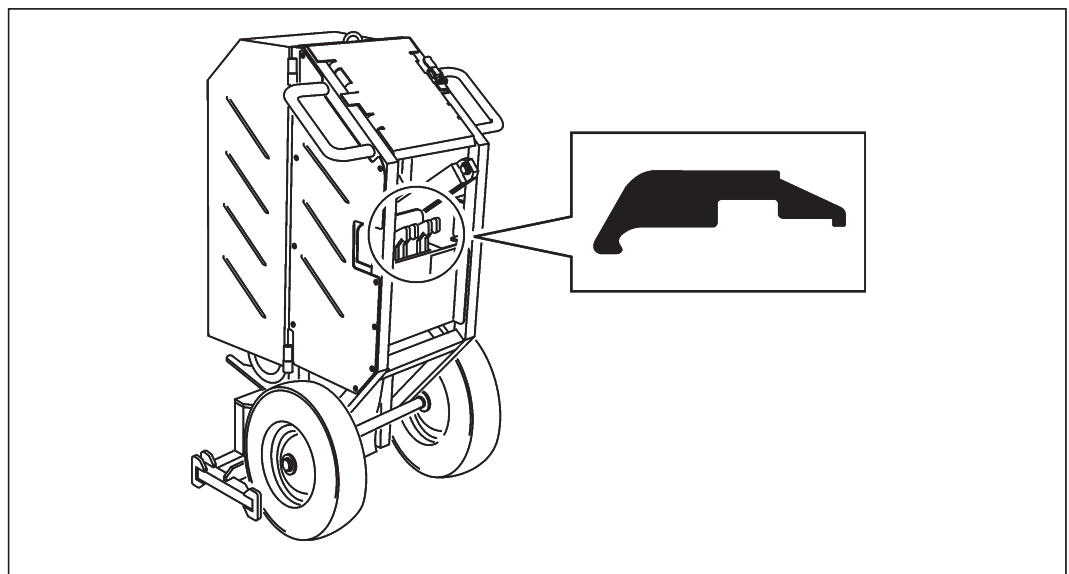
6. max. 660 kg

03/04 5.000



**Befestigungsklammern**

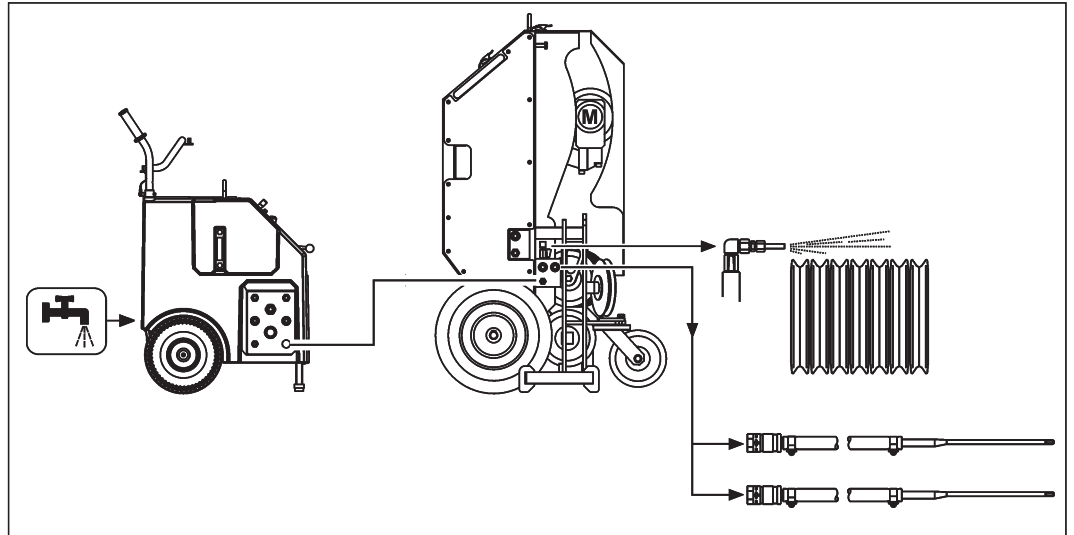
Für den Transport können die Befestigungsklammern auf der Rückseite der Seilsäge SB verstaut werden.



### 3.9 Wasseranschluss

Das Kühlwasser des Sägesystems fließt vom Antriebsaggregat direkt zur Wasserverteilung an der Seilsäge SB. Das Wasser wird über den Wasserverteilblock zu den Umlenkrollen und den Wasserlanzen geleitet. Die Wassermenge kann am Antriebsaggregat und am Wasserverteilblock dosiert werden.

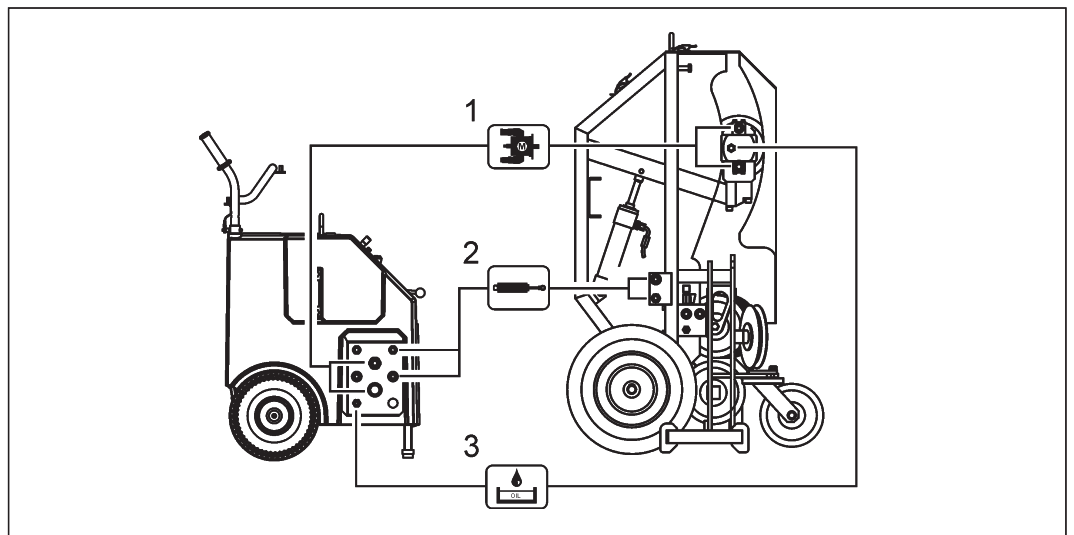
#### Wasserverteilung



### 3.10 Hydraulikanschlüsse



Die Seilsäge SB wird mit einem TYROLIT Antriebsaggregat zum Seilsägesystem ergänzt. Angaben zum richtigen Anschliessen und zur Bedienung finden Sie in der Betriebsanleitung des Antriebsaggregates.

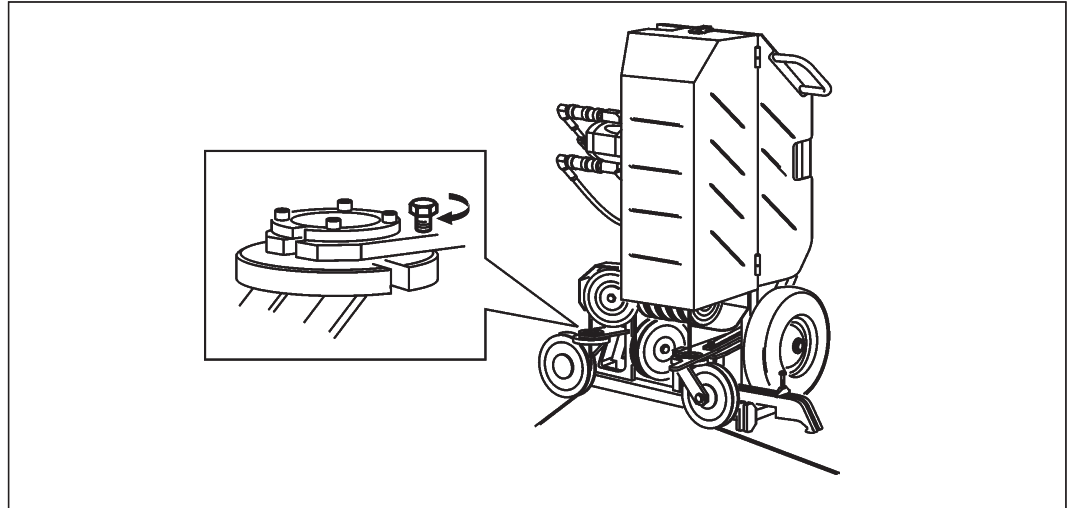


- 1 Diamantseil-Antriebsmotor
- 2 Hydraulikzylinder Vorschubbewegung
- 3 Diamantseil-Antriebsmotor Leckölanschluss

### 3.11 Schwenkrolle



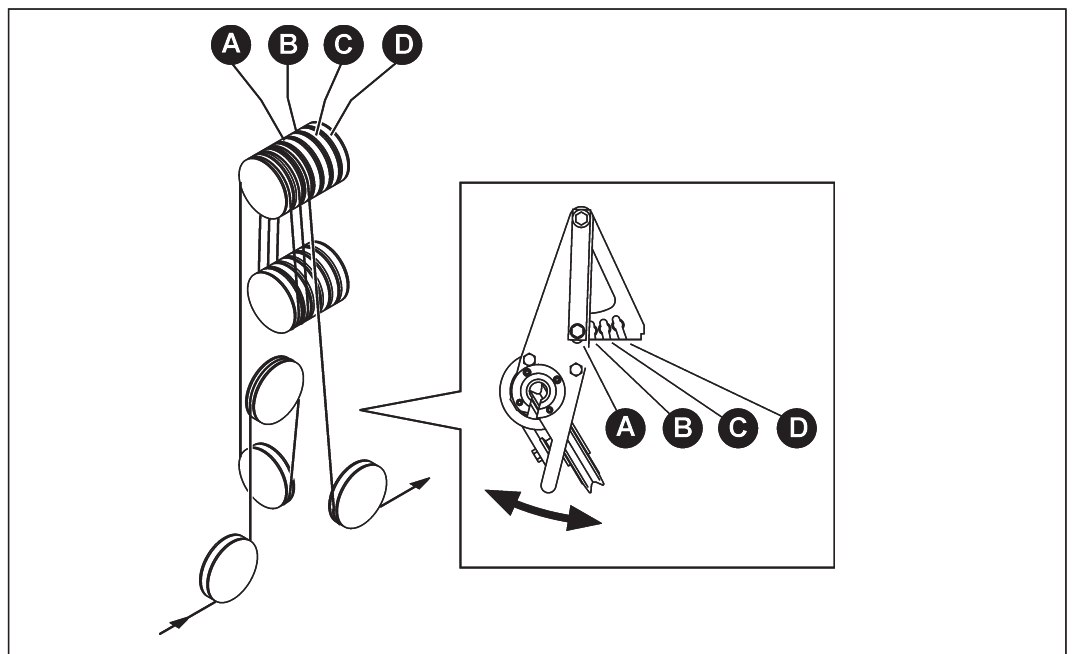
Die Schwenkrollen ermöglichen eine genaue Diamantseil-Schnittführung. Während der Schneidarbeit muss die Schwenkrolle mittels Klemmschraube fixiert sein.



### 3.12 Schwenkrollenhalter



Bei der Speichererweiterung wird die Diamantseilflucht zwischen Speicherrolle und Schwenkrolle durch den verstellbaren Schwenkrollenhalter gewährleistet.



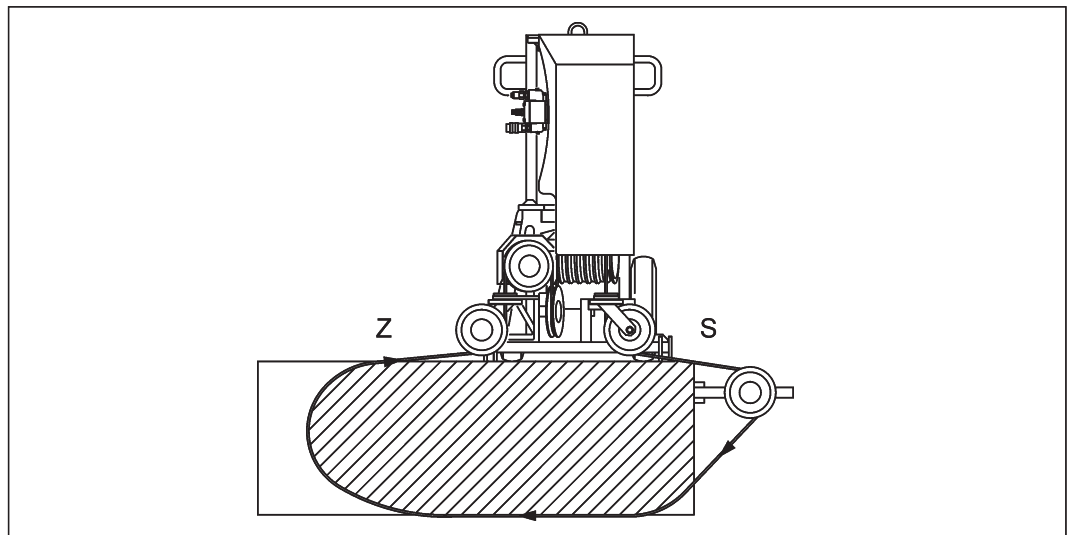
## 4 Anwendung

### 4.1 Richtige Schnittrichtung



#### Zug- und Schlawfseite

Der Sägeschnitt soll mit der Zugseite (Z) des Diamantseils ausgeführt werden, da die Schnittbedingungen auf diese Weise am Besten sind.

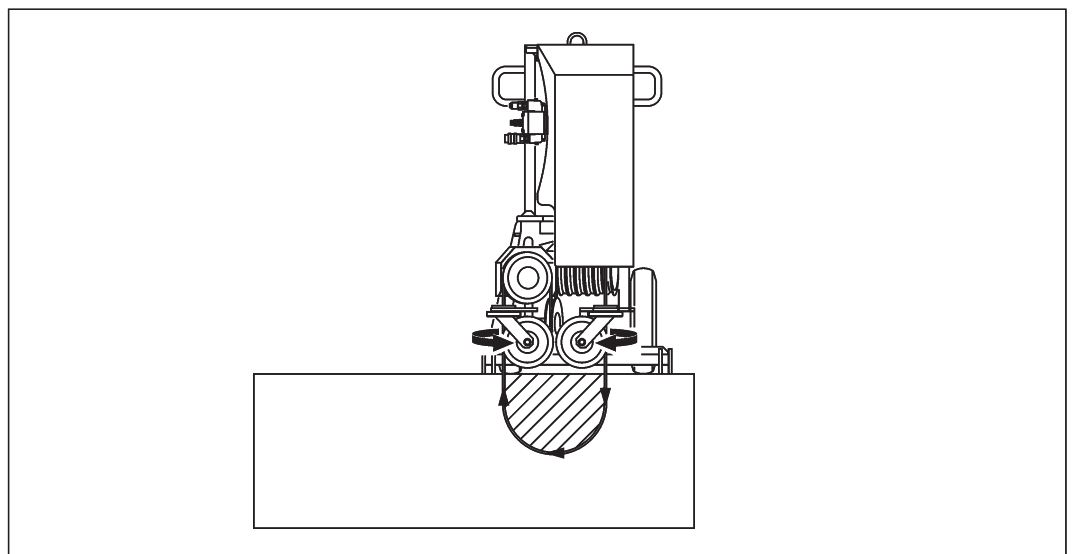


Z Zugseite  
S Schlawfseite

### 4.2 Fertigschneiden



Beim Fertigschneiden müssen die Schwenkrollen nach innen geschwenkt werden. Gegen Ende eines Schnittes sollte mit reduzierter Vorschubkraft geschnitten werden. Diese Massnahme ermöglicht beim Diamantseil-Austritt ein perfektes Einfangen des Diamantseils durch die Schwenkrollen.

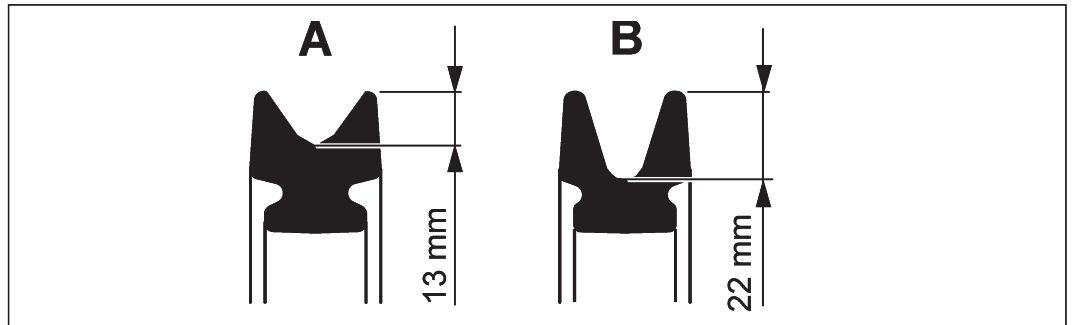


## 5 Wartung- und Instandhaltung

### 5.1 Wartungstabelle

Wartungs- und Instandhaltungstabelle							
		Vor jeder Inbetriebnahme	Nach Arbeitsende	Wöchentlich	Jährlich	Bei Störungen	Bei Beschädigungen
Seilsäge SB	▶ Lose Schrauben und Muttern nachziehen	X				X	X
Antriebs- und Führungsrollen	▶ Bandagen auf Verschleiss kontrollieren, siehe 5.2	X	X			X	X
	▶ Lagerung kontrollieren	X				X	X
	▶ Reinigen	X	X				X
Hydraulikzylinder	▶ Kontrolle Sauberkeit / Beschädigung	X	X			X	X
	▶ Schmieren			X		X	X
Antriebsmotor	▶ Kontrolle Sauberkeit / Beschädigung	X	X			X	X
Kupplungen	▶ Kontrolle Sauberkeit / Beschädigung	X	X			X	X
Wasserhaushalt	▶ Wasserleitung auf Sauberkeit und Dichtheit prüfen	X				X	X
	▶ Wasser ausblasen		X				
Diamantseil	▶ Mit Wasser reinigen		X				
	▶ Auf Verschleiss prüfen	X	X			X	X
Service	▶ Von TYROLIT Hydrostress AG oder bei einer autorisierten Vertretung durchführen lassen	Nach 100 / 300 / 500 / 700 Stunden					

## 5.2 Bandagen auf Verschleiss kontrollieren

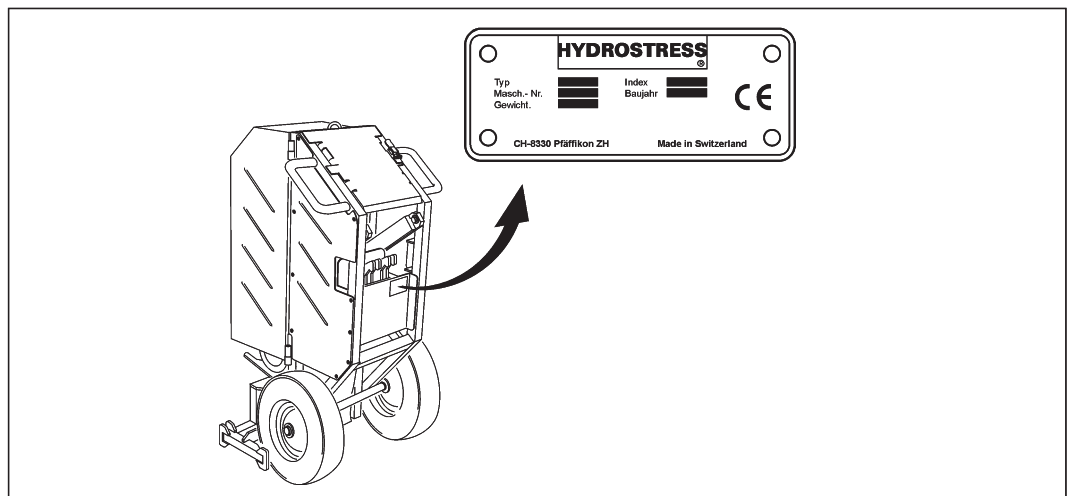


- A Neue Bandage
- B Abgenutzte Bandage

## 5.3 Störungsbehebung

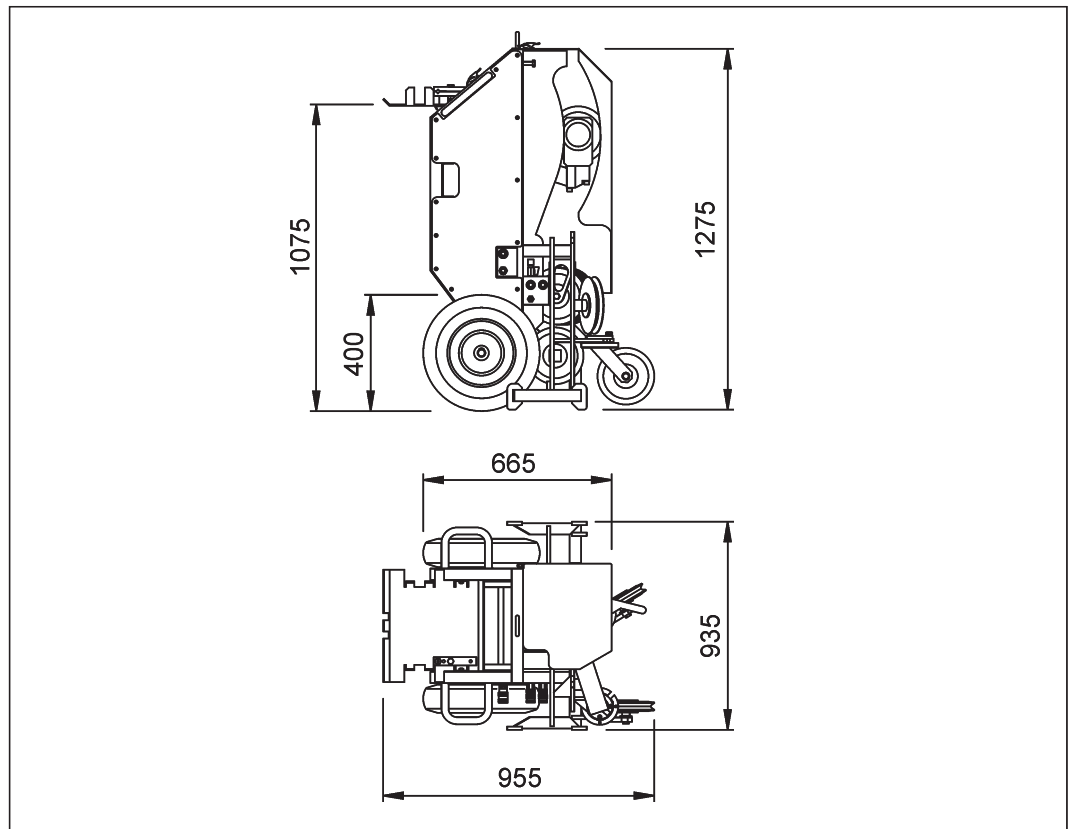
Um eine schnelle und professionelle Störungsbehebung zu gewährleisten, ist es wichtig, dass Sie sich vor dem Anruf wie folgt vorbereiten:

- Versuchen Sie die Störung so präzise wie möglich zu beschreiben
- Notieren Sie den Typ und die Indexbezeichnung (Angabe siehe Typenschild)
- Halten Sie die Betriebsanleitungen bereit



## 6 Technische Daten

### 6.1 Abmessungen



Massangaben in Millimeter

### 6.2 Gewicht

Das Gesamtgewicht der Seilsäge SB inkl. Hauptmotor beträgt 175 kg

### 6.3 Lärmbelastung (Schallpegel)

Während der Arbeit mit der Seilsäge SB ist das Tragen eines Gehörschutzes vorgeschrieben.




#### Schallpegelmessung

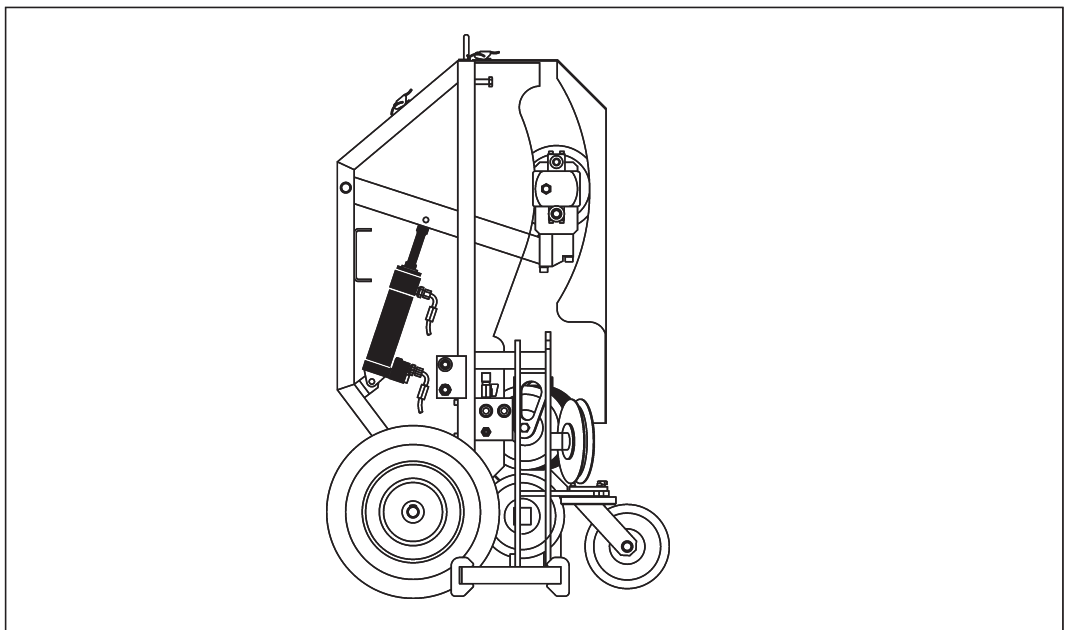



Parameter	Wert
Schallpegel beim Ohr des Bedieners ( $L_{eq}$ )	dB (A)
Schallpegel am Arbeitsplatz ( $L_{PA}$ )	85 dB (A)
Schalleistung nach ISO 5349-2	93 dB (A)

## 6.4 Wasseranschluss

	
Druck	min. 1 bar bis max. 6 bar
Menge	min. 4 l/min
Temperatur	max. 25°C


## 6.5 Hydraulikzylinder



Hydraulikzylinder	
	
Typ	Hydraulikzylinder 2T MP1
Artikelnummer	10981872
Dimensionen	Dm 50 / 25 x 150
Anschlüsse	G 3/8 "




## 6.6 Hydraulik Antriebsmotor SB

Hydraulikmotor	
	
Drehzahl	900 bis 3500 U/min.
Baugröße	3
Schluckvolumen	20 ccm <sup>3</sup> bis 50 ccm <sup>3</sup>
Betriebsdruck	max. 260 bar
Bauart	Aussenzahnrad-Motor

## 6.7 Diamantseilgeschwindigkeiten

Die optimale Seilschnittgeschwindigkeit für Standardanwendungen beträgt 20-25m/s.

Diamantseilgeschwindigkeiten										
	20 cm <sup>3</sup>		25 cm <sup>3</sup>		31 cm <sup>3</sup>		40 cm <sup>3</sup>		50 cm <sup>3</sup>	
	33 l/min	1650 1/min	<b>16</b> <b>m/s</b>	1320 1/min	<b>12</b> <b>m/s</b>	1065 1/min	<b>10</b> <b>m/s</b>	775 1/min	<b>7</b> <b>m/s</b>	660 1/min
45 l/min	2250 1/min	<b>21</b> <b>m/s</b>	1800 1/min	<b>17</b> <b>m/s</b>	1452 1/min	<b>14</b> <b>m/s</b>	1125 1/min	<b>11</b> <b>m/s</b>	900 1/min	<b>8</b> <b>m/s</b>
50 l/min	2500 1/min	<b>24</b> <b>m/s</b>	2000 1/min	<b>19</b> <b>m/s</b>	1613 1/min	<b>15</b> <b>m/s</b>	1250 1/min	<b>12</b> <b>m/s</b>	1000 1/min	<b>9</b> <b>m/s</b>
60 l/min	3000 1/min	<b>28</b> <b>m/s</b>	2400 1/min	<b>23</b> <b>m/s</b>	1935 1/min	<b>18</b> <b>m/s</b>	1500 1/min	<b>14</b> <b>m/s</b>	1200 1/min	<b>11</b> <b>m/s</b>
65 l/min	3250 1/min	<b>31</b> <b>m/s</b>	2600 1/min	<b>24</b> <b>m/s</b>	2097 1/min	<b>20</b> <b>m/s</b>	1625 1/min	<b>15</b> <b>m/s</b>	1300 1/min	<b>12</b> <b>m/s</b>
70 l/min	3500 1/min	<b>33</b> <b>m/s</b>	2800 1/min	<b>26</b> <b>m/s</b>	2258 1/min	<b>21</b> <b>m/s</b>	1750 1/min	<b>16</b> <b>m/s</b>	1400 1/min	<b>13</b> <b>m/s</b>
75 l/min	3750 1/min		3000 1/min	<b>28</b> <b>m/s</b>	2419 1/min	<b>23</b> <b>m/s</b>	1875 1/min	<b>18</b> <b>m/s</b>	1500 1/min	<b>14</b> <b>m/s</b>
80 l/min	4000 1/min		3200 1/min	<b>30</b> <b>m/s</b>	2581 1/min	<b>24</b> <b>m/s</b>	2000 1/min	<b>19</b> <b>m/s</b>	1600 1/min	<b>15</b> <b>m/s</b>
90 l/min	4500 1/min		3600 1/min		2903 1/min	<b>27</b> <b>m/s</b>	2250 1/min	<b>21</b> <b>m/s</b>	1800 1/min	<b>17</b> <b>m/s</b>

Betrieb möglich

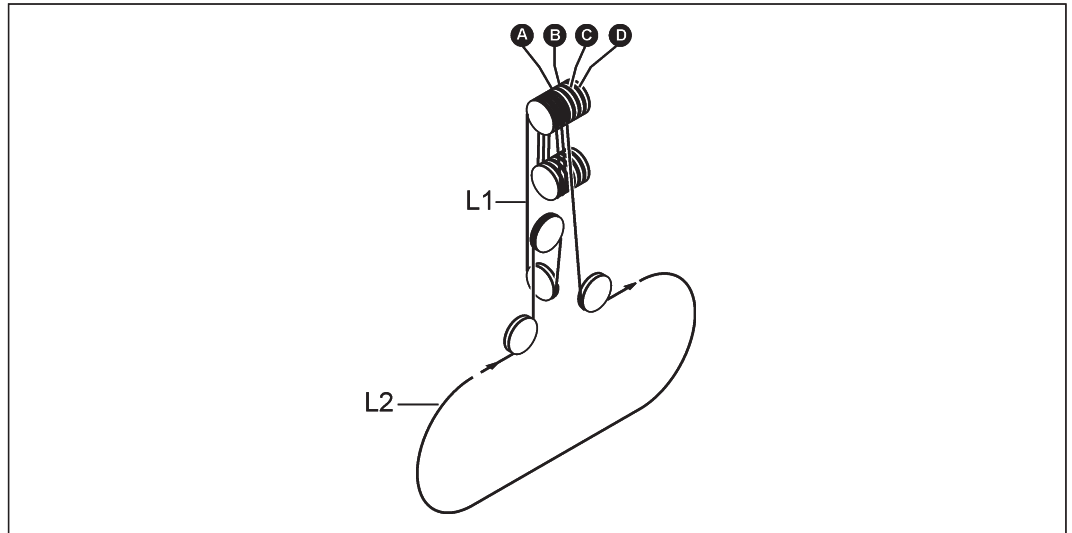
Betrieb nicht möglich

## 6.8 Diamantseillängen



Das gesamte Diamantseil-Speichervolumen der Seilsäge SB beträgt 10 m.

Die Vorschubbewegung erfolgt mit dem Einziehen des Seiles in die Maschine. Dazu wird die Wippe mit den Antriebsrollen nach oben geschwenkt. Die Seillängen, die dabei in die Maschine eingezogen werden, sind in der Tabelle „Diamantseillängen“ dargestellt.



Diamantseillängen				
	Speicher	Wippe unten	+ L2 (Wippe oben)	= Länge total
L1	ohne Speicher	5.50 m	2.00 m	$(L1+L2) = 7.50 \text{ m}$
L1	+ Speicher A	7.50 m	+2.00 m = 4.00 m	$(L1+L2) = 9.50 \text{ m}$
L1	+ Speicher B	9.50 m	+2.00 m = 6.00 m	$(L1+L2) = 11.50 \text{ m}$
L1	+ Speicher C	11.50 m	+2.00 m = 8.00 m	$(L1+L2) = 13.50 \text{ m}$
L1	+ Speicher D	13.50 m	+2.00 m = 10.00 m	$(L1+L2) = 15.50 \text{ m}$

## EG-Konformitätserklärung

Bezeichnung	Seilsäge
Typenbezeichnung	SB
Konstruktionsjahr	2004

Wir erklären in alleiniger Verantwortung, dass dieses Produkt mit den folgenden Richtlinien und Normen übereinstimmt:

### Angewandte Richtlinie

Maschinenrichtlinien 2006/42/EG

### Angewandte Normen

EN 12100-1	Sicherheit von Maschinen-Grundbegriffen, allgemeine Gestaltungsgrundsätze.
EN 12100-2	
EN 294	Sicherheit von Maschinen-Sicherheitsabständen gegen das Erreichen von Gefahrenstellen mit den oberen Gliedmassen.
EN 349	Sicherheit von Maschinen-Sicherheitsabständen zur Vermeidung des Quetschens von Körperteilen.
EN 982	Sicherheit von Maschinen Sicherheitstechnische Anforderungen an sicherheitstechnischen Anlagen und ihre Bauteile-Hydraulik

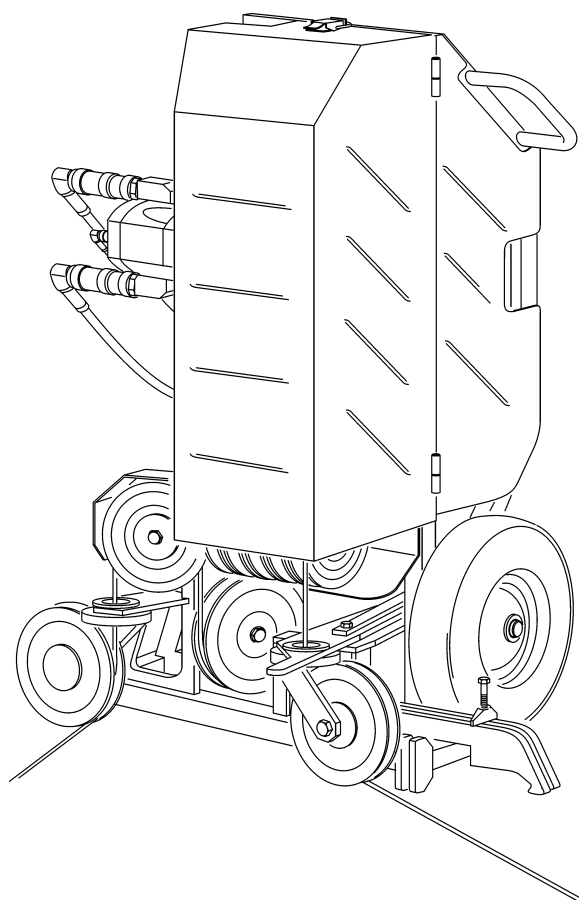
# Ersatzteilliste

*Spare Parts List / Liste des pièces détachées / Lista delle parti di ricambio*

---

## Seilsäge SB

*Index / Indice 001*



## Verwendung der Ersatzteilliste

Die Ersatzteilliste ist keine Montage- oder Demontageanleitung. Diese Ersatzteilliste dient ausschliesslich zum einfachen und schnellen Finden von Ersatzteilen, die bei der untenstehenden Adresse bestellt werden können.

### Sicherheitsvorschrift



#### Gefahr

**Montieren oder demontieren von Baugruppen kann Risiken bergen, auf die in dieser Ersatzteilliste nicht hingewiesen wird.**

**Das Verwenden dieser Ersatzteilliste für Montage- oder Demontagezwecke ist strikt verboten. Für Montage- und Demontearbeiten sind ausschliesslich die entsprechenden Beschreibungen in der Betriebsanleitung zu befolgen.**

**Nichtbeachten dieser Vorschrift kann zu Verletzungen führen, die im schlimmsten Fall auch den Tod zur Folge haben könnten.**

### Bestellungen



#### Information

Um Falschliefereien zu vermeiden, sollten vor der Versendung die Angaben in der Bestellung auf Richtigkeit und Vollständigkeit (siehe unter Bestellangaben) überprüft werden.

Es ist auch darauf zu achten, dass die Lieferadresse vollständig angegeben ist.

### Bestelladresse:

#### **TYROLIT Hydrostress AG**

Witzbergstrasse 18

CH-8330 Pfäffikon

Switzerland

Telefon **+41 (0) 44 / 952 18 18**

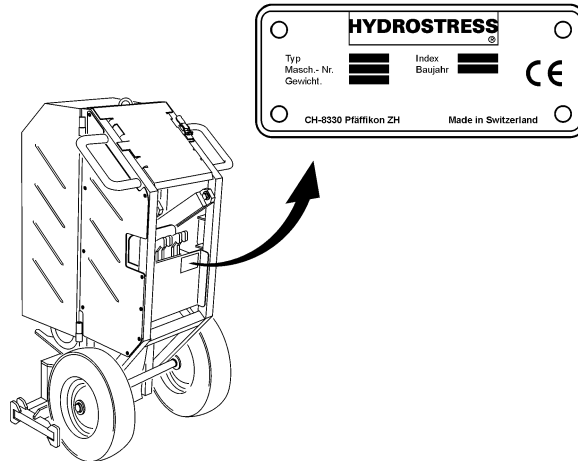
Telefax **+41 (0) 44 / 952 18 00**

e-mail: [info@tyrolit.com](mailto:info@tyrolit.com)

[www.tyrolit.com](http://www.tyrolit.com)

## 0 Ersatzteilliste

### 0.1 Bestellangaben



Bei Bestellungen von Ersatzteilen benötigen wir folgende Angaben:

- Maschinentyp gemäss Typenschild (z.B. SB)
- Maschinennummer gemäss Typenschild (z.B. 20030000)
- Maschinenindex gemäss Typenschild (z.B. 000)
- Ersatzteilnummer gemäss Ersatzteilliste (z.B. 10979435 )

Für Bestellungen, Fragen und Informationen wenden Sie sich bitte an die zuständige Niederlassung.

## How to use the spare parts list

The spare parts list is not intended as instructions for assembly or dismantling work. It is exclusively intended to help you to quickly and easily find spare parts, which can then be ordered at the address below.

### Safety regulations



#### Danger

**The assembling or dismantling of modules can involve risks which are not identified in this spare parts list.**

**The use of this spare parts list for assembly or dismantling purposes is strictly forbidden. For assembly or dismantling tasks it is essential to only follow the corresponding descriptions in the operating manual.**

**If this regulation is not heeded injuries may be incurred which in the worst case can also be fatal.**

### Ordering



#### Information

To avoid incorrect deliveries you should check the order details for correctness and completeness (see under ordering details) prior shipment.

You should ensure that the delivery address is given in full.

### Order address:

#### **TYROLIT Hydrostress AG**

Witzbergstrasse 18

CH-8330 Pfäffikon

Switzerland

Tel. **+41 (0) 44 / 952 18 18**

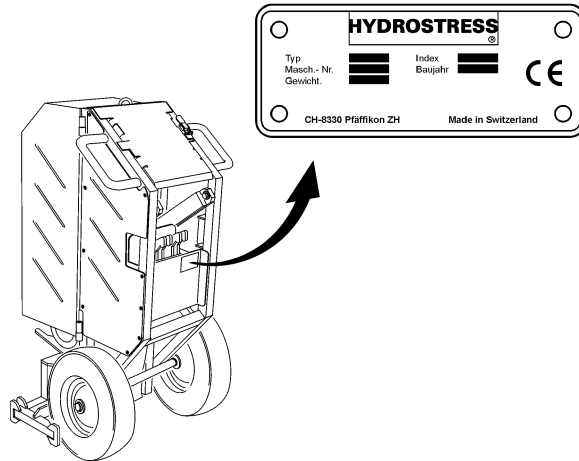
Fax **+41 (0) 44 / 952 18 00**

e-mail: [info@tyrolit.com](mailto:info@tyrolit.com)

[www.tyrolit.com](http://www.tyrolit.com)

## 0 Spare Parts List

### 0.1 Ordering details



When spare parts are ordered we need the following details:

- Machine type according to nameplate (e.g. SB)
- Machine number according to nameplate (e.g. 20030000)
- Machine index according to nameplate (e.g. 000)
- Spare part number according to the spare parts list (e.g. 10979435)

For orders, questions and information please contact your responsible branch office.



## Utilisation de la liste des pièces détachées

La liste des pièces détachées n'est pas une instruction de montage ou de démontage. Cette liste sert exclusivement à trouver simplement et rapidement les pièces détachées, qui peuvent être commandées à l'adresse mentionnée ci-dessous.

### Prescription de sécurité



#### Danger

Le montage ou le démontage des modules peut présenter des risques dont il n'est pas fait mention dans cette liste des pièces détachées.

Il est strictement interdit d'employer cette liste des pièces détachées à des fins de montage ou de démontage. Pour les opérations de montage et de démontage, il faut exclusivement suivre les descriptions correspondantes dans le mode d'emploi.

Le non-respect de la présente prescription peut conduire à des blessures, pouvant même entraîner la mort.

### Commandes



#### Information

Pour éviter des livraisons inappropriées, il est conseillé de vérifier avant l'expédition l'exactitude et l'exhaustivité des indications fournies dans la commande (voir Données de commande).

Il faut aussi veiller à bien indiquer l'adresse de livraison en entier.

### Adresse de commande :

**TYROLIT Hydrostress AG**

Witzbergstrasse 18

CH-8330 Pfäffikon

Suisse

Téléphone **+41 (0) 44 / 952 18 18**

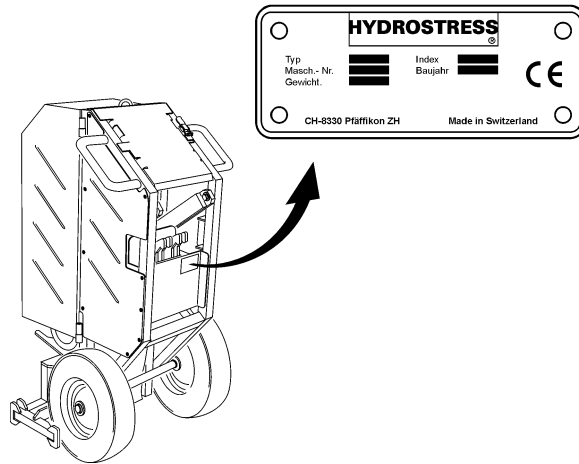
Télécopie **+41 (0) 44 / 952 18 18**

e-mail: [info@tyrolit.com](mailto:info@tyrolit.com)

[www.tyrolit.com](http://www.tyrolit.com)

## 0 Liste des pièces détachées

### 0.1 Données de commande



Lors de la commande de pièces détachées, nous avons besoin des données suivantes :

- Type de machine selon la plaque signalétique (p.ex. SB)
- Numéro de machine selon la plaque signalétique (p.ex. 20030000)
- Indice de machine selon la plaque signalétique (p.ex. 000)
- Numéro de pièce détachée selon la liste des pièces détachées (p.ex. 10979435)

Pour les commandes, questions et informations, vous êtes prié de vous adresser à la filiale compétente.

## Uso della lista delle parti di ricambio

La lista delle parti di ricambio non è un manuale d'istruzioni per montaggio o smontaggio. Questa lista delle parti di ricambio serve esclusivamente per trovare in modo semplice e rapido parti di ricambio che possono essere ordinate all'indirizzo riportato qui sotto.

### Norme di sicurezza



#### Pericolo

**Il montaggio o lo smontaggio di componenti della macchina può comportare pericoli che non sono indicati in questa lista delle parti di ricambio.**

**E' assolutamente vietato servirsi di questa lista delle parti di ricambio per scopo di montaggio o di smontaggio. Per operazioni di montaggio o smontaggio occorre seguire esclusivamente le relative istruzioni nel manuale per l'uso della macchina.**

**La mancata osservanza di queste norme può comportare lesioni, e nel caso peggiore anche la morte.**

### Ordinazioni



#### Informazione

Per evitare forniture incorrette, occorre verificare prima dell'invio dell'ordinazione se i dati indicati in essa sono corretti e completi (vedere la lista dei dati per l'ordinazione).

Occorre verificare anche se l'indirizzo per la consegna è esatto e completo.

### Indirizzo per ordinazioni:

**TYROLIT Hydrostress AG**

Witzbergstrasse 18

CH-8330 Pfäffikon

Svizzera

Tel. **+41 (0) 44 / 952 18 18**

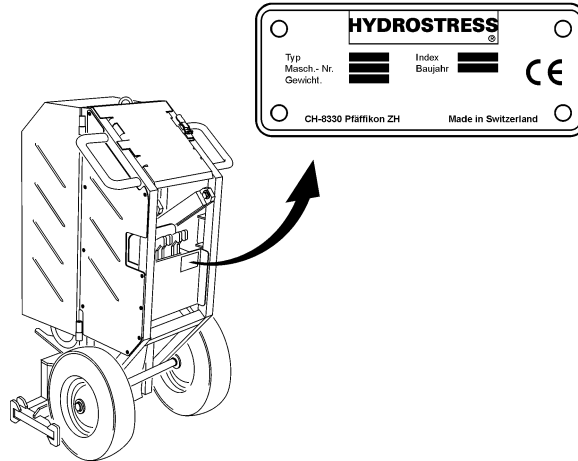
Fax **+41 (0) 44 / 952 18 00**

e-mail: [info@tyrolit.com](mailto:info@tyrolit.com)

[www.tyrolit.com](http://www.tyrolit.com)

## 0 Lista delle parti di ricambio

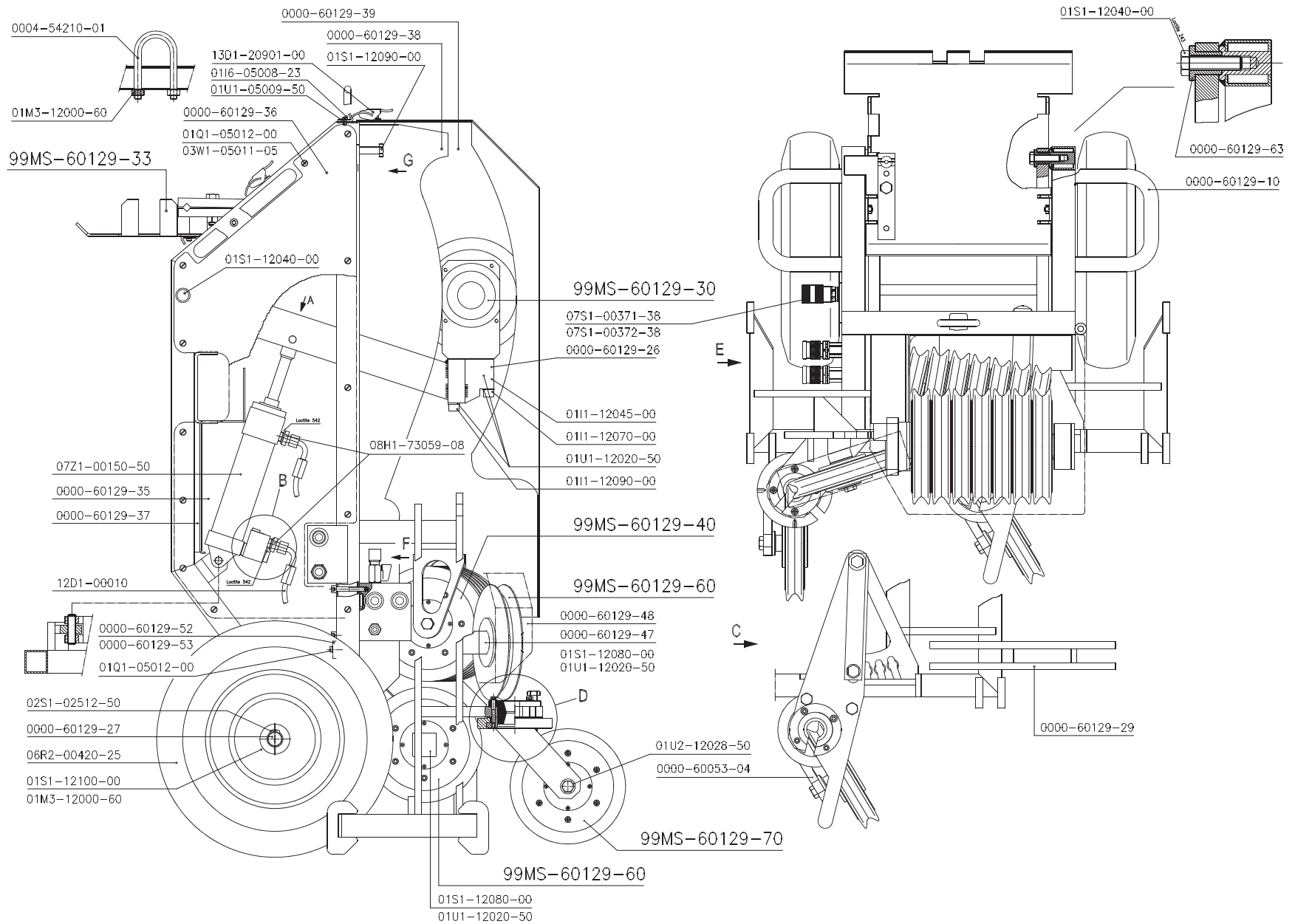
### 0.1 Dati per l'ordinazione



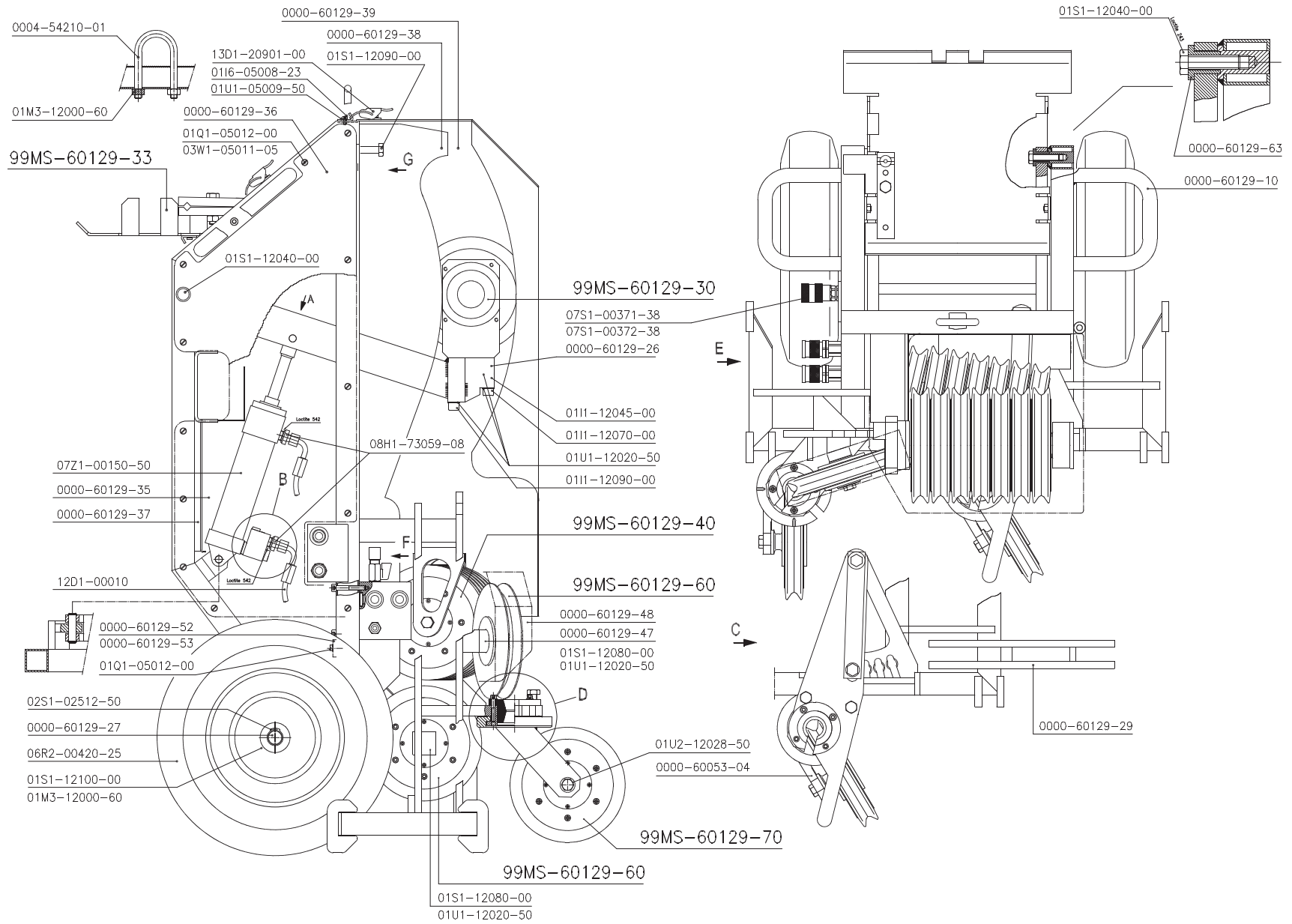
Per ordinazioni di parti di ricambio ci occorrono i dati seguenti:

- Tipo di macchina indicato sulla targhetta della macchina (per es. SB)
- Numero della macchina indicato sulla targhetta della macchina (per es. 20030000)
- Indice della macchina indicato sulla targhetta della macchina (per es. 000)
- Numero della parte di ricambio secondo la lista di parti di ricambio (per es. 10979435)

Per ordinazioni, domande o richieste d'informazioni Vi preghiamo di rivolgerVi all'agenzia competente.

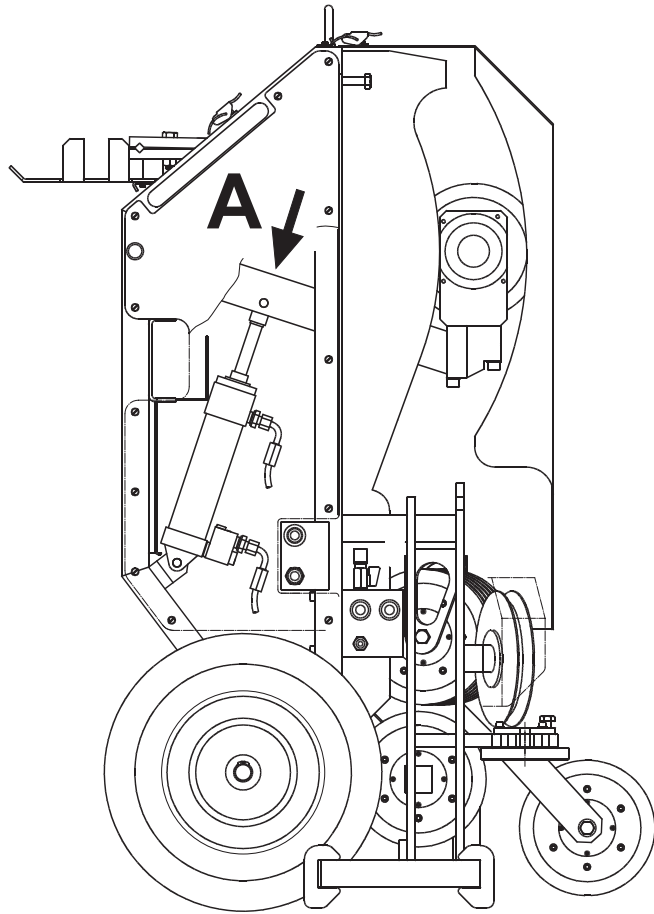


<b>MSSA-SB</b>	<b>961946</b>	<b>Seilsäge SB</b>					<b>1</b>
Baugruppe.	Mat. Nr.	Deutsch	English	Français	Italiano		Stk.
<b>99MS-60129-30</b>	<b>961927</b>	<b>Antriebseinheit</b>	<b>Drive unit SB</b>	<b>Groupe d'entraînement</b>	<b>Unità di comando</b>		<b>1</b>
<b>99MS-60129-33</b>	<b>961928</b>	<b>Werktisch</b>	<b>Work table</b>	<b>Établi</b>	<b>Banco di lavoro</b>		<b>1</b>
<b>99MS-60129-40</b>	<b>961935</b>	<b>Umlenkrolleneinheit</b>	<b>Deflection pulley unit</b>	<b>Unité poulie de renvoi</b>	<b>Unità di galoppino orientabile</b>		<b>1</b>
<b>99MS-60129-60</b>	<b>961902</b>	<b>Umlenkrolle 200 mit Loch</b>	<b>Swivel pulley 200 w.hole</b>	<b>Poulie de renvoi 200 avec trou</b>	<b>Puleggia orientabile 200 con buco</b>		<b>2</b>
<b>99MS-60129-70</b>	<b>961901</b>	<b>Umlenkrolle 200</b>	<b>Swivel pulley 200</b>	<b>Poulie de renvoi 200</b>	<b>Puleggia orientabile 200</b>		<b>2</b>
Zeichn. Nr.	Mat. Nr.	Deutsch	English	Français	Italiano		Stk.
0000-60053-04	977114	Schwenkhalter	Swivelling support	Support orientable	Supporto orientabile		2
0000-60129-10	961914	Chassis SB	Chassis SB	Châssis SB	Telaio SB		1
0000-60129-26	961923	Wippe	Compensator	Batoude	Altalena		1
0000-60129-27	961924	Achse	Shaft	Arbre	Albero		1
0000-60129-29	961926	Klammer	Clamp	Bride de fixation	Fermaglio		2
0000-60129-35	961930	Seitenblech li	Side plate left	Chape latérale à gauche	Lamiera laterale di sinistra		1
0000-60129-36	961931	Seitenblech re	Side plate right	Chape latérale à droite	Lamiera laterale di destra		1
0000-60129-37	961932	Verschalung hinten	Casing back	Coffrage arrière	Cassero dietro		1
0000-60129-38	961933	Mittelblech	Medium plate	Tôle au centre	Lamiera nel centro		1
0000-60129-39	961934	Haube	Cowling	Capot	Calotta		1
0000-60129-47	961945	Distanzstück	Distance piece	Pièce entretoise	Pezzo distanziatore		2
0000-60129-48	961954	Rollenabdeckung	Covering for curling	Barrière pour roules	Copertura per rulli		1
0000-60129-52	962504	Klemmblech	Clamping plate	Tôle pour gripper	Lamiera per bloccaggio		1
0000-60129-53	962503	Schutzlappen	Protective flap	Protection	Gomma di protezione		1
0000-60129-63	10984719	Büchse	Bush	Douille	Boccola		2
0002-54457-01	975923	HS-Typenschild gross	HS-serial plate large	Plaque de fabrication HS grande	Targhetta del modello HS grande		1
0004-54210-01	971605	Aufhängebügel 62mm	Gambrel stick 62mm	Etrier de suspension 62mm	Staffa di sospensione 62mm		1
0111-12045-00	971781	Inbus-Schraube M12x45	Allen head screw M12x45	Vis à six pans creux M12x45	Vite ad esagono cavo M12x45		2
0111-12070-00	971784	Inbus-Schraube M12x70	Allen head screw M12x70	'Vis à six pans creux M12x70	Vite ad esagono cavo M12x70		1
0116-05008-23	971834	Inb-Schr.extr.n.Kopf M5x8	Allen screw M5x8	Vis à 6 pans cre.extr.bas M5x8	Vite ad esag.cavo M5x8 extra bassa		8



<b>MSSA-SB</b>	<b>961946</b>	<b>Seilsäge SB</b>					<b>1</b>
Zeichn. Nr.	Mat. Nr.	Deutsch	English	Français	Italiano		Stk.
01M3-12000-60	979309	Stop-Mutter M12 nied.Form	Stop nut M12 thin head	Ecrou Nylstop M12 bas.	Dado M12		3
01Q1-05012-00	971880	Pan-Head-Schr. M5x12	Pan-head screw M5x12	Vis Pan-head M5x12	Vite Pan-head M5x12		44
01S1-12040-00	979337	6kt-Schraube M12x40	Hexagonal screw M12x40	Vis à tête hexagonale M12x40	Vite a testa esagonale M12x40		2
01S1-12080-00	971924	6kt-Schraube M12x80	Hexagonal screw M12x80	Vis à tête hexagonale M12x80	Vite a testa esagonale M12x80		2
01S1-12090-00	971925	6kt-Schraube M12x90	Hexagonal screw M12x90	Vis à tête hexagonale M12x90	Vite a testa esagonale M12x90		1
01S1-12100-00	979341	6kt-Schraube M12x100	Hexagonal screw M12x100	Vis à tête hexagonale M12x100	Vite a testa esagonale M12x100		2
01U1-05009-50	971953	U-Scheibe M5	U-washer M5	Rondelle en U M5	Rondella a U M5		8
01U1-12020-50	979354	U-Scheibe M12	U-washer M12	Rondelle en U M12	Rondella a U M12		4
01U2-12028-50	971964	U-Scheibe M12 13/24/2,5	U-washer M12 13/24/2,5	Rondelle en U M12 13/24/2,5	Rondella a U M12 13/24/2,5		2
02S1-02512-50	971996	Seegerring Welle Dm 25	Seeger circlip-ring arbre dia.25	Ann.ret. Seeger Sèggre-arb.dia25	Anello tipo seeger albero dia.25		2
03W1-05011-05	972105	Federscheibe gewellt M5	Lock washer ribbed M5	Disque de ressort, frise M5	Rosetta elastica curvata M5		44
06R2-00420-25	977204	Luftrad 420/100/25	Wheel cpl. 420/100/25	Roue 420/100/25	Ruota 420/100/25		2
07S1-00371-38	979703	FF Kupplung 3/8 Zoll	Coupling 3/8"	Coupleur femelle alu 3/8"	Raccordo bruning femm. 3/8"		1
07S1-00372-38	979707	Nippel 3/8 Zoll	Nipple 3/8"	Raccord mâle alu 3/8"	Raccordo 3/8"		1
07Z1-00150-50	972838	Hydraulikzylinder 3L	Hydraulic cylinder 3L	Cylindre hydraulique 3L	Cilindro idraulico 3L		1
08H1-73059-08	972882	Ger.Verschr. 3/8-08L	Straight screw conn. 3/8-08L	Vissage droit 3/8-08L	Avvitamento diritto 3/8-08L		2
12D1-00010	974924	Schlauch Nr. 010	Hose No. 010	Tuyau No. 010	Tube No. 010		2
13D1-20901-00	961979	Spannverschluss	Catch	Vanne	Fermaglio		2



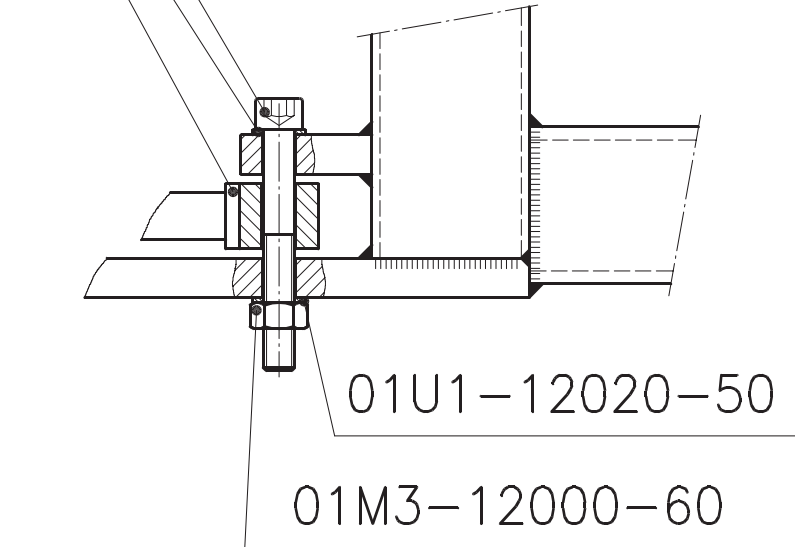


**A**

0000-60129-28

01U1-12020-50

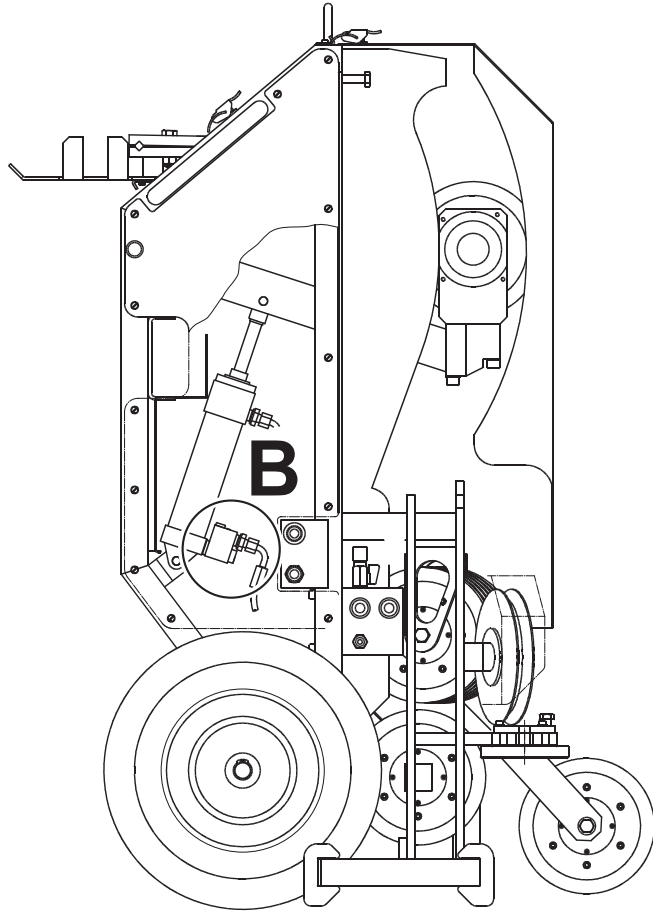
01I1-12090-00



01U1-12020-50

01M3-12000-60

ø	<b>MSSA-SB</b>	<b>961946</b>	<b>Seilsäge SB</b>				<b>1</b>
	Baugruppe.	Mat. Nr.	Deutsch	English	Français	Italiano	Stk.
	0000-60129-28	961925	Zylinder-Kopfstück	Cylinder header	Cylindre têteière	Cilindro	1
	0111-12090-00	971786	Inbus-Schraube M12x90	Allen head screw M12x90	Vis à six pans creux M12x90	Vite ad esagono cavo M12x90	2
	01M3-12000-60	979309	Stop-Mutter M12 nied.Form	Stop nut M12 thin head	Ecrou Nylstop M12 bas.	Dado M12	2
	01U1-12020-50	979354	U-Scheibe M12	U-washer M12	Rondelle en U M12	Rondella a U M12	4

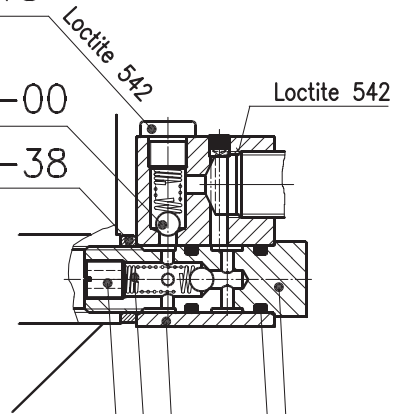


# B

08V1-89331-18

04B1-06350-00

08D1-80321-38



0001-52118-01

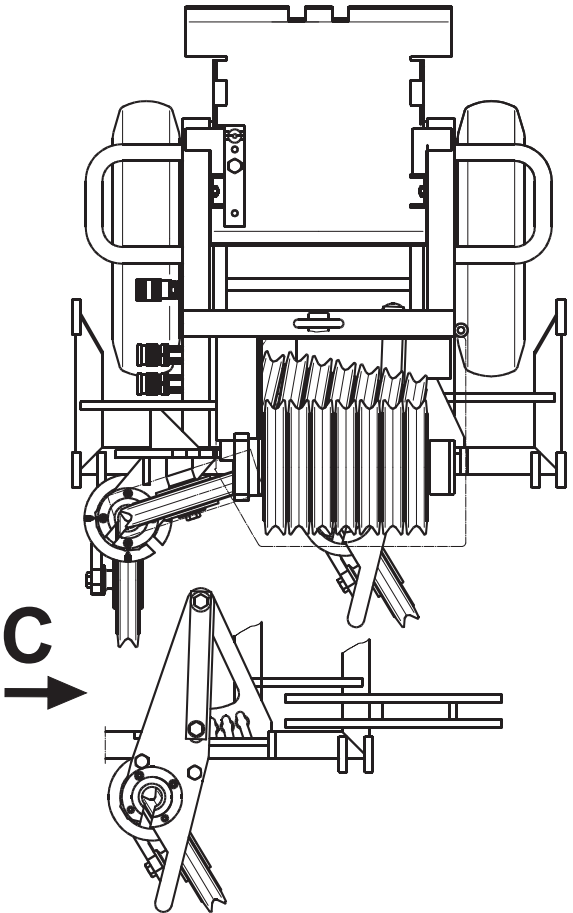
0501-00120-25

0001-52118-03

03D1-11215-00

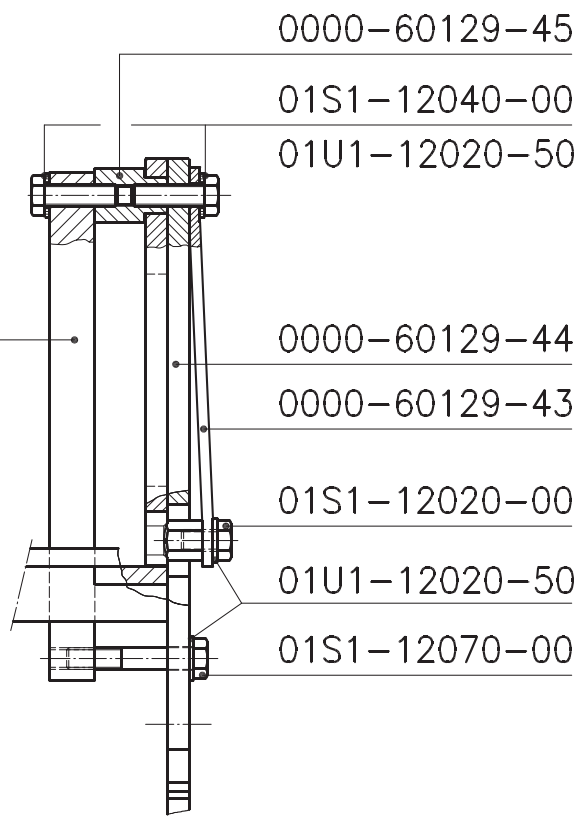
Loctite 542 0000-61115-20

<b>MSSA-SB</b>	<b>961946</b>	<b>Seilsäge SB</b>					<b>1</b>
Baugruppe.	Mat. Nr.	Deutsch	English	Français	Italiano		Stk.
0000-61115-20	10986447	Düse R1/8 VMH	Venturi tube R1/8 VMH	Buse R1/8 VMH	Mantice R1/8 VMH		1
0001-52118-01	970494	Spez.Hohlschraube BC/BL-S	Spec. Banjo bolt BC/BL-S	Boulon creux spez. BC/BL-S	Vite cava spec. BC/BL-S		1
0001-52118-03	970495	Ventilkörper BC/BL-S/AL	Valve body BC/BL-S/AL	Clapet BC/BL-S/AL	Valvola BC/BL-S/AL		1
03D1-11215-00	972080	Druckfeder Dm 6,3/0,8x23	Press.spring diam.6,3/0,8x23	Ressort à press.dia.6,3/0,8x23	Molla di compress.diam.6,3/0,8x23		2
04B1-06350-00	972115	Kugel Dm 6,35 1/4 Inch.	Ball dia 6.35 1/4 Inch	Bille diam. 6,35 1/4 Inch.	Sfera diam. 6,35 1/4 Inch.		2
05O1-00120-25	972223	O-Ring 12.00x2.50 N 70	O-ring seal 12.00x2.50 N 70	Joint torique 12.00x2.50 N 70	Guarnizione OR 12.00x2.50 N 70		2
08D1-80321-38	972861	Dichtkantenring G 3/8	Sealing edge ring G3/8	Ann.d'étanchéité à arêtes G3/8	Anello di tenuta a spigoli G3/8		1
08V1-89331-18	972978	Verschlusschr. 1/8-zyl.	Locking screw 1/8-cyl.	Bouchon de ferm. à vis 1/8'-cyl.	Tappo a vite 1/8"-cyl.		1



0000-60129-46

**C**



0000-60129-45

01S1-12040-00

01U1-12020-50

0000-60129-44

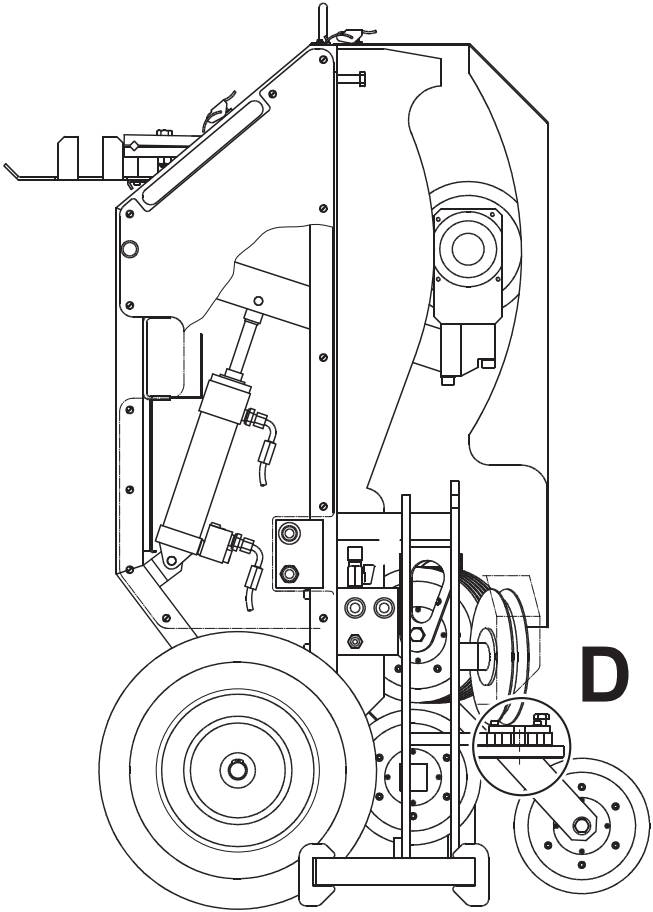
0000-60129-43

01S1-12020-00

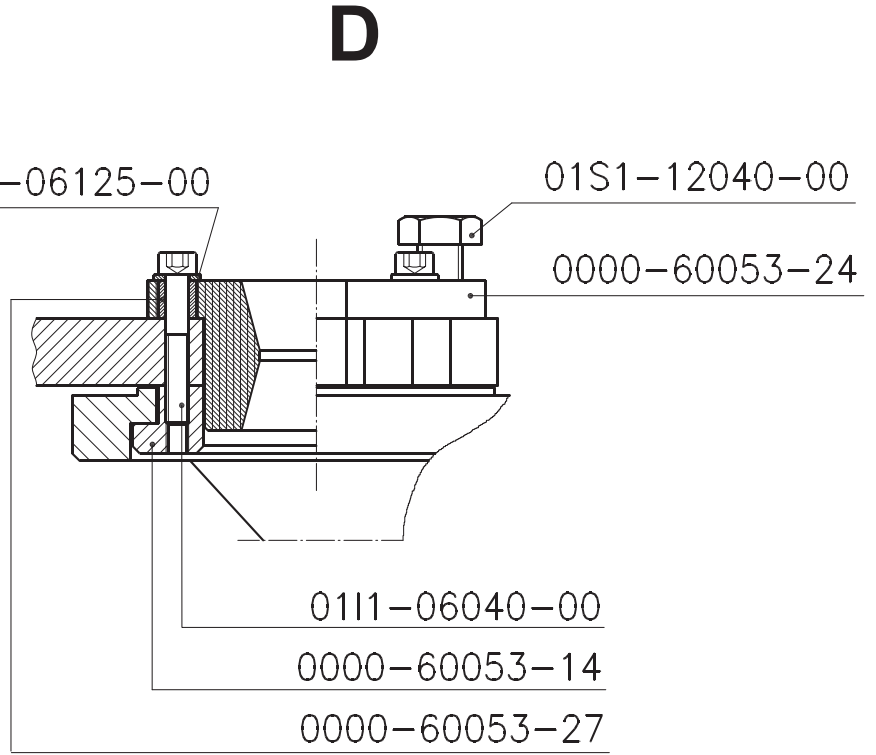
01U1-12020-50

01S1-12070-00

<b>MSSA-SB</b>	<b>961946</b>	<b>Seilsäge SB</b>					<b>1</b>
Baugruppe.	Mat. Nr.	Deutsch	English	Français	Italiano		Stk.
0000-60129-46	961944	Befestigungsstahl	Anchorage steel	Fixation en acier	Fissaggio in acciaio		1
0000-60129-45	961943	Distanzgeber	Spacer	Distancier	Distanziatore		1
0000-60129-44	961941	Rasthebel	Detent lever	Levier d'enclenche	Leva d'arresto		1
0000-60129-43	961940	Federblech	Spring steel sheet	Tôle de ressort	Lamiera a molla		1
01S1-12040-00	979337	6kt-Schraube M12x40	Hexagonal screw M12x40	Vis à tête hexagonale M12x40	Vite a testa esagonale M12x40		2
01U1-12020-50	979354	U-Scheibe M12	U-washer M12	Rondelle en U M12	Rondella a U M12		4
01S1-12020-00	971914	6kt-Schraube M12x20	Hexagonal screw M12x20	Vis à tête hexagonale M12x20	Vite a testa esagonale M12x20		1
01S1-12070-00	971922	6kt-Schraube M12x70	Hexagonal screw M12x70	Vis à tête hexagonale M12x70	Vite a testa esagonale M12x70		1

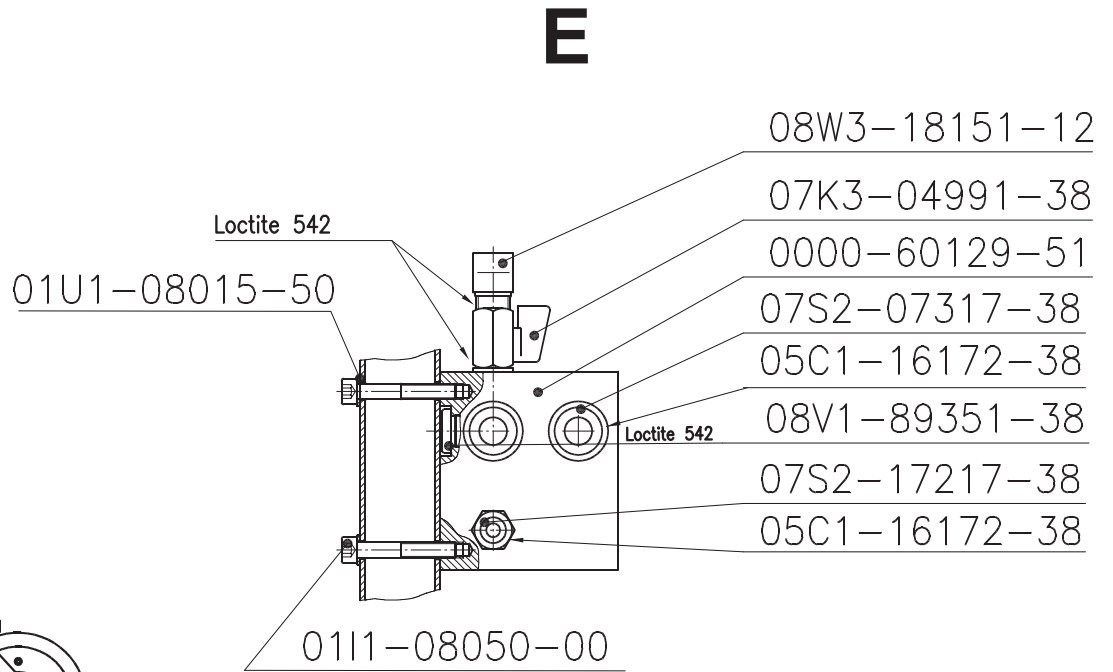
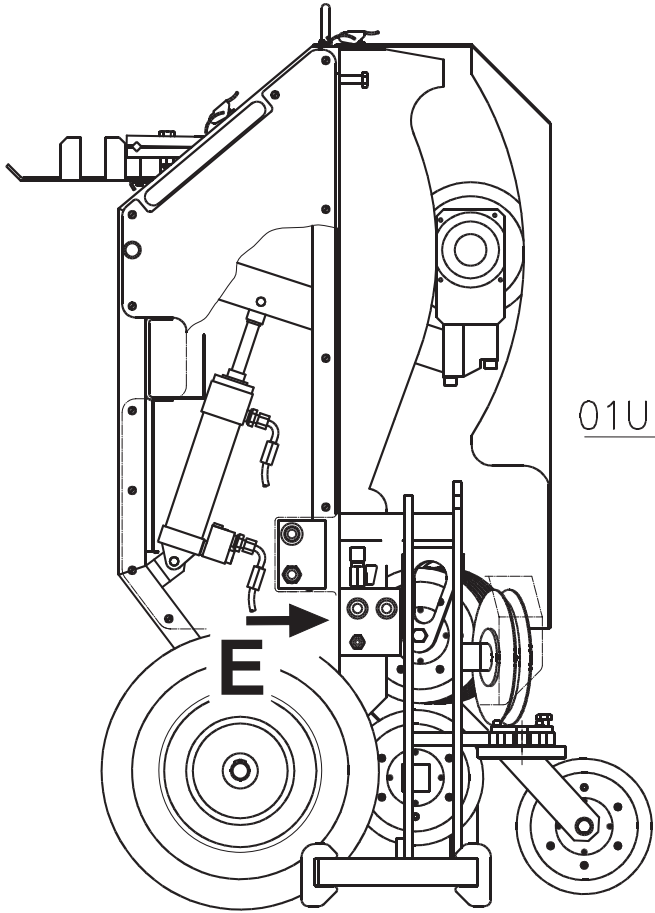


**D**

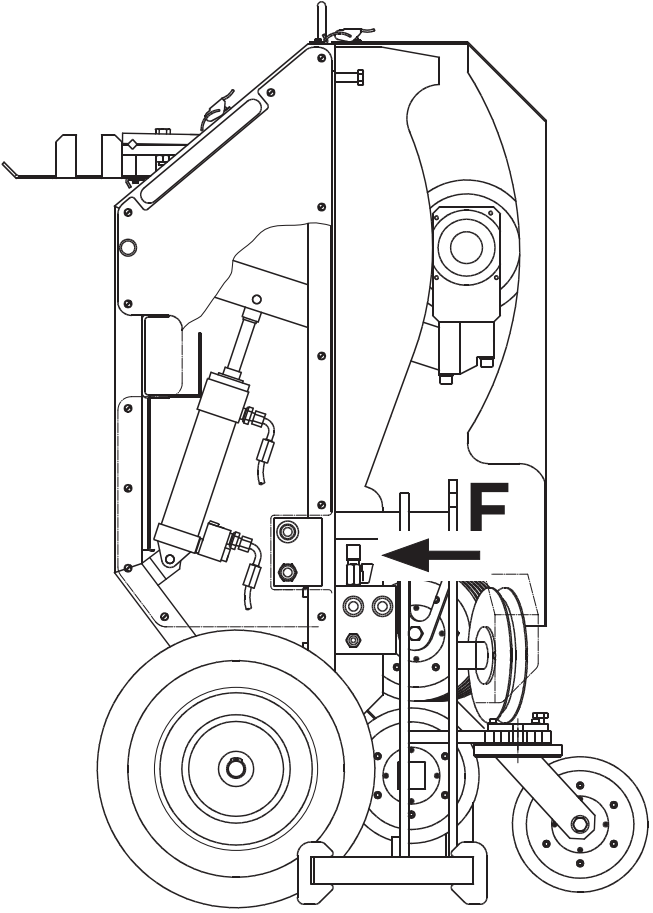


<b>MSSA-SB</b>	<b>961946</b>	<b>Seilsäge SB</b>				<b>1</b>
Baugruppe.	Mat. Nr.	Deutsch	English	Français	Italiano	Stk.
0000-60053-14	977120	Ring	Ring	Anneau	Anello	2
0000-60053-24	977954	Schutzbüchse	Protection bush	Douille protectrice	Boccola di protezione	2
0000-60053-27	977956	Hülse	Sleeve	Douille	Boccola	8
0111-06040-00	971715	Inbus-Schraube M6x40	Allen head screw M6x40	Vis à six pans creux M6x40	Vite ad esagono cavo M6x40	8
01S1-12040-00	979337	6kt-Schraube M12x40	Hexagonal screw M12x40	Vis à tête hexagonale M12x40	Vite a testa esagonale M12x40	2
01U1-06125-00	979352	U-Scheibe Dm 6.4x12.5x1.6	U-washer dia 6.4x12.5x1.6	Rondelle en U dia. 6.4x12.5x1.6	Rondella a U diam. 6.4x12.5x1.6	8





<b>MSSA-SB</b>	<b>961946</b>	<b>Seilsäge SB</b>				<b>1</b>
Baugruppe.	Mat. Nr.	Deutsch	English	Français	Italiano	Stk.
0000-60129-51	962108	Wasserblock	Block	Bloc	Blocco	1
0111-08050-00	971745	Inbus-Schraube M8x50	Allen head screw M8x50	Vis à six pans creux M8x50	Vite ad esagono cavo M8x50	2
01U1-08015-50	979353	U-Scheibe M8	U-washer M8	Rondelle en U M8	Rondella a U M8	2
05C1-16172-38	972187	Kupferdichtung G 3/8	Copper sealing G 3/8	Joint cuivre G 3/8	Guarnizione in rame G 3/8	3
07K3-04991-38	961666	Kugelhahn 3/8"i/a	Ball valve 3/8"i/a	Robinet d'eau à bille 3/8"i/a	Rubinetto sferico 3/8"i/a	1
07S2-07317-38	979716	Steckkuppl. 3/8A WR017 R	Coupling 3/8A WR017 R	Raccord 3/8A WR017 R	Raccordo 3/8A WR017 R	2
07S2-17217-38	972795	Stecknippel 3/8 A 1-WR017	Plug-in nipple 3/8 A 1-WR017	Raccord mâle 3/8 A 1-WR017	Raccordo innestabile 3/8 A 1-WR017	1
08V1-89351-38	972980	Verschlussschr. 3/8-zyl.	Locking screw 3/8-zyl.	Bouchon de ferm. à vis 3/8-zyl.	Tappo a vite 3/8-zyl.	1
08W3-18151-12	972998	Winkelverschr. 3/8NPT-12L	Angle connection 3/8NPT-12L	Raccord à vis coudé 3/8NPT-12L	Avvitamento angolare 3/8NPT-12L	1

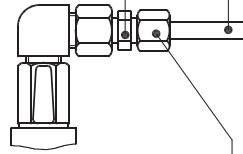


**F**

0801-00080-10

50mm

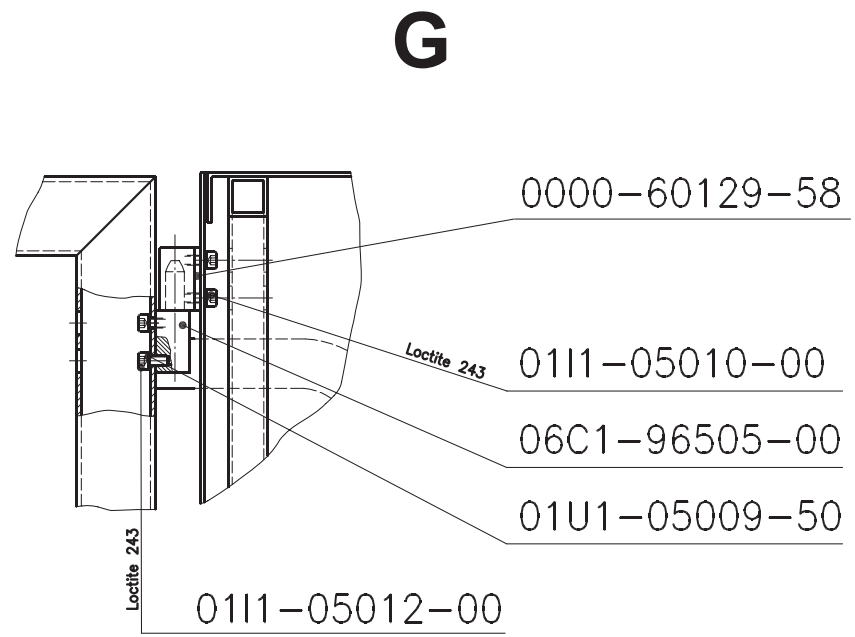
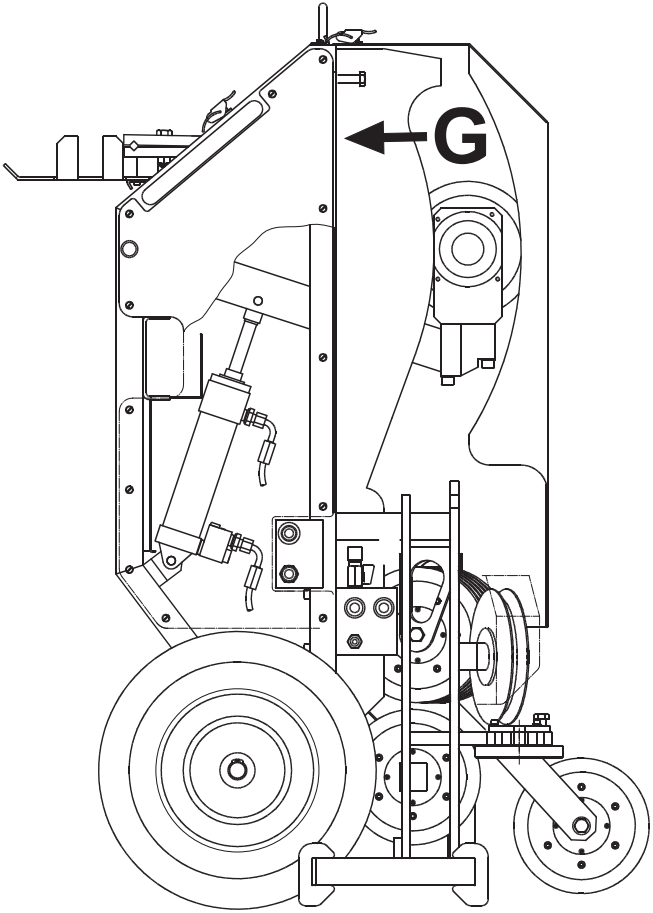
08R1-48161-08



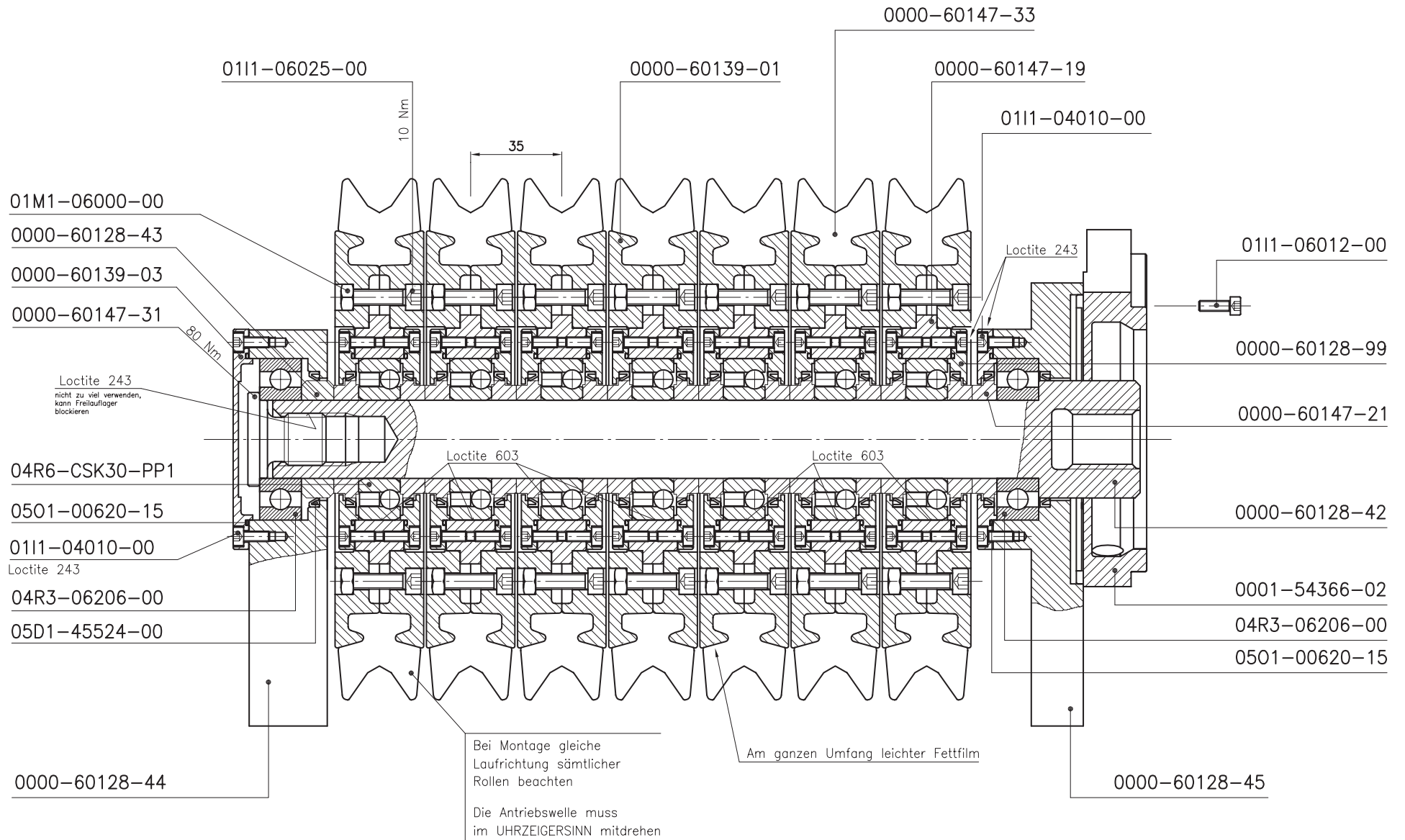
08B1-04051-08

08C1-07052-08

<b>MSSA-SB</b>	<b>961946</b>	<b>Seilsäge SB</b>				<b>1</b>
Baugruppe.	Mat. Nr.	Deutsch	English	Français	Italiano	Stk.
08B1-04051-08	972843	Ueberwurfmutter 08 L	Swivel nut 08 L	Ecrou de serrage 08 L	Dado a risvolto 08 L	1
08C1-07052-08	972853	Schneidring Rohr 08	Cutting ring pipe 08	Douille à sertir pour tuyau 08	Anello maschiante per tubo 08	1
08O1-00080-10	972928	Hydraulikrohr Dm 8x1	Hydraulic pipe dia 8x1	Tuyau hydraulique diam. 8x1	Tubo idraulico diam. 8x1	0,05
08R1-48161-08	972950	Red.Einsatz Rohr 12-08 L	Red.insert pipe 12-08 L	Red.Tuyau d'insertion 12-08 L	Riduzione tubo di condotto 12-08 L	1

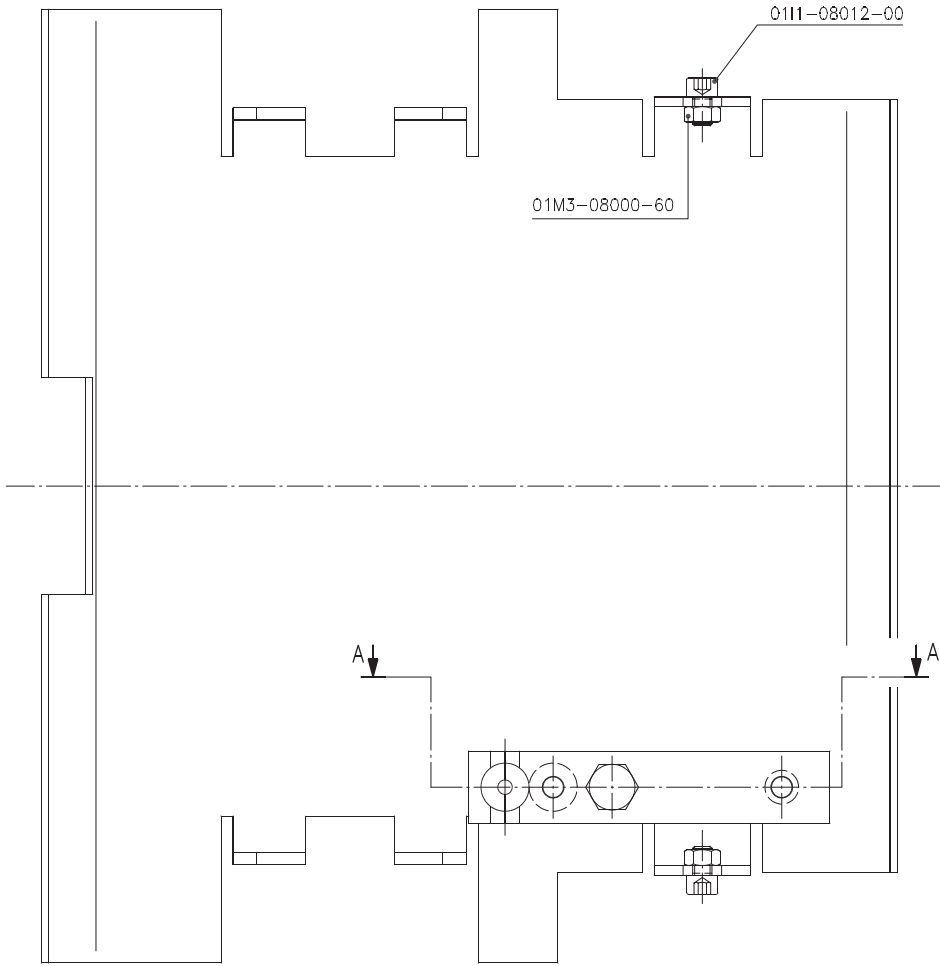
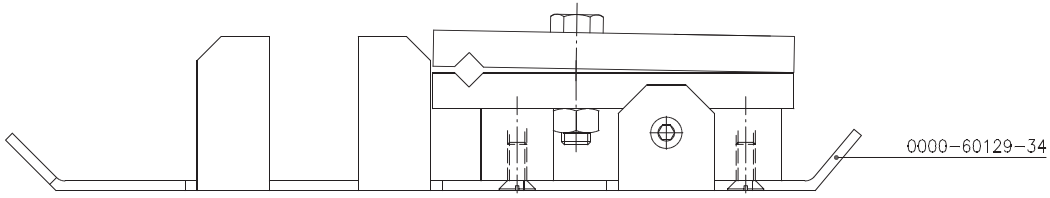


<b>MSSA-SB</b>	<b>961946</b>	<b>Seilsäge SB</b>				<b>1</b>
Baugruppe.	Mat. Nr.	Deutsch	English	Français	Italiano	Stk.
0000-60129-58	10980130	Scharnierplatte SB	Crust hinge SB	Panneau charnière SB	Lastra a cerniera SB	2
0111-05010-00	971688	Inbus-Schraube M5x10	Allen head screw M5x10	Vis à six pans creux M5x10	Vite ad esagono cavo M5x10	4
0111-05012-00	971689	Inbus-Schraube M5x12	Allen head screw M5x12	Vis à six pans creux M5x12	Vite ad esagono cavo M5x12	4
01U1-05009-50	971953	U-Scheibe M5	U-washer M5	Rondelle en U M5	Rondella a U M5	8
06C1-96505-00	962967	Scharnier (gerades Band)	Hinge (straight strip)	Charnière (bande droite)	Cerniera (corda dritta)	2

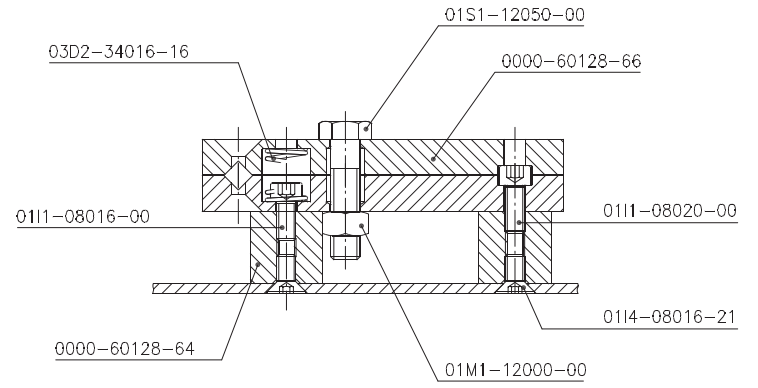


<b>99MS-60129-30</b>	<b>961927</b>	<b>Antriebseinheit</b>	<b>Drive unit SB</b>	<b>Groupe d'entraînement</b>	<b>Unità di comando</b>	<b>1</b>
Zeichn. Nr.	Mat. Nr.	Deutsch	English	Français	Italiano	Stk.
0000-60128-42	960708	Antriebswelle	Driveshaft	Arbre d'entraînement	Albero di trasmissione	1
0000-60128-43	960718	Distanzring	Distance washer	Entretoise	Anello di spallamento	1
0000-60128-44	960719	Lagerschild Loslager	Support flange	Bloc support	Supporto lat.mot. Puleggia	1
0000-60128-45	960720	Lagerschild Festlager	Support flange	Bloc support	Supporto lat.mot. Puleggia	1
0000-60128-99	961286	Deckel hinten	Cover back	Couvercle arrière	Copertura dietro	15
0000-60139-01	964209	Felge	Rim	Jante	Cerchione	14
0000-60139-03	964218	Deckel vorn	Cover in the front	Couvercle à l'avant	Copertura davanti	1
0000-60147-19	965658	Rollenlager SK-B	Roller bearing SK-B	Boîte d'essieu à rouleaux SK-B	Flangia intermedia SK-B	7
0000-60147-21	965659	Dichtring SK-B	Sealing ring SK-B	Joint d'étanchéité SK-B	Anello di tenuta SK-B	15
0000-60147-31	960596	Schraube	Screw	Vis	Vite	1
0000-60147-33	960575	Antr.Bandage 200 schwarz	Lining for pull.Ø200 black	Bandage poulie 200 noir	Gomma puleggia trazione 200 nera	7
0001-54366-02	975878	Aufnahmepl.	Flange	Bride de moteur	Flangia fissaggio mot.	1
0111-04010-00	971678	Inbus-Schraube M4x10	Allen head screw M4x10	Vis à six pans creux M4x10	Vite ad esagono cavo M4x10	64
0111-06012-00	971704	Inbus-Schraube M6x12	Allen head screw M6x12	Vis à six pans creux M6x12	Vite ad esagono cavo M6x12	4
0111-06025-00	971711	Inbus-Schraube M6x25	Allen head screw M6x25	Vis à six pans creux M6x25	Vite ad esagono cavo M6x25	56
01M1-06000-00	979307	Mutter 6 kt. M6x0.8d	Hexagonal nut M6x0.8d	Ecrou hexagonal M6x0.8d	Dado esagonale M6x0.8d	56
04R3-06206-00	972153	Rillenkugellager 6206-2RS	Grooved ball bear. 6206-2RS	Roul. à billes rainuré 6206-2RS	Cuscinetto rigido a sfere 6206-2RS	2
04R6-CSK30-PP1	960597	Freilauf CSK 30 ohne Keil	Freewheel CSK 30 excl.key	Roue libre CSK 30 excl.coin	Ruota libera CSK 30 excl. Cuneo	7
05D1-45524-00	969143	Dichtring Dm 45x52x4	Sealing ring dia 45x52x4	Joint d'étanchéité diam.45x52x4	Anello di tenuta diam. 45X52X4	17
05O1-00620-15	964355	O-Ring 62.00x1.50 N 70	O-ring seal 62.00x1.50 N 70	Joint torique 62.00x1.50 N 70	Guarnizione OR 62.00x1.50 N 70	16

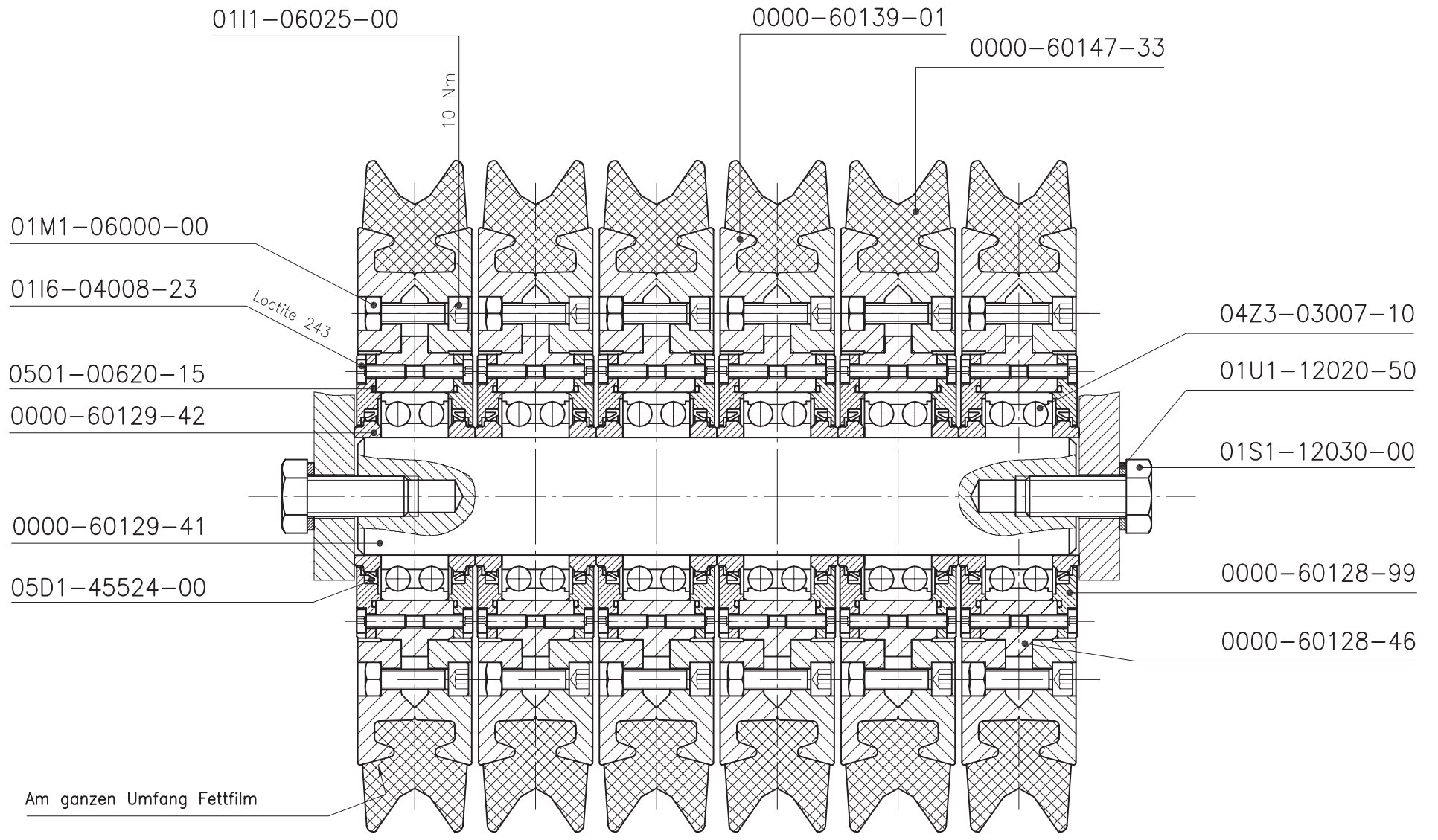




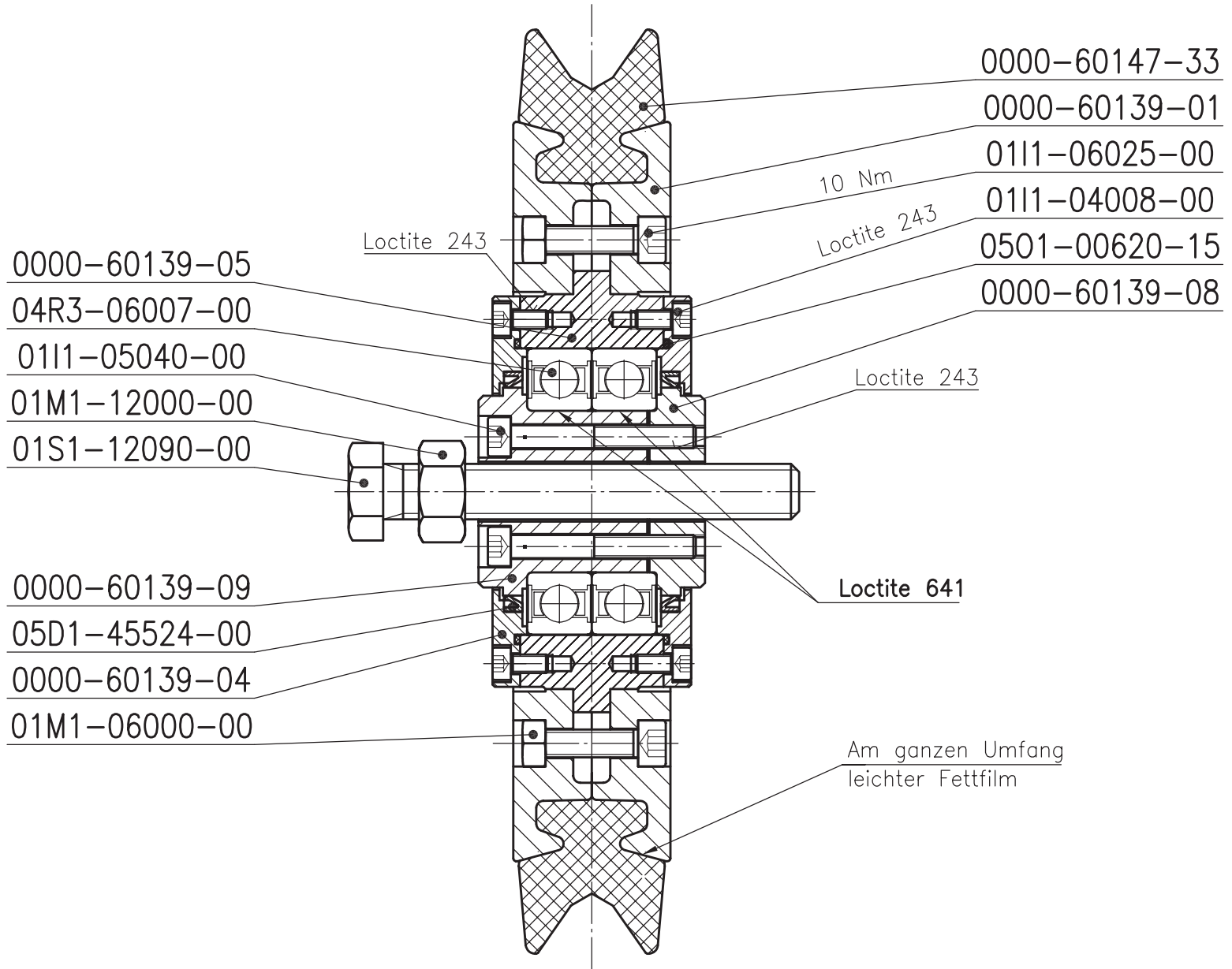
Schnitt A-A



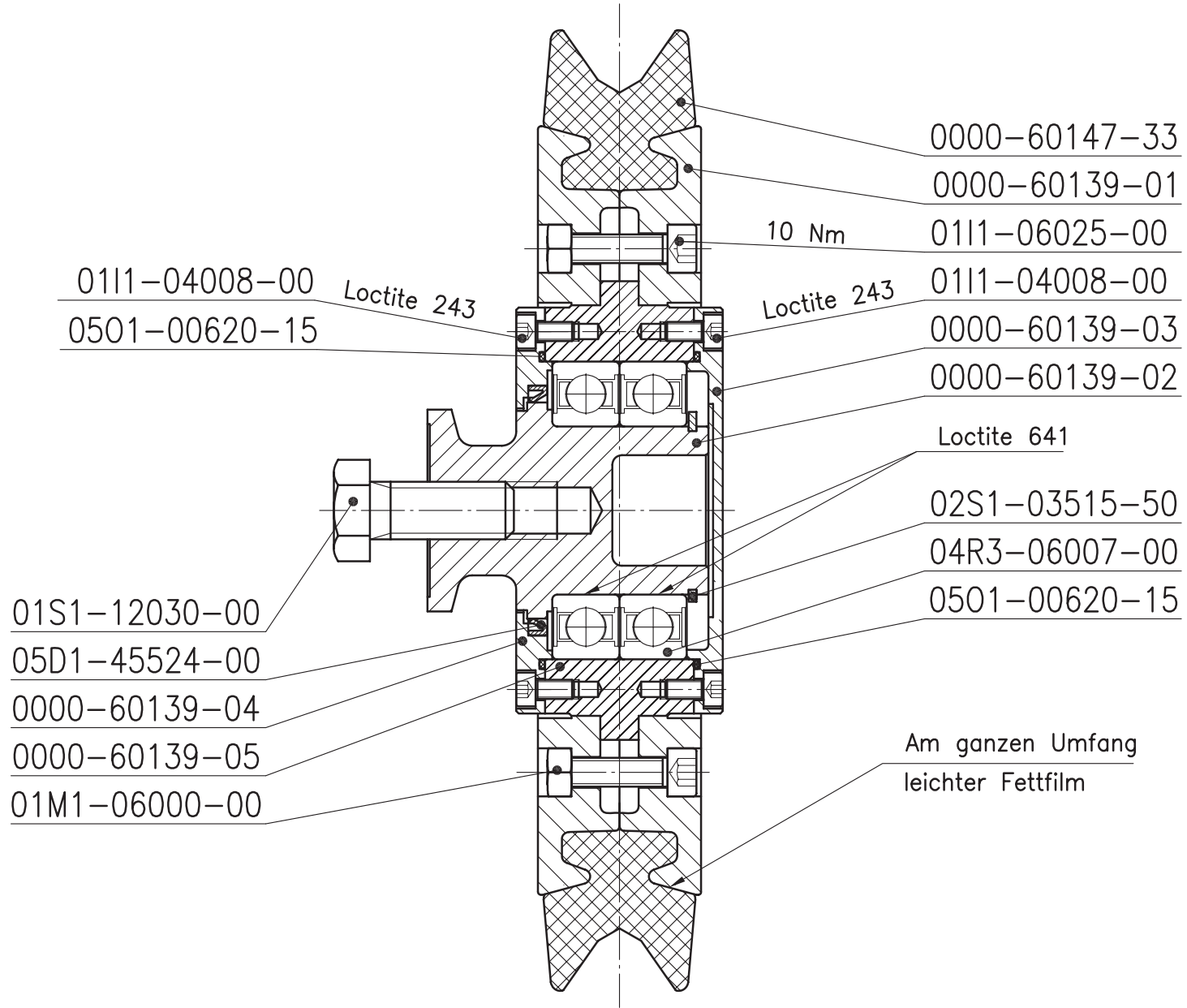
<b>99MS-60129-33</b>	<b>961928</b>	<b>Werktisch</b>	<b>Work table</b>	<b>Établi</b>	<b>Banco di lavoro</b>	<b>1</b>
Baugruppe.	Mat. Nr.	Deutsch	English	Français	Italiano	Stk.
00000-60128-64	960738	Distanzstück	Distance piece	Pièce entretoise	Pezzo distanziatore	2
0000-60128-66	960740	Seil-Klemmleiste	Wire terminal strip	Listeau de serrage pour câble	Ganascia per filo	2
0000-60129-34	961929	Zangenblech	Gripper plate	Pince pour Tôle	Pinza per lamiera	1
0111-08012-00	971729	Inbus-Schraube M8x12	Allen head screw M8x12	Vis à six pans creux M8x12	Vite ad esagono cavo M8x12	2
0111-08016-00	971731	Inbus-Schraube M8x16	Allen head screw M8x16	Vis à six pans creux M8x16	Vite ad esagono cavo M8x16	1
0111-08020-00	979283	Inbus-Schraube M8x20	Allen head screw M8x20	Vis à six pans creux M8x20	Vite ad esagono cavo M8x20	1
0114-08016-21	971825	Senkkopfschraube M8x16	Counters.head screw M8x16	Vis tête fraisée M8x16	Vite a testa svasata M8x16	2
01M1-12000-00	971849	Mutter 6Kt. M12	Hexagonal nut M12	Ecrou exagonal M12	Dado esagonale M12	1
01M3-08000-60	971861	Stop-Mutter M8 nied.Form	Stop nut M8 thin head	Ecrou Nylstop M8 bas.	Dado M8 autobloccante testa bassa	2
01S1-12050-00	971919	6kt-Schraube M12x50	Hexagonal screw M12x50	Vis à tête hexagonale M12x50	Vite a testa esagonale M12x50	1
03D2-34016-16	961947	Druckfeder 16 x 1.6 x 34	Pressure spring 16 x 1.6 x 34	Ressort à pression 16 x 1.6 x 34	Molla di compressione 16 x 1.6 x 34	1



<b>99MS-60129-40</b>	<b>961935</b>	<b>Umlenkrolleneinheit</b>	<b>Deflection pulley unit</b>	<b>Unité poulie de renvoi</b>	<b>Unità di galoppino orientabile</b>	<b>1</b>
Zeichn. Nr.	Mat. Nr.	Deutsch	English	Français	Italiano	Stk.
0000-60128-46	960721	Lagerbüchse	Bearing shell	Coussinet	Bossolo per supporto	6
0000-60128-99	961286	Deckel hinten	Cover back	Couvercle arrière	Copertura dietro	12
0000-60129-41	961938	Umlenkrollenachse	Deflection pulley axis	Axe de poulie de renvoi	Asse del galoppino orientabile	1
0000-60129-42	961939	Dichtring	Sealing ring	Joint d'étanchéité	Anello di tenuta	12
0000-60139-01	964209	Felge	Rim	Jante	Cerchione	12
0000-60147-33	960575	Antr.Bandage 200 schwarz	Lining for pull. Ø200 black	Bandage poulie 200 noir	Gomma puleggia trazione 200 nera	6
0111-06025-00	971711	Inbus-Schraube M6x25	Allen head screw M6x25	Vis à six pans creux M6x25	Vite ad esagono cavo M6x25	48
0116-04008-23	971833	Inb-Schr.extr.n.Kopf M4x8	Allen head screw M4x8	Vis à 6 pans cre.extr.bas M4x8	Vite ad esag.cavo M4x8 extra bassa	48
01M1-06000-00	979307	Mutter 6 kt. M6x0.8d	Hexagonal nut M6x0.8d	Ecrou hexagonal M6x0.8d	Dado esagonale M6x0.8d	48
01S1-12030-00	971916	6kt-Schraube M12x30	Hexagonal screw M12x30	Vis à tête hexagonale M12x30	Vite a testa esagonale M12x30	2
01U1-12020-50	979354	U-Scheibe M12	U-washer M12	Rondelle en U M12	Rondella a U M12	2
04Z3-03007-10	979505	Rillenkugellager 3007-2RS	Grooved ball bearing 3007-2RS	Roul. à billes rainuré 3007-2RS	Cuscinetto rigido a sfere 3007-2RS	6
05D1-45524-00	969143	Dichtring Dm 45x52x4	Sealing ring dia 45x52x4	Joint d'étanchéité diam 45x52x4	Anello di tenuta diam 45x52x4	12
05O1-00620-15	964355	O-Ring 62.00x1.50 N 70	O-ring seal 62.00x1.50 N 70	Joint torique 62.00x1.50 N 70	Guarnizione OR 62.00x1.50 N 70	12



<b>99MS-60129-60</b>	<b>961902</b>	<b>Umlenkrolle 200 mit Loch</b>	<b>Swivel pulley 200 w.hole</b>	<b>Poulie de renvoi 200 avec trou</b>	<b>Puleggia orientabile 200 con buco</b>	<b>2</b>
Zeichn. Nr.	Mat. Nr.	Deutsch	English	Français	Italiano	Stk.
0000-60139-01	964209	Felge	Rim	Jante	Cerchione	2
0000-60139-04	964212	Deckel hinten	Cover back	Couvercle arrière	Copertura dietro	2
0000-60139-05	964213	Lagerbüchse	Bearing shell	Coussinet	Bossolo per supporto	1
0000-60139-08	965860	Halteflansch	Support flange	Flasque de support	Flangia di supporto	1
0000-60139-09	965859	Lagerbolzen	Cap bolt	Coussinet	Bussolo per supporto	1
0000-60147-33	960575	Antr.Bandage 200 schwarz	Lining for pull. Ø200 black	Bandage poulie 200 noir	Gomma puleggia trazione 200 nera	1
0111-04008-00	971677	Inbus-Schraube M4x8	Allen head screw M4x8	Vis à six pans creux M4x8	Vite ad esagono cavo M4x8	8
0111-05040-00	971697	Inbus-Schraube M5x40	Allen head screw M5x40	Vis à six pans creux M5x40	Vite ad esagono cavo M5x40	4
0111-06025-00	971711	Inbus-Schraube M6x25	Allen head screw M6x25	Vis à six pans creux M6x25	Vite ad esagono cavo M6x25	8
01M1-06000-00	979307	Mutter 6Kt. M6x0.8d	Hexagonal nut M6x0.8d	Ecrou hexagonal M6x0.8d	Dado esagonale M6x0.8d	8
01M1-12000-00	971849	Mutter 6Kt. M12	Hexagon nut M12	Ecrou hexagonal M12	Dado esagonale M12	1
01S1-12090-00	971925	6kt-Schraube M12x90	Hexagonal screw M12x90	Vis à tête hexagonale M12x90	Vite a testa esagonale M12x90	1
04R3-06007-00	972149	Rillenkugellager 6007-2RS	Grooved ball bear.6007-2RS	Roul. à billes rainuré 6007-2RS	Cuscinetto rigido a sfere 6007-2RS	2
05D1-45524-00	969143	Dichtring Dm 45x52x4	Sealing ring dia 45x52x4	Joint d'étanchéité diam. 45x52x4	Anello di tenuta diam 45x52x4	2
05O1-00620-15	964355	O-Ring 62.00x1.50 N 70	O-ring seal 62.00x1.50 N 70	Joint torique 62.00x1.50 N 70	Guarnizione OR 62.00x1.50 N 70	2
7777-VERPA-18	962246	Verpack. Umlenkrolle 200	Package swivel pulley 200	Emballage Poulies de renvoi 200	Imballaggio puleggia orientabile 200	1



<b>99MS-60129-70</b>	<b>961901</b>	<b>Umlenkrolle 200</b>	<b>Swivel pulley 200</b>	<b>Poulie de renvoi 200</b>	<b>Puleggia orientabile 200</b>	<b>2</b>
Zeichn. Nr.	Mat. Nr.	Deutsch	English	Français	Italiano	Stk.
0000-60139-01	964209	Felge	Rim	Jante	Cerchione	2
0000-60139-02	964210	Bolzen	Bolt	Boulon	Bullone	1
0000-60139-03	964218	Deckel vorn	Cover in the front	Couvercle à l'avant	Copertura davanti	1
0000-60139-04	964212	Deckel hinten	Cover back	Couvercle arrière	Copertura dietro	1
0000-60139-05	964213	Lagerbüchse	Bearing shell	Coussinet	Bossolo per supporto	1
0000-60147-33	960575	Antr.Bandage 200 schwarz	Lining for pull. Ø200 black	Bandage poulie 200 (dur)	Gomma puleggia trazione 200 nera	1
0111-04008-00	971677	Inbus-Schraube M4x8	Allen head screw M4x8	Vis à six pans creux M4x8	Vite ad esagono cavo M4x8	8
0111-06025-00	971711	Inbus-Schraube M6x25	Allen head screw M6x25	Vis à six pans creux M6x25	Vite ad esagono cavo M6x25	8
01M1-06000-00	979307	Mutter 6Kt. M6x0.8d	Hexagonal nut M6x0.8d	Ecrou hexagonal M6x0.8d	Dado esagonale M6x0.8d	8
01S1-12030-00	971916	6kt-Schraube M12x30	Hexagonal screw M12x30	Vis à tête hexagonale M12x30	Vite a testa esagonale M12x30	1
01S1-12055-00	979338	6kt-Schraube M12x55	Hexagonal screw M12x55	Vis à tête hexagonale M12x55	Vite a testa esagonale M12x55	1
01S1-12070-00	971922	6kt-Schraube M12x70	Hexagonal screw M12x70	Vis à tête hexagonale M12x70	Vite a testa esagonale M12x70	1
02S1-03515-50	972000	Seegerring Welle Dm 35	Seeger circlip-ring arbre dia.35	Ann.ret. Seeger Sèggre-arb.dia35	Anello tipo seeger albero dia.35	1
04R3-06007-00	972149	Rillenkugellager 6007-2RS	Grooved ball bear. 6007-2RS	Roul. à billes rainuré 6007-2RS	Cuscinetto rigido a sfere 6007-2RS	2
05D1-45524-00	969143	Dichtring Dm 45x52x4	Sealing ring dia 45x52x4	Joint d'étanchéité diam. 45x52x4	Anello di tenuta diam 45x52x4	1
05O1-00620-15	964355	O-Ring 62.00x1.50 N 70	O-ring seal 62.00x1.50 N 70	Joint torique 62.00x1.50 N 70	Guarnizione OR 62.00x1.50 N 70	2