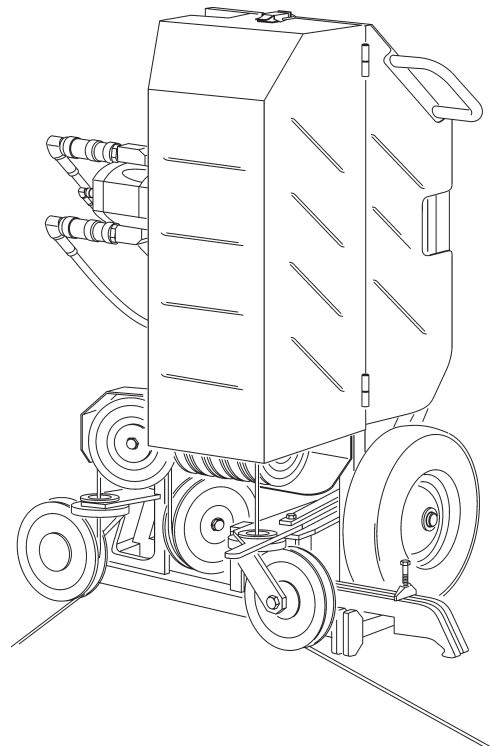


Mode d'emploi

Scie à câble SB

Indice 001



Félicitations,

Vous avez opté pour un appareil TYROLIT Hydrostress et donc pour un standard technologique sûr et de tout premier plan. Seules les pièces détachées d'origine TYROLIT Hydrostress garantissent la qualité et l'interchangeabilité. En cas de maintenance négligée ou inadéquate, nous ne pourrions pas honorer notre engagement de garantie tel qu'il est stipulé dans nos conditions de livraison. Toute réparation doit être exécutée exclusivement par du personnel spécialisé et formé à cet effet. Notre service après-vente est à votre disposition pour maintenir votre appareil TYROLIT Hydrostress en bon état de fonctionnement.

Nous vous souhaitons un travail optimal avec votre appareil.

TYROLIT Hydrostress

Copyright © TYROLIT Hydrostress

TYROLIT Hydrostress AG
Witzbergstrasse 18
CH-8330 Pfäffikon
Suisse
Tél. 0041 (0) 44 952 18 18
Fax 0041 (0) 44 952 18 00

1 Sécurité



Ce mode d'emploi ne représente qu'une partie de la documentation produit fournie avec la scie à câble. Le présent document est complété par le «Manuel de sécurité / Description du système des scies à câble».



DANGER

Le non-respect des consignes de sécurité du «Manuel de sécurité / Manuel du système» peut entraîner des blessures graves voire mortelles.

- ▶ S'assurer que le «Manuel de sécurité / Description du système des scies à câble» a été entièrement lu et compris.



DANGER

Blessures par coupure causées par le câble diamanté!

- ▶ Porter des gants de protection lors des travaux sur la scie à câble, en particulier sur le câble diamanté.
- ▶ Toujours utiliser les scies à câble avec la protection.



DANGER

Risque de blessures graves ou de dommages matériels du fait de mouvements incontrôlés de la scie à câble!

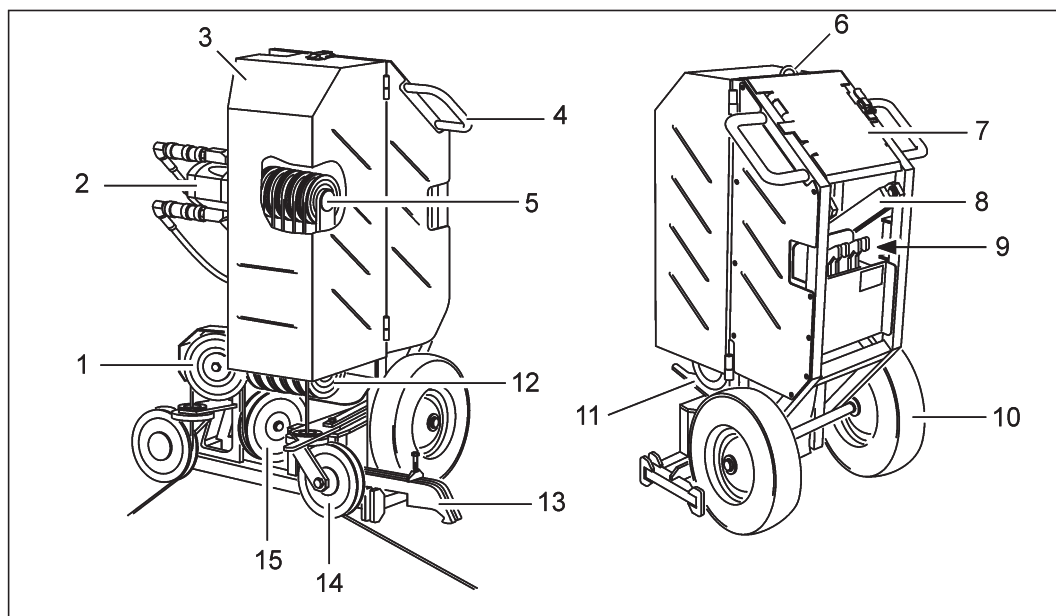
- ▶ Ne pas coupler ou découpler des flexibles lorsque la scie à câble est en marche.

2 Description

2.1 Système de scie à câble

Le travail en toute sécurité avec les systèmes de scies à câble est décrit dans le «Manuel de sécurité / Description du système des scies à câble».

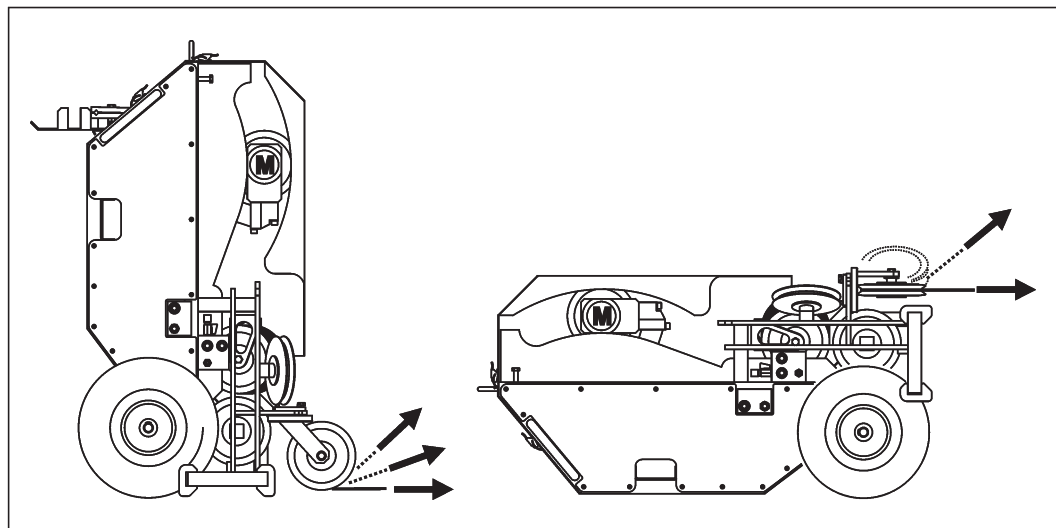
2.2 Composantes



- | | |
|------------------------------------|--------------------------------|
| 1 Poulie de renvoi | 9 Bride de fixation |
| 2 Moteur d'entraînement | 10 Roue |
| 3 Capot de protection | 11 Support de galets pivotants |
| 4 Châssis (poignée) | 12 Poulies de renvoi |
| 5 Groupe de poulies d'entraînement | 13 Bride de fixation |
| 6 Crochet de grue | 14 Galet pivotant |
| 7 Plan de travail, rabattable | 15 Poulie de renvoi |
| 8 Bras pivotant | |



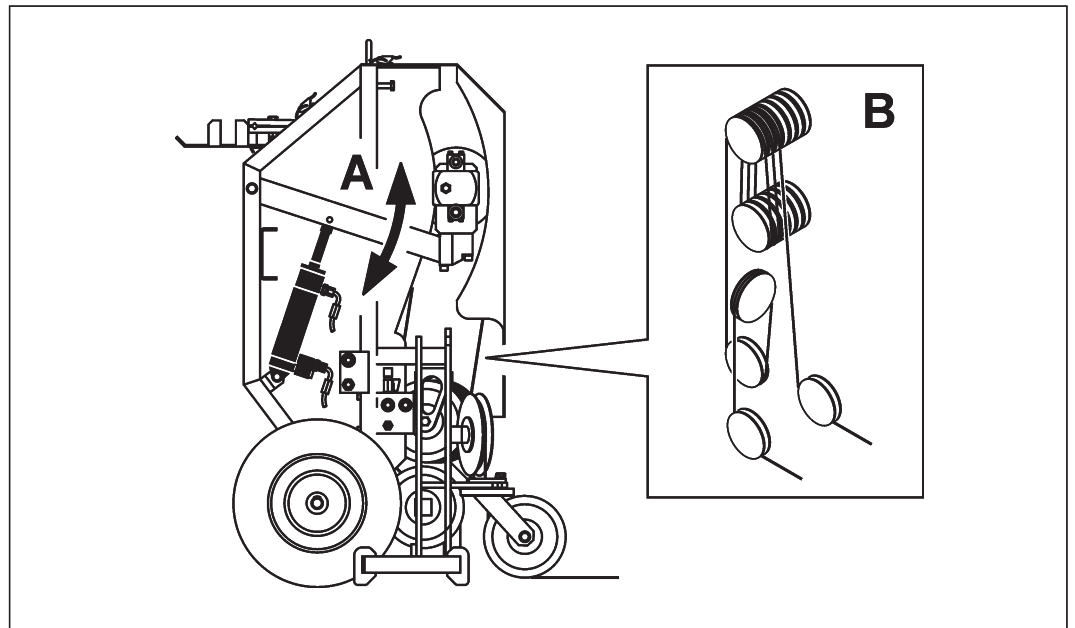
La scie à câble peut fonctionner en position verticale comme horizontale.



3 Constitution et fonctionnement

3.1 Principe de fonctionnement

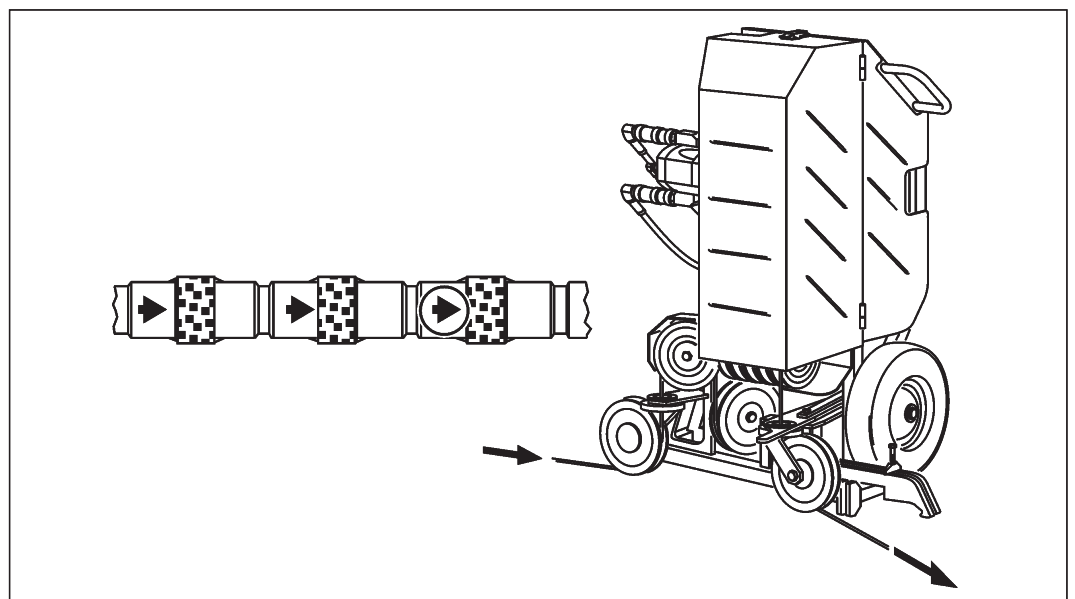
Le câble diamanté est entraîné au moyen d'un moteur via le groupe de poulies d'entraînement. Le bras pivotant (A) tire le câble diamanté vers l'intérieur de la scie à câble SB. Le câble diamanté peut être stocké dans la scie à câble SB à l'aide de plusieurs poulies (B).



- A Groupe de poulies d'entraînement
Mouvement de pivotement assuré par vérin hydraulique
B Dispositif d'enroulement du câble diamanté

3.2 Sens de déplacement du câble diamanté

Le sens de déplacement de la scie à câble SB est prédéfini de manière fixe par la rotation libre des poulies d'entraînement et n'est pas modifiable.

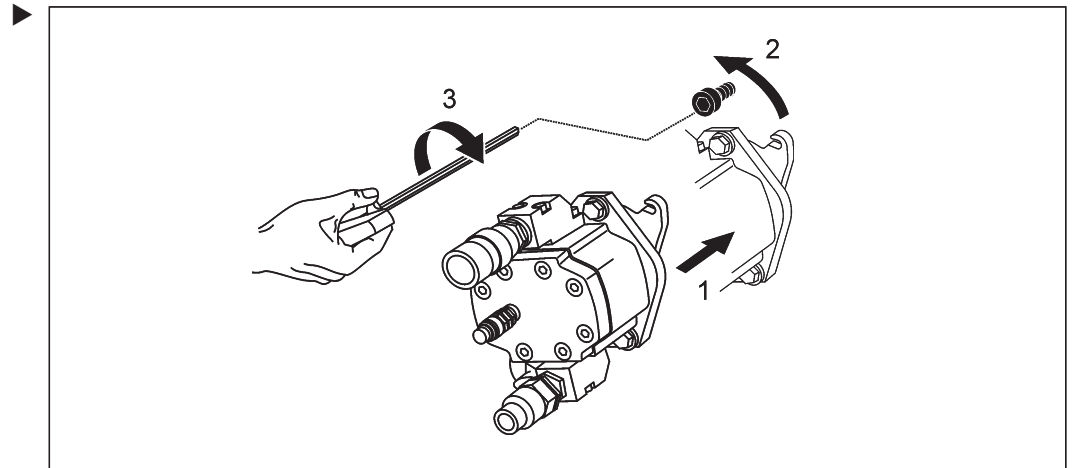


3.3 Moteur d'entraînement



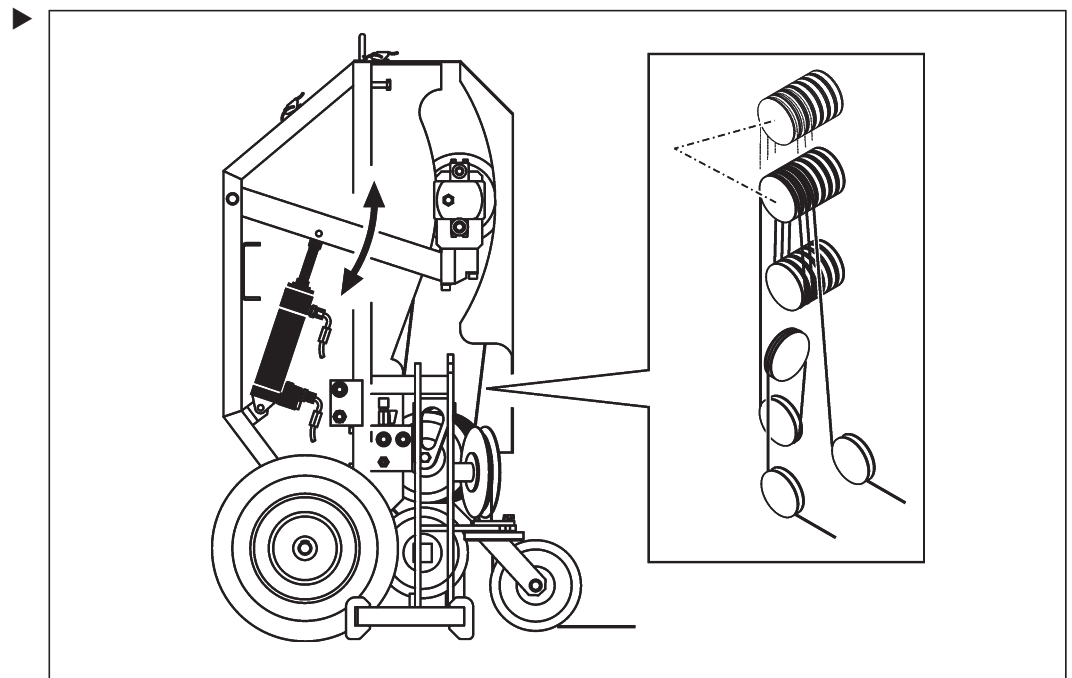
Les poulies d'entraînement de la scie à câble SB sont entraînées au moyen d'un moteur hydraulique. Le moteur d'entraînement doit être monté avant la première mise en service.

Montage du moteur



3.4 Vérin hydraulique, mouvement d'avancement

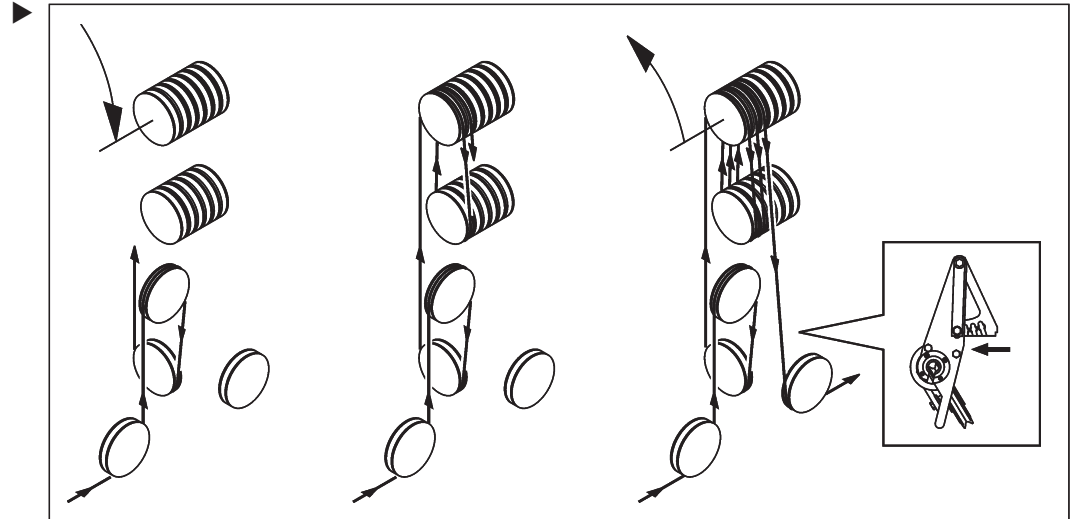
Un vérin hydraulique assure le mouvement d'avancement. Le mouvement d'avancement se produit au moment de la traction du câble diamanté vers l'intérieur de la machine. Pour ce faire, la bascule est pivotée vers le haut avec les poulies d'entraînement.



3.5 Mise en place du câble diamanté



Le câble diamanté TYROLIT peut être mis en place ouvert ou fermé dans la scie à câble. Lors de la mise en place du câble diamanté, prendre garde au sens de déplacement du câble diamanté.

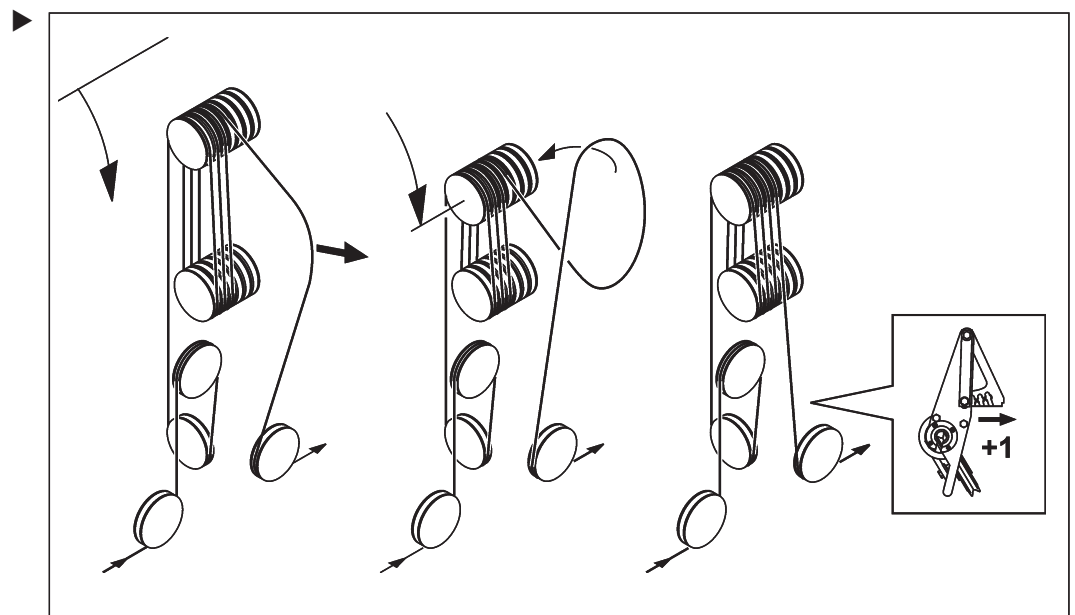


3.6 Affectation du dispositif d'enroulement du câble diamanté



La scie à câble SB dispose de plusieurs poulies d'enroulement. Pour étendre la capacité d'enroulement, il faut tirer le câble diamanté vers l'extérieur de la scie à câble et le croiser (former une boucle). Pour plus d'informations sur la capacité d'enroulement (stockage), reportez-vous aux caractéristiques techniques.

Extension de la capacité d'enroulement



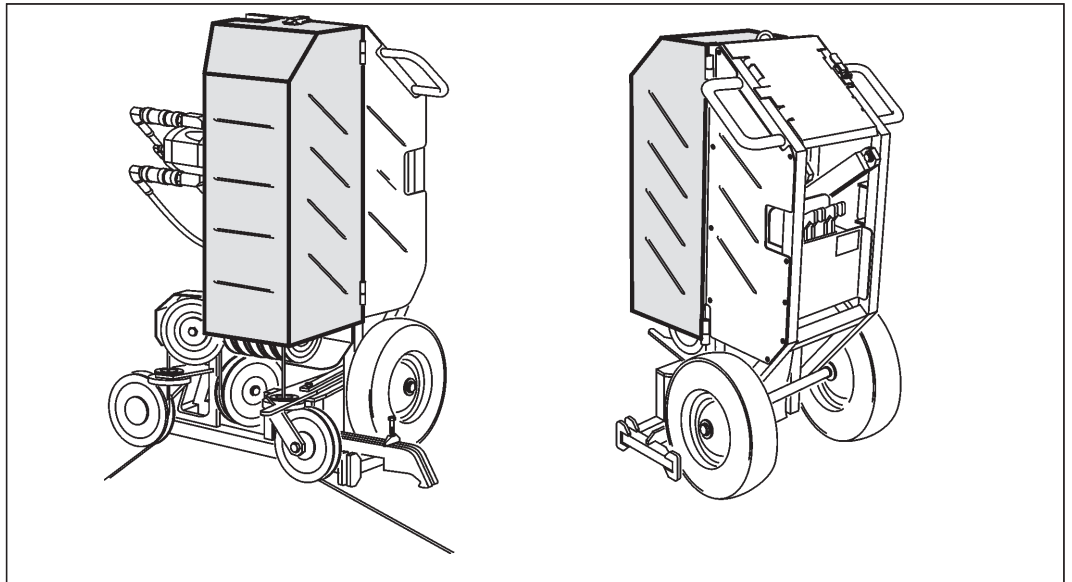
3.7 Protège-câble (pour câble diamanté)



DANGER

Un coup de fouet ou des fragments de câble diamanté s'échappant de l'outil peuvent causer des blessures graves, voire mortelles.

- ▶ Toujours travailler avec le protège-câble pour câble diamanté fermé.
- ▶ Respecter impérativement les distances de sécurité et zones de travail définies. Empêcher la rotation libre des longueurs de câble diamanté.

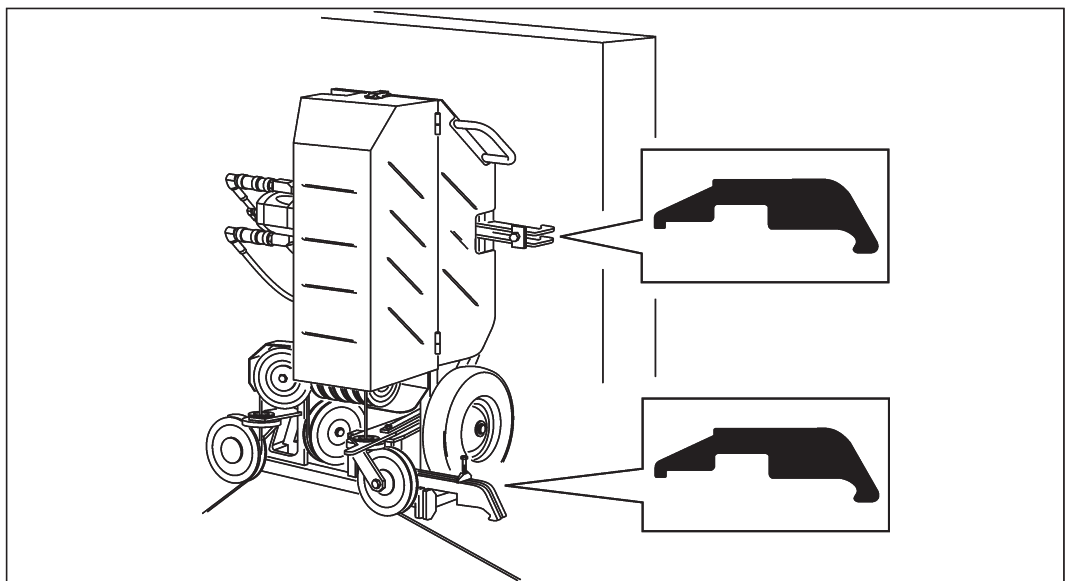


3.8 Fixation de la scie à câble SB



Avant la mise en service de la scie à câble SB, il faut la fixer solidement au sol ou à la surface d'appui.

Pour la fixation de la scie à câble SB, utiliser les brides de fixation fournies.





DANGER

Pour la fixation de la scie à câble SB, utiliser des éléments de fixation adaptés au type de sol ou de surface d'appui. Lors de la pose des chevilles, respecter les instructions de montage du fabricant de chevilles.

Exemple : Notice d'utilisation TYROLIT pour chevilles M12x50

M 12 x 50

Made in Germany

„a“ min 400 mm
 „a_r“ min 200 mm
 „d“ min 200 mm
 „b“ min 400 mm

Concrete ≥ C20/25

1.

ø 15 x 54 mm

4.

2.

5.

Md = 35 Nm, SW = 19 mm

3.

6.

max. 660 kg

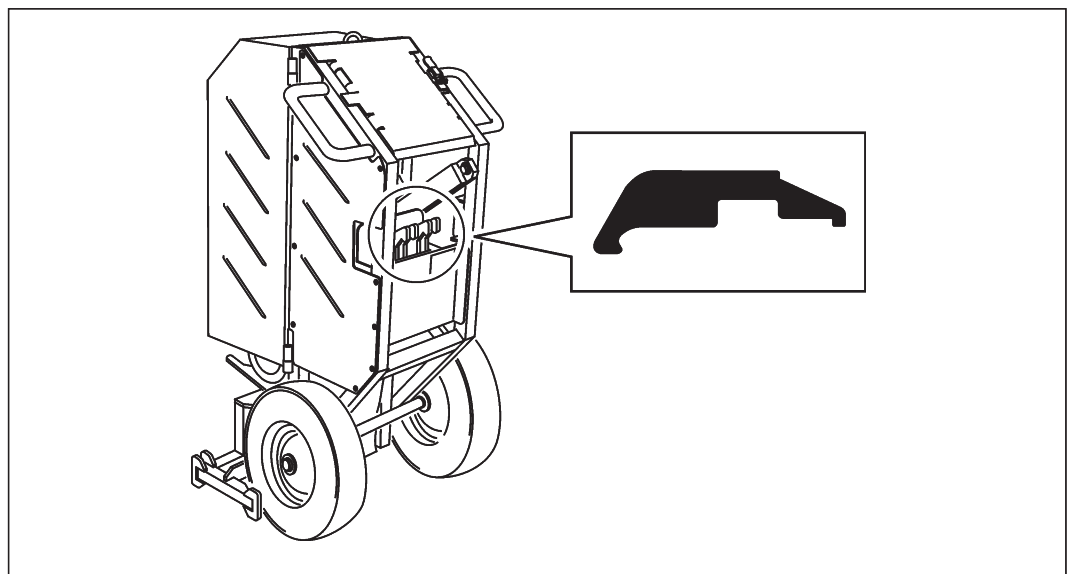
106/2

03/04 5.000



Brides de fixation

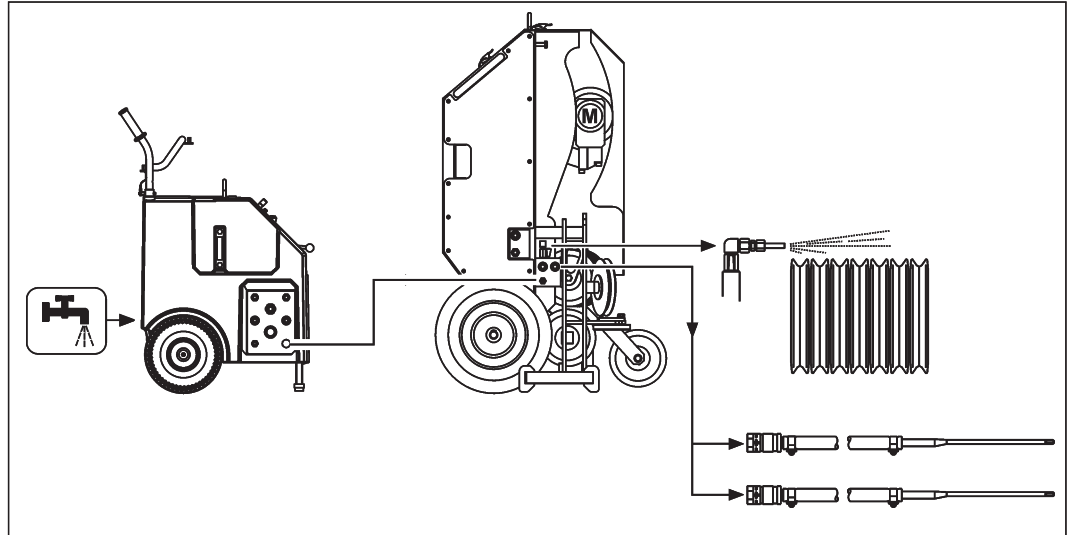
Pour le transport, les brides de fixation peuvent être logées au dos de la scie à câble SB.



3.9 Raccord d'eau

L'eau de refroidissement du système de scie s'écoule directement du groupe d'entraînement vers la distribution d'eau située sur la scie à câble SB. Le bloc de distribution d'eau dirige l'eau vers les poulies de renvoi et les lances à eau. Le débit de l'eau peut être réglé sur le groupe d'entraînement et sur le bloc hydraulique.

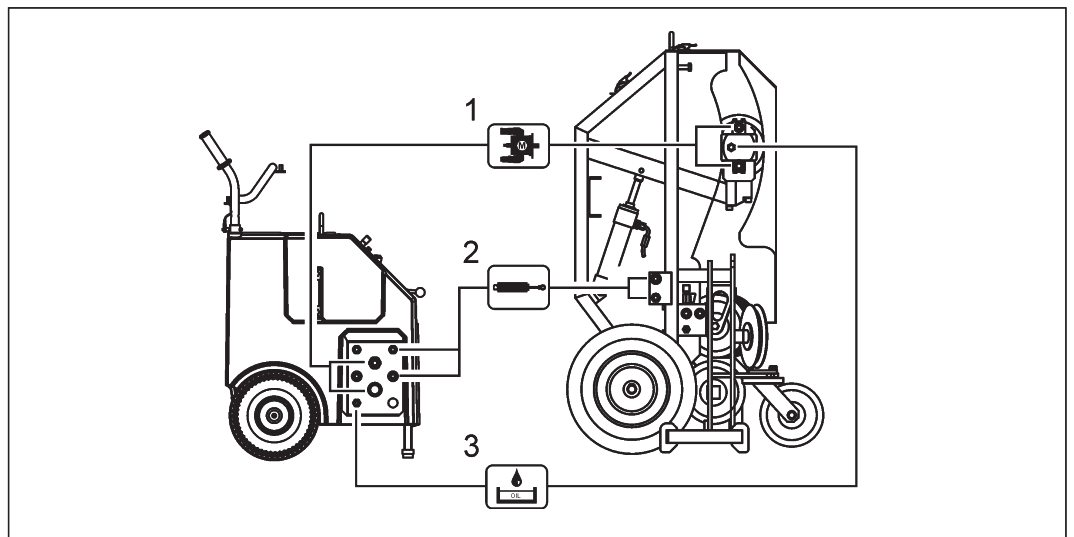
Distribution de l'eau



3.10 Raccords hydrauliques



La scie à câble SB est complétée par un groupe d'entraînement TYROLIT pour former le système de scie à câble. Vous trouverez les informations relatives au raccordement correct et à l'utilisation dans le mode d'emploi du groupe d'entraînement.

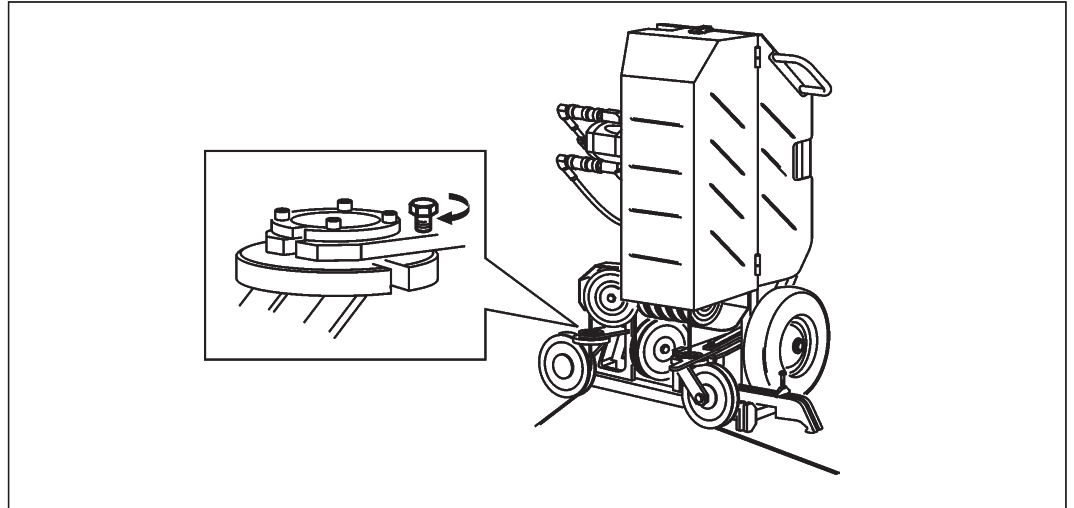


- 1 Moteur d'entraînement du câble diamanté
- 2 Vérin hydraulique, mouvement d'avancement
- 3 Moteur d'entraînement du câble diamanté, raccord d'huile de fuite

3.11 Galet pivotant



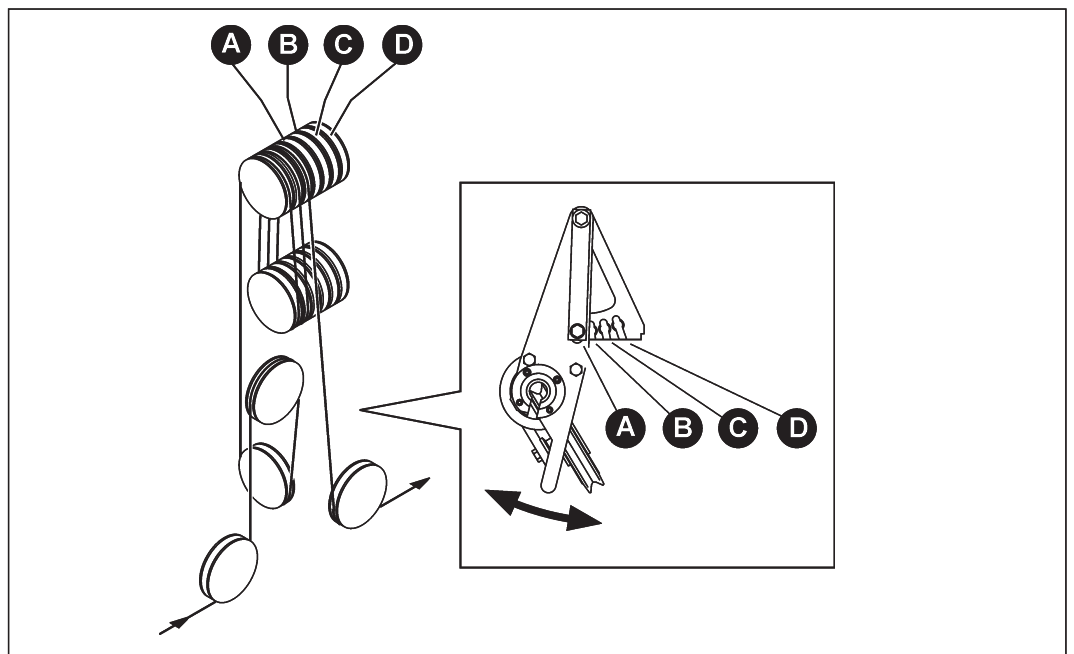
Les galets pivotants permettent un guidage précis de la coupe par câble diamanté. Pendant l'opération de coupe, le galet pivotant doit être fixé à l'aide d'une vis de serrage.



3.12 Support de galets pivotants



Lors de l'extension de l'enroulement, le support de galets pivotants garantit l'alignement du câble diamanté entre la poulie d'enroulement et le galet pivotant.



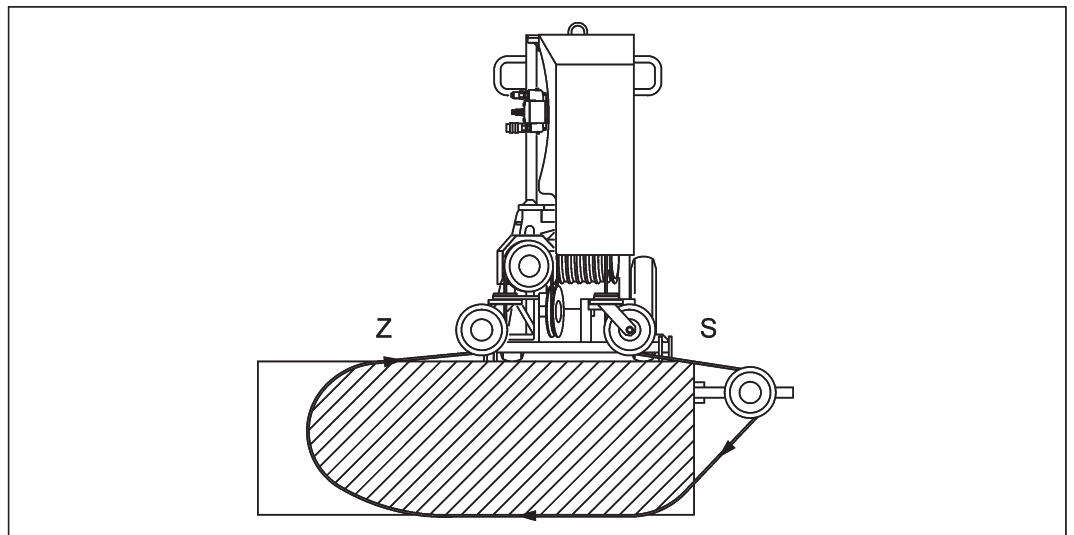
4 Utilisation

4.1 Sens de coupe correcte



Côté tendu et côté mou

Exécuter la coupe avec le côté tendu (Z) du câble diamanté pour que les conditions de coupe soient optimales.

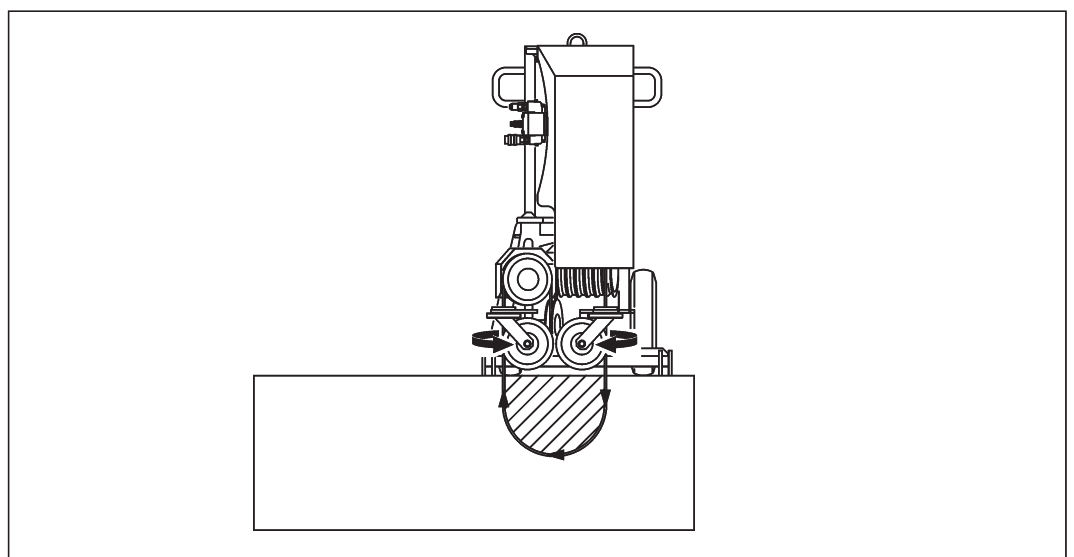


Z Côté tendu
S Côté mou

4.2 Coupe de finition



Lors de la coupe de finition, il faut pivoter les galets pivotants vers l'intérieur. À la fin d'une découpe, utilisez une force d'avancement réduite. Cette mesure de précaution permet un rattrapage parfait du câble diamanté par les galets pivotants, à la sortie du câble diamanté.

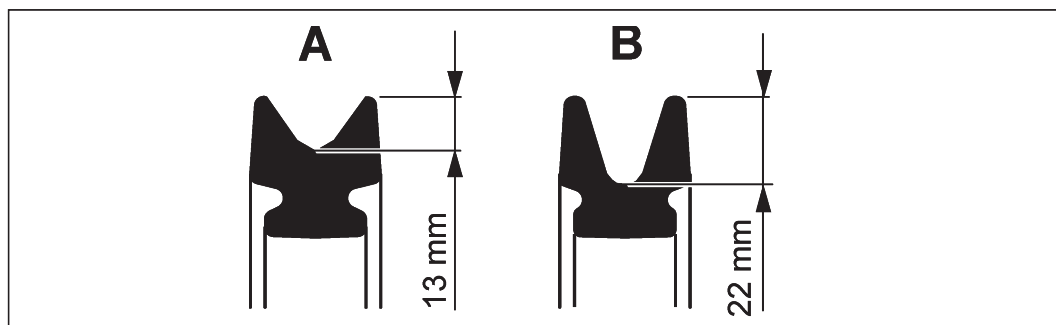


5 Entretien et maintenance

5.1 Tableau d'entretien

Tableau d'entretien et de maintenance		Avant chaque mise en service	A la fin du travail	Chaque semaine	Tous les ans	En cas de pannes	En cas de dommages
Scie à câble SB	▶ Resserrage des vis et écrous desserrés	X				X	X
Poulies d'entraînement et de guidage	▶ Contrôle de l'usure des bandages, voir 5.2	X	X			X	X
	▶ Contrôle du palier	X				X	X
	▶ Nettoyage	X	X				X
Vérin hydraulique	▶ Contrôle de la propreté et de l'endommagement	X	X			X	X
	▶ Lubrification			X		X	X
Moteur d'entraînement	▶ Contrôle de la propreté et de l'endommagement	X	X			X	X
Accouplements	▶ Contrôle de la propreté et de l'endommagement	X	X			X	X
Gestion de l'eau	▶ Contrôle de la propreté et de l'étanchéité de la conduite d'eau	X				X	X
	▶ Purge de l'eau		X				
Câble diamanté	▶ Nettoyage à l'eau		X				
	▶ Contrôle de l'usure	X	X			X	X
Révision	▶ La faire effectuer par TYROLIT Hydrostress AG ou par un représentant agréé.	Après 100 / 300 / 500 / 700 heures					

5.2 Contrôle de l'usure des bandages

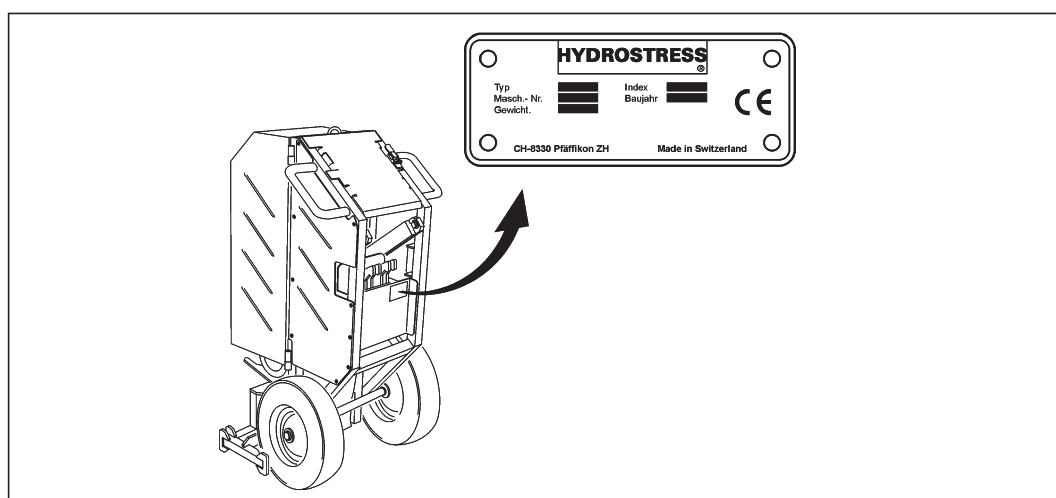


- A Bandage neuf
- B Bandage usé

5.3 Dépannage

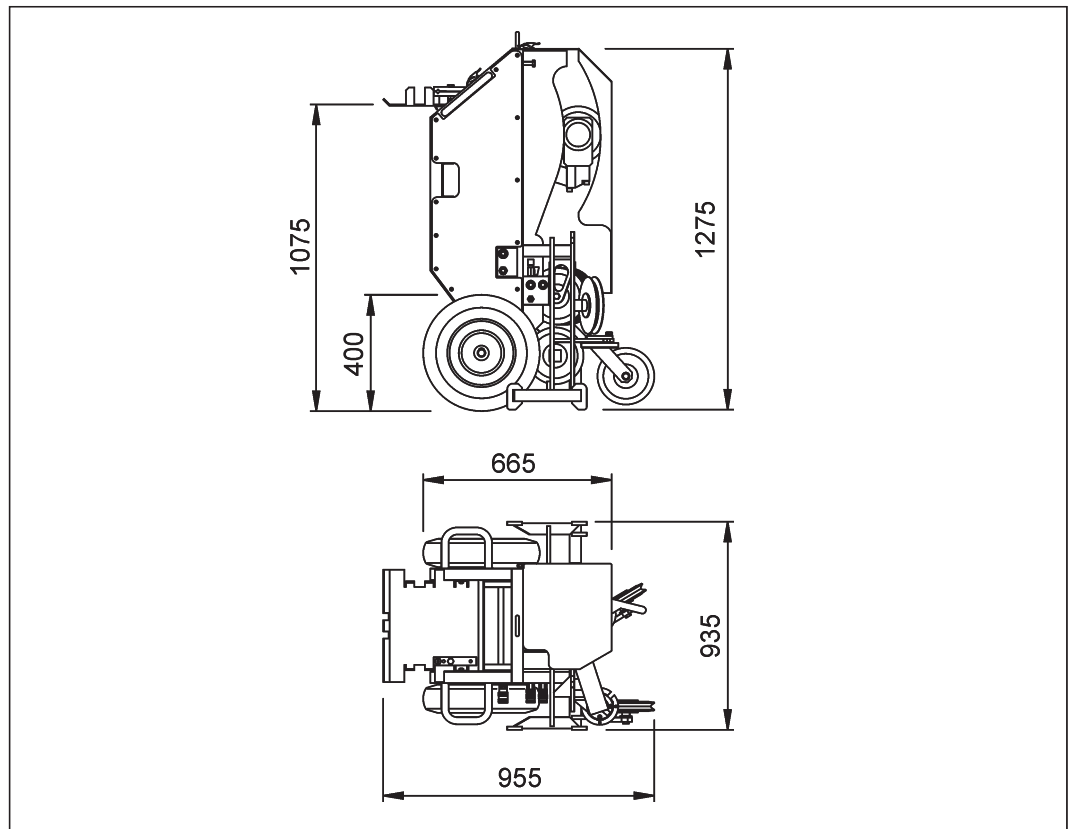
Pour assurer un dépannage rapide et professionnel, il est important de préparer votre appel de la manière suivante :

- Essayez de décrire le défaut avec le maximum de précisions
- Notez le type et les indices de vos composants de système (voir plaque signalétique).
- Munissez-vous du mode d'emploi



6 Caractéristiques techniques

6.1 Dimensions



Cotes indiquées en millimètres

6.2 Poids

Le poids total de la scie à câble SB avec le moteur principal s'élève à 175 kg

6.3 Nuisances sonores (niveau acoustique)

Pendant le travail avec la scie à câble SB, le port d'une protection acoustique est prescrit.




Mesure du niveau acoustique

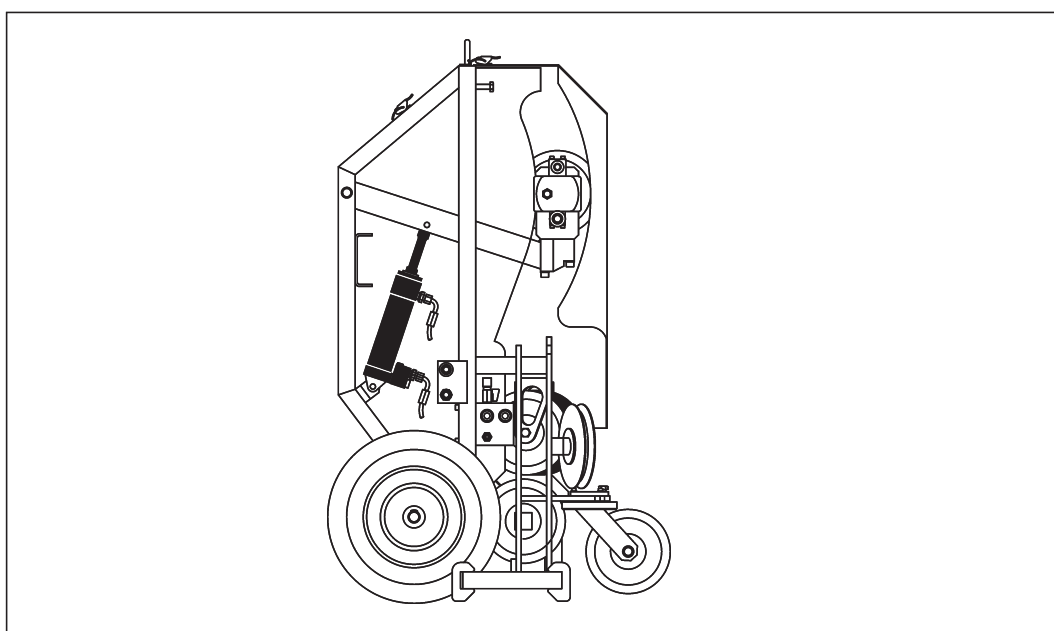



Paramètre	Valeur
Niveau sonore à l'oreille de l'utilisateur (L_{eq})	dB (A)
Niveau sonore sur le lieu de travail (L_{PA})	85 dB (A)
Puissance acoustique selon ISO 5349-2	93 dB (A)

6.4 Raccord d'eau


	
Pression	de 1 bar mini à 6 bars maxi
Débit	4 l/min mini
Température	25 °C maxi

6.5 Vérin hydraulique




Vérin hydraulique	
	
Type	Vérin hydraulique 2T MP1
N° de référence	10981872
Dimensions	Dm 50 / 25 x 150
Raccords	G 3/8"

6.6 Moteur d'entraînement hydraulique SB

Moteur hydraulique	
	
Nombre de tours	900 à 3500 tr/min
Taille	3
Cylindrée	20 ccm ³ à 50 ccm ³
Pression de service	260 bars maxi
Construction	Moteur à roue dentée extérieure

6.7 Vitesses du câble diamanté

La vitesse de coupe du câble optimale pour les applications standard est de 20 à 25m/s.

Vitesses du câble diamanté										
	20 cm ³		25 cm ³		31 cm ³		40 cm ³		50 cm ³	
	33 l/min	1650 min ⁻¹	16 m/s	1320 min ⁻¹	12 m/s	1065 min ⁻¹	10 m/s	775 min ⁻¹	7 m/s	660 min ⁻¹
45 l/min	2250 min ⁻¹	21 m/s	1800 min ⁻¹	17 m/s	1452 min ⁻¹	14 m/s	1125 min ⁻¹	11 m/s	900 min ⁻¹	8 m/s
50 l/min	2500 min ⁻¹	24 m/s	2000 min ⁻¹	19 m/s	1613 min ⁻¹	15 m/s	1250 min ⁻¹	12 m/s	1000 min ⁻¹	9 m/s
60 l/min	3000 min ⁻¹	28 m/s	2400 min ⁻¹	23 m/s	1935 min ⁻¹	18 m/s	1500 min ⁻¹	14 m/s	1200 min ⁻¹	11 m/s
65 l/min	3250 min ⁻¹	31 m/s	2600 min ⁻¹	24 m/s	2097 min ⁻¹	20 m/s	1625 min ⁻¹	15 m/s	1300 min ⁻¹	12 m/s
70 l/min	3500 min ⁻¹	33 m/s	2800 min ⁻¹	26 m/s	2258 min ⁻¹	21 m/s	1750 min ⁻¹	16 m/s	1400 min ⁻¹	13 m/s
75 l/min	3750 min ⁻¹		3000 min ⁻¹	28 m/s	2419 min ⁻¹	23 m/s	1875 min ⁻¹	18 m/s	1500 min ⁻¹	14 m/s
80 l/min	4000 min ⁻¹		3200 min ⁻¹	30 m/s	2581 min ⁻¹	24 m/s	2000 min ⁻¹	19 m/s	1600 min ⁻¹	15 m/s
90 l/min	4500 min ⁻¹		3600 min ⁻¹		2903 min ⁻¹	27 m/s	2250 min ⁻¹	21 m/s	1800 min ⁻¹	17 m/s

 Utilisation possible

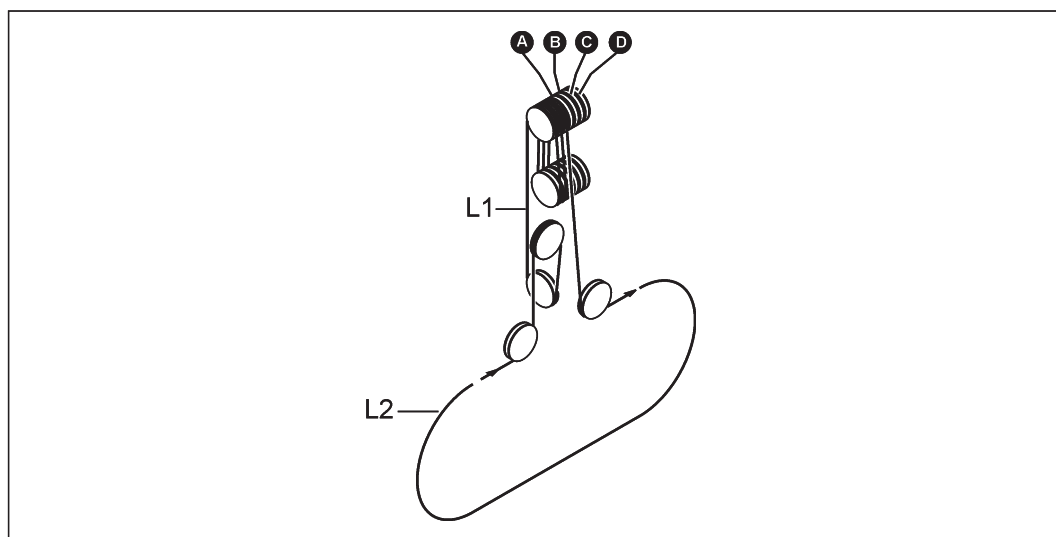
 Utilisation non possible

6.8 Longueurs des câbles diamantés



La capacité d'enroulement totale du câble diamanté de la scie à câble SB s'élève à 10 m.

Le mouvement d'avancement se produit au moment de la traction du câble vers l'intérieur de la machine. Pour ce faire, la bascule est pivotée vers le haut avec les poulies d'entraînement. Les longueurs de câble introduites dans la machine lors de cette opération figurent dans le tableau «Longueurs de câble diamanté»



Longueurs des câbles diamantés				
	Dispositif d'enroulement	Bascule en bas	+ L2 (bascule en haut)	= longueur totale
L1	sans enroulement	5,50 m	2,00 m	(L1+L2) = 7,50 m
L1	+ enroulement A	7,50 m	+2,00 m = 4,00 m	(L1+L2) = 9,50 m
L1	+ enroulement B	9,50 m	+2,00 m = 6,00 m	(L1+L2) = 11,50 m
L1	+ enroulement C	11,50 m	+2,00 m = 8,00 m	(L1+L2) = 13,50 m
L1	+ enroulement D	13,50 m	+2,00 m = 10,00 m	(L1+L2) = 15,50 m

Déclaration de conformité CE

Désignation	Scie à câble
Référence du matériel	SB
Année de construction	2004

Nous déclarons, sous notre seule responsabilité, que ce produit répond aux directives et normes suivantes :

Directives appliquées

Directives Machine 2006/42/CE

Normes appliquées

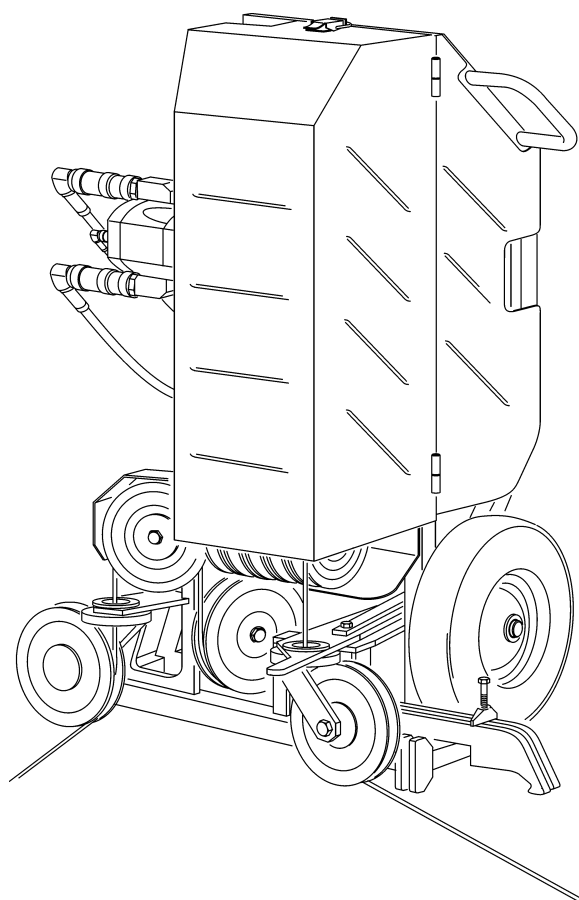
EN 12100-1	Sécurité des machines, notions fondamentales, principes généraux de conception.
EN 12100-2	
EN 294	Sécurité des machines. Distances de sécurité pour que les membres supérieurs n'entrent pas en contact avec les zones dangereuses.
EN 349	Sécurité des machines. Distances de sécurité visant à prévenir les risques d'écrasement de parties du corps humain.
EN 982	Sécurité des machines Prescriptions de sécurité relatives aux systèmes et à leurs composants - Hydraulique

Ersatzteilliste

Spare Parts List / Liste des pièces détachées / Lista delle parti di ricambio

Seilsäge SB

Index / Indice 001



Verwendung der Ersatzteilliste

Die Ersatzteilliste ist keine Montage- oder Demontageanleitung. Diese Ersatzteilliste dient ausschliesslich zum einfachen und schnellen Finden von Ersatzteilen, die bei der untenstehenden Adresse bestellt werden können.

Sicherheitsvorschrift



Gefahr

Montieren oder demontieren von Baugruppen kann Risiken bergen, auf die in dieser Ersatzteilliste nicht hingewiesen wird.

Das Verwenden dieser Ersatzteilliste für Montage- oder Demontagezwecke ist strikt verboten. Für Montage- und Demontearbeiten sind ausschliesslich die entsprechenden Beschreibungen in der Betriebsanleitung zu befolgen.

Nichtbeachten dieser Vorschrift kann zu Verletzungen führen, die im schlimmsten Fall auch den Tod zur Folge haben könnten.

Bestellungen



Information

Um Falschliefereien zu vermeiden, sollten vor der Versendung die Angaben in der Bestellung auf Richtigkeit und Vollständigkeit (siehe unter Bestellangaben) überprüft werden.

Es ist auch darauf zu achten, dass die Lieferadresse vollständig angegeben ist.

Bestelladresse:

TYROLIT Hydrostress AG

Witzbergstrasse 18

CH-8330 Pfäffikon

Switzerland

Telefon **+41 (0) 44 / 952 18 18**

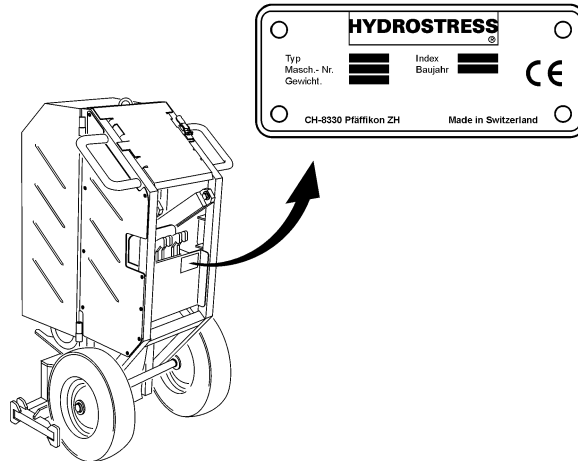
Telefax **+41 (0) 44 / 952 18 00**

e-mail: info@tyrolit.com

www.tyrolit.com

0 Ersatzteilliste

0.1 Bestellangaben



Bei Bestellungen von Ersatzteilen benötigen wir folgende Angaben:

- Maschinentyp gemäss Typenschild (z.B. SB)
- Maschinennummer gemäss Typenschild (z.B. 20030000)
- Maschinenindex gemäss Typenschild (z.B. 000)
- Ersatzteilnummer gemäss Ersatzteilliste (z.B. 10979435)

Für Bestellungen, Fragen und Informationen wenden Sie sich bitte an die zuständige Niederlassung.

How to use the spare parts list

The spare parts list is not intended as instructions for assembly or dismantling work. It is exclusively intended to help you to quickly and easily find spare parts, which can then be ordered at the address below.

Safety regulations



Danger

The assembling or dismantling of modules can involve risks which are not identified in this spare parts list.

The use of this spare parts list for assembly or dismantling purposes is strictly forbidden. For assembly or dismantling tasks it is essential to only follow the corresponding descriptions in the operating manual.

If this regulation is not heeded injuries may be incurred which in the worst case can also be fatal.

Ordering



Information

To avoid incorrect deliveries you should check the order details for correctness and completeness (see under ordering details) prior shipment.

You should ensure that the delivery address is given in full.

Order address:

TYROLIT Hydrostress AG

Witzbergstrasse 18

CH-8330 Pfäffikon

Switzerland

Tel. **+41 (0) 44 / 952 18 18**

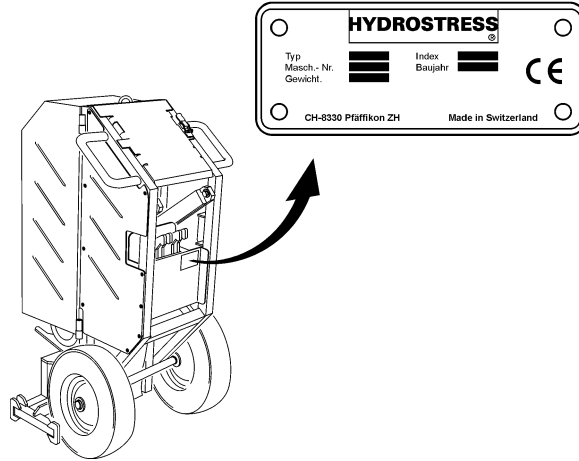
Fax **+41 (0) 44 / 952 18 00**

e-mail: info@tyrolit.com

www.tyrolit.com

0 Spare Parts List

0.1 Ordering details



When spare parts are ordered we need the following details:

- Machine type according to nameplate (e.g. SB)
- Machine number according to nameplate (e.g. 20030000)
- Machine index according to nameplate (e.g. 000)
- Spare part number according to the spare parts list (e.g. 10979435)

For orders, questions and information please contact your responsible branch office.

Utilisation de la liste des pièces détachées

La liste des pièces détachées n'est pas une instruction de montage ou de démontage. Cette liste sert exclusivement à trouver simplement et rapidement les pièces détachées, qui peuvent être commandées à l'adresse mentionnée ci-dessous.

Prescription de sécurité



Danger

Le montage ou le démontage des modules peut présenter des risques dont il n'est pas fait mention dans cette liste des pièces détachées.

Il est strictement interdit d'employer cette liste des pièces détachées à des fins de montage ou de démontage. Pour les opérations de montage et de démontage, il faut exclusivement suivre les descriptions correspondantes dans le mode d'emploi.

Le non-respect de la présente prescription peut conduire à des blessures, pouvant même entraîner la mort.

Commandes



Information

Pour éviter des livraisons inappropriées, il est conseillé de vérifier avant l'expédition l'exactitude et l'exhaustivité des indications fournies dans la commande (voir Données de commande).

Il faut aussi veiller à bien indiquer l'adresse de livraison en entier.

Adresse de commande :

TYROLIT Hydrostress AG

Witzbergstrasse 18

CH-8330 Pfäffikon

Suisse

Téléphone **+41 (0) 44 / 952 18 18**

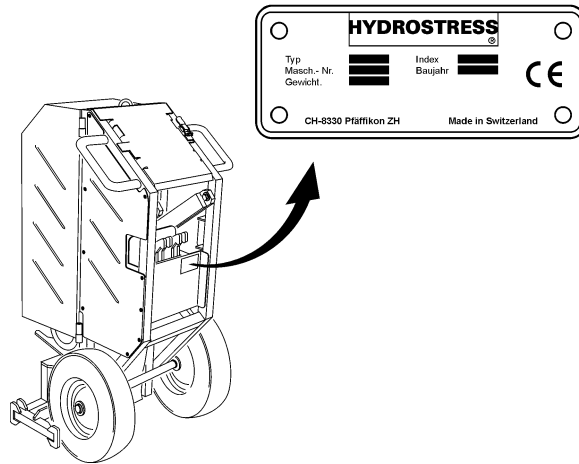
Télécopie **+41 (0) 44 / 952 18 18**

e-mail: info@tyrolit.com

www.tyrolit.com

0 Liste des pièces détachées

0.1 Données de commande



Lors de la commande de pièces détachées, nous avons besoin des données suivantes :

- Type de machine selon la plaque signalétique (p.ex. SB)
- Numéro de machine selon la plaque signalétique (p.ex. 20030000)
- Indice de machine selon la plaque signalétique (p.ex. 000)
- Numéro de pièce détachée selon la liste des pièces détachées (p.ex. 10979435)

Pour les commandes, questions et informations, vous êtes prié de vous adresser à la filiale compétente.

Uso della lista delle parti di ricambio

La lista delle parti di ricambio non è un manuale d'istruzioni per montaggio o smontaggio. Questa lista delle parti di ricambio serve esclusivamente per trovare in modo semplice e rapido parti di ricambio che possono essere ordinate all'indirizzo riportato qui sotto.

Norme di sicurezza



Pericolo

Il montaggio o lo smontaggio di componenti della macchina può comportare pericoli che non sono indicati in questa lista delle parti di ricambio.

E' assolutamente vietato servirsi di questa lista delle parti di ricambio per scopo di montaggio o di smontaggio. Per operazioni di montaggio o smontaggio occorre seguire esclusivamente le relative istruzioni nel manuale per l'uso della macchina.

La mancata osservanza di queste norme può comportare lesioni, e nel caso peggiore anche la morte.

Ordinazioni



Informazione

Per evitare forniture incorrette, occorre verificare prima dell'invio dell'ordinazione se i dati indicati in essa sono corretti e completi (vedere la lista dei dati per l'ordinazione).

Occorre verificare anche se l'indirizzo per la consegna è esatto e completo.

Indirizzo per ordinazioni:

TYROLIT Hydrostress AG

Witzbergstrasse 18

CH-8330 Pfäffikon

Svizzera

Tel. **+41 (0) 44 / 952 18 18**

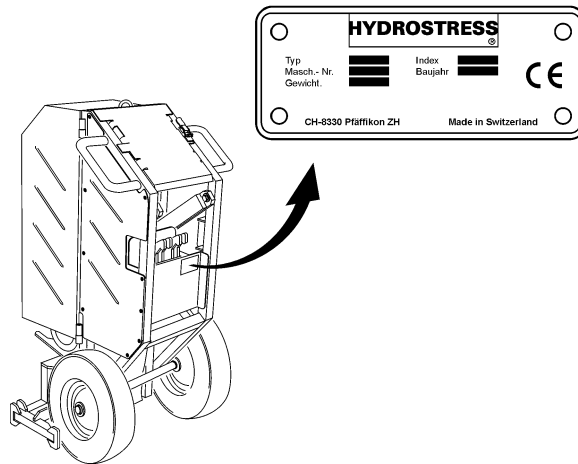
Fax **+41 (0) 44 / 952 18 00**

e-mail: info@tyrolit.com

www.tyrolit.com

0 Lista delle parti di ricambio

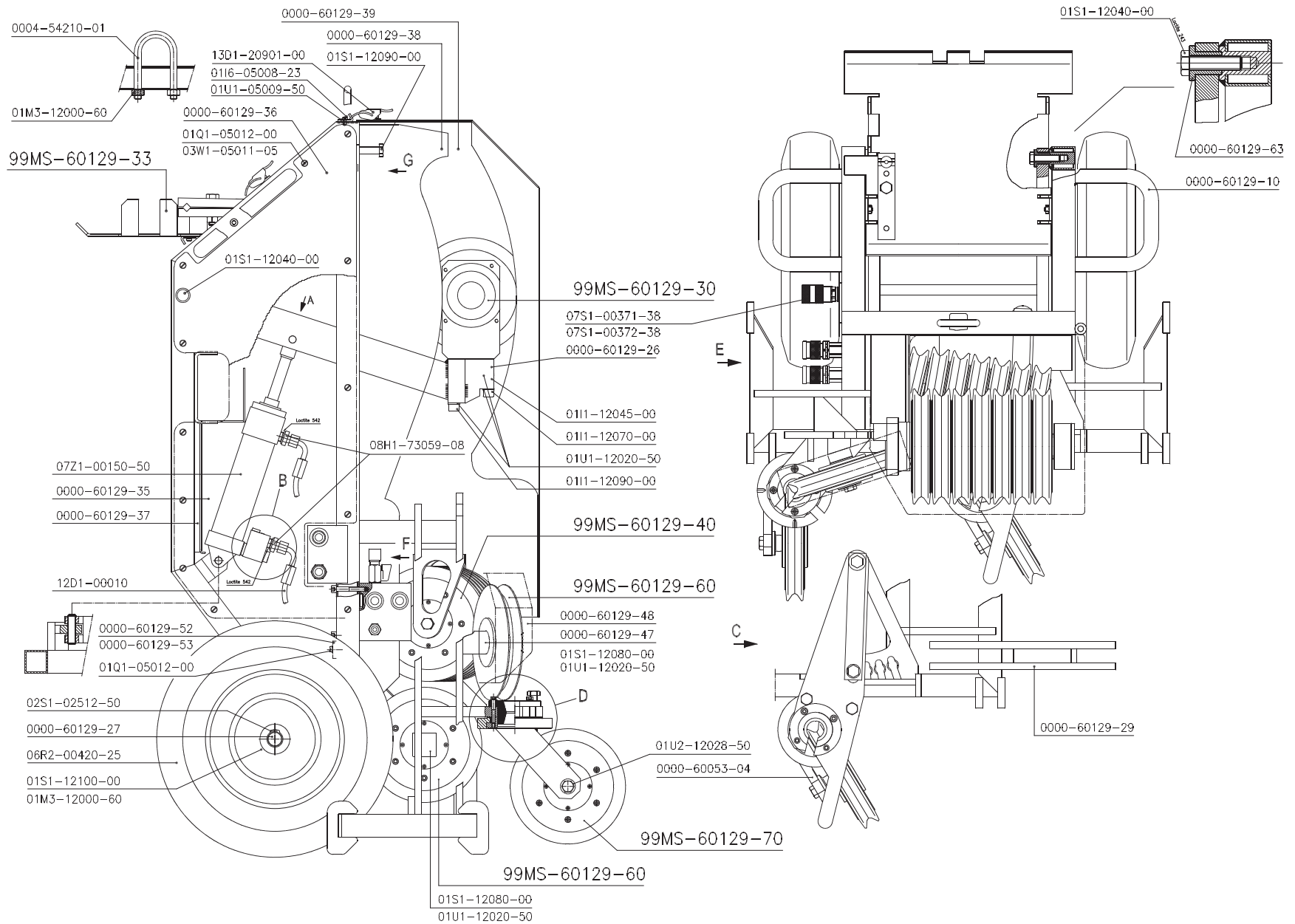
0.1 Dati per l'ordinazione



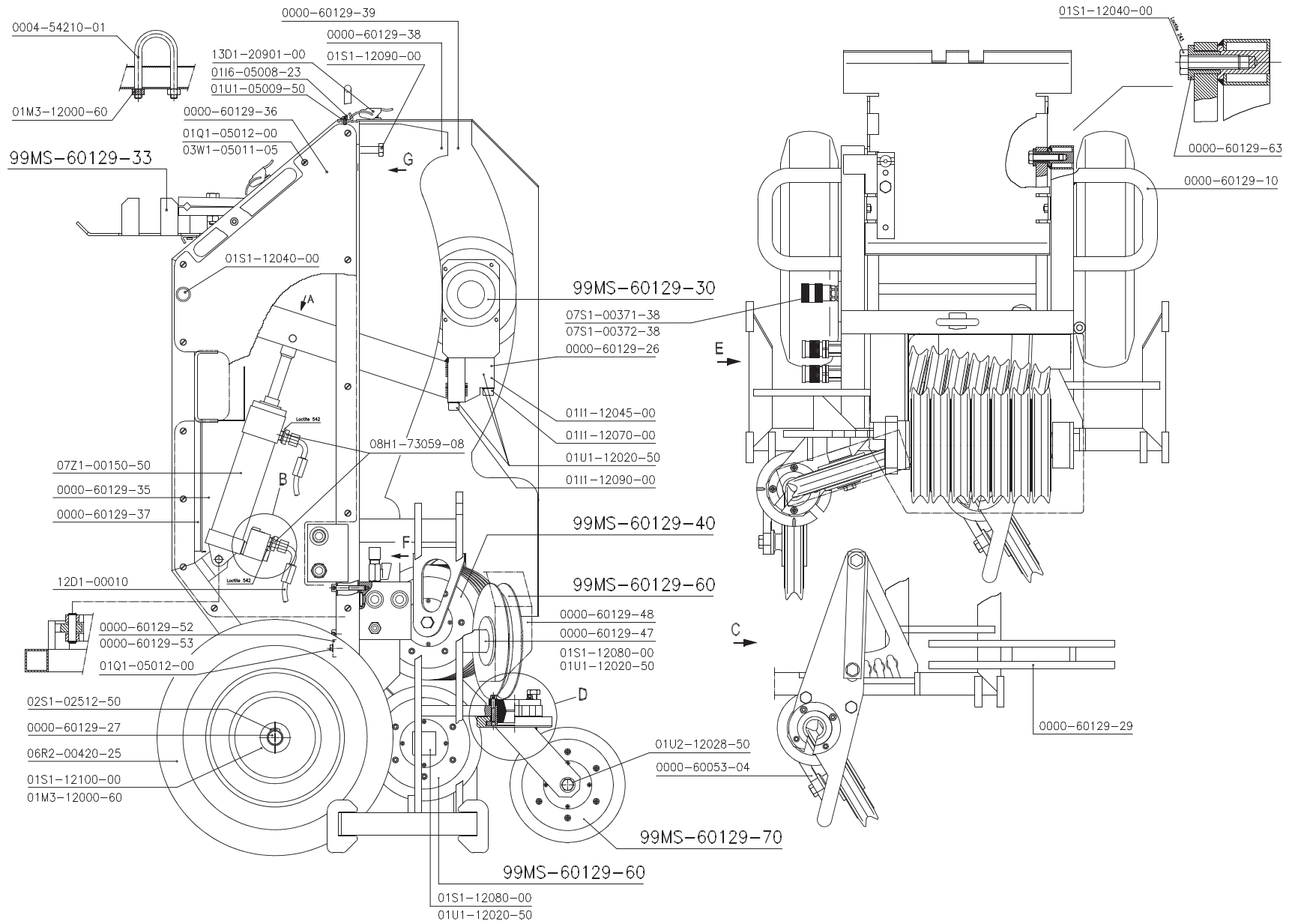
Per ordinazioni di parti di ricambio ci occorrono i dati seguenti:

- Tipo di macchina indicato sulla targhetta della macchina (per es. SB)
- Numero della macchina indicato sulla targhetta della macchina (per es. 20030000)
- Indice della macchina indicato sulla targhetta della macchina (per es. 000)
- Numero della parte di ricambio secondo la lista di parti di ricambio (per es. 10979435)

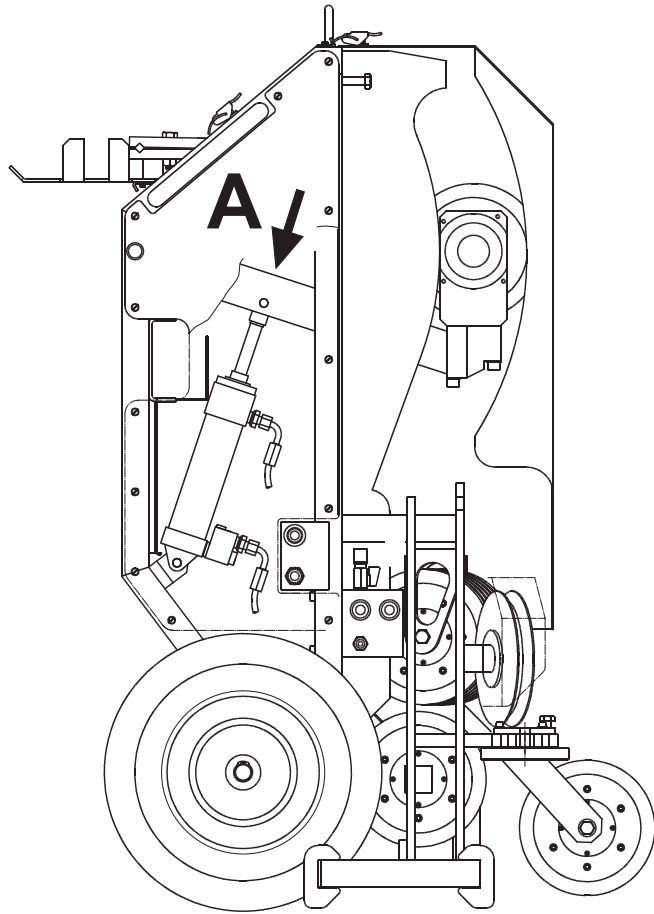
Per ordinazioni, domande o richieste d'informazioni Vi preghiamo di rivolgerVi all'agenzia competente.



MSSA-SB	961946	Seilsäge SB					1
Baugruppe.	Mat. Nr.	Deutsch	English	Français	Italiano		Stk.
99MS-60129-30	961927	Antriebseinheit	Drive unit SB	Groupe d'entraînement	Unità di comando		1
99MS-60129-33	961928	Werk Tisch	Work table	Établi	Banco di lavoro		1
99MS-60129-40	961935	Umlenkrolleneinheit	Deflection pulley unit	Unité poulie de renvoi	Unità di galoppino orientabile		1
99MS-60129-60	961902	Umlenkrolle 200 mit Loch	Swivel pulley 200 w.hole	Poulie de renvoi 200 avec trou	Puleggia orientabile 200 con buco		2
99MS-60129-70	961901	Umlenkrolle 200	Swivel pulley 200	Poulie de renvoi 200	Puleggia orientabile 200		2
Zeichn. Nr.	Mat. Nr.	Deutsch	English	Français	Italiano		Stk.
0000-60053-04	977114	Schwenkhalter	Swivelling support	Support orientable	Supporto orientabile		2
0000-60129-10	961914	Chassis SB	Chassis SB	Châssis SB	Telaio SB		1
0000-60129-26	961923	Wippe	Compensator	Batoude	Altalena		1
0000-60129-27	961924	Achse	Shaft	Arbre	Albero		1
0000-60129-29	961926	Klammer	Clamp	Bride de fixation	Fermaglio		2
0000-60129-35	961930	Seitenblech li	Side plate left	Chape latérale à gauche	Lamiera laterale di sinistra		1
0000-60129-36	961931	Seitenblech re	Side plate right	Chape latérale à droite	Lamiera laterale di destra		1
0000-60129-37	961932	Verschalung hinten	Casing back	Coffrage arrière	Cassero dietro		1
0000-60129-38	961933	Mittelblech	Medium plate	Tôle au centre	Lamiera nel centro		1
0000-60129-39	961934	Haube	Cowling	Capot	Calotta		1
0000-60129-47	961945	Distanzstück	Distance piece	Pièce entretoise	Pezzo distanziatore		2
0000-60129-48	961954	Rollenabdeckung	Covering for curling	Barrière pour roules	Copertura per rulli		1
0000-60129-52	962504	Klemmblech	Clamping plate	Tôle pour gripper	Lamiera per bloccaggio		1
0000-60129-53	962503	Schutzlappen	Protective flap	Protection	Gomma di protezione		1
0000-60129-63	10984719	Büchse	Bush	Douille	Boccola		2
0002-54457-01	975923	HS-Typenschild gross	HS-serial plate large	Plaque de fabrication HS grande	Targhetta del modello HS grande		1
0004-54210-01	971605	Aufhängebügel 62mm	Gambrel stick 62mm	Etrier de suspension 62mm	Staffa di sospensione 62mm		1
0111-12045-00	971781	Inbus-Schraube M12x45	Allen head screw M12x45	Vis à six pans creux M12x45	Vite ad esagono cavo M12x45		2
0111-12070-00	971784	Inbus-Schraube M12x70	Allen head screw M12x70	'Vis à six pans creux M12x70	Vite ad esagono cavo M12x70		1
0116-05008-23	971834	Inb-Schr.extr.n.Kopf M5x8	Allen screw M5x8	Vis à 6 pans cre.extr.bas M5x8	Vite ad esag.cavo M5x8 extra bassa		8



MSSA-SB	961946	Seilsäge SB					1
Zeichn. Nr.	Mat. Nr.	Deutsch	English	Français	Italiano		Stk.
01M3-12000-60	979309	Stop-Mutter M12 nied.Form	Stop nut M12 thin head	Ecrou Nylstop M12 bas.	Dado M12		3
01Q1-05012-00	971880	Pan-Head-Schr. M5x12	Pan-head screw M5x12	Vis Pan-head M5x12	Vite Pan-head M5x12		44
01S1-12040-00	979337	6kt-Schraube M12x40	Hexagonal screw M12x40	Vis à tête hexagonale M12x40	Vite a testa esagonale M12x40		2
01S1-12080-00	971924	6kt-Schraube M12x80	Hexagonal screw M12x80	Vis à tête hexagonale M12x80	Vite a testa esagonale M12x80		2
01S1-12090-00	971925	6kt-Schraube M12x90	Hexagonal screw M12x90	Vis à tête hexagonale M12x90	Vite a testa esagonale M12x90		1
01S1-12100-00	979341	6kt-Schraube M12x100	Hexagonal screw M12x100	Vis à tête hexagonale M12x100	Vite a testa esagonale M12x100		2
01U1-05009-50	971953	U-Scheibe M5	U-washer M5	Rondelle en U M5	Rondella a U M5		8
01U1-12020-50	979354	U-Scheibe M12	U-washer M12	Rondelle en U M12	Rondella a U M12		4
01U2-12028-50	971964	U-Scheibe M12 13/24/2,5	U-washer M12 13/24/2,5	Rondelle en U M12 13/24/2,5	Rondella a U M12 13/24/2,5		2
02S1-02512-50	971996	Seegerring Welle Dm 25	Seeger circlip-ring arbre dia.25	Ann.ret. Seeger Sèggre-arb.dia25	Anello tipo seeger albero dia.25		2
03W1-05011-05	972105	Federscheibe gewellt M5	Lock washer ribbed M5	Disque de ressort, frise M5	Rosetta elastica curvata M5		44
06R2-00420-25	977204	Luftrad 420/100/25	Wheel cpl. 420/100/25	Roue 420/100/25	Ruota 420/100/25		2
07S1-00371-38	979703	FF Kupplung 3/8 Zoll	Coupling 3/8"	Coupleur femelle alu 3/8"	Raccordo bruning femm. 3/8"		1
07S1-00372-38	979707	Nippel 3/8 Zoll	Nipple 3/8"	Raccord mâle alu 3/8"	Raccordo 3/8"		1
07Z1-00150-50	972838	Hydraulikzylinder 3L	Hydraulic cylinder 3L	Cylindre hydraulique 3L	Cilindro idraulico 3L		1
08H1-73059-08	972882	Ger.Verschr. 3/8-08L	Straight screw conn. 3/8-08L	Vissage droit 3/8-08L	Avvitamento diritto 3/8-08L		2
12D1-00010	974924	Schlauch Nr. 010	Hose No. 010	Tuyau No. 010	Tube No. 010		2
13D1-20901-00	961979	Spannverschluss	Catch	Vanne	Fermaglio		2

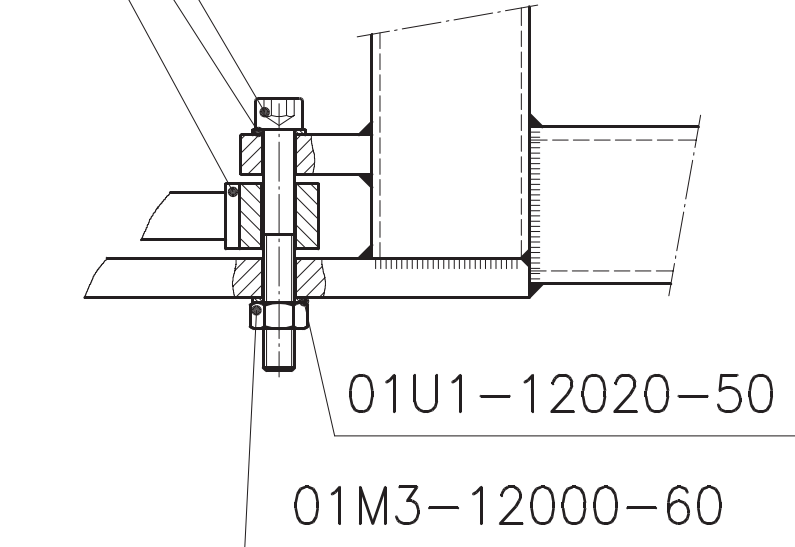


A

0000-60129-28

01U1-12020-50

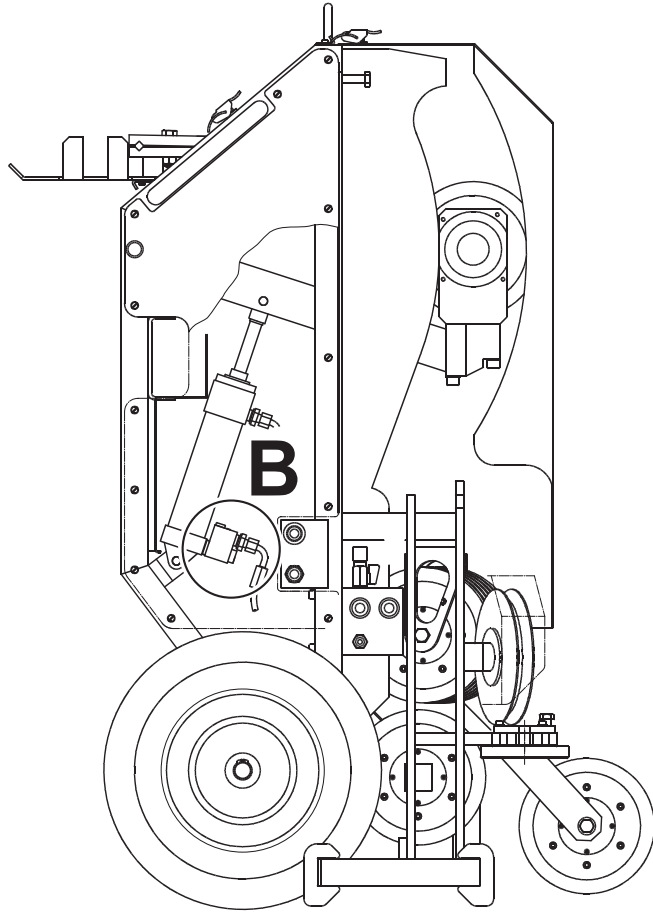
01I1-12090-00



01U1-12020-50

01M3-12000-60

ø	MSSA-SB	961946	Seilsäge SB				1
Baugruppe.	Mat. Nr.	Deutsch	English	Français	Italiano	Stk.	
0000-60129-28	961925	Zylinder-Kopfstück	Cylinder header	Cylindre têteière	Cilindro	1	
0111-12090-00	971786	Inbus-Schraube M12x90	Allen head screw M12x90	Vis à six pans creux M12x90	Vite ad esagono cavo M12x90	2	
01M3-12000-60	979309	Stop-Mutter M12 nied.Form	Stop nut M12 thin head	Ecrou Nylstop M12 bas.	Dado M12	2	
01U1-12020-50	979354	U-Scheibe M12	U-washer M12	Rondelle en U M12	Rondella a U M12	4	

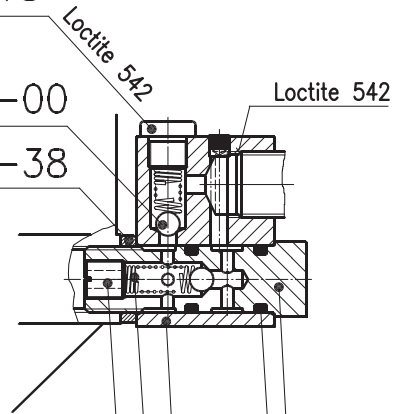


B

08V1-89331-18

04B1-06350-00

08D1-80321-38



0001-52118-01

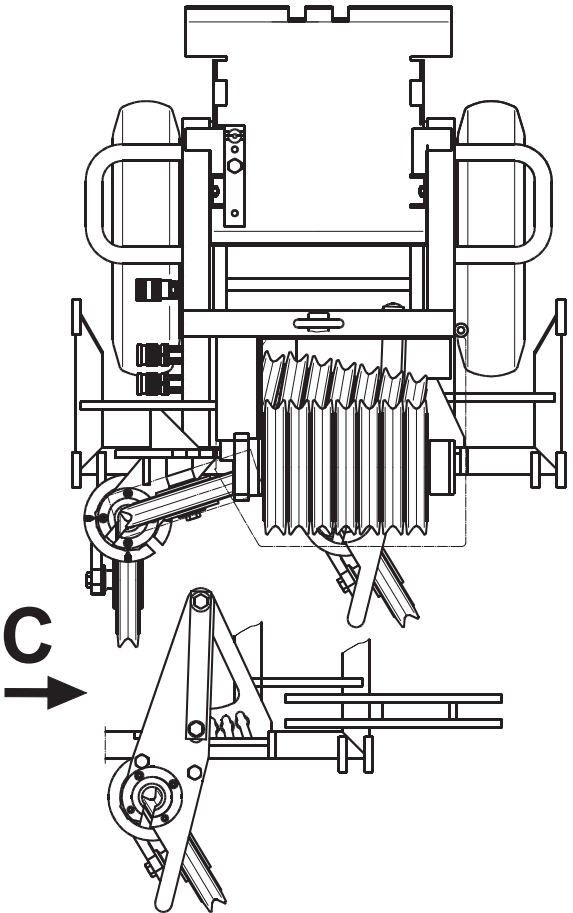
0501-00120-25

0001-52118-03

03D1-11215-00

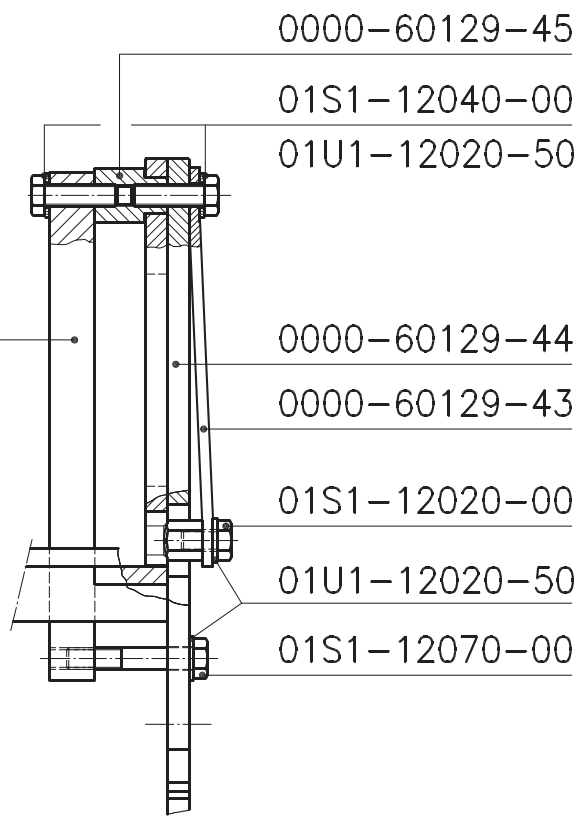
Loctite 542 0000-61115-20

MSSA-SB	961946	Seilsäge SB				1
Baugruppe.	Mat. Nr.	Deutsch	English	Français	Italiano	Stk.
0000-61115-20	10986447	Düse R1/8 VMH	Venturi tube R1/8 VMH	Buse R1/8 VMH	Mantice R1/8 VMH	1
0001-52118-01	970494	Spez.Hohlschraube BC/BL-S	Spec. Banjo bolt BC/BL-S	Boulon creux spez. BC/BL-S	Vite cava spec. BC/BL-S	1
0001-52118-03	970495	Ventilkörper BC/BL-S/AL	Valve body BC/BL-S/AL	Clapet BC/BL-S/AL	Valvola BC/BL-S/AL	1
03D1-11215-00	972080	Druckfeder Dm 6,3/0,8x23	Press.spring diam.6,3/0,8x23	Ressort à press.dia.6,3/0,8x23	Molla di compress.diam.6,3/0,8x23	2
04B1-06350-00	972115	Kugel Dm 6,35 1/4 Inch.	Ball dia 6.35 1/4 Inch	Bille diam. 6,35 1/4 Inch.	Sfera diam. 6,35 1/4 Inch.	2
05O1-00120-25	972223	O-Ring 12.00x2.50 N 70	O-ring seal 12.00x2.50 N 70	Joint torique 12.00x2.50 N 70	Guarnizione OR 12.00x2.50 N 70	2
08D1-80321-38	972861	Dichtkantenring G 3/8	Sealing edge ring G3/8	Ann.d'étanchéité à arêtes G3/8	Anello di tenuta a spigoli G3/8	1
08V1-89331-18	972978	Verschlussschr. 1/8-zyl.	Locking screw 1/8-cyl.	Bouchon de ferm. à vis 1/8'-cyl.	Tappo a vite 1/8"-cyl.	1



0000-60129-46

C



0000-60129-45

01S1-12040-00

01U1-12020-50

0000-60129-44

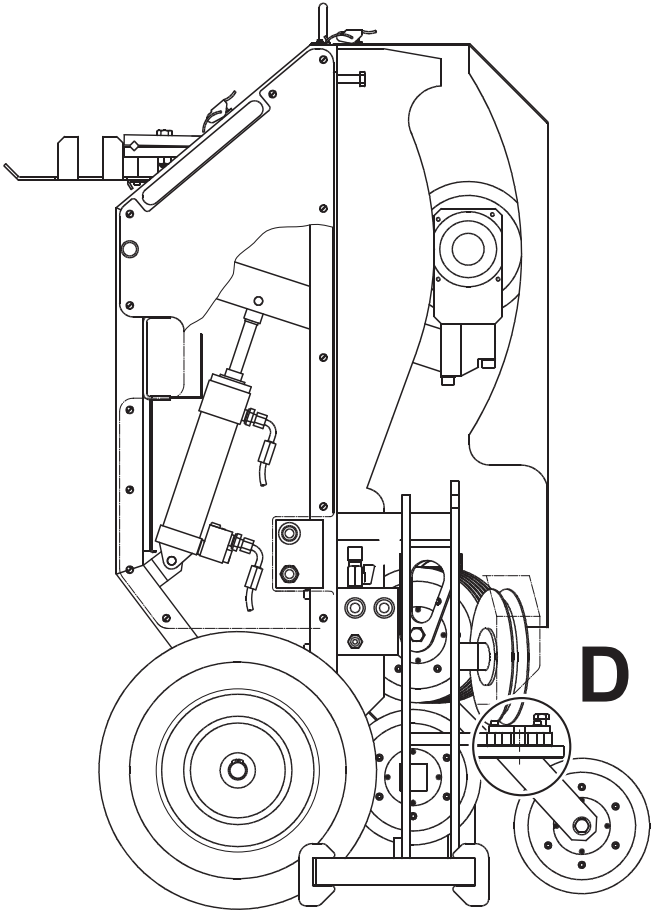
0000-60129-43

01S1-12020-00

01U1-12020-50

01S1-12070-00

MSSA-SB	961946	Seilsäge SB					1
Baugruppe.	Mat. Nr.	Deutsch	English	Français	Italiano		Stk.
0000-60129-46	961944	Befestigungsstahl	Anchorage steel	Fixation en acier	Fissaggio in acciaio		1
0000-60129-45	961943	Distanzgeber	Spacer	Distancier	Distanziatore		1
0000-60129-44	961941	Rasthebel	Detent lever	Levier d'enclenche	Leva d'arresto		1
0000-60129-43	961940	Federblech	Spring steel sheet	Tôle de ressort	Lamiera a molla		1
01S1-12040-00	979337	6kt-Schraube M12x40	Hexagonal screw M12x40	Vis à tête hexagonale M12x40	Vite a testa esagonale M12x40		2
01U1-12020-50	979354	U-Scheibe M12	U-washer M12	Rondelle en U M12	Rondella a U M12		4
01S1-12020-00	971914	6kt-Schraube M12x20	Hexagonal screw M12x20	Vis à tête hexagonale M12x20	Vite a testa esagonale M12x20		1
01S1-12070-00	971922	6kt-Schraube M12x70	Hexagonal screw M12x70	Vis à tête hexagonale M12x70	Vite a testa esagonale M12x70		1



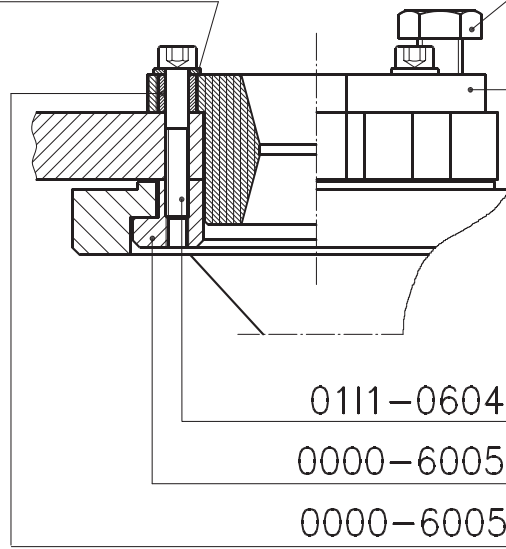
D

01U1-06125-00

D

01S1-12040-00

0000-60053-24

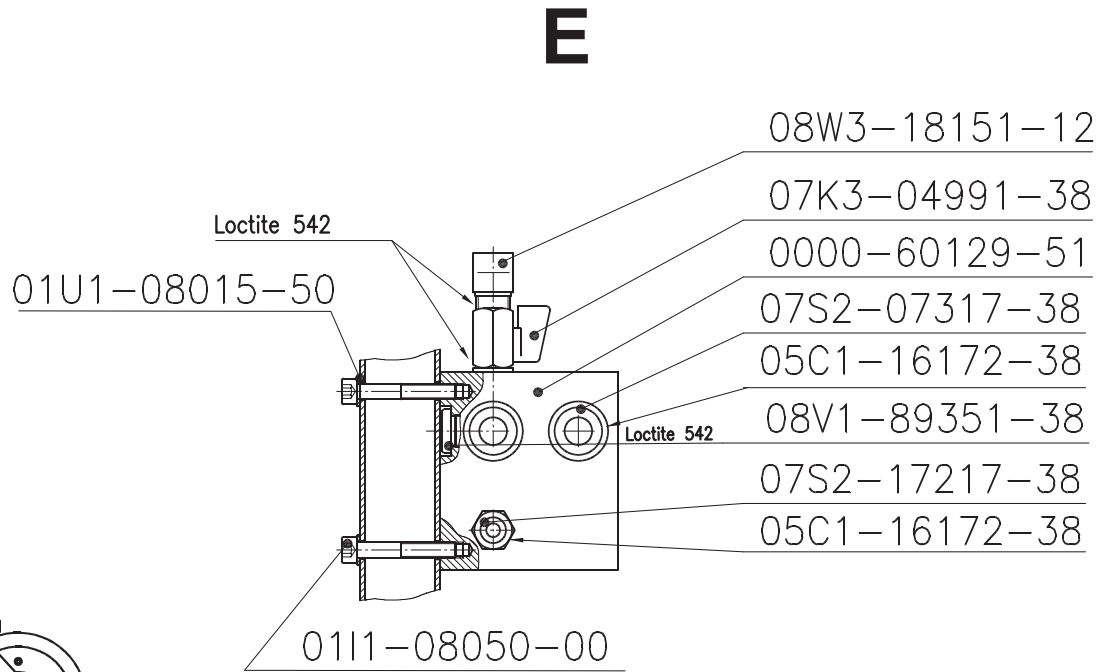
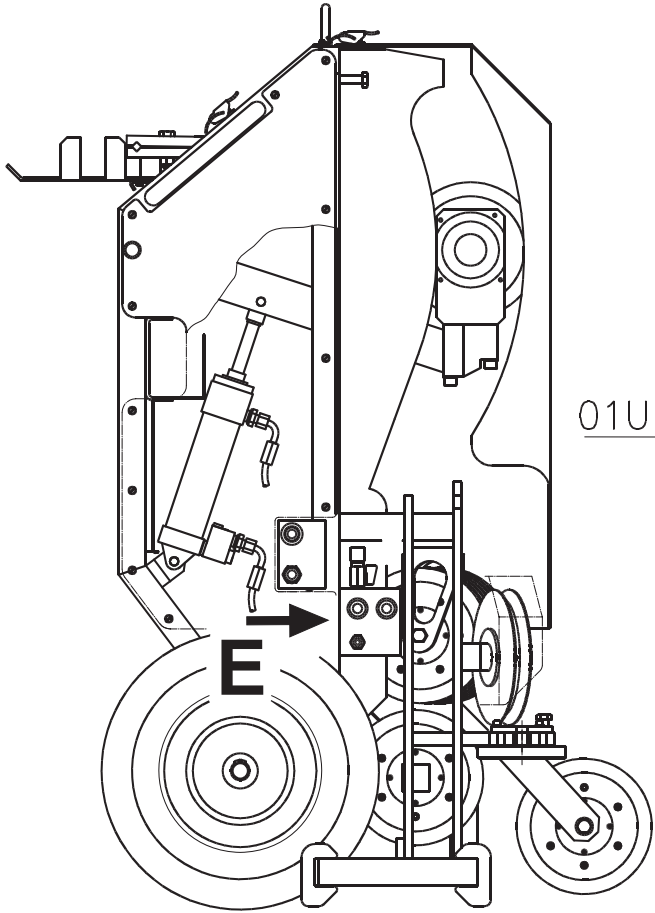


0111-06040-00

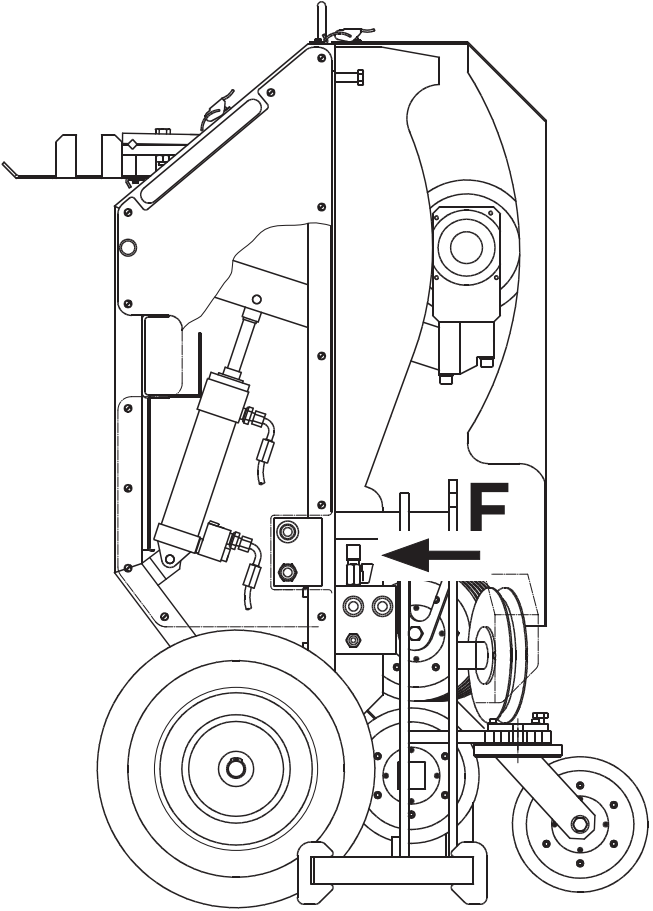
0000-60053-14

0000-60053-27

MSSA-SB	961946	Seilsäge SB				1
Baugruppe.	Mat. Nr.	Deutsch	English	Français	Italiano	Stk.
0000-60053-14	977120	Ring	Ring	Anneau	Anello	2
0000-60053-24	977954	Schutzbüchse	Protection bush	Douille protectrice	Boccola di protezione	2
0000-60053-27	977956	Hülse	Sleeve	Douille	Boccola	8
0111-06040-00	971715	Inbus-Schraube M6x40	Allen head screw M6x40	Vis à six pans creux M6x40	Vite ad esagono cavo M6x40	8
01S1-12040-00	979337	6kt-Schraube M12x40	Hexagonal screw M12x40	Vis à tête hexagonale M12x40	Vite a testa esagonale M12x40	2
01U1-06125-00	979352	U-Scheibe Dm 6.4x12.5x1.6	U-washer dia 6.4x12.5x1.6	Rondelle en U dia. 6.4x12.5x1.6	Rondella a U diam. 6.4x12.5x1.6	8



MSSA-SB	961946	Seilsäge SB				1
Baugruppe.	Mat. Nr.	Deutsch	English	Français	Italiano	Stk.
0000-60129-51	962108	Wasserblock	Block	Bloc	Blocco	1
0111-08050-00	971745	Inbus-Schraube M8x50	Allen head screw M8x50	Vis à six pans creux M8x50	Vite ad esagono cavo M8x50	2
01U1-08015-50	979353	U-Scheibe M8	U-washer M8	Rondelle en U M8	Rondella a U M8	2
05C1-16172-38	972187	Kupferdichtung G 3/8	Copper sealing G 3/8	Joint cuivre G 3/8	Guarnizione in rame G 3/8	3
07K3-04991-38	961666	Kugelhahn 3/8"i/a	Ball valve 3/8"i/a	Robinet d'eau à bille 3/8"i/a	Rubinetto sferico 3/8"i/a	1
07S2-07317-38	979716	Steckkuppl. 3/8A WR017 R	Coupling 3/8A WR017 R	Raccord 3/8A WR017 R	Raccordo 3/8A WR017 R	2
07S2-17217-38	972795	Stecknippel 3/8 A 1-WR017	Plug-in nipple 3/8 A 1-WR017	Raccord mâle 3/8 A 1-WR017	Raccordo innestabile 3/8 A 1-WR017	1
08V1-89351-38	972980	Verschlussschr. 3/8-zyl.	Locking screw 3/8-zyl.	Bouchon de ferm. à vis 3/8-zyl.	Tappo a vite 3/8-zyl.	1
08W3-18151-12	972998	Winkelverschr. 3/8NPT-12L	Angle connection 3/8NPT-12L	Raccord à vis coudé 3/8NPT-12L	Avvitamento angolare 3/8NPT-12L	1

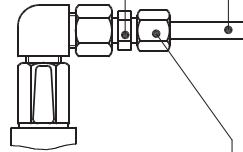


F

0801-00080-10

50mm

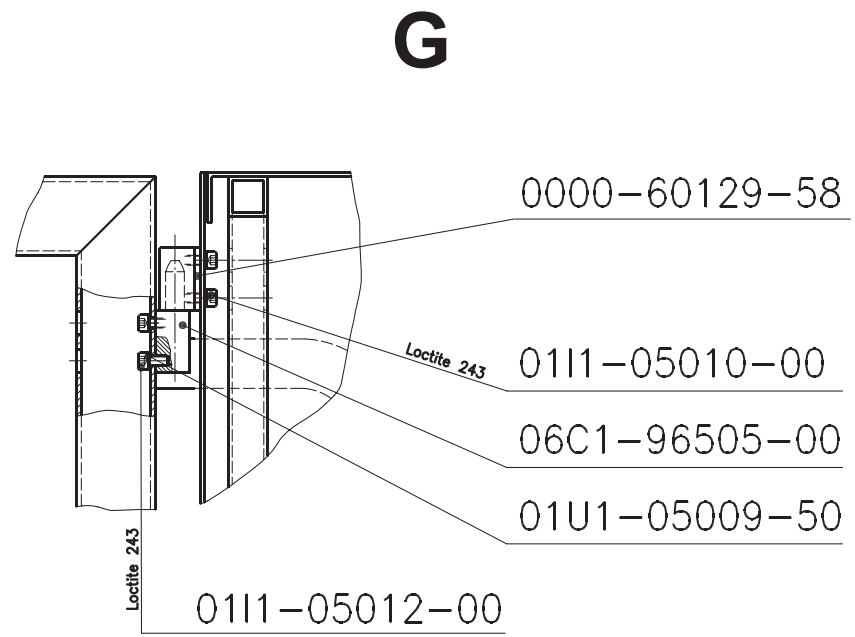
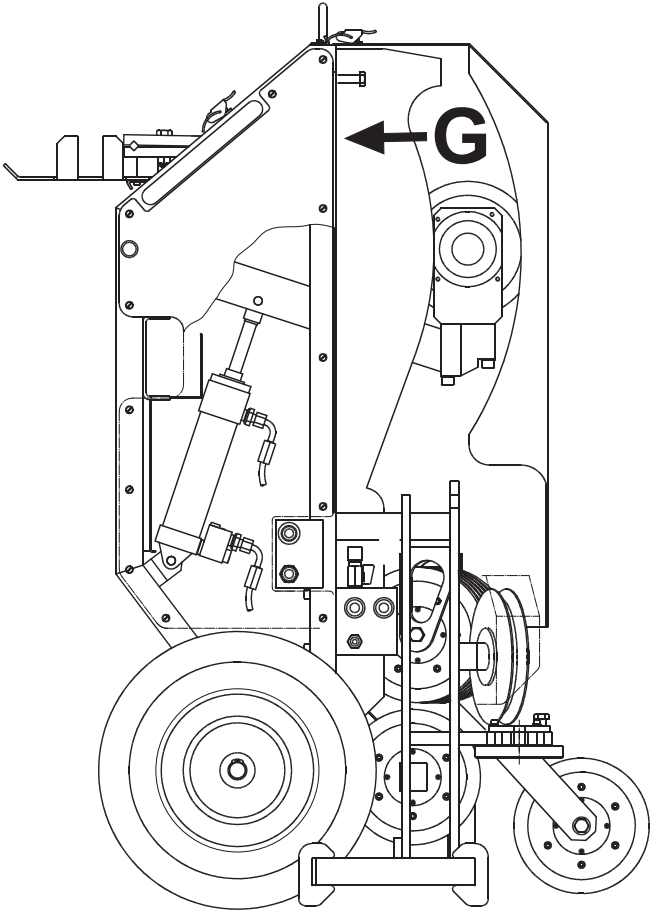
08R1-48161-08



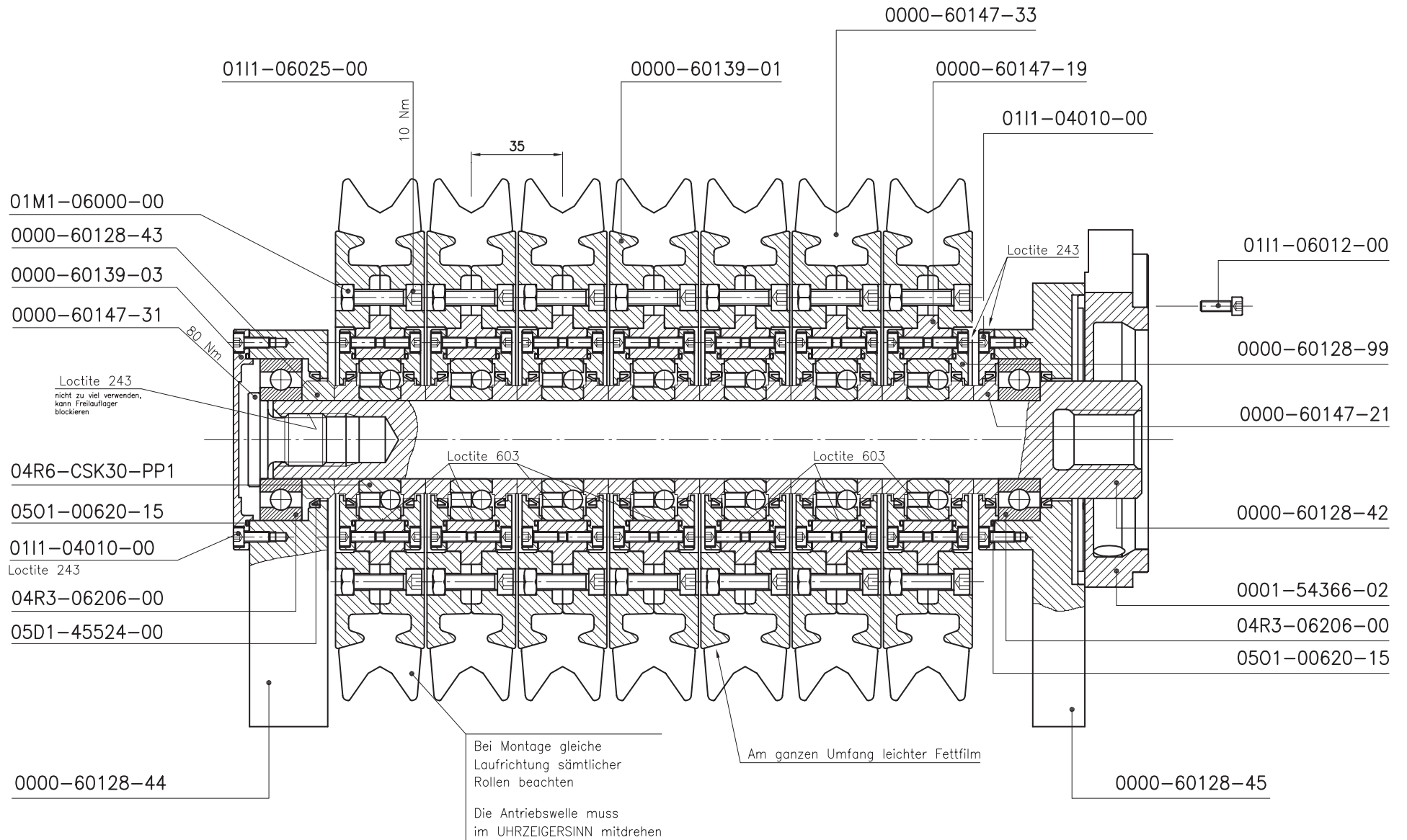
08B1-04051-08

08C1-07052-08

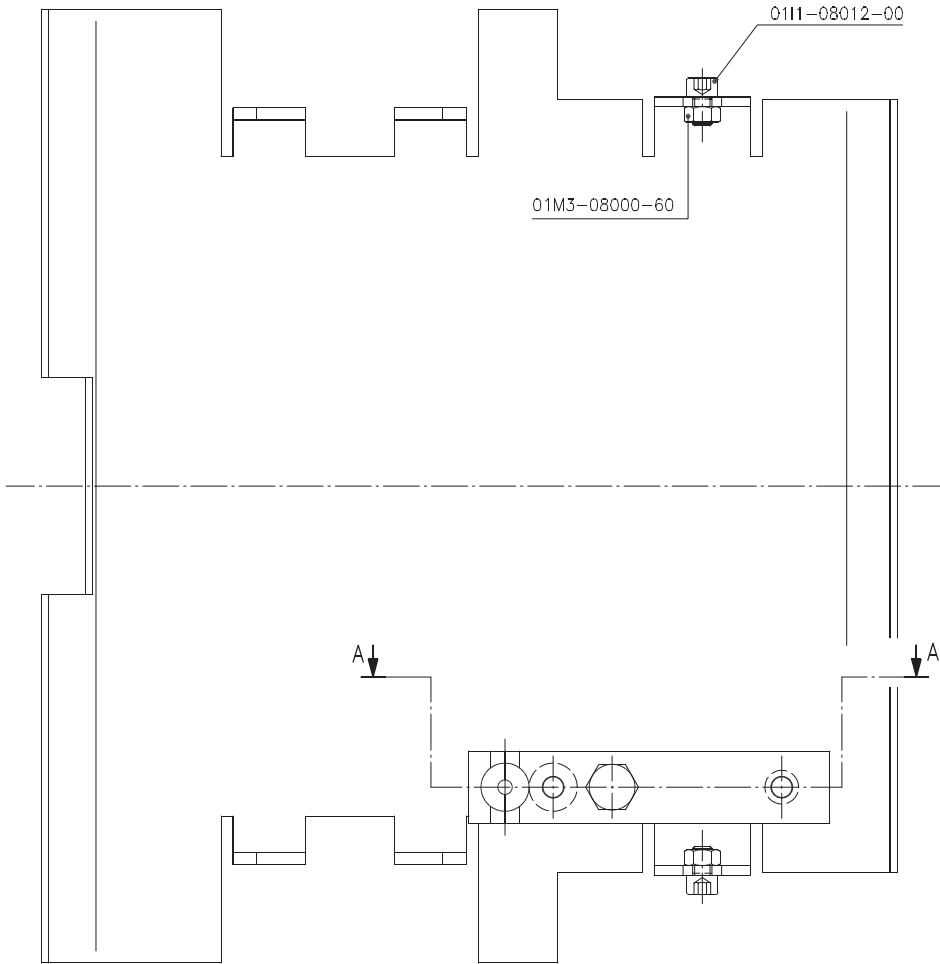
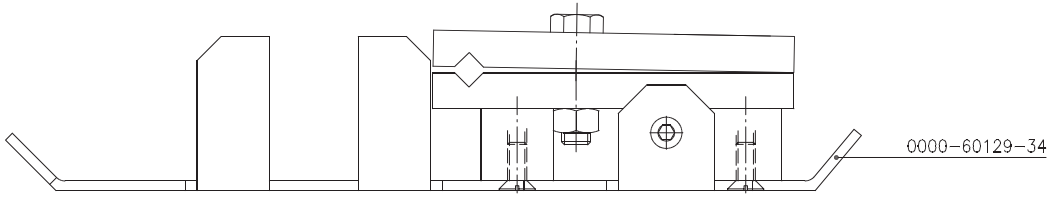
MSSA-SB	961946	Seilsäge SB				1
Baugruppe.	Mat. Nr.	Deutsch	English	Français	Italiano	Stk.
08B1-04051-08	972843	Ueberwurfmutter 08 L	Swivel nut 08 L	Ecrou de serrage 08 L	Dado a risvolto 08 L	1
08C1-07052-08	972853	Schneidring Rohr 08	Cutting ring pipe 08	Douille à sertir pour tuyau 08	Anello maschiante per tubo 08	1
08O1-00080-10	972928	Hydraulikrohr Dm 8x1	Hydraulic pipe dia 8x1	Tuyau hydraulique diam. 8x1	Tubo idraulico diam. 8x1	0,05
08R1-48161-08	972950	Red.Einsatz Rohr 12-08 L	Red.insert pipe 12-08 L	Red.Tuyau d'insertion 12-08 L	Riduzione tubo di condotto 12-08 L	1



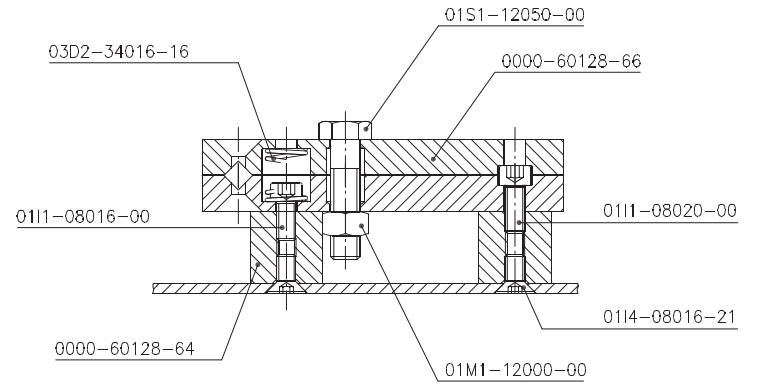
MSSA-SB	961946	Seilsäge SB				1
Baugruppe.	Mat. Nr.	Deutsch	English	Français	Italiano	Stk.
0000-60129-58	10980130	Scharnierplatte SB	Crust hinge SB	Panneau charnière SB	Lastra a cerniera SB	2
0111-05010-00	971688	Inbus-Schraube M5x10	Allen head screw M5x10	Vis à six pans creux M5x10	Vite ad esagono cavo M5x10	4
0111-05012-00	971689	Inbus-Schraube M5x12	Allen head screw M5x12	Vis à six pans creux M5x12	Vite ad esagono cavo M5x12	4
01U1-05009-50	971953	U-Scheibe M5	U-washer M5	Rondelle en U M5	Rondella a U M5	8
06C1-96505-00	962967	Scharnier (gerades Band)	Hinge (straight strip)	Charnière (bande droite)	Cerniera (corda dritta)	2



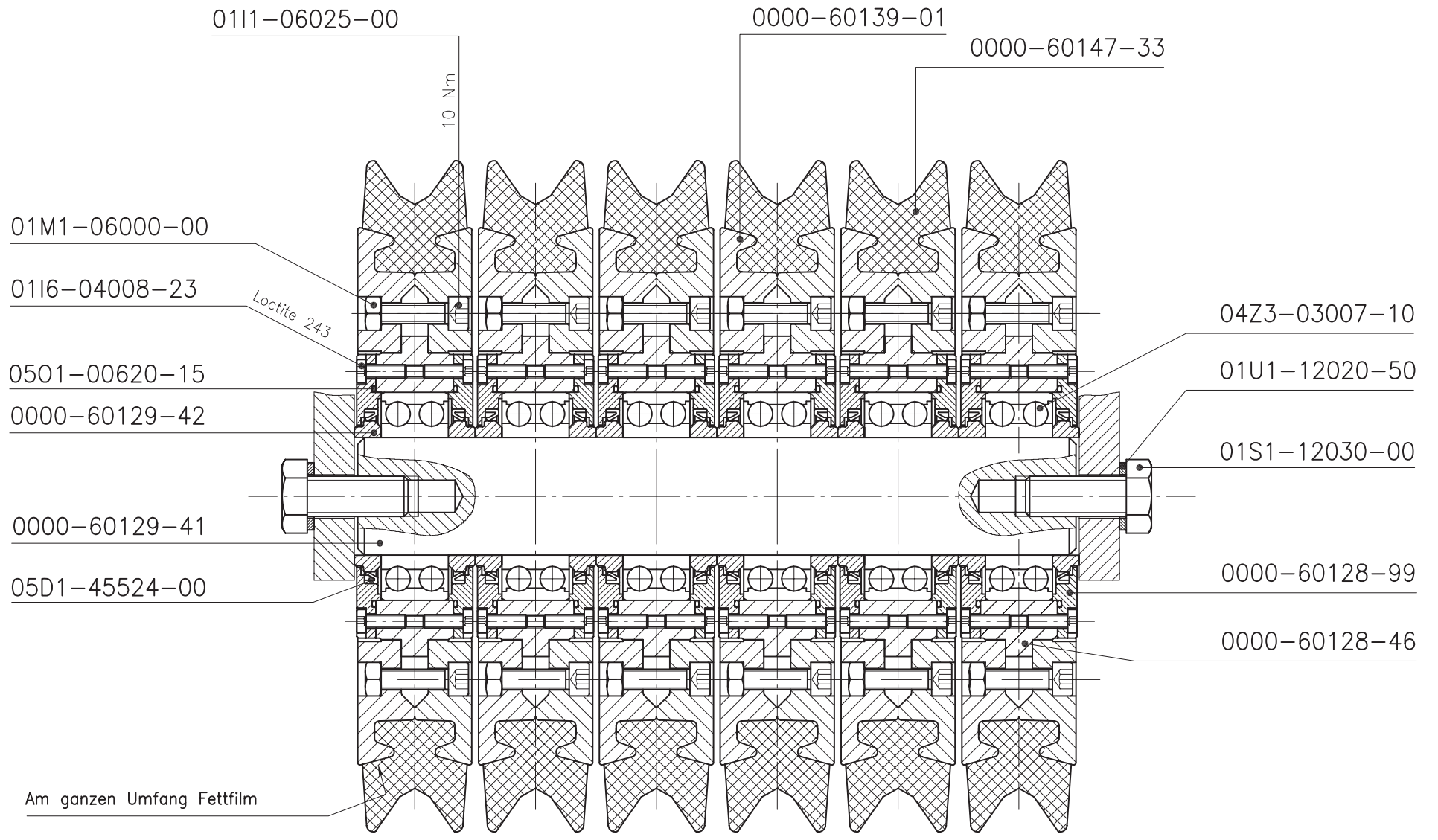
99MS-60129-30	961927	Antriebseinheit	Drive unit SB	Groupe d'entraînement	Unità di comando	1
Zeichn. Nr.	Mat. Nr.	Deutsch	English	Français	Italiano	Stk.
0000-60128-42	960708	Antriebswelle	Driveshaft	Arbre d'entraînement	Albero di trasmissione	1
0000-60128-43	960718	Distanzring	Distance washer	Entretoise	Anello di spallamento	1
0000-60128-44	960719	Lagerschild Loslager	Support flange	Bloc support	Supporto lat.mot. Puleggia	1
0000-60128-45	960720	Lagerschild Festlager	Support flange	Bloc support	Supporto lat.mot. Puleggia	1
0000-60128-99	961286	Deckel hinten	Cover back	Couvercle arrière	Copertura dietro	15
0000-60139-01	964209	Felge	Rim	Jante	Cerchione	14
0000-60139-03	964218	Deckel vorn	Cover in the front	Couvercle à l'avant	Copertura davanti	1
0000-60147-19	965658	Rollenlager SK-B	Roller bearing SK-B	Boîte d'essieu à rouleaux SK-B	Flangia intermedia SK-B	7
0000-60147-21	965659	Dichtring SK-B	Sealing ring SK-B	Joint d'étanchéité SK-B	Anello di tenuta SK-B	15
0000-60147-31	960596	Schraube	Screw	Vis	Vite	1
0000-60147-33	960575	Antr.Bandage 200 schwarz	Lining for pull.Ø200 black	Bandage poulie 200 noir	Gomma puleggia trazione 200 nera	7
0001-54366-02	975878	Aufnahmepl.	Flange	Bride de moteur	Flangia fissaggio mot.	1
0111-04010-00	971678	Inbus-Schraube M4x10	Allen head screw M4x10	Vis à six pans creux M4x10	Vite ad esagono cavo M4x10	64
0111-06012-00	971704	Inbus-Schraube M6x12	Allen head screw M6x12	Vis à six pans creux M6x12	Vite ad esagono cavo M6x12	4
0111-06025-00	971711	Inbus-Schraube M6x25	Allen head screw M6x25	Vis à six pans creux M6x25	Vite ad esagono cavo M6x25	56
01M1-06000-00	979307	Mutter 6 kt. M6x0.8d	Hexagonal nut M6x0.8d	Ecrou hexagonal M6x0.8d	Dado esagonale M6x0.8d	56
04R3-06206-00	972153	Rillenkugellager 6206-2RS	Grooved ball bear. 6206-2RS	Roul. à billes rainuré 6206-2RS	Cuscinetto rigido a sfere 6206-2RS	2
04R6-CSK30-PP1	960597	Freilauf CSK 30 ohne Keil	Freewheel CSK 30 excl.key	Roue libre CSK 30 excl.coin	Ruota libera CSK 30 excl. Cuneo	7
05D1-45524-00	969143	Dichtring Dm 45x52x4	Sealing ring dia 45x52x4	Joint d'étanchéité diam.45x52x4	Anello di tenuta diam. 45X52X4	17
05O1-00620-15	964355	O-Ring 62.00x1.50 N 70	O-ring seal 62.00x1.50 N 70	Joint torique 62.00x1.50 N 70	Guarnizione OR 62.00x1.50 N 70	16



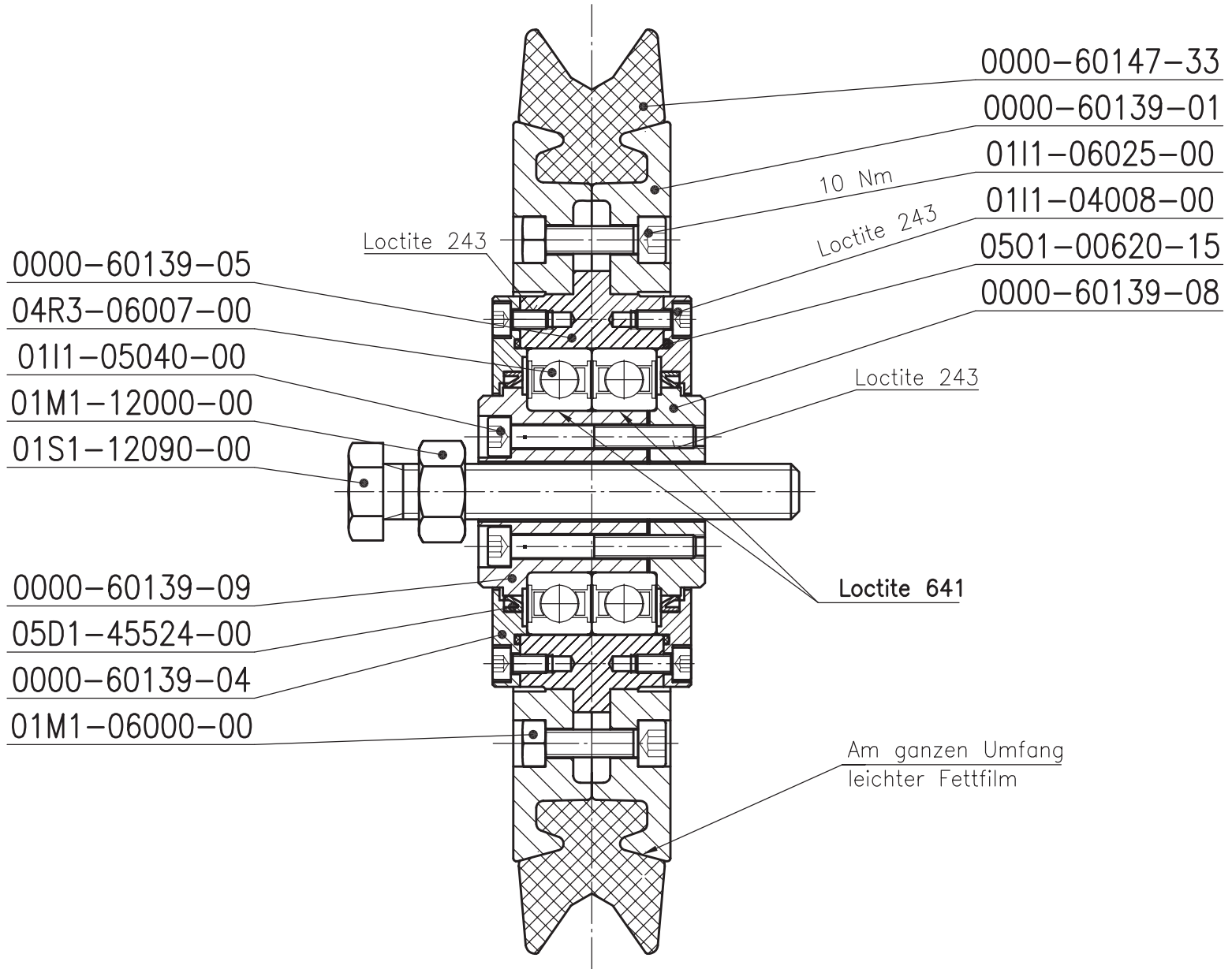
Schnitt A-A



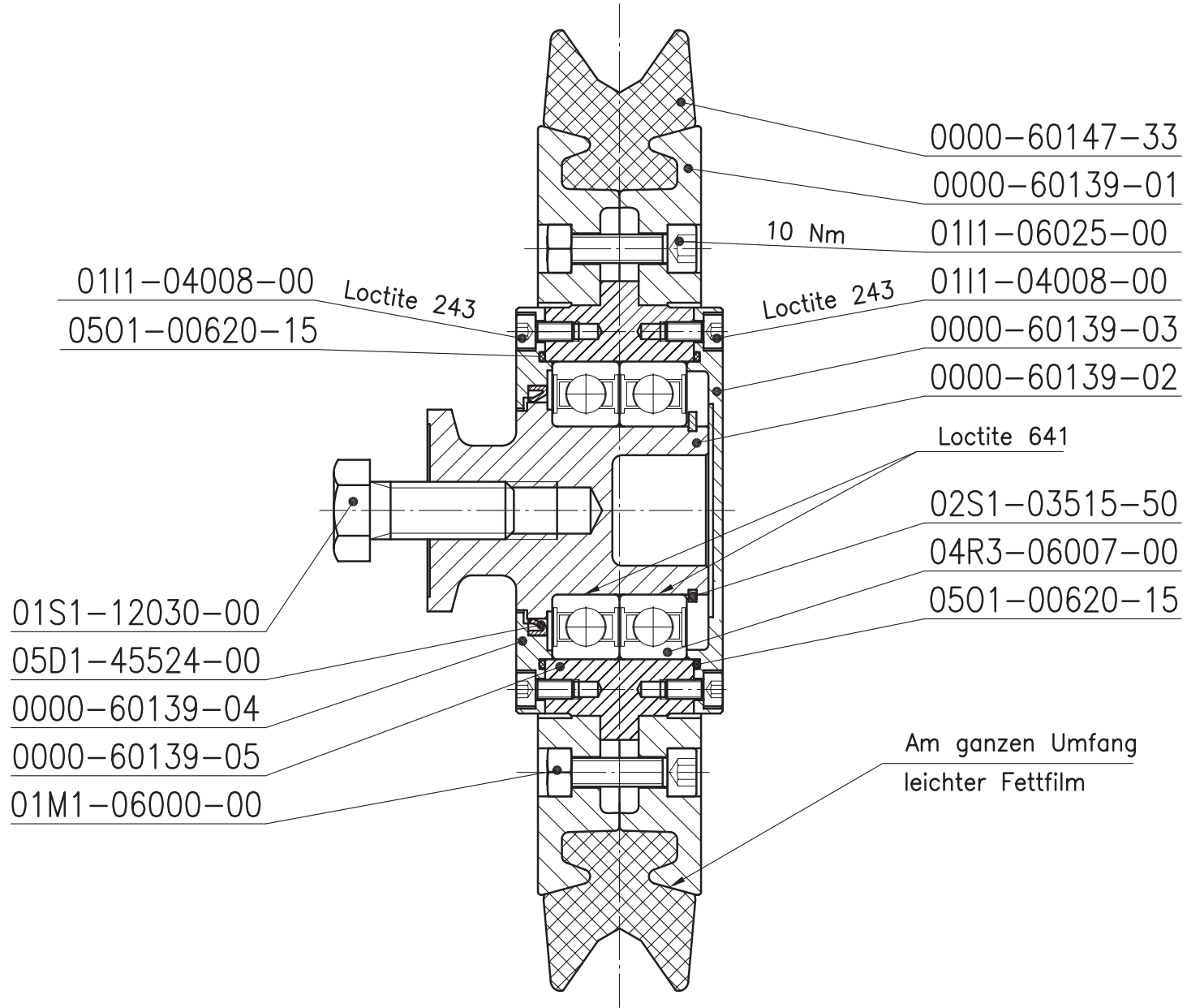
99MS-60129-33	961928	Werktisch	Work table	Établi	Banco di lavoro	1
Baugruppe.	Mat. Nr.	Deutsch	English	Français	Italiano	Stk.
00000-60128-64	960738	Distanzstück	Distance piece	Pièce entretoise	Pezzo distanziatore	2
0000-60128-66	960740	Seil-Klemmleiste	Wire terminal strip	Listeau de serrage pour câble	Ganascia per filo	2
0000-60129-34	961929	Zangenblech	Gripper plate	Pince pour Tôle	Pinza per lamiera	1
0111-08012-00	971729	Inbus-Schraube M8x12	Allen head screw M8x12	Vis à six pans creux M8x12	Vite ad esagono cavo M8x12	2
0111-08016-00	971731	Inbus-Schraube M8x16	Allen head screw M8x16	Vis à six pans creux M8x16	Vite ad esagono cavo M8x16	1
0111-08020-00	979283	Inbus-Schraube M8x20	Allen head screw M8x20	Vis à six pans creux M8x20	Vite ad esagono cavo M8x20	1
0114-08016-21	971825	Senkkopfschraube M8x16	Counters.head screw M8x16	Vis tête fraisée M8x16	Vite a testa svasata M8x16	2
01M1-12000-00	971849	Mutter 6Kt. M12	Hexagonal nut M12	Ecrou exagonal M12	Dado esagonale M12	1
01M3-08000-60	971861	Stop-Mutter M8 nied.Form	Stop nut M8 thin head	Ecrou Nylstop M8 bas.	Dado M8 autobloccante testa bassa	2
01S1-12050-00	971919	6kt-Schraube M12x50	Hexagonal screw M12x50	Vis à tête hexagonale M12x50	Vite a testa esagonale M12x50	1
03D2-34016-16	961947	Druckfeder 16 x 1.6 x 34	Pressure spring 16 x 1.6 x 34	Ressort à pression 16 x 1.6 x 34	Molla di compressione 16 x 1.6 x 34	1



99MS-60129-40	961935	Umlenkrolleneinheit	Deflection pulley unit	Unité poulie de renvoi	Unità di galoppino orientabile	1
Zeichn. Nr.	Mat. Nr.	Deutsch	English	Français	Italiano	Stk.
0000-60128-46	960721	Lagerbüchse	Bearing shell	Coussinet	Bossolo per supporto	6
0000-60128-99	961286	Deckel hinten	Cover back	Couvercle arrière	Copertura dietro	12
0000-60129-41	961938	Umlenkrollenachse	Deflection pulley axis	Axe de poulie de renvoi	Asse del galoppino orientabile	1
0000-60129-42	961939	Dichtring	Sealing ring	Joint d'étanchéité	Anello di tenuta	12
0000-60139-01	964209	Felge	Rim	Jante	Cerchione	12
0000-60147-33	960575	Antr.Bandage 200 schwarz	Lining for pull. Ø200 black	Bandage poulie 200 noir	Gomma puleggia trazione 200 nera	6
0111-06025-00	971711	Inbus-Schraube M6x25	Allen head screw M6x25	Vis à six pans creux M6x25	Vite ad esagono cavo M6x25	48
0116-04008-23	971833	Inb-Schr.extr.n.Kopf M4x8	Allen head screw M4x8	Vis à 6 pans cre.extr.bas M4x8	Vite ad esag.cavo M4x8 extra bassa	48
01M1-06000-00	979307	Mutter 6 kt. M6x0.8d	Hexagonal nut M6x0.8d	Ecrou hexagonal M6x0.8d	Dado esagonale M6x0.8d	48
01S1-12030-00	971916	6kt-Schraube M12x30	Hexagonal screw M12x30	Vis à tête hexagonale M12x30	Vite a testa esagonale M12x30	2
01U1-12020-50	979354	U-Scheibe M12	U-washer M12	Rondelle en U M12	Rondella a U M12	2
04Z3-03007-10	979505	Rillenkugellager 3007-2RS	Grooved ball bearing 3007-2RS	Roul. à billes rainuré 3007-2RS	Cuscinetto rigido a sfere 3007-2RS	6
05D1-45524-00	969143	Dichtring Dm 45x52x4	Sealing ring dia 45x52x4	Joint d'étanchéité diam 45x52x4	Anello di tenuta diam 45x52x4	12
05O1-00620-15	964355	O-Ring 62.00x1.50 N 70	O-ring seal 62.00x1.50 N 70	Joint torique 62.00x1.50 N 70	Guarnizione OR 62.00x1.50 N 70	12



99MS-60129-60	961902	Umlenkrolle 200 mit Loch	Swivel pulley 200 w.hole	Poulie de renvoi 200 avec trou	Puleggia orientabile 200 con buco	2
Zeichn. Nr.	Mat. Nr.	Deutsch	English	Français	Italiano	Stk.
0000-60139-01	964209	Felge	Rim	Jante	Cerchione	2
0000-60139-04	964212	Deckel hinten	Cover back	Couvercle arrière	Copertura dietro	2
0000-60139-05	964213	Lagerbüchse	Bearing shell	Coussinet	Bossolo per supporto	1
0000-60139-08	965860	Halteflansch	Support flange	Flasque de support	Flangia di supporto	1
0000-60139-09	965859	Lagerbolzen	Cap bolt	Coussinet	Bussolo per supporto	1
0000-60147-33	960575	Antr.Bandage 200 schwarz	Lining for pull. Ø200 black	Bandage poulie 200 noir	Gomma puleggia trazione 200 nera	1
0111-04008-00	971677	Inbus-Schraube M4x8	Allen head screw M4x8	Vis à six pans creux M4x8	Vite ad esagono cavo M4x8	8
0111-05040-00	971697	Inbus-Schraube M5x40	Allen head screw M5x40	Vis à six pans creux M5x40	Vite ad esagono cavo M5x40	4
0111-06025-00	971711	Inbus-Schraube M6x25	Allen head screw M6x25	Vis à six pans creux M6x25	Vite ad esagono cavo M6x25	8
01M1-06000-00	979307	Mutter 6Kt. M6x0.8d	Hexagonal nut M6x0.8d	Ecrou hexagonal M6x0.8d	Dado esagonale M6x0.8d	8
01M1-12000-00	971849	Mutter 6Kt. M12	Hexagon nut M12	Ecrou hexagonal M12	Dado esagonale M12	1
01S1-12090-00	971925	6kt-Schraube M12x90	Hexagonal screw M12x90	Vis à tête hexagonale M12x90	Vite a testa esagonale M12x90	1
04R3-06007-00	972149	Rillenkugellager 6007-2RS	Grooved ball bear.6007-2RS	Roul. à billes rainuré 6007-2RS	Cuscinetto rigido a sfere 6007-2RS	2
05D1-45524-00	969143	Dichtring Dm 45x52x4	Sealing ring dia 45x52x4	Joint d'étanchéité diam. 45x52x4	Anello di tenuta diam 45x52x4	2
05O1-00620-15	964355	O-Ring 62.00x1.50 N 70	O-ring seal 62.00x1.50 N 70	Joint torique 62.00x1.50 N 70	Guarnizione OR 62.00x1.50 N 70	2
7777-VERPA-18	962246	Verpack. Umlenkrolle 200	Package swivel pulley 200	Emballage Poulies de renvoi 200	Imballaggio puleggia orientabile 200	1



99MS-60129-70	961901	Umlenkrolle 200	Swivel pulley 200	Poulie de renvoi 200	Puleggia orientabile 200	2
Zeichn. Nr.	Mat. Nr.	Deutsch	English	Français	Italiano	Stk.
0000-60139-01	964209	Felge	Rim	Jante	Cerchione	2
0000-60139-02	964210	Bolzen	Bolt	Boulon	Bullone	1
0000-60139-03	964218	Deckel vorn	Cover in the front	Couvercle à l'avant	Copertura davanti	1
0000-60139-04	964212	Deckel hinten	Cover back	Couvercle arrière	Copertura dietro	1
0000-60139-05	964213	Lagerbüchse	Bearing shell	Coussinet	Bossolo per supporto	1
0000-60147-33	960575	Antr.Bandage 200 schwarz	Lining for pull. Ø200 black	Bandage poulie 200 (dur)	Gomma puleggia trazione 200 nera	1
0111-04008-00	971677	Inbus-Schraube M4x8	Allen head screw M4x8	Vis à six pans creux M4x8	Vite ad esagono cavo M4x8	8
0111-06025-00	971711	Inbus-Schraube M6x25	Allen head screw M6x25	Vis à six pans creux M6x25	Vite ad esagono cavo M6x25	8
01M1-06000-00	979307	Mutter 6Kt. M6x0.8d	Hexagonal nut M6x0.8d	Ecrou hexagonal M6x0.8d	Dado esagonale M6x0.8d	8
01S1-12030-00	971916	6kt-Schraube M12x30	Hexagonal screw M12x30	Vis à tête hexagonale M12x30	Vite a testa esagonale M12x30	1
01S1-12055-00	979338	6kt-Schraube M12x55	Hexagonal screw M12x55	Vis à tête hexagonale M12x55	Vite a testa esagonale M12x55	1
01S1-12070-00	971922	6kt-Schraube M12x70	Hexagonal screw M12x70	Vis à tête hexagonale M12x70	Vite a testa esagonale M12x70	1
02S1-03515-50	972000	Seegerring Welle Dm 35	Seeger circlip-ring arbre dia.35	Ann.ret. Seeger Sèggre-arb.dia35	Anello tipo seeger albero dia.35	1
04R3-06007-00	972149	Rillenkugellager 6007-2RS	Grooved ball bear. 6007-2RS	Roul. à billes rainuré 6007-2RS	Cuscinetto rigido a sfere 6007-2RS	2
05D1-45524-00	969143	Dichtring Dm 45x52x4	Sealing ring dia 45x52x4	Joint d'étanchéité diam. 45x52x4	Anello di tenuta diam 45x52x4	1
05O1-00620-15	964355	O-Ring 62.00x1.50 N 70	O-ring seal 62.00x1.50 N 70	Joint torique 62.00x1.50 N 70	Guarnizione OR 62.00x1.50 N 70	2