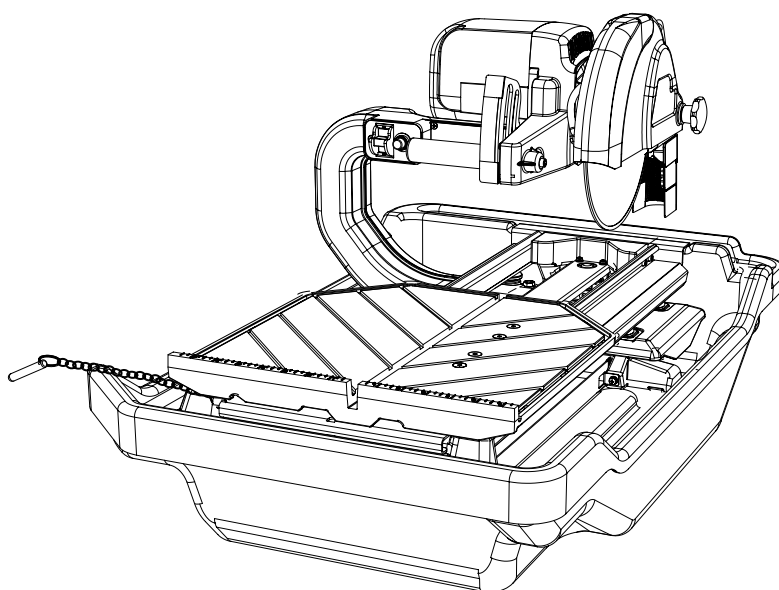


Bedienungsanleitung

Ersatzteilliste

Fliesensäge TTE250***

Index «001»



Adresse des Herstellers:

TYROLIT Hydrostress AG

Witzbergstrasse 18

CH-8330 Pfäffikon

Schweiz

Tel. 0041 (0)44 952 18 18

Fax 0041 (0)44 952 18 00

www.tyrolit.com

Copyright © 2005 TYROLIT Hydrostress AG, CH-8330 Pfäffikon ZH, Schweiz

Alle Rechte vorbehalten, insbesondere Urheber- und Übersetzungsrechte.

Der Ausdruck dieser Bedienungsanleitung, einschliesslich Auszüge, ist untersagt. Kein Teil dieser Bedienungsanleitung darf in jeglicher Form ohne die schriftliche Zustimmung der TYROLIT Hydrostress AG reproduziert oder mit Hilfe elektronischer Systeme verarbeitet, dupliziert oder verbreitet werden.

INHALTSVERZEICHNIS

	SEITE
I. ALLGEMEINE SICHERHEITSREGELN FÜR ALLE ELEKTROWERKZEUGE	3
II. SYMBOLE	4
III. FUNKTIONEN	5
IV. TECHNISCHE DATEN	5
V. LERNEN SIE IHRE SÄGE KENNEN	6
VI. EINSETZEN DES SÄGEBLATTS	7
VII. SICHERE BETRIEBSPRAXIS FÜR DEN FLIESENSCHNEIDER	7-10
VIII. VERWENDUNG DES ARBEITSTISCHES	10
XIX. PFLEGE UND WARTUNG	11-13
X. SCHNITTtiefe	14
XI. ERSATZTEILLISTE	14-18
XII. ZUBEHÖR	19
XIII. ERSATZTEILBESTELLUNG	20
XIV. TECHNISCHE DATEN DES ELEKTROMOTORS	21
XV. FEHLERBEHEBUNG	22

i. ALLGEMEINE SICHERHEITSREGELN FÜR ALLE ELEKTROWERKZEUGE



WARNUNG! Alle Anleitungen sorgfältig durchlesen. Wie bei allen Maschinen birgt deren Verwendung Gefahren in sich. Die folgenden grundlegenden Sicherheitsvorkehrungen sollten jederzeit eingehalten werden, um die Brandgefahr, die Gefahr eines Stromschlags und schweren Personenschäden zu minimieren. Bewahren Sie diese Bedienungsanleitung in der Nähe der Maschine auf.



1. Mit Ihren Elektrowerkzeugen vertraut sein - lesen Sie Bedienungs-/Betriebsanleitung aufmerksam. Lernen Sie die Anwendungen und Grenzen, sowie die für dieses Werkzeug spezifischen potentiellen Gefahren.



2. Belassen Sie die Schutzabdeckungen an Ort und Stelle und in betriebsfähigem Zustand.
3. Erden Sie alle Elektrowerkzeuge - wenn Werkzeuge mit dreiadrigen Steckern ausgestattet sind, sollte dieser in eine dreiadrige Steckdose gesteckt werden. Wenn für eine zweiadrige Steckdose ein Adapter verwendet wird, muss dieser geerdet sein. Entfernen Sie niemals die dritte Ader.



4. Entfernen Sie Schraubenschlüssel - machen Sie es sich zur Gewohnheit zu überprüfen, dass vor dem Einschalten alle Einstellungsschlüssel vom Werkzeug entfernt wurden.



5. Halten Sie den Arbeitsplatz sauber. Unordentliche Bereiche und Arbeitstische können Unfälle verursachen.



6. Nicht in einer gefährlichen Umgebung verwenden. Verwenden Sie Elektrowerkzeuge nicht in einer feuchten oder nassen Umgebung oder setzen Sie es nicht Regen aus. Der Arbeitsbereich sollte gut beleuchtet sein. Verwenden Sie keine Werkzeuge, wenn brennbare Flüssigkeiten oder Gase vorhanden sind.



7. Halten Sie Kinder und Besucher fern. Alle Kinder und Besucher sollten sich in sicherem Abstand zum Arbeitsbereich befinden.



8. Sichern Sie Werkstätten vor Kindern mit Vorhängeschlössern, Hauptschaltern oder durch das Entfernen der Startschlüssel.



9. Überbelasten Sie das Werkzeug nicht. Es arbeitet besser und ist sicherer, wenn es mit der vorgesehenen Belastung arbeitet.



10. Verwenden Sie das richtige Werkzeug. Verwenden Sie kein Werkzeug oder Anlagenteile für Arbeiten, für die sie nicht vorgesehen sind.



11. Tragen Sie angemessene Bekleidung. Tragen Sie keine lose Kleidung, Handschuhe, Krawatten, Ringe, Ketten oder anderen Schmuck, die sich in bewegenden Teilen verfangen können. Es werden rutschsichere Schuhe empfohlen. Tragen Sie einen Haarschutz, um langes Haar zu schützen.



12. **Tragen Sie immer einen Augenschutz.** Eine normale Brille verfügt nur über bruch sichere Gläser, ist aber keine Sicherheitsbrille. Verwenden Sie einen Gesichtsschutz oder eine Staubmaske, wenn beim Betrieb Staub entsteht sowie einen Hörschutz (Stöpsel oder Kapseln) bei längerem Betrieb.



13. Nicht wanken. Sorgen Sie zu jeder Zeit für sicheren Halt und halten Sie das Gleichgewicht.



14. Halten Sie die Werkzeuge in einwandfreiem Zustand. Zwecks effizienter und sicherer Arbeitsleistung sollten Ihre Werkzeuge immer geschärft und sauber sein. Befolgen Sie die Anweisungen zum Schmieren und Zubehöraustausch. Überprüfen Sie die Zuleitung zum Werkzeug regelmässig und lassen Sie diese bei Beschädigungen von einem autorisierten Dienstleistern reparieren.



15. Werkzeuge vom Strom trennen. Wenn Werkzeuge nicht benutzt oder gewartet bzw. Zubehör, wie Sägeblätter, Einsätze, Schneidmesser ausgetauscht werden.



16. Vermeiden Sie ungewolltes Anlassen. Stellen Sie sicher, dass sich der Schalter in der Position "Aus" befindet, bevor Sie das Netzkabel einstecken.



17. Verwenden Sie nur empfohlenes Zubehör. Lesen Sie in der Betriebsanleitung nach, welches Zubehör empfohlen wird. Die Verwendung von falschem Zubehör kann zu Personenschäden führen.

18. Niemals auf dem Werkzeug stehen. Dies kann zu schweren **Verletzungen** führen, wenn das Werkzeug umkippt oder wenn das Schneidewerkzeug unbeabsichtigt berührt wird.

19. Beschädigte Teile überprüfen. Vor weiterer Nutzung des Werkzeugs sollten beschädigte Schutzabdeckungen oder andere beschädigte Teile sorgfältig überprüft werden, um sicher zu stellen, dass sie einwandfrei ihre bestimmungsgemässe Verwendung erfüllen. Überprüfen Sie die Ausrichtung und Verbindung von beweglichen Teilen, die Teile und Halterungen auf Beschädigung sowie jeder andere Zustand, der dem Betrieb schädigen kann. Eine beschädigte Schutzabdeckung sollte ordnungsgemäss repariert bzw. ausgetauscht werden.

20. Lassen Sie das Werkzeug niemals unbeaufsichtigt in Betrieb. Schalten Sie das Gerät aus. Warten Sie, bis das Werkzeug vollständig zum Stillstand kommt.
21. Verlängerungskabel. Stellen Sie sicher, dass Verlängerungskabel in gutem Zustand sind. Stellen Sie bei der Verwendung eines Verlängerungskabels sicher, dass es dem Leistungsbedarf des angeschlossenen Geräts entspricht. Ein zu kleines Kabel verursacht einen Spannungsabfall in der Leitung und führt zu Leistungsverlust und Überhitzung. Die Tabelle Verlängerungskabel (siehe Seite 21) zeigt den richtigen von der Kabellänge abhängigen, zu verwendenden Durchmesser und die Amperebelastung. Verwenden Sie im Zweifelsfall den nächstgrösseren Querschnitt. Je kleiner die Querschnittsnummer, desto schwerer das Kabel.
22. Verwenden Sie das Kabel nicht unsachgemäss. Tragen Sie das Werkzeug niemals am Kabel oder ziehen Sie den Stecker nicht am Kabel aus der Dose. Schützen Sie das Kabel vor Hitze, Öl und scharfen Kanten.
23. Schutz gegen Stromschlag. Vermeiden Sie den Körperkontakt mit geerdeten Oberflächen. Zum Beispiel mit Rohren, Heiz- bzw. und Kühlkörpern.
24. Die Verwendung von Verlängerungskabeln im Aussenbereich. Verwenden Sie bei der Nutzung des Werkzeugs im Aussenbereich nur für den Aussenbereich geeignete, und als solche markierte, Kabel.
25. Aufmerksam bleiben. Achten Sie auf das, was Sie machen. Benutzen Sie Ihren Menschenverstand. Verwenden Sie das Werkzeug nicht, wenn Sie müde sind.
26. Drogen, Alkohol, Medikamente. Verwenden Sie das Werkzeug nicht, wenn Sie unter dem Einfluss von Drogen, Alkohol oder anderen Medikamenten stehen.
27. Lagerung des Werkzeugs. Wenn das Werkzeug nicht verwendet wird, sollte es trocken und verschlossen, ausserhalb der Reichweite von Kindern, aufbewahrt werden.



! WARNUNG! Sägen verursacht Staub. Grosse Mengen von Schwebeteilchen können zu Reizung der Augen, der Haut und den Luftwegen führen. Verwenden Sie zur Vermeidung von Atembeschwerden immer einen für das gesägte Material geeigneten Staubschutz. Falsch verwendete Diamantblätter sind gefährlich. Befolgen Sie die Sicherheitsanleitung bezüglich der Geschwindigkeit, den Schutzabdeckungen, Flanschen, Montageverfahren, allgemeinen Betriebsrichtlinien, der Handhabung, Lagerung und dem allgemeinen Betriebszustand.

ii. SYMBOLE



DEN SCHUTZ
VERWENDEN



DIAMANTBLATT



BLATTSCHNITTITIEFE



ELEKTROSCHALTER AUS



ELEKTROSCHALTER EIN



GEFAHREN DURCH STROM



WERKZEUGAUSBAU



ERHÖHTE VORSICHT
GEBOTEN



NOTWENDIGE
REPARATUREN



MASCHINENGEFAHREN



ENTZÜNDBAR



DIE ANLEITUNG
AUFMERKSAM LESEN



WARNUNG



ZERBRECHLICH



TROCKEN HALTEN



NICHT DRAUFTRETEN



HÖRSCHUTZ TRAGEN



AUGENSCHUTZ TRAGEN



ATEMSCHUTZ TRAGEN



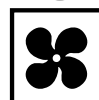
SCHUTZHELM TRAGEN



SCHUTZKLEIDUNG
TRAGEN



SICHERHEITSSCHUHE
TRAGEN



GUT LÜFTEN



ZUTRITT FÜR UNBEFUGTE
VERBOTEN

iii. EIGENSCHAFTEN

Die TYROLIT TTE250 ist ein tragbarer professioneller Fliesenschneider. Leicht und kompakt verfügt er über innovativ integrierte Funktionen, die es ihm ermöglichen grössere Fliesen zu schneiden. Das einmalige Zusammenwirken der Bewegung des Sägekopfs mit dem Haupttisch ermöglicht dem Anwender bei Bedarf die Sägeleistung zu erhöhen. Der Haupttisch und die Erweiterungsschlitten laufen auf sich selbst reinigenden, einstellbaren Führungsrädern mit geringer Reibung. Der Wasserzufluss erfolgt über zwei (2) Düsen, die das Wasser direkt auf beide Seiten des Blatts leiten. Das robuste Sintermetall und der Aluminiumrahmen beinhalten eine ausbaubare Wasserwanne zur einfachen Reinigung.

- **Leistungsstarker Motor - 1,1 kW**
- **Ein Trennschalter schützt den Fliesenschneider vor Spannungsspitzen und Überhitzung.**
- **Stossfeste ABS Wasserwanne.**
- **Der verstellbare Sägekopf ermöglicht es dem Bediener, den Fliesenschneider jederzeit auszurichten.**
- **Bei der Wartung der Wasserwanne kommt es zu keinerlei Veränderungen der Sägeblatteinstellungen.**
- **Blattkapazität 250 mm.**
- **Diagonal Schnitte für Fliesen von bis zu 460 mm und Längsschnitte von bis zu 730 mm Länge.**

Die strapazierfähige, dauerhaft ausgelegte Konstruktion und Qualitätskomponenten sind dazu ausgelegt, die höchsten Anforderungen von Profis zu erfüllen.



Lesen Sie diese Anleitung vollständig durch und lassen Sie die TYROLIT TTE250 Ihre Sägemöglichkeiten auf ein neues Niveau bringen.

iv. TECHNISCHE DATEN

TYROLIT TTE250 FLIESENSCHNEIDER

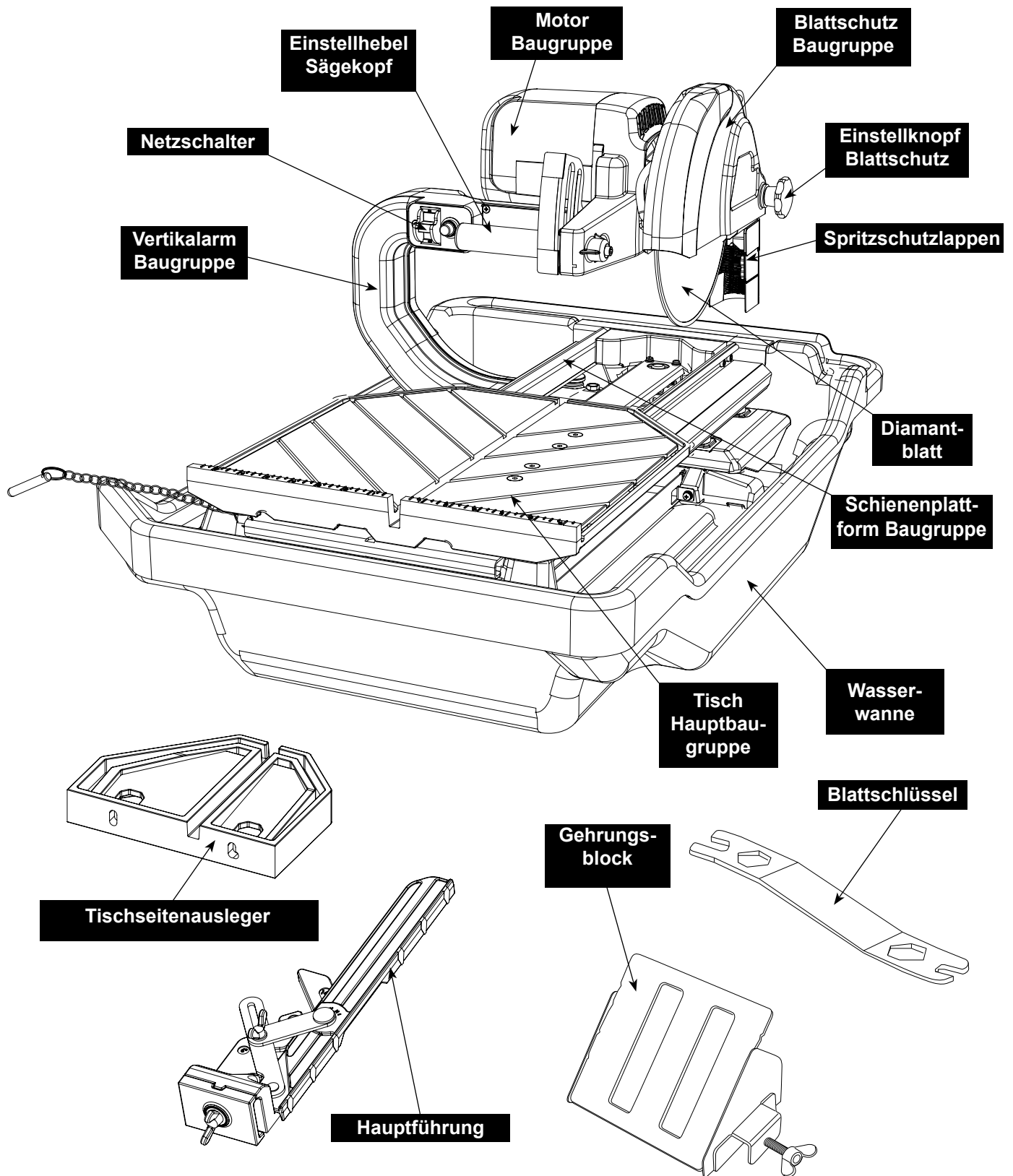
MOTOR	ANTRIEBSDORN-SCHAFTDREHUNG	MAX. BLATT-KAPAZITÄT	GEWICHT	ABMESSUNGEN
1.1kW 110 V, 50 Hz or 230V, 50 Hz einphasig*	Gegenuhr- zeigersinn	Blattaufnahme 25.4 mm Sägeblatt Ø250mm	26 kg	Breite: 600mm Länge: 900mm Höhe: 500mm

* Der Motor ist für den Betrieb mit Netzstrom von 110V oder 230V ausgelegt, aber nicht für beides. Siehe hinter dem Motor befindliches Typenschild für den Strombedarf Ihres Motors.

Schallpegel und Vibrationen		
 	Schallpegel beim Ohr des Bedieners (Leq)	93.7 dB(A)*
	Schallpegel am Arbeitsplatz (LPA)	80.5 dB(A)*
	Schalleistung nach ISO 3744 (LwA)	100.5 dB(A)*
	Vibrationen DIN EN ISO 5349-2	< 2.5 m/s ²
	*Wert gilt bei folgender Bedingung: Mit Sägeblatt Ø250mm Typ EB No. 5504014. Im Schneidbetrieb können höhere Lärmpegel auftreten.	

ACHTUNG! Es muss ein Gehörschutz getragen werden, wenn 90 dB(A) überschritten werden!

v. LERNEN SIE IHRE SÄGE KENNEN



vi. EINSETZEN DES SÄGEBLATTS

1. Heben Sie den Sägekopf vorsichtig an und befestigen Sie ihn, indem Sie den vorne an der Säge, rechts vom Netzschalter befindlichen Einstellknopf, festziehen.
2. Heben Sie den Blattschutz soweit wie möglich nach oben und ziehen Sie den Blattschutzeinstellknopf fest.
3. Lösen Sie die Blattwellenmutter und den äusseren Flansch.
4. Stecken Sie das Sägeblatt auf die Blattwelle. Achten Sie dabei darauf, dass die Richtungspfeile auf dem Sägeblatt in Drehrichtung zeigen.
5. Nachdem Sie sich nochmals davon überzeugt haben, dass das Sägeblatt sicher am inneren Flansch anliegt, arretieren Sie es zusammen mit dem äusseren Flansch und mit der Wellenschaftmutter. Die Mutter muss mit dem mitgelieferten Universalschlüssel fest, **aber nicht zu fest angezogen werden!**
7. Lassen Sie nun den Blattschutz wieder nach unten gleiten und ziehen Sie den Einstellknopf fest.
8. Lösen Sie den Einstellknopf des Sägekopfs leicht und senken Sie ihn in seine niedrigste Position ab. Ziehen Sie dann den Einstellknopf wieder fest, um den Sägekopf in Position zu halten.

WARNUNG: Das zu hohe Einstellen des Blatts kann das zu schneidende Material erfassen und zu Sach- oder Personenschäden führen.

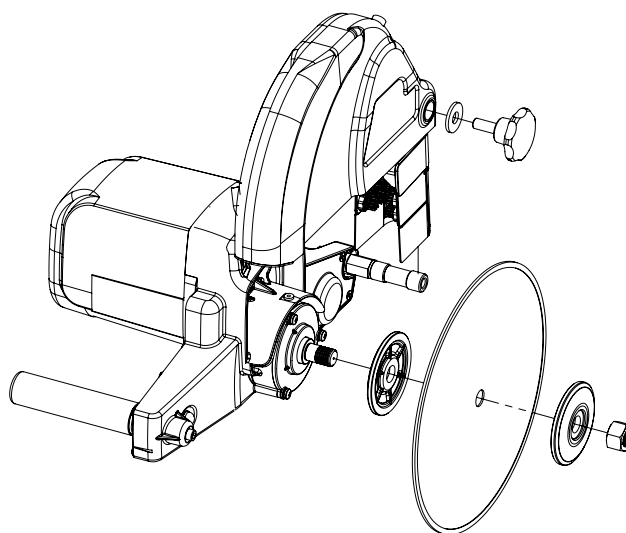


Abb. 1

vii. SICHERE BEDIENUNGSPRAKTIKEN FÜR DEN FLIESENSCHNEIDER



WARNUNG! Für Ihre eigene Sicherheit und die Sicherheit anderer, versuchen Sie die Säge nicht in Betrieb zu nehmen, bis Sie die allgemeinen Sicherheitsregeln für alle Elektrowerkzeuge sowie die nachfolgenden zusätzlichen Sicherheitsmassnahmen speziell für diese Säge gelesen und verstanden haben.

1. Verwenden Sie Sicherheitsausrüstung - tragen Sie geprüften Hör-, Augen, Kopf- und Atemschutz.



WARNUNG! Der beim Schneiden von Fliesen, Marmor, Steinen, Mauersteinen usw. verursachte Staub kann gesundheitsgefährdend sein. Betreiben Sie die Maschine immer in gut gelüfteten Bereichen und stellen Sie angemessene Staubbeseitigung zur Verfügung. Trage Sie immer eine für den Atemschutz freigegebene Staubmaske für diese Art von Staub und Dunst.

2. Lesen und verstehen Sie die Symbolbezeichnungen in dieser Anleitung.
3. Lesen und verstehen Sie alle Warnungen und Anweisungen auf der Maschine.



4. Lesen Sie alle mit der Maschine verwendeten Sägeblatt- und Zubehör-Sicherheitsunterlagen und -anweisungen.
5. Richten Sie für alle Arbeiten der Maschine Schulungen ein.
6. Stellen Sie immer eine Kopie dieser Anleitung für den Benutzer bereit. Wenden Sie sich an den Kundendienst, sollten Sie weitere Kopien benötigen.
7. Wählen Sie immer ein Diamantblatt gemäss den Empfehlungen des Herstellers aus und entsprechend dem zu schneidenden Material. Verwenden Sie niemals ein Blatt mit einer Maximalbetriebsgeschwindigkeit, die geringer als die auf dem Typenschild des Werkzeuges aufgeführte "Leerlaufumdrehung". Verwenden Sie die Säge **nie** ohne Sicherheitsschutz oder mit einem Blattdurchmesser, der grösser als die maximale Blattkapazität ist.



8. Reinigen und überprüfen Sie die Antriebsdornwelle, die Blattflansche und das Diamantblatt auf ungleichmässige Abnutzung oder Schäden vor dem Einbau des Sägeblatts. Sollten Teile beschädigt sein, **verwenden Sie das Werkzeug nicht**. Lassen Sie es von einem qualifizierten Servicetechniker überprüfen.



9. Überprüfen Sie vor jeder Verwendung der Säge das Diamantblatt auf Ermüdungshaarisse. Sollten solche Risse oder Beschädigung auftreten, beseitigen Sie das Blatt. **Das Verwenden eines beschädigten Blatts kann zu Verletzungen des Bedieners oder anderer Personen führen.**

10. Stellen Sie sicher, dass das Antriebsdornloch des Blatts dem mit der Maschine gelieferten Adapterflansch entspricht. Verwenden Sie nur mit der Maschine mitgelieferte Adapterflansche. Verwenden Sie niemals beschädigte oder abgenutzte Blattadapterflansche.



11. **Einbau des Blatts.** Bauen Sie das Blatt so ein, dass der Pfeil auf dem Blatt in dieselbe Richtung zeigt, wie die Drehrichtung der Welle oder dem Pfeil auf dem Blattschutz. Stellen Sie sicher, dass die Wellenmutter der Blattwelle mit dem mitgelieferten Schlüssel angezogen wird. **Nicht zu fest anziehen.**



WARNUNG! Wenn das Blatt nicht regelmässig geschärft oder das Blatt zu hoch eingestellt wird, kann dies zum Erfassen der Fliese und möglichen Personen- oder Sachschäden führen.

12. Stellen Sie sicher, dass das Sägeblatt in der Mitte der Aussparung im Haupttisch läuft, und dass sich der Tisch frei von vorne nach hinten bewegt.

13. In manchen Fällen ist das zu schneidende Material nicht grob genug, um neue Diamanten auf dem Blatt freizulegen. Wenn das Blatt nicht geschärft wird, reibt es gegen die Oberfläche und führt zu Hitzebildung im Kern. Um dies zu vermeiden, muss das Blatt geschärft werden. Schneiden Sie einfach ein sehr grobes Material, wie einen Zementblock. Nachfolgend Anzeichen, dass das Sägeblatt geschärft werden muss:

- Die Diamanten erscheinen glänzend, da sie abgenutzt sind.
- Das Sägeblatt schneidet nicht mehr oder schneidet sichtbar langsamer.

Blattschleifsteine sind bei Ihrem TYROLIT Händler erhältlich.

14. Befüllen Sie vor Verwendung der Säge die Wasserwanne mit ausreichend Wasser, so dass die Pumpe nur in sauberen Wasser untergetaucht ist. Füllen Sie bei Bedarf laufend sauberes Wasser nach. Betreiben Sie ein Nass-Schneideblatt nur mit ausreichendem Wasserfluss auf beiden Seiten. Lassen Sie die Pumpe niemals leer laufen.

15. Halten Sie beim Schneiden das Material immer flach fest, so dass es vom Haupttisch gestützt wird, wobei eine Kante immer gegen den Anschlag des Haupttischs gedrückt wird.



- Versuchen Sie nicht Stücke zu schneiden, die nicht sicher auf dem Haupttisch festgehalten werden können.
- Verwenden Sie niemals die Seite des Blatts zum Schneiden oder Schleifen, schneiden Sie nur in gerader Linie.
- Halten Sie alle Körperteile vom Blatt und sich bewegenden Teilen fern.
- Versuchen Sie niemals ein sich drehendes Blatt mit der blossen Hand zu berühren oder anzuhalten.

16. Schalten Sie beim Trockenschneiden immer zuerst die Wasserpumpe aus. **Lassen Sie die Pumpe niemals leer laufen.**

- Verwenden Sie kein Blatt zum Nassschneiden zum Trockenschneiden. Wählen Sie die das richtige Sägeblatt für Ihr Anwendung aus.
- Machen Sie niemals lange, fortlaufende Schnitte mit Trocken-Schneideblättern.. Lassen Sie das Blatt abkühlen, indem Sie die Fliese entfernen und das Blatt einige Minuten frei laufen lassen, um einen Hitzestau zu vermeiden.

WICHTIG - Wenn die Säge bei gewissen Arbeiten, wie Schneiden grosser, schwerer Fliesen, dazu neigt sich zu bewegen, muss sie an einem Stütztisch befestigt werden.

17. Stellen Sie sicher, dass alle Einstellungsknöpfe fest angezogen und arretiert sind, und dass Teile, die sich während des Betriebs nicht bewegen sollen, gesichert sind, bevor Sie mit dem Schneiden beginnen. **Nicht zu fest anziehen.**

18. Überprüfen Sie vor dem Anschluss der Maschine an den Netzstrom, dass der Netzschalter ausgeschaltet ist.

- Stellen Sie sicher, dass das Blatt mit nichts in Berührung steht, bevor Sie die Stromversorgung anschliessen und den Motor starten.
- Stellen Sie sicher, dass Sie wissen, wie die Maschine im Notfall schnell angehalten werden kann.



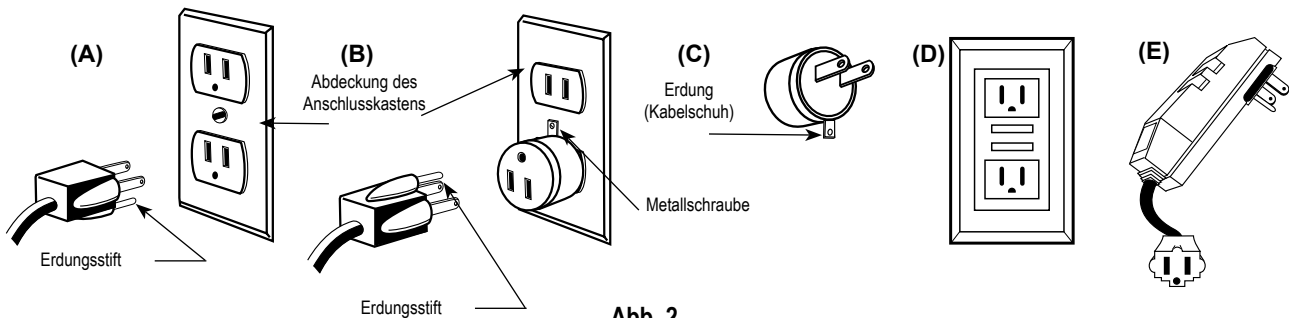


Abb. 2
Erdungsmethoden

19. Erdungsanweisungen



- Im Falle einer Fehlfunktion oder Ausfalls bietet die Erdung den geringsten Widerstand für die elektrische Spannung, so dass das Stromschlagrisiko minimiert wird. Dieses Werkzeug ist mit einem Elektrokabel mit einem Schutzleiter und einem Schutzstecker ausgestattet. Der Stecker muss in eine passende, gemäß den örtlichen Richtlinien und Vorschriften richtig installierte Steckdose eingesteckt werden.
- Nehmen Sie an dem mitgelieferten Stecker keine Änderungen vor. Wenn er nicht in die Steckdose passt, lassen Sie von einem Elektrofachmann eine entsprechende Steckdose installieren.
- Der falsche Anschluss des Schutzleiters des Geräts kann zu einem Stromschlag führen.
- Sprechen Sie mit einem Elektrofachmann oder dem Kundendienstmitarbeiter, wenn Sie die Erdungsanweisungen nicht verstehen oder nicht sicher sind, ob das Werkzeug richtig geerdet ist.
- Verwenden Sie nur Verlängerungskabel mit drei Adern, die Stecker und Buchsen mit drei Polen verwenden.

Reparieren Sie beschädigte Kabel umgehend oder tauschen Sie sie aus.

Dieses Werkzeug ist für einen Stromkreis vorgesehen, der über einen, wie in *Abb. 2* gezeigten Ausgang, verfügt. Das Werkzeug verfügt über einen Schutzstecker, siehe *Abb. 2(A)*. Ein provisorischer Adapter, der wie der in *Abb. 2(B)* und *2(C)* gezeigte aussieht, kann dazu verwendet werden, eine zweipolige Buchse (siehe *Abb. 2(B)*) zu verbinden, wenn kein ordnungsgemäß, geerdeter Netzanschluss zur Verfügung steht. Der provisorische Adapter sollte nur verwendet werden, bis ein ordnungsgemäß, geerdeter Anschluss von einem Elektrofachmann installiert werden kann. Die aus dem Adapter herausragende grüne Lasche, der Kabelschuh u.ä. müssen an eine Erdung in einem ordnungsgemäß, geerdetem Anschlusskasten angeschlossen werden.

HINWEIS - Die Verwendung eines provisorischen Adapters ist in einigen Ländern nicht gestattet. Bitte prüfen Sie Ihre örtlichen Vorschriften, bevor Sie einen provisorischen Adapter verwenden.

Zusätzlich benötigt die Wasserpumpe einen FI-Schutzschalter. Deshalb muss bei der Verwendung der Wasserpumpe dieses Gerät in einen mit einem FI-Schutzschalter gesicherten Netzanschluss eingesteckt werden. *Siehe Abbildung 2(D)*. Sollte kein mit einem FI-Schutzschalter gesicherter Anschluss zur Verfügung stehen, ist TYROLIT Hydrostress AG verpflichtet, dieses Zubehörteil zu liefern. Ein einsteckbarer FI-Schutzschalter kann in eine ordnungsgemäß installierte und geerdete dreipolige Steckdose gesteckt werden. *Siehe Abbildung 2(E)*.

20. Position des Fliesenschneiders

- Um die Nässegefahr für den Stecker und die Dose zu eliminieren, positionieren Sie den Fliesenschneider so, dass kein Wasser auf den Stecker oder die Dose tropfen kann. Der Bediener sollte eine "Tropfschlaufe" in das Anschlusskabel integrieren. Die "Tropfschlaufe" besteht daraus, dass sich das Kabel oder bei Verwendung eines Verlängerungskabels der Stecker unterhalb der Dose befindet, damit das Wasser nicht am Kabel entlang in die Dose laufen kann. *Siehe Abb. 3*.
- Sollte der Stecker nass werden, **Kabel nicht abziehen**. Trennen Sie die Sicherung oder den Trennschalter, die das Werkzeug versorgen. Ziehen Sie dann den Stecker ab und suchen Sie nach Wasser im Stecker.



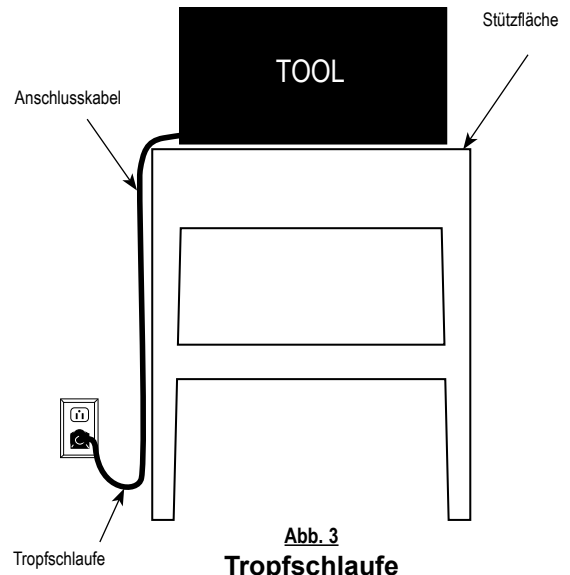
Um das Risiko eines Stromschlags zu minimieren, sollten alle Anschlüsse trocken sein und nicht den Boden berühren.

Berühren Sie den Stecker nicht mit nassen Händen.

21. Verlängerungskabel

- Verwenden Sie nur Verlängerungskabel, die für die Verwendung im Aussenbereich zugelassen sind. Diese Verlängerungskabel sind mit "Für die Benutzung im Aussenbereich geeignet" gekennzeichnet. Verwenden Sie nur Verlängerungskabel, die über einen elektrischen Nennwert - nicht geringer als das Produkt - verfügen. *Siehe Tabelle auf Seite 21.* Verwenden Sie keine beschädigten Verlängerungskabel. Prüfen Sie das Verlängerungskabel vor der Verwendung auf Beschädigung. Ziehen Sie nicht am Kabel, um es aus der Dose zu ziehen. Halten Sie das Kabel von scharfen Kanten fern. **Ziehen Sie das Verlängerungskabel immer aus der Dose, bevor Sie die Säge vom Verlängerungskabel trennen.**

- Das für die Säge verwendete Netz und die Dose sollten mit einem FI-Schutzschalter abgesichert sein. Dosen mit integrierten FI-Schutzschaltern sind erhältlich und können für diese Sicherheitsmassnahmen verwendet werden.



viii. VERWENDUNG DES ARBEITSTISCHES

Funktionen:

- Schneidetisch in Zoll markiert für Präzisionsschnitte
- Der 350 mm Arbeitstisch bietet bei grösseren Trennarbeitsgängen einen sichereren Halt als der 280 mm Arbeitstisch in der Standardausführung.

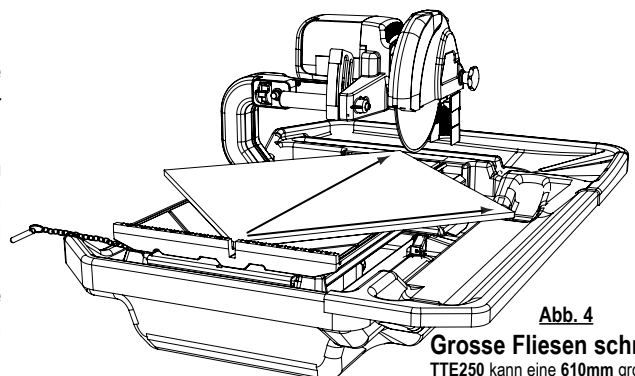
HAUPTFÜHRUNG:

1. Stellen Sie die Hauptführung ein, indem Sie gewünschte Abmessung an der Messschiene einstellen und den horizontalen Knopf festziehen. Wenn Sie die befestigte Messleiste verwenden, kann die Führung Schnitte zwischen 45° und 90° ausführen. Lösen Sie zuerst den vertikalen Knopf, um den Schnittwinkel einzustellen.
2. Die Führung kann auch ohne Messleiste verwendet werden, um 90° Schnitte entweder auf der linken oder rechten Seite vorzunehmen. Die Führung beinhaltet mehrere 45° Vorlagen, um diagonale Schnitte bei normalen Fliesengrössen vorzunehmen. Positionieren Sie die Führung für einen diagonalen Schnitt, indem Sie die gewünschte Vorlage entlang der diagonalen Nute des Tisches ausrichten. Entfernen Sie zuerst den vertikalen Knopf, um die Leiste zu entfernen.

3. Platzieren Sie nach dem Positionieren der Führung das Material flach gegen die Führung und die Messschiene des Tisches. Nun kann der Schnitt ausgeführt werden.

Gehrungsschnitte (mit Gehrungsblock):

1. Platzieren Sie für Gehrungsschnitte die Lippe des Gehrungsblocks auf der Messschiene, wobei die Knöpfe in Ihre Richtung zeigen.
2. Ziehen Sie die Knöpfe fest, um den Gehrungsblock zu befestigen.
3. Platzieren Sie das Material auf dem Gehrungsblock, nun kann der Schnitt ausgeführt werden.



TTE250 mit optionalen Tropfwannen.

xix. PFLEGE UND WARTUNG



WARNUNG! Bevor Sie irgendwelche Wartungsarbeiten an der Säge durchführen, sollten Sie zu Ihrer eigenen Sicherheit den Netzschalter ausschalten und das Stromkabel herausziehen.

TYROLIT TTE250 benötigt sehr wenig Wartung. Das Sauberhalten jedoch und die richtige Einstellung Ihrer Säge garantieren eine optimale Leistung. Stellen Sie sicher, dass kein Wasser in den Motor gelangt. Verwenden Sie keinen Wasserstrahler, um den Motorenbereich zu reinigen.

1. Reinigung

- Machen Sie es sich zur Gewohnheit Ihre Säge nach jeder Verwendung zu reinigen. Entfernen Sie den am Boden der Wanne befindlichen Ablaufstopfen, um die Wasserwanne zu reinigen. Entfernen Sie die Säge, einschliesslich der Wasserpumpe aus der Wanne. Entfernen Sie das restliche Wasser und reinigen Sie die Wanne nur mit Wasser und Seife. Bauen Sie die Pumpe wieder in die Wanne ein.
- Lassen Sie zur Verlängerung der Lebensdauer der Pumpe das Wasser ab, um den Fliesenschlamm zu entfernen. Pumpen Sie nach jeder Verwendung frisches Wasser ein.
- Wischen Sie die Führungsschienen und alle anderen Oberflächen, auf denen sich Staub abgelagert hat, mit einem feuchten Lappen oder Schwamm ab.

HINWEIS - Die Führungsschienen nicht fetten. Das Vorhandensein von Öl oder Fett führt zur Ansammlung von Staub und Schmutz.

2. Transport

- Ziehen Sie das Netzkabel und lagern Sie es in der leeren, trockenen Wasserwanne. Aus Gründen der Bequemlichkeit und Sicherheit sollte die Säge immer mit dem Tisch **verriegelt**, dem Motor in der obersten Position und allen Einstellknöpfen festgestellt, transportiert werden.

3. Einstellung des Vertikalarms

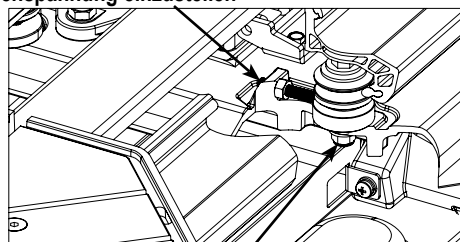
- Stellen Sie sicher, dass alle Schienen und Rollen sauber sind.
- Wenn der Vertikalarm nicht glatt läuft, muss die Spannung wie folgt eingestellt werden:

A. Suchen Sie die beiden Spannrollen an der hinteren Basis des Vertikalarms, die sich am weitesten vom Arm weg befinden. Verwenden Sie einen Schraubenschlüssel, um die Nyloc-Mutter direkt unter jeder Rolle zu lösen. Verwenden Sie einen weiteren Schlüssel, um eine Drehung der oberen Mutter zu vermeiden.

Siehe Abbildung 5.

Stellen Sie die Schraube ein, um die Rollenspannung einzustellen

Abb. 5
Rolleneinstellung



Unter der Basis befindet sich eine Nyloc-Mutter

B. Verwenden Sie die horizontale Einstellschraube, um die Rollenspannung gegen die Schienen einzustellen. Die Rollen sollten sich frei, ohne Seitenbewegung, bewegen.

C. Ziehen Sie die Nyloc-Mutter an, wenn die Befestigung der Rollen fertig gestellt ist. Nicht überdrehen.

4. Tischrolleneinstellung

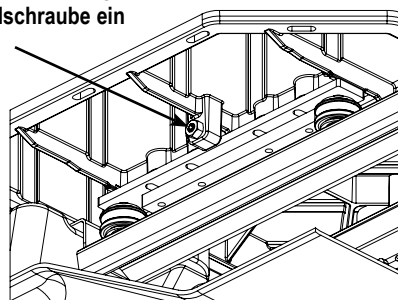
A. Lösen Sie die Sechskantschrauben (4) oben am Tisch.

B. Stellen Sie die Spannung der Rollen durch

Abb. 6

Tischrolleneinstellung

Stellen Sie die Tischspannung mittels der Einstellschraube ein



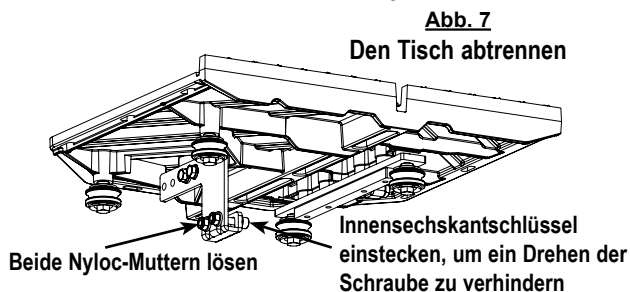
das Drehen der Einstellschraube (ausser am Tisch) ein, bis die gewünschte Spannung erreicht ist. **NICHT ZU FEST ANZIEHEN.** Siehe Abbildung 6.

HINWEIS - Wenn Sie an den Rollen am Vertikalarm oder Tisch Spanneinstellungen vornehmen, muss das Edelstahlseil zuerst gelöst werden, welches die beiden Teile verbindet. Ansonsten ist es nicht möglich festzustellen, welche Rolle eingestellt werden muss. Siehe Abschnitt 5 für Vorgehen.

- C. Ziehen Sie die Sechskantschrauben (4) oben am Tisch wieder an. Überprüfen Sie die Tischbewegung und stellen Sie nochmals ein, falls erforderlich. Der Tisch sollte sich frei, ohne Seitenbewegung, bewegen.

5. Das Verbindungsseil lösen

- A. Lösen Sie den zwischen den Schienen befindlichen Schutz, indem Sie die Schrauben an beiden Enden lösen.
- B. Lösen Sie die Nyloc-Muttern am Seilanker unterhalb des Tisches, so dass das Seil frei durch die Schraube gleitet. **Stellen Sie sicher, dass Sie einen Innensechskantschlüssel verwenden, damit sich die Schraube nicht dreht. Ansonsten kann es zum Seilbruch kommen.** Siehe Abbildung 7.



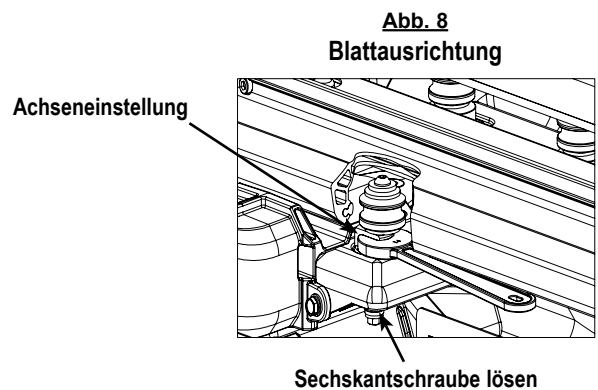
- C. Führen Sie die notwendigen Einstellungen aus. Fahren Sie nach Fertigstellung mit dem nächsten Schritt fort.
- D. Schieben Sie den Tisch in Richtung des Bedieners, so dass die vorderste Rolle den Gummianschlag am Ende der Schiene berührt. Schieben Sie dann den Vertikalarm an das andere Ende, wobei Sie einen kleinen Abstand zwischen der hintersten Rolle und dem Rahmen belassen.
- E. Ziehen Sie die Nyloc-Muttern an dem Seilanker fest, wobei Sie eine Drehung der Schrauben verhindern müssen.
- F. Setzen Sie den Seilschutz wieder ein.

6. Das Blatt mit dem Tisch ausrichten

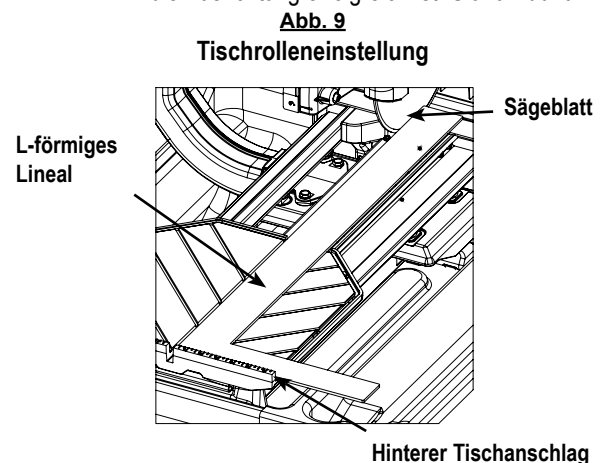
- Beim Schneiden, muss das geschnittene Material in gerader Linie, parallel zum Sägeblatt geschnitten werden. Wenn das Blatt nicht plan ist, verkantet sie an einer Seite des Schnitts. Gehen Sie zum Ausrichten des Blatts wie folgt vor:

- A. Suchen Sie nach der Achseneinstellung an der Rückseite des Vertikalarms. Lösen Sie die Sechskantschraube unter der Einstellung. Siehe Abbildung 8

- B. Drehen Sie die Achseneinstellung mit einem Schraubenschlüssel entweder im Uhrzeigersinn (die Rolle zur Schiene) oder entgegen dem Uhrzeigersinn (von der Schiene weg). Während die Achseneinstellung die Blattausrichtung bestimmt, müssen die Rollen auf der gegenüberliegenden Seite der Baugruppenbasis (siehe Abschnitt 3) auch gleichzeitig eingestellt werden, so dass sie parallel zu den am Vertikalarm nächstliegenden Rollen laufen. **Verwenden Sie keine übermäßige Kraft, um die Achseneinstellung zu drehen.** Der Widerstand beim Drehen der Achseneinstellung bedeutet, dass die Rollen gegen die Schiene gedrückt werden. Verringern Sie die Rollenspannung, bevor Sie fortfahren.



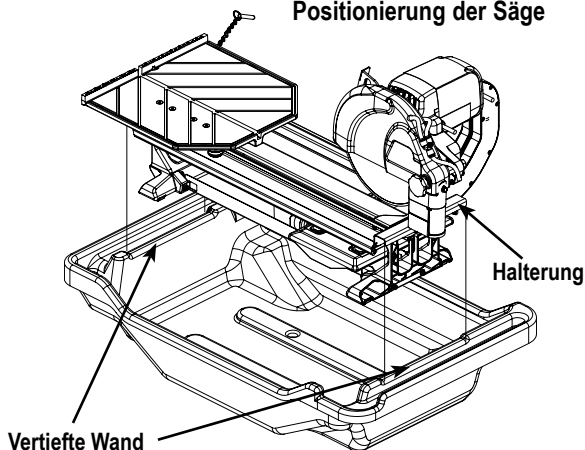
- C. Ziehen Sie bei Beendigung die untere Sechskantschraube an. Stellen Sie, bei festgezogener Achseneinstellung, die verbleibenden Rollen an, um die ordnungsgemäße Spannung gegen die Schienen zu erzielen. Siehe Abschnitt 3.
- D. Überprüfen Sie die Ausrichtung, indem Sie ein L-förmiges Lineal auf den Tisch legen, wobei der kurze Arm flach am hinteren Anschlag des Tisches anliegt. Der lange Arm sollte am Blatt anliegen, wobei der Schneidekopf vollständig abgesenkt ist. Prüfen Sie, ob es Lücken zwischen der Vorder- und Hinterseite des Blatts und der Linealkante gibt. Wenn Lücken vorliegen, die Schritte A - C wiederholen, bis die Ausrichtung erfolgreich ist. Siehe Abb. 9.



7. Positionierung der Säge in der Wanne

- A. Richten Sie die Säge so aus, dass die Vorderseite auf das kurze Ende der Wanne mit der konischen Ecke zeigt.
- B. Stellen beim Absenken der Säge in die Wanne sicher, dass die Halterungen an beiden Enden der Säge in die Aussparungen der Wannenwand passen. *Siehe Abbildung 10.*

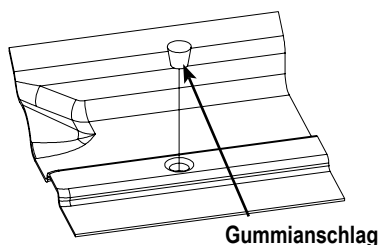
Abb. 10
Positionierung der Säge



8. Wanne & Tablett

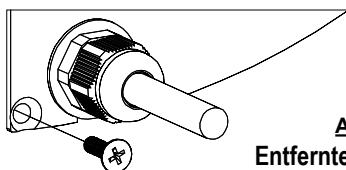
- A. Stecken Sie den grossen Gummistopfen in das Abflussloch. *Siehe Abbildung 11.*

Abb. 11



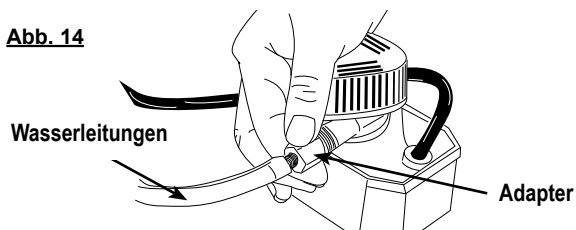
9. Austausch der Wasserpumpe

- Im Falle des Versagens der Wasserpumpe, tauschen Sie diese wie folgt aus:
- A. Entfernen Sie die Kabelverschraubung unter dem Vertikalarm, indem Sie sie gegen den Uhrzeigersinn drehen. Nach dem Entfernen sollte das Kabel sich frei in der Hülle bewegen. *Siehe Abbildung 13.*



- B. Entfernen Sie die Schrauben vom Schutz des Vertikalarms und entfernen Sie dann den Schutz.
- C. Trennen Sie die Elektroleitungen von der Wasserpumpe im Vertikalarm.
- D. Ziehen Sie das Netzkabel aus dem Vertikalarm durch die Hülle unten am Schutz. Bewahren Sie die Kabelverschraubung auf.
- E. Entfernen Sie die Pumpe unter den Schienen und bauen Sie eine neue ein. Entfernen Sie die Wasserleitung und den Adapter von der defekten Pumpe.
- F. Stecken Sie das Netzkabel der neuen Pumpe durch die Kabelverschraubung und die Schutzhülle und führen Sie es in den Vertikalarm ein. Die Kabelverschraubung muss so ausgerichtet sein, dass sie an der Hülle befestigt werden kann.
- G. Schliessen Sie das Netzkabel der Wasserpumpe an denselben Anschlüssen an, wie die defekte Pumpe.
- H. Montieren Sie das Schild mittels der Schrauben am Vertikalarm.
- I. Ziehen Sie das im Vertikalarm befindliche Kabel vorsichtig heraus. Etwas Überstand ist ideal. **Reissen kann wichtige elektrische Bestandteile verschieben oder lösen.** Befestigen Sie die Kabelverschraubung an der Schildhülle, indem Sie es im Uhrzeigersinn drehen. Wenn es richtig angebracht ist, sollte die Verschraubung das Kabel festhalten.
- J. Befestigen Sie den Adapter an die Pumpe und und ziehen Sie ihn handfest an. **Verwenden Sie keinen Schraubenschlüssel,** da dies die Leitung beschädigen kann.
- K. Befestigen Sie die durchsichtige Leitung an den Stecker des Adapters, bis er fest verbunden ist. *Siehe Abb. 14.*

Abb. 14



x. SCHNITTtieFE

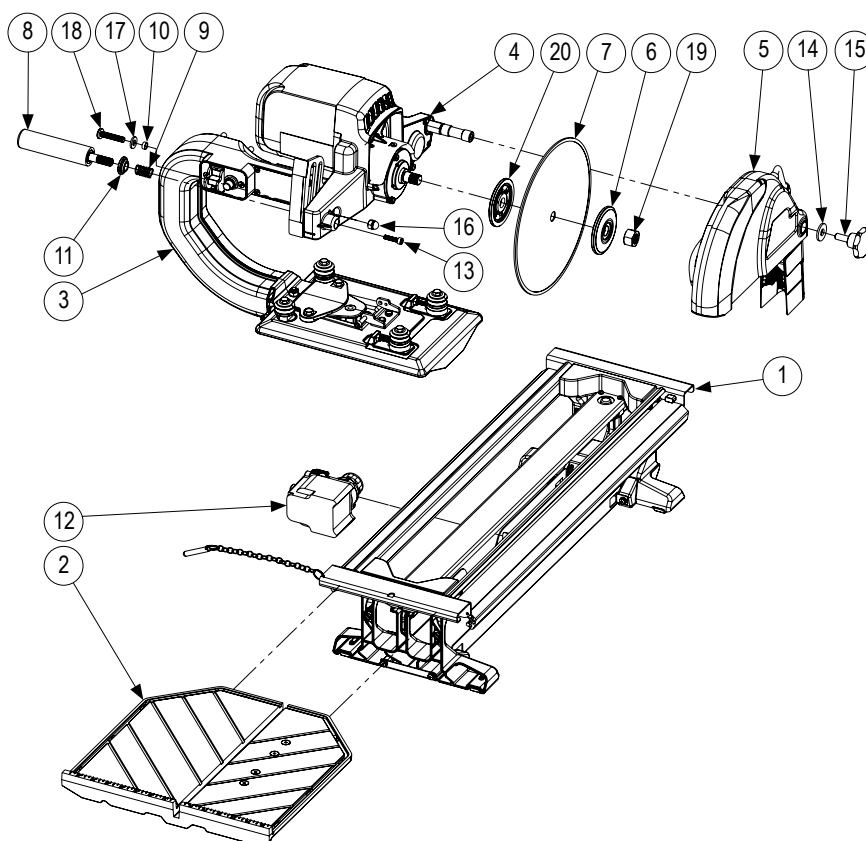
Die empfohlene Schnitttiefe liegt ca. 6 mm unter der Oberfläche des Schneidetisches. Lösen Sie zum Einstellen der Schnitttiefe den Einstellknopf des Sägekopfes und setzen Sie ihn in die niedrigste Position, so dass sich das Blatt 6 mm unter der Oberfläche des Schneidetisches befindet.

BLATTDURCHMESSER	SCHNITTtieFE
250mm	60mm

WARNUNG: Zu hohes Einstellen des Blatts kann das zu schneidende Material erfassen und zu Verletzungen des Bedieners führen.

xi. ERSATZTEILLISTE

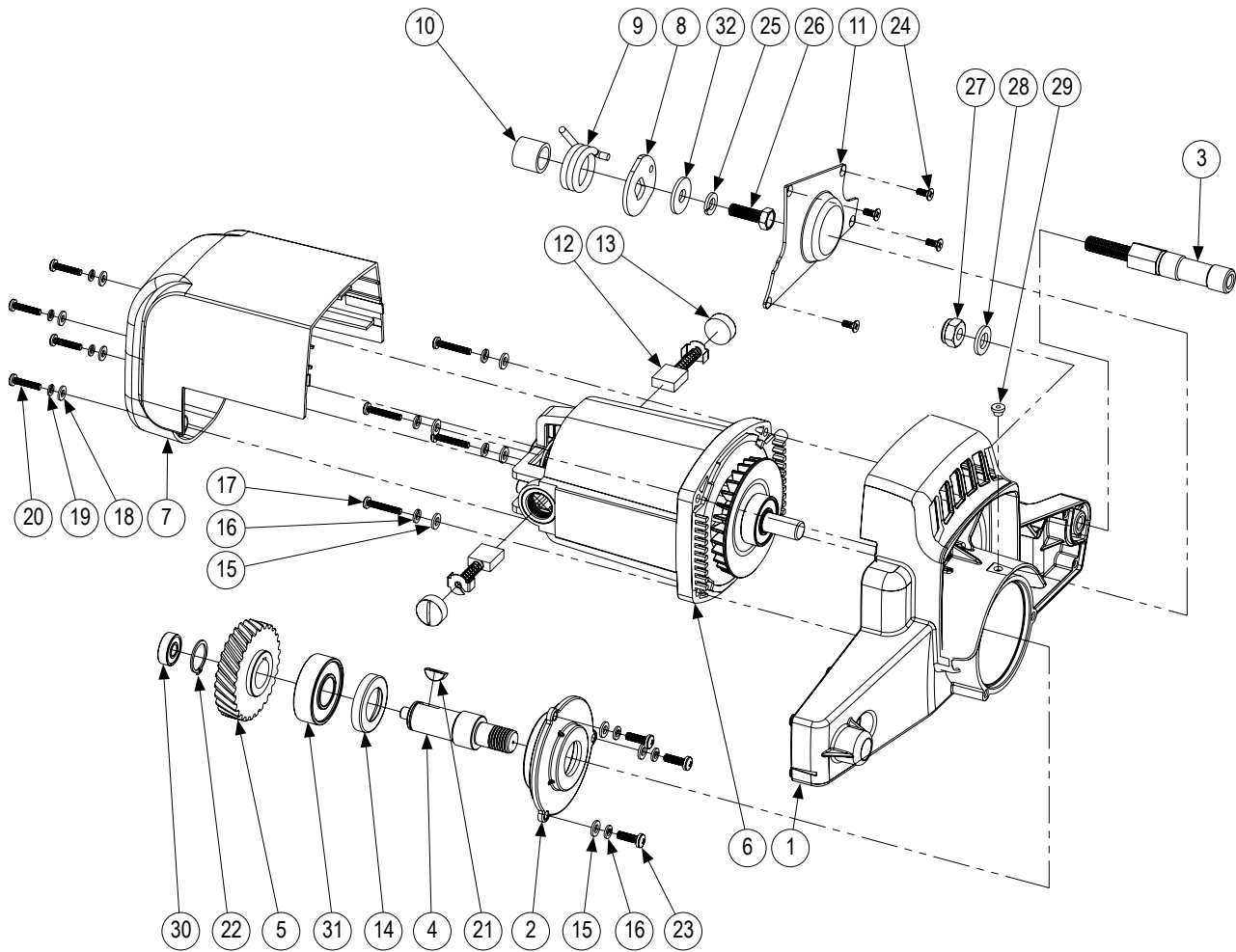
HAUPTBAUGRUPPE



Pos	Art. Nr.	Beschreibung
1	10985786	EOSM-420150
2	10985678	EOSM-420002
3	10985787	EOSM-420151
	10985788	EOSM-420152
4	10985789	EOSM-420153
	10985790	EOSM-420154
5	10985791	EOSM-420155
6	10985679	EOSM-420006
7		
8	10985680	EOSM-420007
9	10985681	EOSM-420008
10	10985682	EOSM-420009
11	10985683	EOSM-420010
12	10985792	EOSM-420156
	10985793	EOSM-420157
13	10985684	EOSM-420012

Pos	Art. Nr.	Beschreibung
14	10985685	EOSM-420013
15	10985686	EOSM-420014
16	10985687	EOSM-420015
17	10985688	EOSM-420016
18	10985689	EOSM-420017
19	10985912	EOSM-PSV00004
20	10985806	EOSM-420170
20	10987292	EOSM-420305
20	10987293	EOSM-420306
20	10987294	EOSM-420307
20	10985806	EOSM-420305
20	10987295	EOSM-420308
20	10987296	EOSM-420309
20	10987297	EOSM-420310

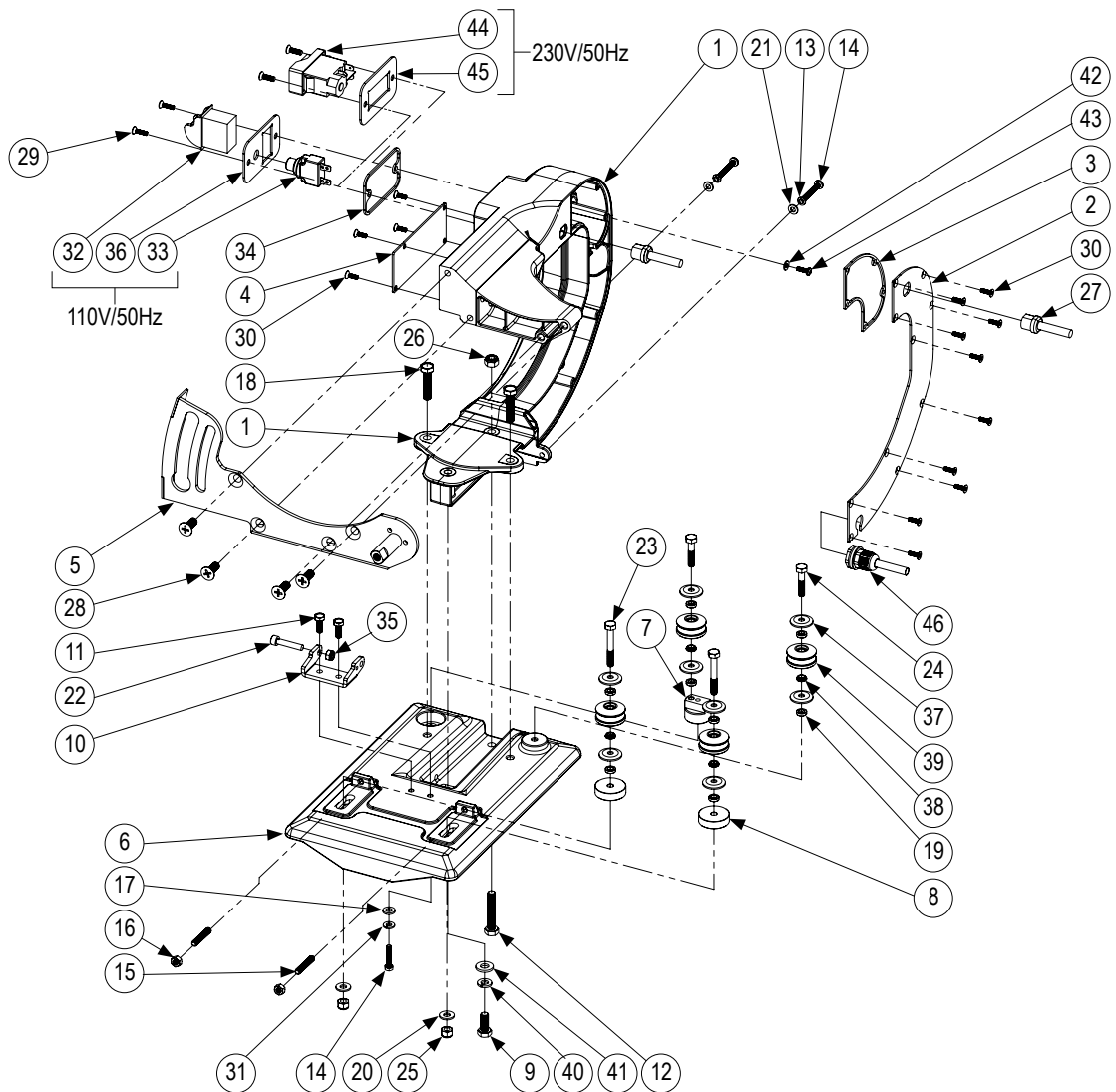
SCHNEIDEKOPFBAUGRUPPE



Pos	Art. Nr.	Beschreibung
1	10985690	EOSM-420027 SCHNEIDEKOPF
2	10985691	EOSM-420028 ANTRIEBSKAPPE
3	10985692	EOSM-420029 BLATTSCHUTZWELLE
4	10985693	EOSM-420030 BLATTWELLE
5	10985694	EOSM-420031 SCHRAUBENRAD
6	10985794	EOSM-420158 BÜRSTENMOTOR (110V/50HZ)
	10985795	EOSM-420159 BÜRSTENMOTOR (230V/50HZ)
7	10985695	EOSM-420033 VENTILATORABDECKUNG
8	10985696	EOSM-420034 FEDER-ZUGGLASCHE
9	10985697	EOSM-420035 TORSIONSFEDER
10	10985698	EOSM-420036 FEDER-DISTANZBUCHSE
11	10985699	EOSM-420037 FEDERGEHÄUSEABDECKUNG
12	10985700	EOSM-420038 17MM X 7MM KOHLEBÜRSTE
	10985796	EOSM-420160 KOHLEBÜRSTE (230V/50HZ)
13	10985701	EOSM-420039 KOHLEBÜRSTENKAPPE
14	10985702	EOSM-420040 D40 D24 ÖLDICHTUNG
15	10985703	EOSM-420041 M5 KLEINE UNTERLEGSCHIEBE
16	10985704	EOSM-420042 M5 FEDERRING

Pos	Art. Nr.	Beschreibung
17	10985705	EOSM-420043 M5X0.8X25L KREUZSCHRAUBE
18	10985706	EOSM-420044 M4 KLEINE UNTERLEGSCHIEBE
19	10985707	EOSM-420045 M4 FEDERRING
20	10985708	EOSM-420046 M4X0.7X20L KREUZSCHRAUBE
21	10985709	EOSM-420047 5MM X 16MM SCHEIBENFEDER
22	10985710	EOSM-420048 M20 EXTERNE C-KLAMMER
23	10985711	EOSM-420049 M5X0.8X15L KREUZSCHRAUBE
24	10985712	EOSM-420050 M4X0.7X10L KREUZSCHRAUBE
25	10985713	EOSM-420051 M8 FEDERRING
26	10985714	EOSM-420052 M8 X 1.25 X 20L SECHSKANTSCHRAUBE
27	10985715	EOSM-420053 M10 X 1.5 MUTTER
28	10985685	EOSM-420013 M10 KLEINE UNTERLEGSCHIEBE
29	10985716	EOSM-420054 D6 RUNDER GUMMIANSCHLAG
30	10985717	EOSM-420055 D22 D8 608 RADIALLAGER
31	10985718	EOSM-420056 D47 D20 RADIALLAGER
32	10985719	EOSM-420057 M8 NORMALE UNTERLEGSCHIEBE

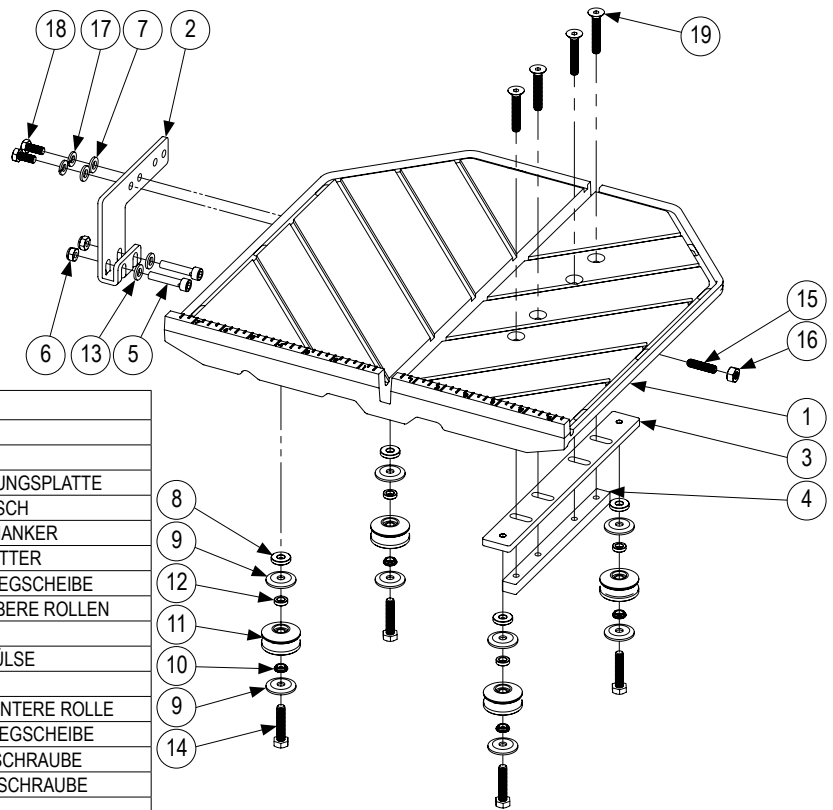
VERTIKALARMBAUGRUPPE



Pos	Art. Nr.	Beschreibung
1	10985797	EOSM-420161 RUNGE
2	10985798	EOSM-420162 ELEKTROZUGRIFF
3	10985720	EOSM-420060 GUMMIDICHTUNG
4	10985799	EOSM-420163 PLATTE
5	10985721	EOSM-420062 SCHNEIDEKOPFHALTERUNG
6	10985800	EOSM-420164 RUNGENBASIS
7	10985722	EOSM-420064 ROLLENEINSTELLUNGSSCHALTERUNG
8	10985723	EOSM-420065 ROLLENHALTERUNG
9	10985714	EOSM-420052 M8 X 1.25 X 20L SECHSKANTSCHRAUBE
10	10985724	EOSM-420066 SEILANKERHALTERUNG
11	10985725	EOSM-420067 M6 X 1.0 X 15L SECHSKANTSCHRAUBE
12	10985726	EOSM-420068 M8 X 1.25 X 45L SECHSKANTSCHRAUBE
13	10985704	EOSM-420042 M5 FEDERRING
14	10985711	EOSM-420049 M5X0.8X15LKREUZSCHRAUBE
15	10985727	EOSM-420069 1/4"-20X1/2" FLACHKOPFSCHRAUBE
16	10985728	EOSM-420070 1/4" - 20 MUTTER
17	10985729	EOSM-420071 M6 KLEINE UNTERLEGSCHIBE
18	10985730	EOSM-420072 M8 X 1.25 X 35L SECHSKANTSCHRAUBE
19	10985731	EOSM-420073 DISTANZHÜLSE UNTERE ROLLE
20	10985732	EOSM-420074 1/4" KLEINE UNTERLEGSCHIBE
21	10985703	EOSM-420041 M5 KLEINE UNTERLEGSCHIBE

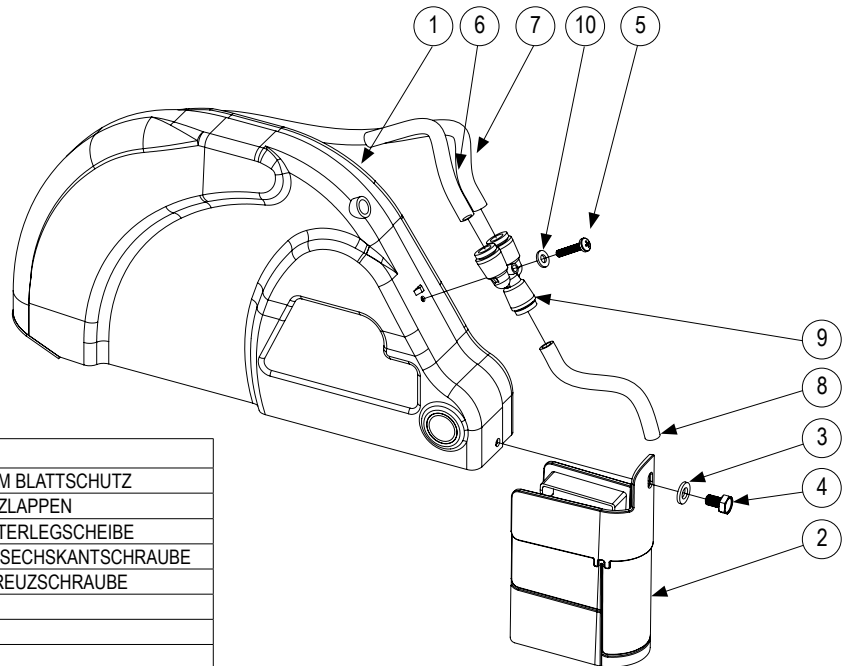
Pos	Art. Nr.	Beschreibung
22	10985733	EOSM-420075 SEILSPANNUNGSSCHRAUBE
23	10985734	EOSM-420076 1/4"-20X2"X3/4" HUTSCHRAUBE
24	10985735	EOSM-420077 1/4"-20X1-1/4"X3/4" SCHRAUBE
25	10985736	EOSM-420078 1/4" - 20 NYLONMUTTER
26	10985737	EOSM-420079 M8 X 1.25 NYLONMUTTER
27	10985738	EOSM-420080 DIA 8MM KABELVERSCHRAUBUNG
28	10985739	EOSM-420081 M8X1.25X20L KREUZSCHRAUBE
29	10985740	EOSM-420082 M5X0.8X16L KREUZSCHRAUBE
30	10985741	EOSM-420083 M4X0.7X13L KREUZSCHRAUBE
31	10985742	EOSM-420084 M6 FEDERRING
32	10985743	EOSM-420085 20A 125V/12A 250V SCHALTER
33	10985744	EOSM-420086 15A SICHERUNG
34	10985745	EOSM-420087 NETZSCHALTERDICHTUNG
35	10985746	EOSM-420088 M6 X 1.0 NYLONMUTTER
36	10985747	EOSM-420130 NETZSCHALTERPLATTE
37	10985916	EOSM-V31005-MA WASSERSCHILD
38	10985915	EOSM-V31004-MA BYPASS-DISTANZHÜLSE
39	10985748	EOSM-420090 TYP 5 ROLLENFÜHRUNG
40	10985713	EOSM-420051 M8 FEDERRING
41	10985688	EOSM-420016 M8KLEINE UNTERLEGSCHIBE
42	10985706	EOSM-420044 M4 KLEINE UNTERLEGSCHIBE
43	10985749	EOSM-420091 M4 X 0.7 X 8L KREUZSCHRAUBE
44	10985801	EOSM-420165 12A 220V-250V STROMSCHALTER
45	10985802	EOSM-420166 NETZSCHALTERPLATTE
46	10985803	EOSM-420167 DIA 7MM KABELVERSCHRAUBUNG

TISCHBAUGRUPPE



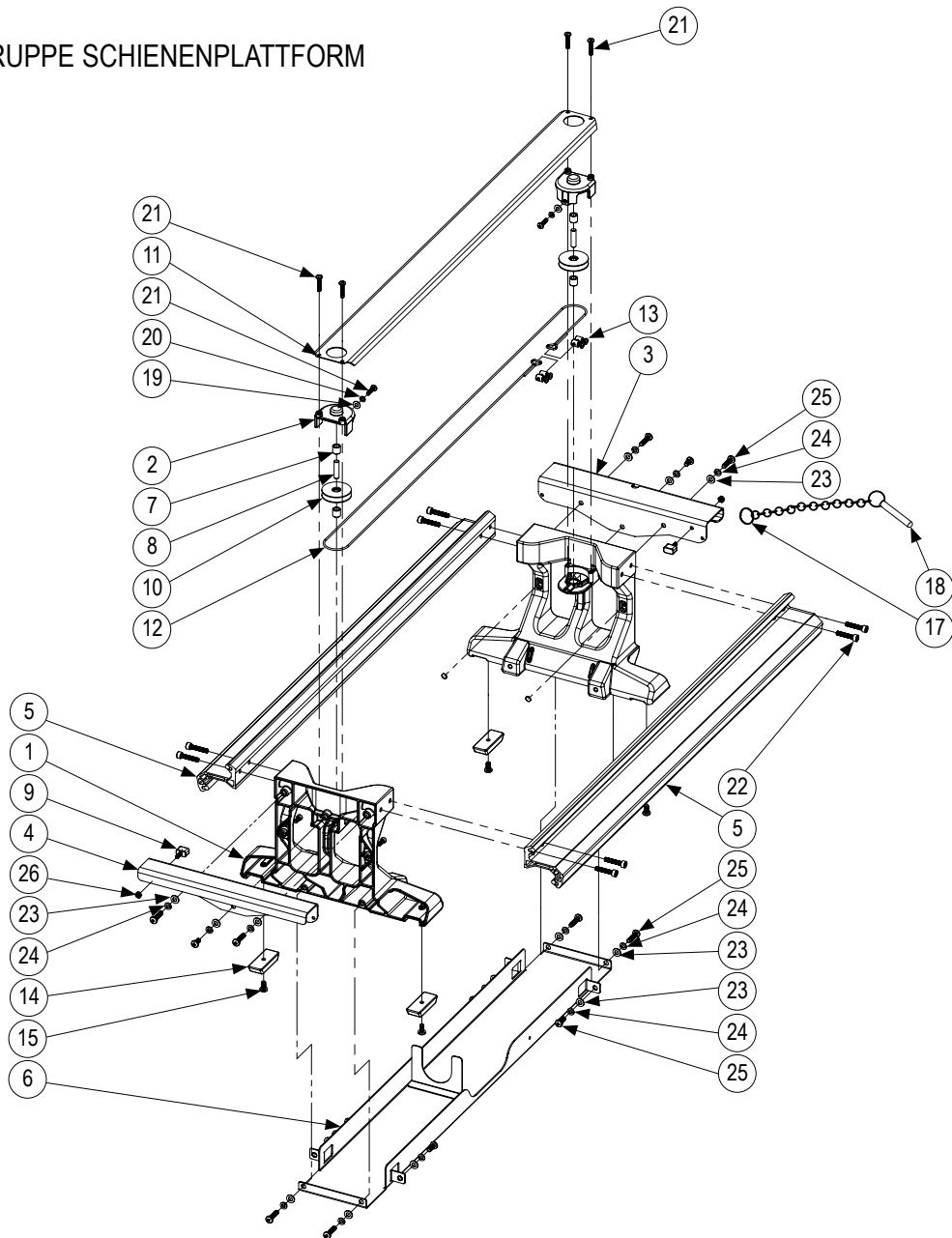
Pos	Art. Nr.	Beschreibung
1	10985750	EOSM-420092 HAUPTTISCH
2	10985751	EOSM-420093 SEILANKERPLATTE
3	10985917	EOSM-V31014-MA ROLLEN-BEFESTIGUNGSPLATTE
4	10985918	EOSM-V31015-MA MUTTERPLATTE, TISCH
5	10985752	EOSM-420094 DRAHTSCHRAUBENANKER
6	10985746	EOSM-420088 M6 X 1.0 NYLONMUTTER
7	10985729	EOSM-420071 M6 KLEINE UNTERLEGSCHEIBE
8	10985753	EOSM-420095 DINSTANZHÜLSE OBERE ROLLEN
9	10985916	EOSM-V31005-MA WASSERSCHILD
10	10985915	EOSM-V31004-MA BYPASS-DISTANZHÜLSE
11	10985754	EOSM-420096 ROLLE
12	10985731	EOSM-420073 ABSTANDSHÜLSE UNTERE ROLLE
13	10985755	EOSM-420097 M6 BREITE UNTERLEGSCHEIBE
14	10985756	EOSM-420098 1/4"-20X1-1/4"X3/4" SCHRAUBE
15	10985924	EOSM-V3816 1/4"-20X1-1/4" KOPFSCHRAUBE
16	10985728	EOSM-420070 1/4" - 20 MUTTER
17	10985742	EOSM-420084 M6 FEDERRING
18	10985757	EOSM-420099 M6 X 1.0 X 14L SECHSKANT-SCHRAUBE
19	10985923	EOSM-V3815 1/4"-20X1.5"L SECHSKANTSCHRAUBE

BLATTSCHUTZBAUGRUPPE



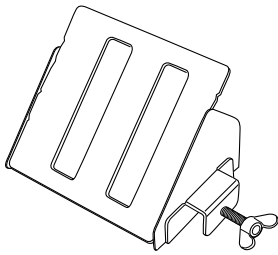
Pos	Art. Nr.	Beschreibung
1	10985804	EOSM-420168 TYROLIT 250MM BLATTSCHUTZ
2	10985758	EOSM-420101 SPRITZSCHUTZLAPPEN
3	10985729	EOSM-420071 M6 KLEINE UNTERLEGSCHEIBE
4	10985759	EOSM-420102 M6 X 1.0 X 10L SECHSKANTSCHRAUBE
5	10985708	EOSM-420046 M4X0.7X20L KREUZSCHRAUBE
6	10985760	EOSM-420103 12CM ROHR
7	10985761	EOSM-420104 120CM ROHR
8	10985762	EOSM-420105 39CM ROHR
9	10985763	EOSM-420106 D8MM Y-STECKER
10	10985706	EOSM-420044 M4 KLEINE UNTERLEGSCHEIBE

BAUGRUPPE SCHIENENPLATTFORM

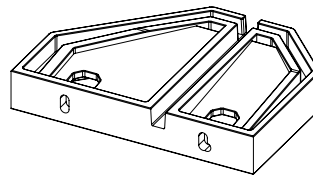


Pos	Art. Nr.	Beschreibung	Pos	Art. Nr.	Beschreibung		
1	10985805	EOSM-420169	SCHIENEPLATTFORM	14	10985776	EOSM-420120	GUMMIFÜSSE
2	10985764	EOSM-420108	UMLENKHALTERUNG UND KAPPE	15	10985777	EOSM-420121	M5X0.8X10L KREUZSCHRAUBE
3	10985765	EOSM-420109	ANKER VORDERPLATTFORM	16	10985778	EOSM-420122	KETTE
4	10985766	EOSM-420110	ANKER HINTERPLATTFORM	17	10985779	EOSM-420123	D21 RING
5	10985767	EOSM-420111	SCHIENE	18	10985780	EOSM-420124	D8 X 45L SCHNELLLÖSESTIFT
6	10985768	EOSM-420112	GLEITPLATTE	19	10985706	EOSM-420044	M4 KLEINE UNTERLEGSCHEIBE
7	10985769	EOSM-420113	WELLEN-DISTANZHÜLSE	20	10985707	EOSM-420045	M4 FEDERRING
8	10985770	EOSM-420114	WELLE	21	10985781	EOSM-420125	M4X0.7X10L KREUZSCHRAUBE
9	10985771	EOSM-420115	GUMMIPUFFER	22	10985922	EOSM-V3808	1/4"-20X5/8"L SECHSKANTSCHRAUBE
10	10985772	EOSM-420116	SEILUMLenkungsBAUGRUPPE	23	10985703	EOSM-420041	M5 KLEINE UNTERLEGSCHEIBE
11	10985773	EOSM-420117	SEILSCHILD	24	10985704	EOSM-420042	M5 FEDERRING
12	10985774	EOSM-420118	D2 EDELSTAHLSEIL	25	10985777	EOSM-420121	M5X0.8X10L KREUZSCHRAUBE
13	10985775	EOSM-420119	DRAHTKLEMMLE, VERSCHRAUBT	26	10985782	EOSM-420126	M4 X 0.7 NUT

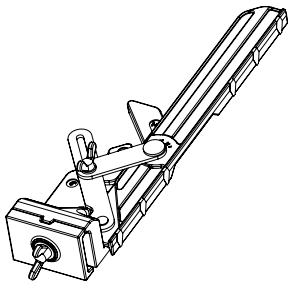
xii. ZUBEHÖRTEILE



Name (Menge)
JOLLY-TISCH (1)
Art. Nr.
10978736
Teilenummer
EOSM-S700-34



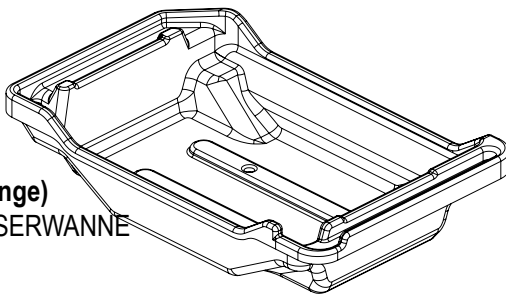
Name (Menge)
TISCHSEITENAUSLEGER (1)
Art. Nr.
10985921
Teilenummer
EOSM-V38008



Name (Menge)
HAUPTFÜHRUNG (1)
Art. Nr.
10980453
Teilenummer
EOSM-S1000-MG



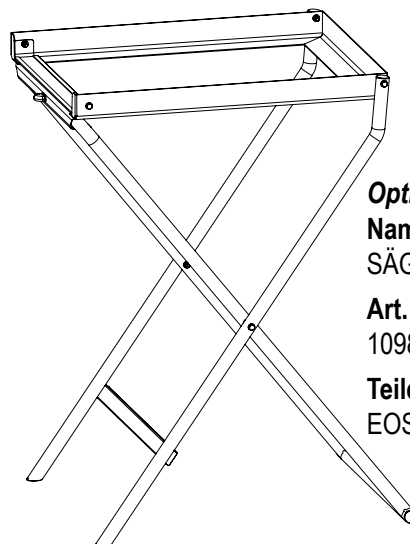
Optional
Name (Menge)
KNOPF
GEHRUNGSBLOCK (1)
Art. Nr.
10985920
Teilenummer
EOSM-V35016



Name (Menge)
ABS WASSERWANNE
(1)
Art. Nr.
10985783
Teilenummer
EOSM-420127



Name (Menge)
ABLAUFSTOPFEN (1)
Art. Nr.
10980464
Teilenummer
EOSM-V35015



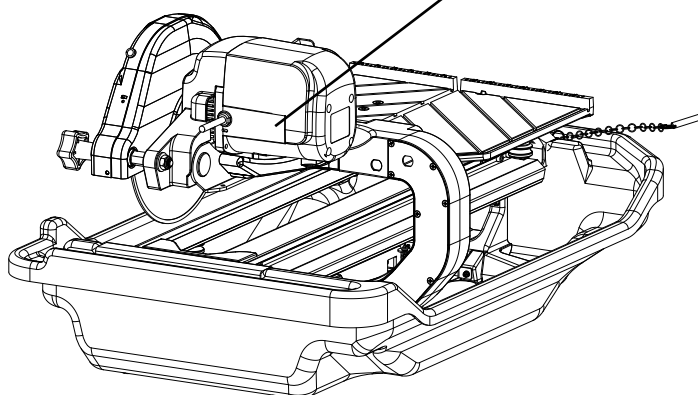
Optional
Name (Menge)
SÄGETISCH FALTBAR (1)
Art. Nr.
10984479
Teilenummer
EOSM-CX10ST

xiii. ERSATZTEILBESTELLUNG

Bitte halten Sie die folgenden Informationen bei der Bestellung von Ersatzteilen bereit:

- Maschinentyp laut Typenschild (z.B. TTE250)
- Maschinenseriennummer laut Typenschild (z.B. 250070001)
- Maschinenindex laut Typenschild (z.B. 001)
- Ersatzteilnummer gemäss Ersatzteilliste (z.B. 12345678)

TYROLIT			
Type	TTE250	Article No.	10983906
Serial No.	250070001	Index	001
Power	1,1 kW	Voltage	230V/50Hz
Weight	26 kg	Year	2007
CE			



Sie sollten Ihre oben aufgeführten Bestellinformationen vor der Lieferung auf Richtigkeit und Vollständigkeit prüfen, um Fehllieferungen zu vermeiden. Sie sollten sichergehen, dass die Lieferadresse vollständig ist.

Für Bestellungen, Fragen und Informationen, kontaktieren Sie bitte unsere Niederlassung:

TYROLIT Hydrostress AG

Witzbergstrasse 18
CH-8330 Pfäffikon
Schweiz
Tel. 0041 (0)44 952 18 18
Fax 0041 (0)44 952 18 00
www.tyrolit.com

Haftungsausschluss: Die Firma TYROLIT Hydrostress AG behält sich das Recht vor seine Produkte zu ändern und zu verbessern, ohne diese Änderungen oder Verbesserungen an früher hergestellten oder verkauften Produkten vorzunehmen. TYROLIT behält sich das Recht vor die Herstellung von Produkten jederzeit ohne Ankündigung einzustellen.

Alle in dieser Anleitung gezeigten Abbildungen sind das Eigentum der Firma TYROLIT Hydrostress AG und dürfen ohne ausdrücklich schriftliche Zustimmung der TYROLIT Hydrostress AG nicht vervielfältigt oder reproduziert werden.

xiv. TECHNISCHE DATEN DES ELEKTROMOTORS

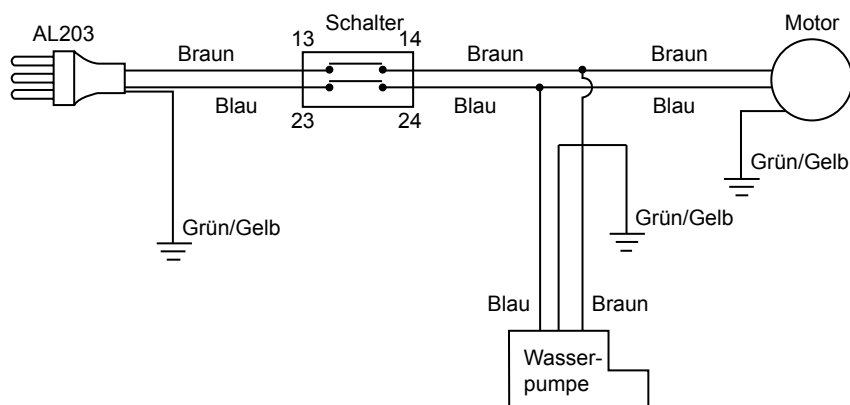
TTE250	
Leistung	1.1 kW
Volt*	110 V 230V
Ampere	13 A 7.5 A
Motor RPM	22'000 U/min
Zyklus	50 Hz
Phase	1
Klasse	F
Blattwelle	3'420 U/min

* Der Motor ist für den Betrieb mit Netzstrom von entweder 110V oder 230V vorgesehen, aber nicht für beides. Siehe hinter dem Motor befindliches Typenschild für den Strombedarf Ihres Motors.

Empfehlungen:

- Stellen Sie vor dem Anschluss der Säge an das Netz sicher, dass die Spannungen übereinstimmen.
- Es wird empfohlen einen mit **15Ampere** gesicherten Stromkreis bei einer Säge mit einem 110V Motor zu verwenden. Wenn die Säge mit einem 230V Motor ausgestattet ist, sollte ein Stromkreis mit **10Ampere** verwendet werden. Damit können mögliche Spannungsunterbrechungen oder -ausfälle vermieden werden.
- Achten Sie stets darauf, dass die Säge sich während des Betriebes so nahe wie möglich an der Stromquelle befindet. Dadurch wird optimale elektrische Energie erzielt.

TTE250



WARNUNG:

Achten Sie darauf, dass Sie stets das richtige Verlängerungskabel verwenden, um dauerhaften Motorschaden zu vermeiden. Verwenden Sie niemals mehr als ein Verlängerungskabel gleichzeitig. Angaben zur richtigen Länge des Verlängerungskabels finden Sie in der nachfolgenden Tabelle.

AWG Querschnitte	KABELLÄNGE	
	1.1 kW 110V	1.1 kW 230V
Nr. 12	7 m	30 m
Nr. 10	15 m	45 m
Nr. 8	22 m	76 m
Nr. 6	–	–

xv. FEHLERSUCHE



WARNUNG! Schalten Sie für Ihre Sicherheit und die Sicherheit anderer immer den Hauptschalter aus und ziehen Sie den Netzstecker, bevor Sie sich auf die Fehlersuche begeben. Von nicht autorisierten Personen durchgeführte Reparaturen können zu schweren Gefährdungen führen. Wir empfehlen, die Wartung dieses Werkzeugs durch einen qualifizierten Servicetechniker ausführen zu lassen und Originalersatzteile zu verwenden.

ÜBERMÄSSIGER LÄRM. Fehlende Schmierung des Getriebes oder Abnutzung der Lager.

BLATT SCHNEIDET NICHT. Auf abgenutzte Diamantenkante prüfen. Stellen Sie sicher, dass der Pfeil auf dem Blatt in dieselbe Richtung zeigt, wie die Motorantriebswelle und/oder der Pfeil auf dem Blattschutz. Stellen Sie sicher, dass das Blatt für das zu schneidende Material geeignet ist. Wenn das Blatt für hartes Material verwendet wurde, kann es stumpf geworden sein. Schärfen Sie es, indem Sie ein leichtes, grobes Material schneiden, um frische Diamanten freizulegen. Blattschleifsteine sind bei Ihrem TYROLIT Händler erhältlich.

MOTOR STARTET NICHT. Prüfen Sie den Netzanschluss. Wenn die Wasserpumpe bei eingeschaltetem Netzschalter anspricht, nicht aber der Motor, lassen Sie den Motor warten.

MOTOR HÄLT NICHT AN. Die Kontakte im Schalter können verschmolzen sein und müssen gewartet werden.

MOTOR SCHALTET SICH WÄHREND DES BETRIEBS AUS. Prüfen Sie, dass der von Ihnen verwendete Anschluss nicht mit Lampen und anderen Geräten überladen ist. Die Sicherung oder der Trennschalter verfügen nicht über ausreichend Leistung, verwenden Sie 20 Ampere. Wenn Sie ein Verlängerungskabel verwenden, überprüfen Sie dies, um sicher zu stellen, dass es über ausreichende Leistungsfähigkeit verfügt, die benötigte Strommasse zu übertragen. *Siehe Seite 21* für Angaben zu Elektroleitungen .

ÜBERMÄSSIGE VIBRATION. Prüfen Sie, ob das Blatt ordnungsgemäss, laut Abschnitt Sichere Bedienungsanleitungen, installiert ist. Das Blatt könnte nicht ausbalanciert sein; verwenden Sie in diesem Fall ein anderes Blatt. Die Lager der Antriebswelle sind eventuell abgenutzt; lassen Sie das Werkzeug warten.

KEIN GERADER SCHNITT. Prüfen Sie die Ausrichtung des Haupttisches und des Schlittens sowie die Blattausrichtung laut Abschnitt Reinigung und Wartung.

DER HAUPTTISCH BEWEGT SICH NICHT FREI. Überprüfen Sie die Führungsschienen und Rollen auf Fliesensplitter oder getrocknete Schlammablagerung. Reinigen und überprüfen Sie die Führungsrolle und deren Ausrichtung laut Abschnitt Reinigung und Wartung.

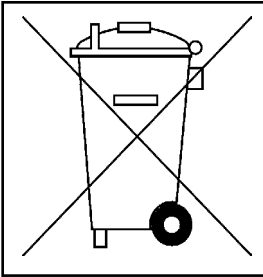
KEIN WASSERFLUSS AUF DEM BLATT. Prüfen Sie das Wasserrohr auf Knickstellen oder Blockierungen. Prüfen Sie den Einlass auf Verstopfungen. Entfernen Sie den Pumpeneinlass und drehen Sie das Flügelrad, um sicher zu stellen, dass es nicht beschädigt oder blockiert ist. Reinigen Sie das Flügelrad falls erforderlich und tragen Sie einen Tropfen Öl auf die Welle auf. Vergewissern Sie sich, dass sich die Welle frei bewegt.

SCHLECHTE ODER KRAFTLOSE MASCHINENLEISTUNG. Prüfen Sie das Netzkabel/Verlängerungskabel auf angepasste Länge und Querschnitt. Prüfen Sie den Netzstrom auf ausreichend Leistung sowie die Kapazität des Trennschalter.

MITTELLOCH DES BLATTS ZUR GROSS ODER ABGENÜTZT. Das Sägeblatt hat sich beim Betrieb auf der Welle bewegt. Prüfen Sie die Welle auf Beschädigungen und tauschen Sie das Blatt aus.

ENTSORGUNG

ALLGEMEINES



Der Betreiber kann die Tischsäge unter Beachtung der gesetzlichen Bestimmungen selbst verwerten oder beseitigen. Um die Tischsäge sachgerecht zu zerlegen und Werkstoffe sinnvoll zu trennen, sind Kenntnisse auf dem Gebiet von mechanischen Arbeiten und Kenntnisse in der Unterscheidung von Abfallstoffen notwendig.

Treten beim ordnungsgemässen Entsorgen Unklarheiten auf, die eine Gefahr für Personen oder Umwelt darstellen, steht der Kundendienst von TYROLIT Hydrostress AG für Auskünfte zur Verfügung.



GEFAHR

Warnung vor elektrischer Spannung.

Bevor Arbeiten in einem so gekennzeichneten Bereich ausgeführt werden, muss die Anlage oder das Gerät vollständig vom Strom (Spannung) getrennt und vor unbeabsichtigtem Wiedereinschalten gesichert werden.

Nichtbeachten dieser Warnung kann zum Tod oder schwerer Körperverletzung führen.

PERSONALQUALIFIKATION

Für die Entsorgung kommt nur Personal mit einer technischen Grundausbildung in Frage, das in der Lage ist, die verschiedenen Materialgruppen zu unterscheiden.

VORSCHRIFTEN ZUR ENTSORGUNG

Bei der Entsorgung der Tischsägen sind die landesüblichen und regionalen Gesetze und Richtlinien zu beachten.

VORSCHRIFTEN ZUR ENTSORGUNG

Die zerlegten Maschinenteile werden nach Werkstoffen sortiert und getrennt den entsprechenden Sammelstellen zugeführt. Achten Sie vor allem darauf, dass folgende Teile korrekt entsorgt werden.

Die Tischsäge besteht aus folgenden Materialien:

- | | |
|----------------------|-------------------------|
| - Aluminiumguss | - Aluminiumwalzprodukte |
| - Bronze | - Stahl |
| - Gummi | - Gummi / Nylon-Gewebe |
| - synthetisches Fett | - Plexiglas |

MELDEPFLICHT

Bei Ausserbetriebnahme und Entsorgung der Tischsägen ist der Hersteller TYROLIT Hydrostress AG oder die entsprechende Servicestelle darüber zu informieren.

CE Konformitätserklärung

Bezeichnung: **Steintrennsäge TTE250P**
mit Elektromotor 1.1kW/110V oder 230V

Typ: TTE250P
 Artikelnummer: 10983906 (230V)
 Artikelnummer: 10984480 (110V)
 Seriennummer: 25000001 – 2500_ _ _
 Index: 001
 Baujahr: 2009



TYROLIT Hydrostress AG bestätigt, dass diese Maschine in Übereinstimmung der folgenden Richtlinien und Standards bewertet und hergestellt worden ist:

Richtlinien:

Maschinenrichtlinie	98/37/CE, 2006/42/CE
Beschränkung der Verwendung 2002/95/EG bestimmter gefährlicher Stoffe in Elektro- und Elektronikgeräten	2002/95/EG
Elektrische Richtlinien	93/68/EWG
Elektromagnetische Verträglichkeit	89/336/CEE
Abfallwirtschaftsrichtlinie	2002/96/EG
Vibrationsverordnung	2002/44/CE
Lärmschutzverordnung	2000/14/CE

Standards:

EN 12418:2000	Steintrennmaschinen für den Baustelleneinsatz Sicherheit
EN ISO 14121	Sicherheit von Maschinen – Leitsätze zur Risikobeurteilung
EN 61000-6-3	Elektromagnetische Verträglichkeit

Tyrolit Hydrostress AG
Witzbergstrasse 18
CH-8330 Pfäffikon ZH

Pfäffikon, 07.04.2009



Mario Facchin