

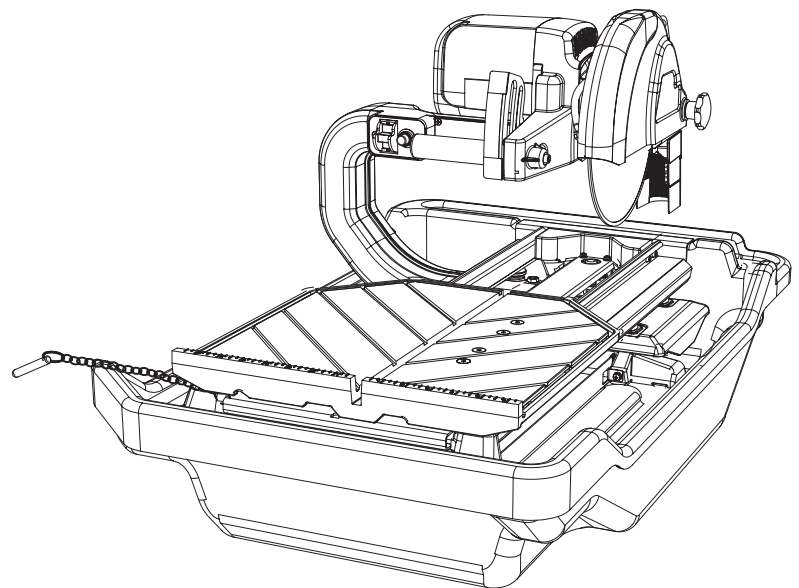
# **Käyttöohjeet**

## **Varaosaluettelo**

---

### **Laattasaha TTE250\*\*\***

*Index «001»*



**Valmistajan osoite:**

**TYROLIT Hydrostress AG**

Witzbergstrasse 18

CH-8330 Pfäffikon

Sveitsi

Tel. 0041 (0)44 952 18 18

Fax 0041 (0)44 952 18 00

[www.tyrolit.com](http://www.tyrolit.com)

Copyright © 2005 TYROLIT Hydrostress AG, CH-8330 Pfäffikon ZH, Sveitsi

Kaikki oikeudet, erityisesti tekijän- ja käännösoikeudet, pidätetään.

Käyttöohjetta ei saa tulostaa edes osittain. Käyttöohjeen mitään osa ei saa kopioida tai käsitellä, jäljentää tai levittää elektronisesti ilman TYROLIT Hydrostress AG:n kirjallista lupaa.

# SISÄLLYSLUETTELO

	SIVU
I. SÄHKÖTYÖKALUJEN YLEISET TURVALLISUUSOHJEET . . . . .	3
II. SYMBOLIT . . . . .	4
III. TOIMINNOT . . . . .	5
IV. TEKNISET TIEDOT . . . . .	5
V. PEREHDY SAHAAN . . . . .	6
VI. LAIKAN ASENTAMINEN . . . . .	7
VII. LAATTASAHAN TURVALLINEN KÄYTTÖ. . . . .	7-10
VIII. TYÖPÖYDÄN KÄYTTÄMINEN . . . . .	10
IX. HOITO JA HUOLTO. . . . .	11-13
X. SAHAUSYVYYS . . . . .	14
XI. VARAOSALUETTELO . . . . .	14-18
XII. LISÄVARUSTE. . . . .	19
XIII. VARAOSIEN TILAAMINEN . . . . .	20
XIV. SÄHKÖMOOTTORIN TEKNISET TIEDOT . . . . .	21
XV. VIRHEIDEN KORJAAMINEN . . . . .	22

## I. SÄHKÖTYÖKALUJEN YLEISET TURVALLISUUSOHJEET



**VAROITUS:** Lue kaikki ohjeet huolellisesti. **KAIKKIEN KONEIDEN KÄYTTÖÖN LIITTYY VAAROJA.** Seuraavat perusturvallisuusohjeita on noudatettava tulipalon, sähköiskun ja vakavan loukkaantumisen vaaran minimoimiseksi. Säilytä käyttöohje lähellä konetta.



1. Pehdy sähkötyökaluihin - lue ohjeet huolellisesti. Opettele käyttö ja rajat sekä työkalukohtaiset vaarat.

2. Pidä suojukset paikallaan ja kunnossa.



3. Maadoita kaikki sähkökalut - jos työkalussa on suko-pistoke, liitä se maadoitettuun pistorasiaan. Jos käytät adapteria, se on maadoitettava. Älä koskaan poista suojajohdinta.

4. Poista ruuvitaltta - ota tavaksi tarkasta, että kaikki säätöavaimet on poistettu ennen työkalun käynnistämistä.



5. Pidä työpaikka puhtaana. Epäjärjestys voi johtaa tapaturmiin.



6. Älä käytä vaarallisessa ympäristössä. Älä käytä sähkötyökalua kosteassa tai märässä ympäristössä äläkä altista sitä sateelle. Huolehdi hyvästä valaistuksesta. Älä käytä työkaluja tiloissa, joissa on palavia nesteitä tai kaasuja.

7. Pidä lapset ja vieraat kaukana. Lasten ja vieraiden on oltava turvallisella etäisyydellä työpaikasta.



8. Estä luvaton käyttö lukkoilla, pääkytkimillä tai poistamalla käynnistysavain.

9. Älä kuormita työkalua liikaa. Se toimii paremmin ja turvallisesti, kun kuormitus on oikea.

10. Käytä oikeaa työvälinettä. Älä käytä työkalua tai laitteiston osia tarkoituksiin, joihin niitä ei ole suunniteltu.



11. Käytä tarkoituksenmukaisia vaatteita. Älä käytä välijä vaatteita, käsineitä, solmioita, sormuksia, ketjuja tai muita koruja, jotka voivat tarttua liikkuviin osiin. Käytä luistamattomia jalkineita. Suojaa pitkät hiukset.



12. **Suojaa aina silmät** - Tavallisten silmälasien linssit eivät rikkoudu, mutta silmälasit eivät ole suojalasit. Käytä kasvonsuojusta tai pölynaamaria, kun työskenneltäessä vapautuu pölyä, ja kuulonsuojaimia pitkään työskenneltäessä.



13. Älä heilu. Seiso aina tukevasti ja tasapainossa.



14. Pidä työkalut moitteettomassa kunnossa. Työkalut toimivat tehokkaasti ja turvallisesti, kun pidät terävinä ja puhtaina. Noudata voiteluohjeita ja lisävarusteiden vaihto-ohjeita. Tarkasta työkalu virtajohto säännöllisesti ja korjauta se tarvittaessa valtuutetussa huollossa.



15. Erotä työkalut sähköverkosta. Kun työkaluja ei käytetä, niitä huolletaan, tai varusteita, kuten laikkoja, teriä jne. vaihdetaan.

16. Varo tahatonta käynnistymistä. Tarkasta ennen virtajohdon kytkemistä pistorasiaan, että virtakytkin on asennossa "pois".



17. Käytä vain suositeltuja varusteita. Katso suositeltavat varusteet käyttöohjeesta. Väärien varusteiden käyttäminen voi johtaa loukkaantumiseen.

18. Älä seiso työkalun päällä. Seurauksena voi olla vakava **loukkaantuminen**, jos työkalu kaatuu tai kosketat vahingossa leikkuuvälinettä.



19. Tarkasta osien vauriot. Tarkasta ennen työkalun käyttöä, onko suojuksissa tai muissa osissa vaurioita. Tarkasta liikkuvien osien asento ja kiinnitys, osien ja pidinten vauriot sekä muut käyttöä mahdollisesti häiritsevät seikat. Vaurioitunut suojus on vaihdettava tai korjattava.

20. Älä jätä työkalua toimimaan yksinään. Katkaise virta laitteesta. Odota, kunnes työkalu on täysin pysähtynyt.
21. Jatkojohto. Tarkasta, että jatkojohdot ovat kunnossa. Tarkasta, että jatkojohdon kapasiteetti on riittävä. Liian pieni jatkojohto aiheuttaa jännitehäviön, tehon alenemisen ja ylikuumenemisen. Taulukossa (katso sivu 21) luetellaan pituudesta riippuvat läpimitat sekä virrat. Käytä tarvittaessa seuraavaa suurempaa kokoa. Mitä pienempi poikkipinta-numero on, sitä paksumpi kaapeli on.
22. Käsittele johtoa oikein. Älä kannata työkalua johdon varassa tai irrota pistoketta johdosta vetämällä. Suojaa liitäntäjohto lämmöltä, öljyltä ja teräviltä reunoilta.
23. Varo sähköiskuja. Vältä maadoitettujen pintojen koskettamista. Sellaisia ovat esimerkiksi putket ja lämpöpatterit.
24. Jatkojohdon käyttäminen ulkona. Käytä vain ulkokäyttöön hyväksytyjä jatkojohtoja.
25. Ole tarkkaavainen. Kiinnitä huomio tekemisiisi. Käytä järjeä. Älä käytä työkalua, kun olet väsynyt.
26. Huumeet, alkoholi, lääkkeet. Älä käytä työkalua huumeiden, alkoholin tai lääkkeiden vaikutuksen alaisena.
27. Työkalun varastointi. Säilytä käyttämätön työkalut kuivassa, lukitussa tilassa lasten ulottumattomissa.



**VAROITUS:** *Sahattaessa vapautuu pölyä. Suuret määrät leijailevia hiukkasia voivat ärsyttää silmiä, ihoa ja hengitysteitä. Käytä sahattavan materiaalin mukaista hengityksensuojainta. Väärin käytetyt timanttilaikat ovat vaarallisia. Noudata nopeutta, suojuksia, laippaoja, asentamista, käsittelyä ja yleistä kuntoa koskevia ohjeita*

## ii. SYMBOLIT



KÄYTÄ SUOJUSTA



TIMANTTILAIKKA



SAHAUSSYVYYS



VIRTAKYTKIN AUKI



VIRTAKYTKIN KIINNI



VAARALLINEN VIRTA



TYÖKALUN  
IRROTTAMINEN



OLE ERITYISEN  
VAROVAINEN



TARVITTAVAT  
KORJAUKSET



KONEEN VAARAT



SYTTYVÄ



LUE OHJEET  
HUOLELLISESTI



VAROITUS



SÄRKYVÄ



PIDÄ KUIVANA



ÄLÄ ASTU PÄÄLLE



KÄYTÄ KUULONSUOJAIMIA



KÄYTÄ SILMÄNSUOJAIMIA



KÄYTÄ  
HENGITYKSENSUOJAINIA



KÄYTÄ KYPÄRÄÄ



KÄYTÄ SUOJAVAATTEITA



KÄYTÄ TURVAJALKINEITA



TUULETA HYVIN



PÄÄSY ASIATTOMILTA  
KIELLETTY

### iii. OMINAISUUKSIA

TYROLIT TTE250 on ammattikäyttöön tarkoitettu kannettava laattasaha. Kevyt ja kompakti saha sisältää integroituja toimintoja, jotka mahdollistavat suurten laattojen sahaamisen. Sahapään ja pääpöydän yhdistetty liike mahdollistaa sahaustehon nostamisen tarvittaessa. Pääpöytä ja lisäkelkka liikkuvat itsepuhdistuvien, säädettävien, vähäkitkaisten rullien varassa. Kaksi suutinta johtavat veden suoraan laikan kummallekin puolelle. Vankka sinterimetalli ja alumiinikehys sisältävät irrotettava vesialtaan, joka on helppo puhdistaa.

- **Tehokas moottori - 1,1 kW**
- **Erotuskytkin suojaa laattasahaa jännitepiikeiltä ja ylikuumentumiselta**
- **Iskunkestävä vesiallas ABS-muovia**
- **Säädettävä sahauspää tekee laattasahasta erittäin helppokäyttöisen**
- **Laikan säädöt eivät muutu vesiallasta puhdistettaessa**
- **Laikan koko 250 mm**
- **Vinottaissahauksen pituus jopa 460 mm ja suoran sahauksen 730 mm**

Kestävä rakenne ja laadukkaat osat täyttävät ammattikäyttäjien suurimmat vaatimukset.


**Lue ohjeet kokonaan** ja käytä TYROLIT TTE250:n uudet ominaisuudet täysin hyväksi.

### iv. TEKNISET TIEDOT

#### TYROLIT TTE250 LAATTASAHA

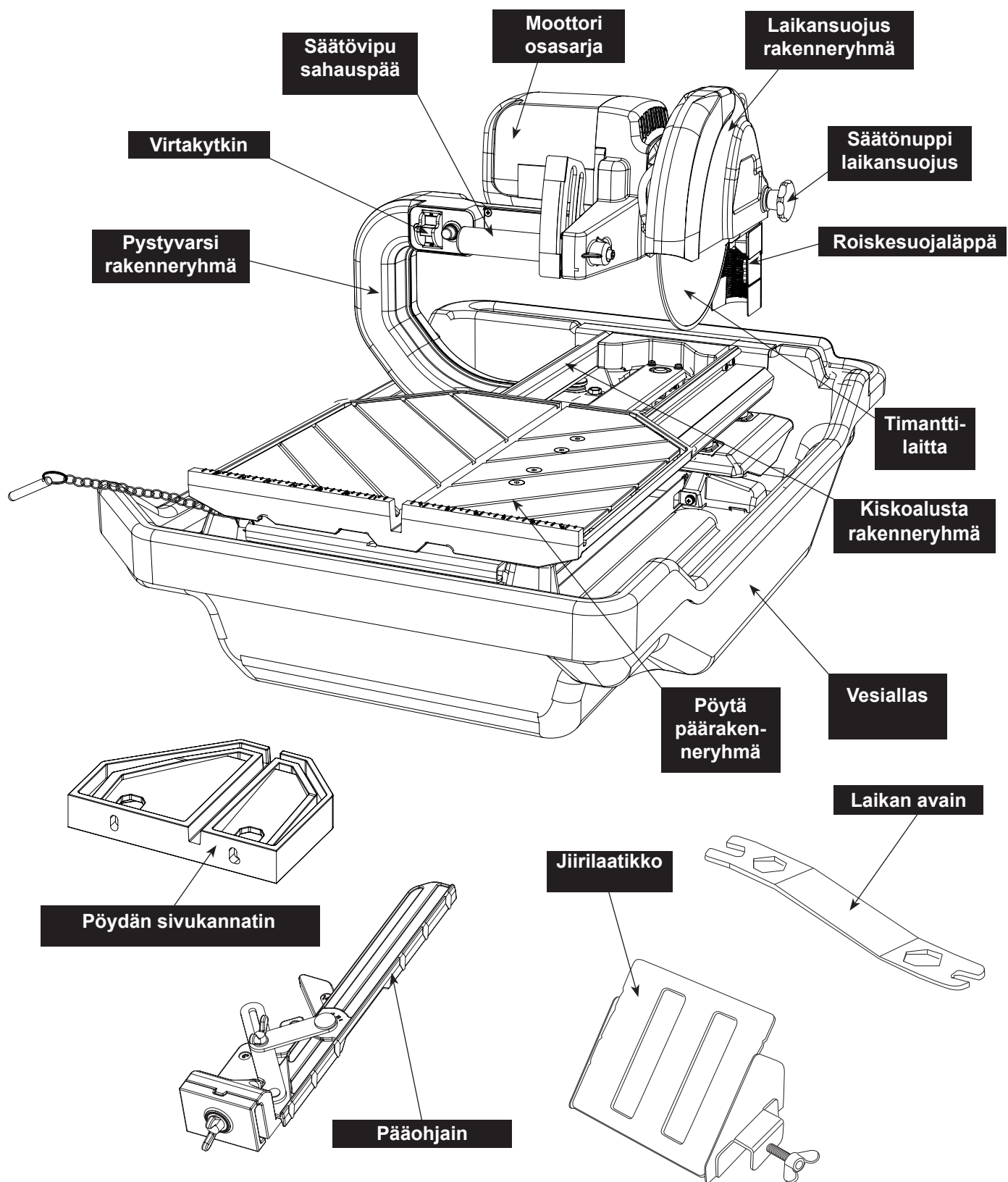
MOOTTORI	KARAN PYÖRIMISSUUNTA	LAIKAN SUURI KOKO	PAINO	MITAT
1,1kW 110 V, 50 Hz tai 230V, 50 Hz yksivaihe*	Vasta- päivään	Laikan aukko 25,4 mm Laikan Ø 250 mm	26 kg	Leveys: 600mm Pituus: 900mm Korkeus: 500mm

\* Moottorin toimii joko 110 V tai 230 V verkkovirralla, mutta ei kummallakin. Katso moottorin ottama virta arvokilvestä.

Melutaso ja värinät		
 	Melutason käyttäjän korvan vieressä (Leq)	93,7 dB(A)*
	Työpaikan melutaso (LPA)	80,5 dB(A)*
	Ääniteho ISO 3744 (LwA)	100,5 dB(A)*
	Tärinät DIN EN ISO 5349-2	< 2,5 m/s <sup>2</sup>
	*Arvo voimassa, kun: laikka Ø 250 mm tyyppi EB nro 5504014. Melutaso voi korkeampi leikattaessa.	

**HUOMIO!** Kuulonsuojaimia on käytettävä, kun 90 dB(A) ylittyy!

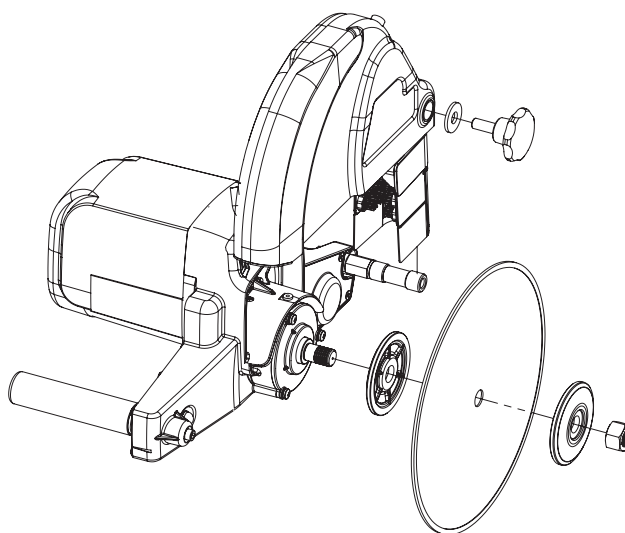
## v. OPI TUNTEMAAN SAHA



## vi. TERÄN KIINNITTÄMINEN

1. Nosta sahauspäätä varovasti ja lukitse se paikalleen kiristämällä säätönuppia, joka on sahan edessä virtakytkimen oikealla puolella.
2. Nosta teränsuojus mahdollisimman ylös ja kiristä teränsuojuksen säätönuppi.
3. Avaa laikan akselin mutteri ja ulompi laippa.
4. Työnnä terälaikka akselille. Tarkasta, että terälaikan suuntanuolet ovat pyörimissuuntaan.
5. Kun olet vielä kerran tarkastanut, että terälaikka on varmasti sisempää laippaa vasten, kiinnitä se paikalleen ulommalla laipalla ja mutterilla. Kiristä mutteri mukana toimitetulla yleisavaimella, **mutta älä kiristä liikaa!**
7. Anna teränsuojuksen liukua alas ja kiristä säätönuppi.
8. Löysää sahapään säätönuppia hieman ja laske pää alimpaan asentoon. Kiristä säätönuppi, jotta sahapää pysyisi paikallaan.

**VAROITUS:** Liian korkealle säädetty terä voi tarttua sahattavaan materiaaliin ja aiheuttaa esine- tai henkilövahinkoja.



**Kuva 1**

## vii. LAATTALEIKKURIN TURVALLINEN KÄYTTÖ



**VAROITUS:** Oman ja muiden turvallisuuden takia älä yritä ottaa sahaa käyttöön ennen kuin olet lukenut sähkötyökalujen yleiset turvallisuusäännöt ja erityisesti tätä sahaan koskevat lisäturvallisuusohjeet.

1. Huolehdi turvallisuudestasi - käytä kuulonsuojaimia, kasvonsuojainta, kypärää ja hengityssuojainta.



4. Lue kaikkien koneessa käytettävien terien ja tarvikkeiden turvallisuus- ja muut ohjeet.
5. Kouluta koneen käyttö.
6. Luovuta ohjeen kopio käyttäjälle. Kääny asiakaspalvelun puoleen, jos tarvitset lisää kopioita.
7. Käytä timanttilaikkaa valmistajan suositusten mukaisesti ja valitse laikka sahattavan materiaalin perusteella. Älä käytä laikkaa, jonka suurin nopeus on pienempi kuin työkalun arvokilpeen merkitty kuormittamaton nopeus. **Älä** käytä sahaa ilman laikansuojusta tai liian suurikokoista laikkaa.



**VAROITUS:** Laattoja, marmoria, kiviä, tiliä Jane. Sahattaessa vapautuva pöly voi olla terveydelle haitallista. Käytä konetta vain hyvin tuuletetussa tilassa ja huolehdi riittävästä pölyn poistosta. Käytä hyväksyttyä pölynaamaaria, joka tarkoitettua tällaiselle pölylle ja huuruille.

2. Lue ohjeet symbolit ja ymmärrä ne.
3. Lue ja ymmärrä koneen kaikki varoitukset ja ohjeet.



8. Puhdista kara, terän laippa ja timanttilaikka ja tarkasta niiden kuluneisuus ennen laikan asentamista. Mikäli osat ovat vioittuneet, **älä käytä työkalua**. Toimita kone huoltoliikkeeseen tarkastettavaksi.



9. Tarkasta ennen sahan käyttämistä onko laikassa väsymishiusrepeämiä. Jos havaitset repeämiä tai vaurioita, poista laikka käytöstä. **Vaurioituneen terän käyttäminen voi johtaa käyttäjän tai muiden henkilöiden loukkaantumiseen.**

10. Tarkasta, että laikan aukko vastaa koneen mukana toimitettua adapterilaippaa. Käytä vain koneen mukana toimitettua adapterilaippaa. Älä käytä vaurioitunutta tai kulunutta adapterilaippaa.



11. **Laikan asentaminen.** Asenna laikka niin, että sen nuolen suunta on sama kuin karan pyörimissuunta tai laikansuojuksen nuolen suunta. Kiristä karan mutteri mukana toimitetulla avaimella. **Älä kiristä liikaa.**



**VAROITUS:** Jos terää ei teroita säännöllisesti tai se on säädetty liian korkealle, terä voi tarttua laattaan ja aiheuttaa mahdollisesti henkilö- ja esinevahinkoja.

12. Tarkasta, että laikka on keskellä pääpöydän lovea ja että pöytä liikkuu vapaasti eteen- ja taaksepäin.

13. Leikattavan materiaalin karkeus ei usein riitä paljastamaan laikan uusia timanteja. Jos laikkaa ei teroiteta, se hankautuu pintaa vasten ja johtaa rakenteen ylikuumenemiseen. Laikka on teroitettava välttämiseksi. Sahaa sitä varten erittäin karkeaa materiaalia, esimerkiksi betoniharkkoa. Merkkejä siitä, että laikka on teroitettava:

- Timantit näyttävät kiiltäviltä, koska ne eivät ole kuluneet.
- Laikka ei enää leikkaa tai leikkaa selvästi hitaammin.

*Hiomakiviä on saatavana TYROLIT-kauppiaalta.*

14. Täytä vesialtaaseen sahan käyttämistä niin paljon vettä, että pumppu on kokonaan puhtaassa vedessä. Lisää tarvittaessa puhdasta vettä. Käytä märkälaikkaa vain niin, että kummallekin puolelle virtaa riittävästi vettä. Älä käytä pumppua kuivana.

15. Pidä leikattava materiaali pääpöydän varassa niin, että yksi reuna on aina pääpöydän rajoitinta vasten.



• Älä yritä sahata kappaleita, joita ei saada pidettyä varmasti pääpöydällä.

• Älä käytä laikan sivua leikkaamiseen tai hiomiseen. Sahaa vain vain suoraan.

• Pidä kaikki ruumiin osat poissa laikasta ja liikkuvista osista.

• Älä yritä koskettaa tai pysäyttää pyörivää laikkaa paljaalla kädellä.

16. Pysäytä vesipumppu aina ennen kuivana leikkamista. **Älä käytä pumppua kuivana.**

• Älä käytä märkälaikkaa kuivaleikkaamiseen. Valitse oikea laikka käyttötarkoitukseen.

• Älä sahaa pitkään, jatkuvasti kuivalla laikalla. Poista laatta ja anna laikan käydä muutaman minuutin vapaasti, jotta lämpö ei keskittyisi.

**TÄRKEÄÄ:** Jos pyrkii liikkumaan esimerkiksi leikattaessa suuria, raskaita laattoja, se on kiinnitettävä tukipöytä.

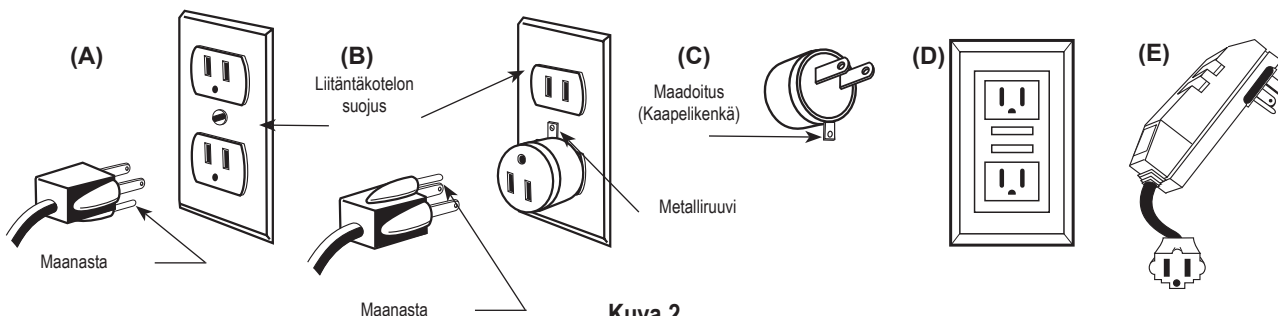
17. Ennen kuin aloitat sahaamisen, tarkasta, että säätönupit on kiristetty ja lukittu ja että osat, joiden ole tarkoitus liikkua sahauksen aikana, on varmistettu. **Älä kiristä liikaa.**

18. Tarkasta ennen koneen liittämistä sähköverkkoon, että virtakytkin on auki.

• Tarkasta ennen virransyötön kytkemistä ja moottorin käynnistämistä, että laikka ei kosketa mitään.

• Ota selvälle, miten kone voidaan hätätilanteessa pysäyttää nopeasti.





**Kuva 2**  
**Maadoitustavat**

## 19. Maadoitusohjeita



- Jos laite toimii väärin tai siihen tulee vika, maadoitus tarjoaa jännitteelle vähäisimmän vastuksen, jolloin sähköiskun vaara voidaan minimoida. Tämän työkalun liitännäjohdossa on suojajohdin ja suko-pistoke. Pistokkeen saa liittää vain määräysten mukaisesti asennettuun pistorasiaan.
- Älä muuta mukana toimitettua pistoketta. Jos se ei sovi pistorasiaan, pyydä sähköasentajaa asentamaan oikea pistorasia.
- Laitteen suojohtimen väärä liitäntä voi johtaa sähköiskuun.
- Käänny sähköasentajan tai asiakaspalvelun puoleen, jos et ymmärrä maadoitusohjeita tai et ole varma siitä, että työkalu on maadoitettu oikein.
- Käytä vain kolmijohtimista jatkojohtoa, suko-pistoketta ja -vastaketta.

### **Korjaa vioittunut johto viipymättä tai vaihda se.**

Työkalu on tarkoitettu liitettäväksi virtapiiriin, jonka pistorasia on kuvan 2 mukainen. Työkalussa on suko-pistoke, katso kuva 2(A). Tilapäistä adapteria (kuva 2(B) ja 2(C)) voidaan käyttää kaksinapaisen (kuva 2(B)) liittämiseen, jos määräysten mukaista maadoitettua pistorasiaa ei ole käytettävissä. Tilapäistä adapteria saadaan käyttää vain kunnes sähköasentaja on asentanut maadoitetun liitännän. Adapterista esiin työntävä vihreä johdin, kaapelikenkä tai vastaava on liitettävä määräysten mukaisesti maadoitettuun sähkörasiaan.

**Huomautus - Tilapäistä adapteria ei saa käyttää joissakin maissa. Tutustu paikallisiin määräyksiin ennen adapterin käyttämistä.**

Vesipumppua varten tarvitaan lisäksi vikavirtasuojakytkin. Kun laitetta käytetään vesipumpun kanssa, se on liitettävä vikavirtasuojakytkimellä varmistettuun pistorasiaan. Katso kuva 2(D). Jos vikavirtasuojakytkimellä suojattua liitännää ei ole käytettävissä, TYROLIT Hydrostress AG:n toimitettava tämä lisävarusteosa. Oikein asennettuun ja suojamaadoitettuun pistorasiaan voidaan kiinnittää erillinen vikavirtasuojakytkin. Katso kuva 2(E).

## 20. Laattasahan paikka

- Aseta laattasahan paikkaan, jossa pistokkeen tai pistorasian päälle ei tipu vettä. Käyttäjän on lisättävä liitännäjohtoon "tippalenkki". "Tippalenkki" tarkoittaa, että johto tai jatkojohtoa käytettäessä pistoke on pistorasian alapuolella, jotta vesi ei pääsisi virtaamaan johtoa pitkin pistorasiaan. Katso kuva 3.
- Jos pistoke kastuu, **älä irrota johtoa**. Poista työkalua syöttävä varoke tai avaa automaattivaroke. Irrota sitten pistoke ja tarkasta, onko siinä vettä.



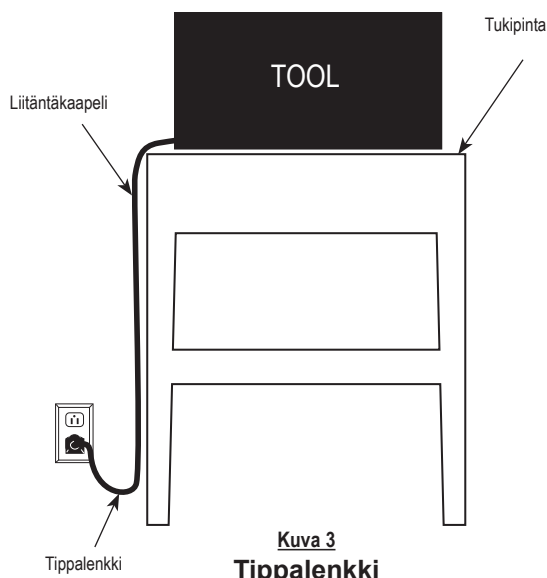
**Kaikkien liitännöjen on oltava sähköiskun välttämiseksi kuivia, eivätkä ne saa koskettaa maata.**

**Älä kosketa pistoketta märin käsin.**

## 21. Jatkojohto

- Käytä vain ulkokäyttöön hyväksytyjä jatkojohtoja. Näissä jatkojohdoissa on merkintä "Hyväksytty ulkokäyttöön". Käytä vain jatkojohtoja, joiden nimellisvirta on vähintään sama kuin tuotteen. *Katso sivun 21 taulukko.* Älä käytä vioittuneita jatkojohtoja. Tarkasta jatkojohdon kunto ennen käyttöä. Älä irrota pistoketta johdosta vetämällä. Varo teräviä kulmia. **Irrota jatkojohto pistorasiasta ennen sahan irrottamista jatkojohdosta.**

- Saha on liitettävä vikavirtasuojakytkimellä suojattuun pistorasiaan. Vikavirtasuojan sisältäviä pistorasioita on saatavana ja niitä voidaan käyttää osana turvatoimia.



## viii. TYÖPÖYDÄN MAADOITTAMINEN

### Toiminnot:

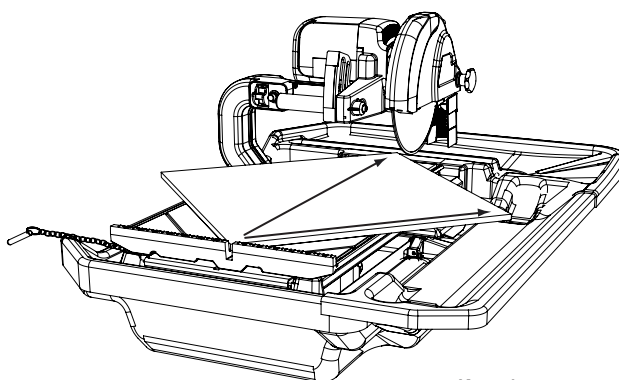
- Leikkuupöydässä tuumamerkinät tarkkaan leikkaamiseen
- 350 mm työpöytä tukee suuria kohteita katkaistessa paremmin kuin vakion 280 mm pöytä.

### PÄÄOHJAIN:

1. Säädä pääohjain mittakiskon avulla ja kiristä vaakasuora nappi. Kun käytät kiinteää mittalistaa, ohjainta voi kääntää 45° - 90°. Löysää pystysuora nappi kulman säätämistä varten.
2. Ohjainta voidaan käyttää myös ilman mittalistaa, kun leikataan 90° vasemmalle tai oikealle. Ohjain sisältää useita 45° asentoja normaalin laattakokojen diagonaalista sahaamista. Säädä ohjain suuntaamalla pöydän vinottaisten urien mukaisesti. Irrota ensin pystysuora nappi listan poistamista varten.
3. Kun olet säätänyt ohjaimen, aseta materiaalia ohjainta ja pöydän mittakiskoa vasten. Nyt voit sahata laatan.

### Jiirisahaus (jiirilaatikon kanssa):

1. Aseta jiirilaatikon huuli mittakiskon päälle niin, että nupit ovat sinuun päin.
2. Kiristä nupit.
3. Aseta materiaali paikalleen ja sahaa.



Kuva 4  
Suurten laattojen  
sahaaminen

TTE250 leikkaa 610mm kokoisia laattoja ja vinoittain 460mm laattoja.

TTE250 ja valinnainen tippa-allas.

## ix. HUOLTO JA HOITO



**VAROITUS:** Ennen kuin huollat sahaa, irrota virtajohto oman turvallisuutesi vuoksi.

TYROLIT TTE250 tarvitsee erittäin vähän huoltoa. Saha toimii tehokkaasti, kun pidät sen puhtaana ja oikein säädettyinä. Estä veden pääseminen moottoriin. Älä käytä vesisuihkua moottorin ympäristön puhdistamiseen.

### 1. Puhdistaminen

- Ota tavaksesi puhdistaa saha jokaisen käyttökerran jälkeen. Irrota tulppa vesialtaan pohjasta ja tyhjennä vesi. Poista saha vesipumppuineen altaasta. Poista loppu vesi ja puhdista allas vain vedellä ja saippualla. Asenna pumppu takaisin altaaseen.
- Pumppu kestää pidempään, kun tyhjennät veden ja sen mukana laattalietteen. Pumpkaa jokaisen käyttökerran jälkeen puhdasta vettä sisään.
- Poista pölykerrostumat johdekiskoista ja muilta pinnoilta kostealla rievulla tai sienellä.

**HUOMAUTUS - Älä voitele johteita. Öljy tai rasvaa kerää pölyä ja likaa.**

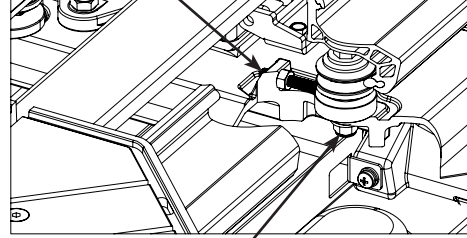
### 2. Kuljettaminen

- Irrota virtajohto ja säilytä se tyhjässä, kuivassa vesialtaassa. **Lukitse** pöytä, nousta moottorin ylimpään asentoon ja kiristä kaikki säätönupit, kun kuljetat sahaa.

### 3. Pystyvarren säätäminen

- Tarkasta, että kaikki kiskot ja rullat ovat puhtaat.
- Jos pystyvarsi ei liiku herkästi, kireys on säädettävä seuraavasti:
  - A. Paikalla pystyvarren taemman perustan kiristysrullat, jotka ovat kauimpana varresta. Avaa Nyloc-mutteri ruuvitalalla jokaisen rullan alta. Käytä toista avainta, jotta ylempi mutteri ei kiertyisi. *Katso kuva 5.*

### Säädi rullan paine ruuvilla **Kuva 5** Rullan säätäminen



Jalan alla on Nyloc-mutteri

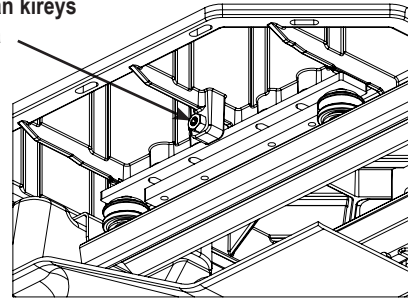
- B. Säädi rullan paine kiskoa vasten vaaka-suoralla säätöruuvilla. Rullien on liikuttava vapaasti ilman sivuttaisvällystä.
- C. Kiristä Nyloc-mutterit, kun rullien kiinnitys on säädetty. Älä kiristä liikaa.

### 4. Pöydän rullien säätäminen

- A. Avaa pöydän yläosan kuusioruuvit (4).
- B. Säädi rullien painetta säätöruuvilla (pöydän ulkoreunassa), kunnes se on haluttu. **ÄLÄ KIRISTÄ LIIKAA.** *Katso kuva 6.*
- C. Kiristä pöydän yläosan kuusioruuvit (4).

### **Kuva 6** Pöydän rullien säätäminen

Säädi pöydän kireys säätöruuvilla

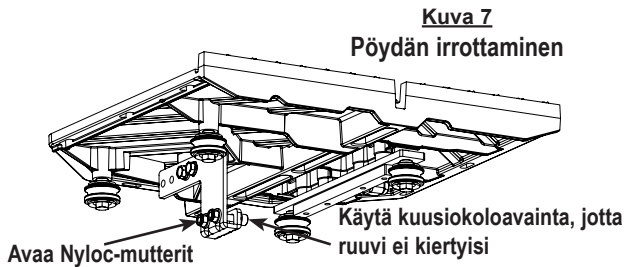


Tarkasta pöydän liike ja säädi tarvittaessa uudelleen. Pöydän on liikuttava vapaasti ilman sivuttaisvällystä.

**HUOMAUTUS - Kun säädät pystyvarren tai pöydän rullien painetta, löysää ensin teräsvaijeri, joka yhdistää nämä osat. Muuten ei tiedetä, mikä rulla on sn säädettävä. Katso ohjeet luvusta 5.**

## 5. Välivaijerin löysääminen

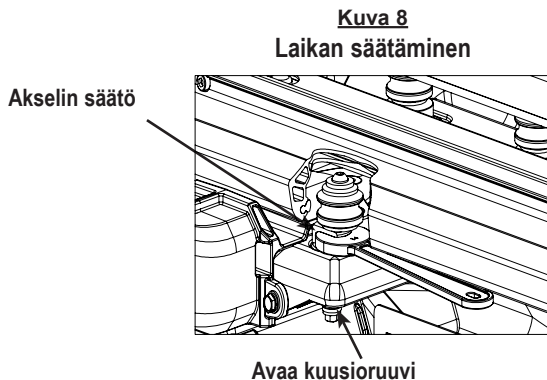
- A. Irrota ruuvit kummastakin päästä ja poista suojus kiskonon välistä.
- B. Löysää vaijeriankkurin Nyloc-muttereita (pöydän alla), kunnes vaijeri liikuu vapaasti ruuvin läpi. **Käytä kuusiokoloavainta, jotta ruuvi ei kiertyisi. Vaijeri voi muuten katketa.** Katso kuva 7.



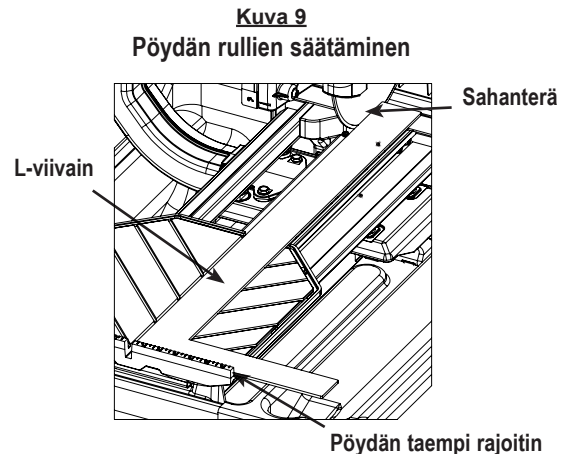
- C. Tee tarvittavat säädöt. Jatka säätämisen jälkeen seuraavasta vaiheesta.
- D. Työnnä pöytä käyttäjän suuntaan, kunnes kumirajoittimen etumainen rulla koskettaa kiskon päätä. Työnnä sitten pystyvartta toiseen päähän niin, että taimman rullan ja rungon väliin jää pieni rako.
- E. Kiristä vaijeriankkurin Nyloc-mutterit; estä ruuvien kiertyminen.
- F. Asenna vaijerin suojus takaisin paikalleen.

## 6. Laikan kohdistaminen pöytään

- Sahausjäljen on oltava suora, laikan suuntainen. Jos laikka ei ole suorassa, se kallistuu toiseen suuntaan. Laikan säätäminen:
- A. Paikanna akselin säätö pystyvarren takapuolelta. Avaa kuusioruuvi säädön alta. Katso kuva 8.



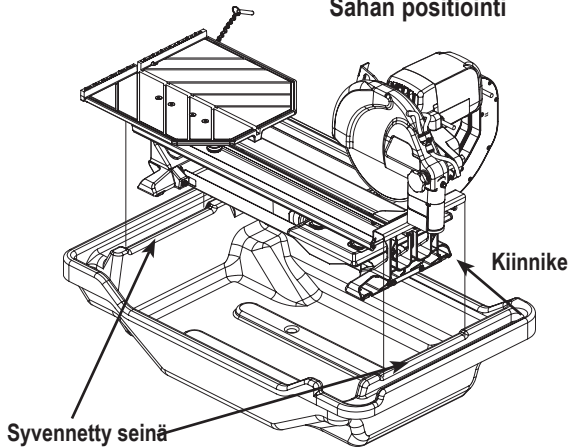
- B. Käänä säätölaitetta ruuvitaltta joko myötäpäivään (rulla kisko kohti) tai vastapäivään (poispäin kiskosta). Akselin säätölaite kohdistaa laikan. Alustan vastakkaisen puolen rullat (katso luku 3) on säädettävä samalla niin, että ne kulkevat pystyvartta lähimpänä olevien rullien suuntaisesti. **Älä käytä liikaa voimaa akselin säätölaitteen kääntämiseen.** Kun akselin säätölaitetta käännettäessä tuntuu vastus, rullat painuvat kisko vasten. Vähennä rullien painetta ennen kuin jatkat.
- C. Kiristä alempi kuusioruuvi lopuksi. Kun säätölaite on kiristetty, säädä loput rullat, jotka kiskoihin kohdistuisi oikea paine. Katso luku 3.
- D. Aseta L-viivain pöydälle niin, että lyhyt varsi on pöydän taempaa rajoitinta vasten. Pitkän varren on oltava laikkaan vasten ja leikkuupään täysin alas laskettu. Tarkasta, onko laikan etu- ja takapuolen ja viivaimen reunan välissä rakoja. Jos rakoja on, toista vaiheet A - C, kunnes asento on oikea. Katso kuva 9.



## 7. Sahan kohdistaminen altaaseen

- A. Säädä saha niin, että etupuoli on sahan lyhyen pään kartiomaiseen kulmaan päin.
- B. Kun lasket sahan altaaseen, tarkasta, että sahan kummankin pään pitimet menevät altaan seinän loviin. *Katso kuva 10.*

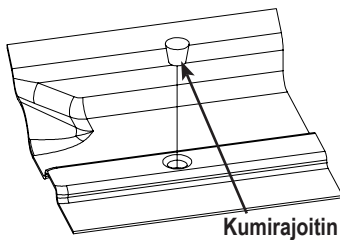
**Kuva 10**  
Sahan positionointi



## 8. Allas ja tabletti

- A. Työnnä suuri kumitulppa poistoreikään. *Katso kuva 11.*

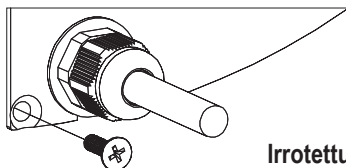
**Kuva 11**



## 9. Vesipumpun vaihtaminen

- Jos vesipumppu vioittuu, vaihda se:

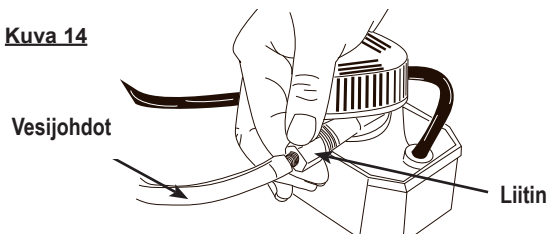
- A. Irrota johdon liitin pystyvarren alta vastapäivään kääntämällä. Kaapelin on silloin liikuttava vapaasti suojaputkessa. *Katso kuva 13.*



**Kuva 13**  
Irrotettu kaapeliläpivienti

- B. Irrota pystyvarren suojuksen ruuvit ja poista suojus.
- C. Irrota vesipumpun sähköjohdot pystyvarresta.
- D. Vedä sähköjohto pystyvarresta suojuksen vaipan läpi. Säilytä läpivienti.
- E. Irrota pumppu kiskojen alta ja asenna uusi. Irrota vesijohto ja adapteri viallisesta pumpusta.
- F. Vie uuden pumpun sähköjohto läpiviennin ja suojavaipan läpi pystyvarteen. Läpivienti on voitava kiinnittää suojavaippaan.
- G. Liitä vesipumpun virtajohto samalla tavoin kuin viallisen pumpun virtajohto.
- H. Kiinnitä suojus ruuveilla pystyvarteen.
- I. Vedä johtoa varovasti ulos pystyvarresta. Jätä johto hieman löysäksi. **Veto voi siirtää tai irrottaa tärkeitä sähkölaitteita.** Kiinnitä läpivientiin myötäpäivään kiertämällä. Oikein kiinnitetty läpivienti pitää johdon paikallaan.
- J. Kiinnitä adapteri pumppuun ja kiristä käsivoimin. **Älä käytä ruuvitalttaa**, koska se voi vahingoittaa johtoa.
- K. Kiinnitä läpinäkyvä johto kunnolla adapterin pistokkeeseen. *Katso kuva 14.*

**Kuva 14**



## x. SAHAUSYVYYS

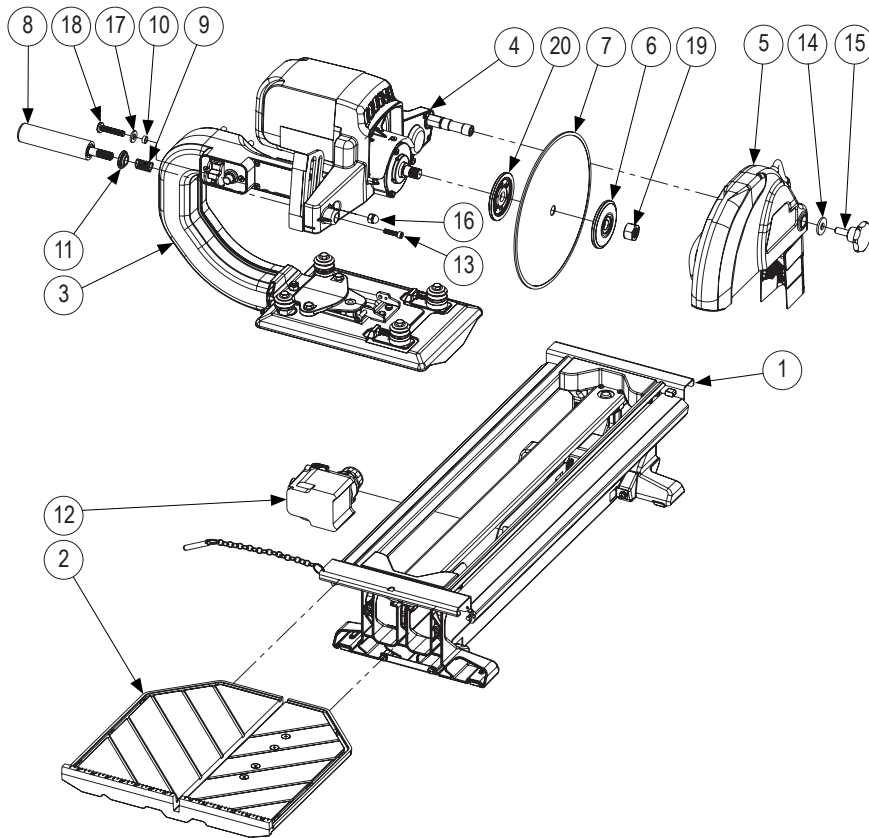
Suosittelava sahausyvyys on noin 6 mm pöydän pinnan alapuolella. Löysää sahapään säätönuppi ja säädä alimpaan asentoon niin, että laikka on 6 mm pöydän pinnan alapuolella.

LAIKAN HALKAISIJA	SAHAUSYVYYS
250mm	60mm

**VAROITUS:** Liian korkealle säädetty terä voi tarttua sahattavaan materiaaliin ja aiheuttaa käyttäjän loukkaantumisen.

## xi. VARAOSALUETTELO

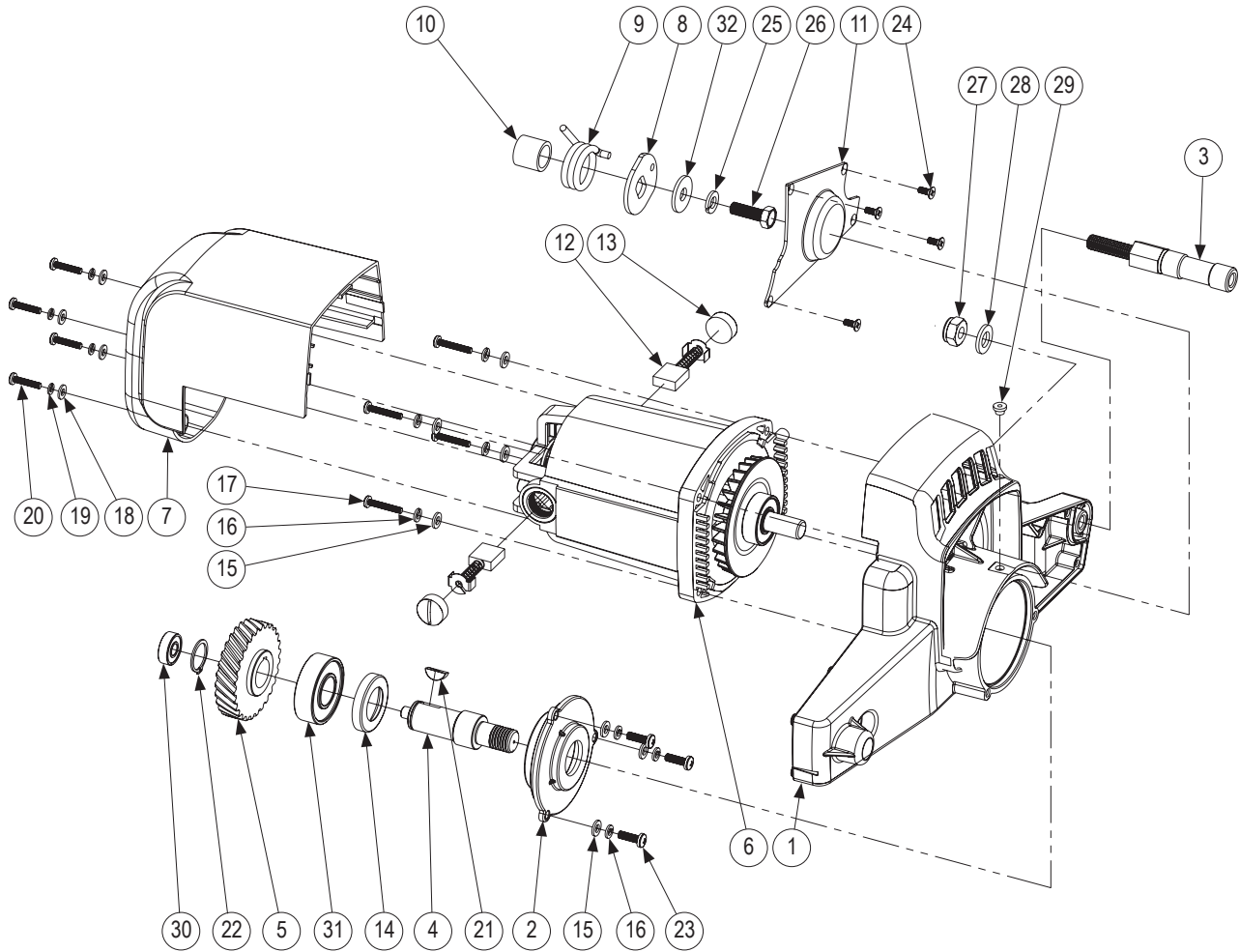
### PÄÄRAKENNEOSA



Nro	Tuote nro	Selostus
1	10985786	EOSM-420150 KISKOALUSTA
2	10985678	EOSM-420002 PÖYTÄ
3	10985787	EOSM-420151 PYSTYVARSI (110 V/50 HZ)
	10985788	EOSM-420152 PYSTYVARSI (230 V/50 HZ)
4	10985789	EOSM-420153 SAHAUSPÄÄ (110 V/50 HZ)
	10985790	EOSM-420154 SAHAUSPÄÄ (230 V/50 HZ)
5	10985791	EOSM-420155 LAIKANSUOJUS
6	10985679	EOSM-420006 LAIPAN ULKOLÄPIMITTA 5/8"
7		250 mm jatkuva yleislaikka
8	10985680	EOSM-420007 D30 X 120L KAHVA
9	10985681	EOSM-420008 JOUSI
10	10985682	EOSM-420009 LIUKUKAULUS
11	10985683	EOSM-420010 LUKKOALUSLEVY
12	10985792	EOSM-420156 VESIPUMPPU (110 V/50 HZ)
	10985793	EOSM-420157 VESIPUMPPU (230 V/50 HZ)
13	10985684	EOSM-420012 M6X1,0X25L KUUSIORUUVI
14	10985685	EOSM-420013 M10 PIENI ALUSLEVY

Nro	Tuote nro	Selostus
15	10985686	EOSM-420014 M10 X 1,5 X 25L NUPPI PISTOKE
16	10985687	EOSM-420015 M8 X 1,25 HATTUMUTTERI
17	10985688	EOSM-420016 M8 PIENI ALUSLEVY
18	10985689	EOSM-420017 M8X1,25X35L RISTIURAUUVI
19	10985912	EOSM-PSV00004 5/8" - 11 KUUSIOMUTTERI
20	10985806	EOSM-420170 DIA 1" SISÄLAIPPA
20	10987292	EOSM-420305 DIA 1" SISÄ LAIPPA 1/ -1,5
20	10987293	EOSM-420306 DIA 1" SISÄ LAIPPA 2/ -1
20	10987294	EOSM-420307 DIA 1" SISÄ LAIPPA 3/ -0,5
20	10985806	EOSM-420305 DIA 1" SISÄ LAIPPA 4/ 0
20	10987295	EOSM-420308 DIA 1" SISÄ LAIPPA 5/ 0,5
20	10987296	EOSM-420309 DIA 1" SISÄ LAIPPA 6/ 1
20	10987297	EOSM-420310 DIA 1" SISÄ LAIPPA 7/ 1,5

# SAHAUSPÄÄ

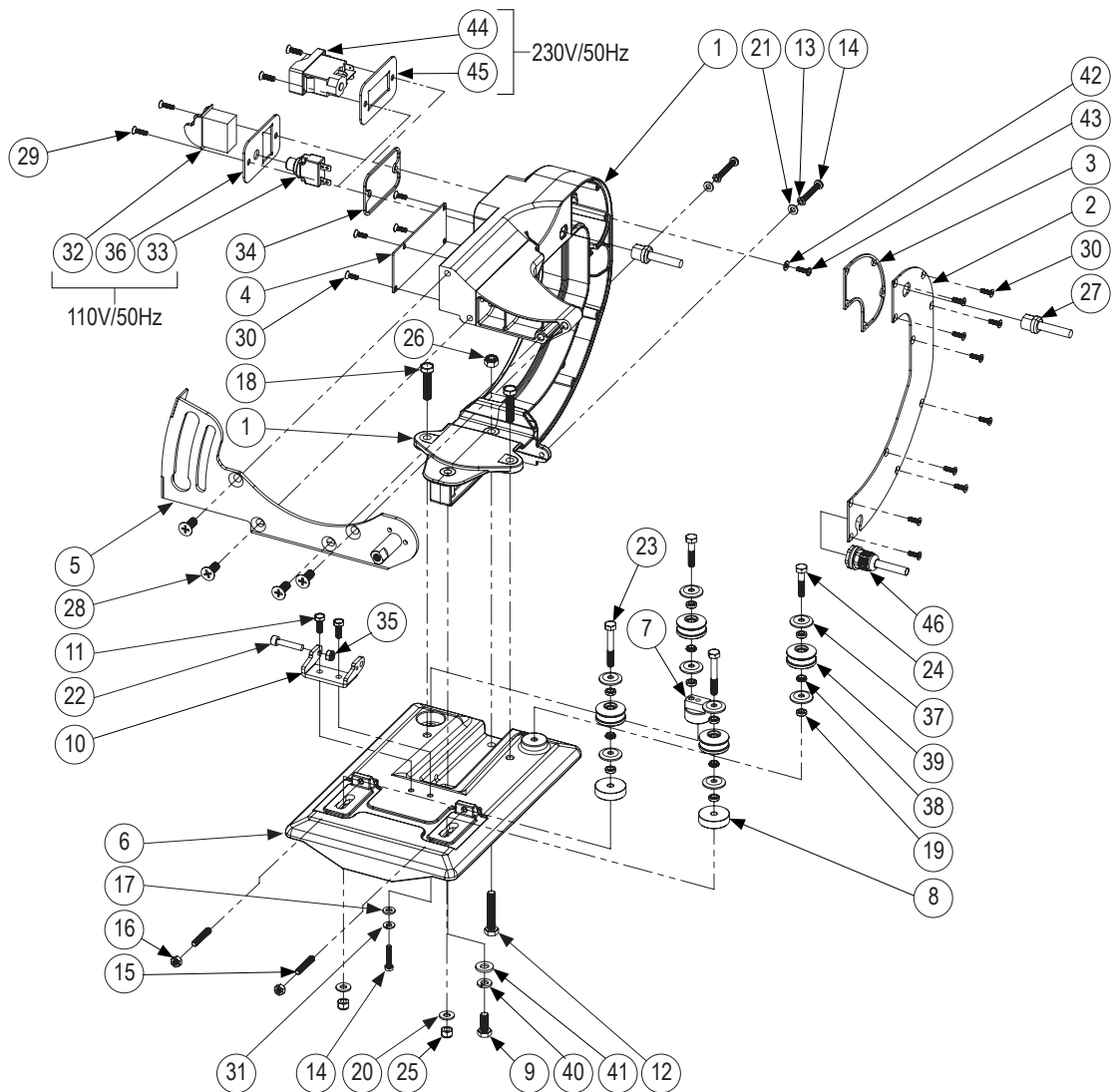


Nro	Tuote nro	Selostus
1	10985690	EOSM-420027 SAHAUSPÄÄ
2	10985691	EOSM-420028 VÄÄNTIÖ
3	10985692	EOSM-420029 LAIKANSUOJUKSEN AKSELI
4	10985693	EOSM-420030 KARA
5	10985694	EOSM-420031 RUUVIPYÖRÄ
6	10985794	EOSM-420158 HARJAMOOTTORI (110 V/50 HZ)
	10985795	EOSM-420159 HARJAMOOTTORI (230 V/50 HZ)
7	10985695	EOSM-420033 PUHALTIMEN SUOJUS
8	10985696	EOSM-420034 JOUSIVETOLEVY
9	10985697	EOSM-420035 VÄÄNTÖJOUSI
10	10985698	EOSM-420036 JOUSI-VÄLIHOLKKI
11	10985699	EOSM-420037 JOUSEN KOTELO
12	10985700	EOSM-420038 17MM X 7MM HIILIHARJA
	10985796	EOSM-420160 HIILIHARJA (230 V/50 HZ)
13	10985701	EOSM-420039 HIILIHARJAN PIDIN
14	10985702	EOSM-420040 D40 D24 ÖLJYTIIVISTE
15	10985703	EOSM-420041 M5 PIENIALUSLEVY
16	10985704	EOSM-420042 M5 JOUSIRENGAS
17	10985705	EOSM-420043 M5X0,8X25L RISTIURARUUVI

Nro	Tuote nro	Selostus
18	10985706	EOSM-420044 M4 PIENI ALUSLEVY
19	10985707	EOSM-420045 M4 JOUSIRENGAS
20	10985708	EOSM-420046 M4X0,7X20L RISTIURARUUVI
21	10985709	EOSM-420047 5MM X 16MM JOUSIALUSLEVY
22	10985710	EOSM-420048 M20 ULKOINEN C-KIINNITIN
23	10985711	EOSM-420049 M5X0,8X15L RISTIURARUUVI
24	10985712	EOSM-420050 M4X0,7X10L RISTIURARUUVI
25	10985713	EOSM-420051 M8 JOUSIRENGAS
26	10985714	EOSM-420052 M8 X 1,25 X 20L KUUSIORIVI
27	10985715	EOSM-420053 M10 X 1,5 MUTTERI
28	10985685	EOSM-420013 M10 PIENI ALUSLEVY
29	10985716	EOSM-420054 D6 PYÖREÄ KUMIRAJOITIN
30	10985717	EOSM-420055 D22 D8 608 RADIAALILAAKERI
31	10985718	EOSM-420056 D47 D20 RADIAALILAAKERI
32	10985719	EOSM-420057 M8 NORMAALI ALUSLEVY



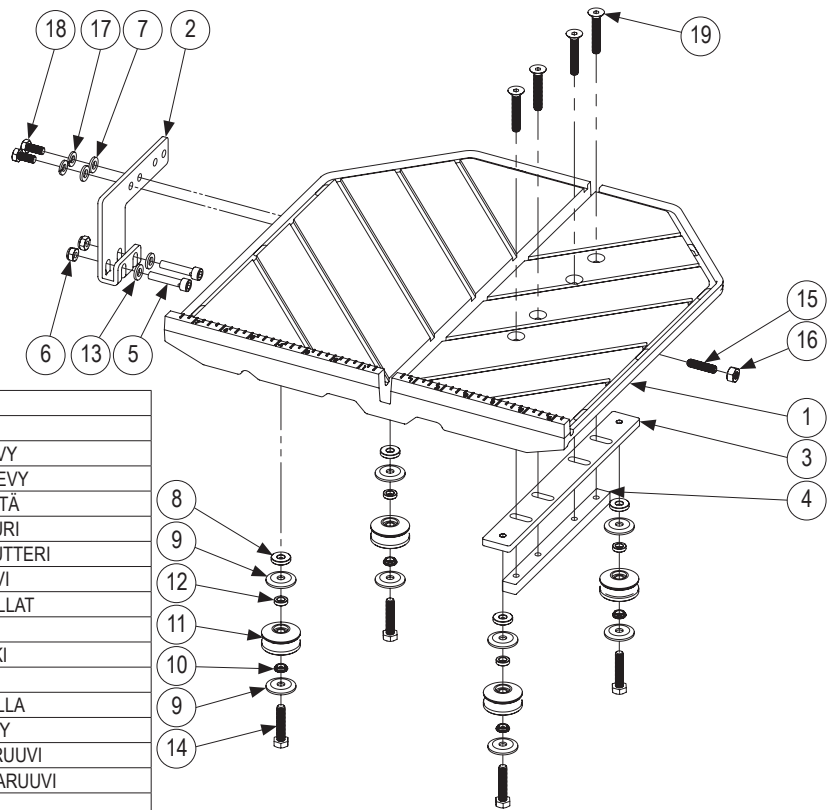
# PYSTYVARSI



Nro	Tuote nro	Selostus
1	10985797	EOSM-420161 TANKO
2	10985798	EOSM-420162 SÄHKÖLIITÄNTÄ
3	10985720	EOSM-420060 KUMITIIVISTE
4	10985799	EOSM-420163 LEVY
5	10985721	EOSM-420062 SAHAUSPÄÄN PIDIN
6	10985800	EOSM-420164 TANKOPERUSTA
7	10985722	EOSM-420064 RULLANSÄÄDÖN PIDIN
8	10985723	EOSM-420065 RULLANPIDIN
9	10985714	EOSM-420052 M8 X 1,25 X 20L KUUSIORIVI
10	10985724	EOSM-420066 VAIJERIANKKURIN PIDIN
11	10985725	EOSM-420067 M6 X 1,0 X 15L KUUSIORUUVI
12	10985726	EOSM-420068 M8 X 1,25 X 45L KUUSIORIVI
13	10985704	EOSM-420042 M5 JOUSIRENGAS
14	10985711	EOSM-420049 M5X0,8X15L RISTIURARUUVI
15	10985727	EOSM-420069 1/4"-20X1/2" LATTAKANTARUUVI
16	10985728	EOSM-420070 1/4" - 20 MUTTERI
17	10985729	EOSM-420071 M6 PIENI ALUSRUUVI
18	10985730	EOSM-420072 M8 X 1,25 X 35L KUUSIORIVI
19	10985731	EOSM-420073 VÄLIHOLKKI ALARULLA
20	10985732	EOSM-420074 1/4" PIENI ALUSLEVY
21	10985703	EOSM-420041 M5 PIENIALUSLEVY
22	10985733	EOSM-420075 VAIJERIN KIRISTYSRUUVI
23	10985734	EOSM-420076 1/4"-20X2"x3/4" HATTURUUVI
24	10985735	EOSM-420077 1/4"-20X1-1/4"x3/4" RUUVI
25	10985736	EOSM-420078 1/4" - 20 NAILONMUTTERI
26	10985737	EOSM-420079 M8 X 1,25 NAILONMUTTERI

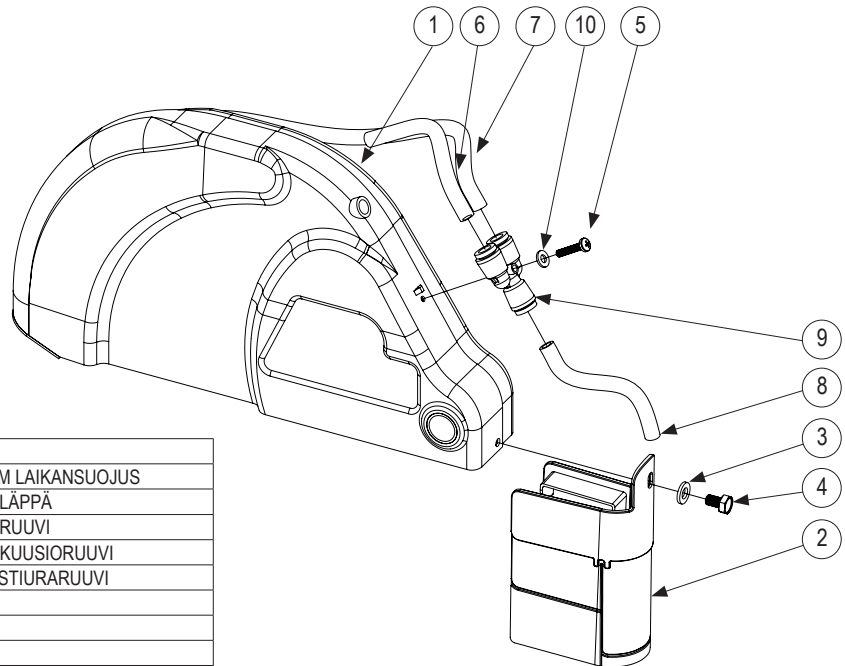
Nro	Tuote nro	Selostus
27	10985738	EOSM-420080 DIA 8 MM KAAPELILÄPIVIENTI
28	10985739	EOSM-420081 M8X1,25X20L RISTIURARUUVI
29	10985740	EOSM-420082 M5X0,8X16L RISTIURARUUVI
30	10985741	EOSM-420083 M4X0,7X13L RISTIURARUUVI
31	10985742	EOSM-420084 M6 JOUSIRENGAS
32	10985743	EOSM-420085 20A 125V/12A 250V KYTKIN
33	10985744	EOSM-420086 15A VAROKE
34	10985745	EOSM-420087 VIRTAKYTKIMEN TIIVISTE
35	10985746	EOSM-420088 M6 X 1,0 NAILONMUTTERI
36	10985747	EOSM-420130 VIRTAKYTKIMEN LEVY
37	10985916	EOSM-V31005-MA VESIKILPI
38	10985915	EOSM-V31004-MA BYPASS-VÄLIHOLKKI
39	10985748	EOSM-420090 TYYPPI 5 RULLAOHJAIN
40	10985713	EOSM-420051 M8 JOUSIRENGAS
41	10985688	EOSM-420016 M8 PIENI ALUSLEVY
42	10985706	EOSM-420044 M4 PIENI ALUSLEVY
43	10985749	EOSM-420091 M4 X 0,7 X 8L RISTIURARUUVI
44	10985801	EOSM-420165 12A 220V-250V VIRTAKYTKIN
45	10985802	EOSM-420166 VIRTAKYTKIMEN LEVY
46	10985803	EOSM-420167 DIA 7MM KAAPELILÄPIVIENTI

## PÖYTÄ



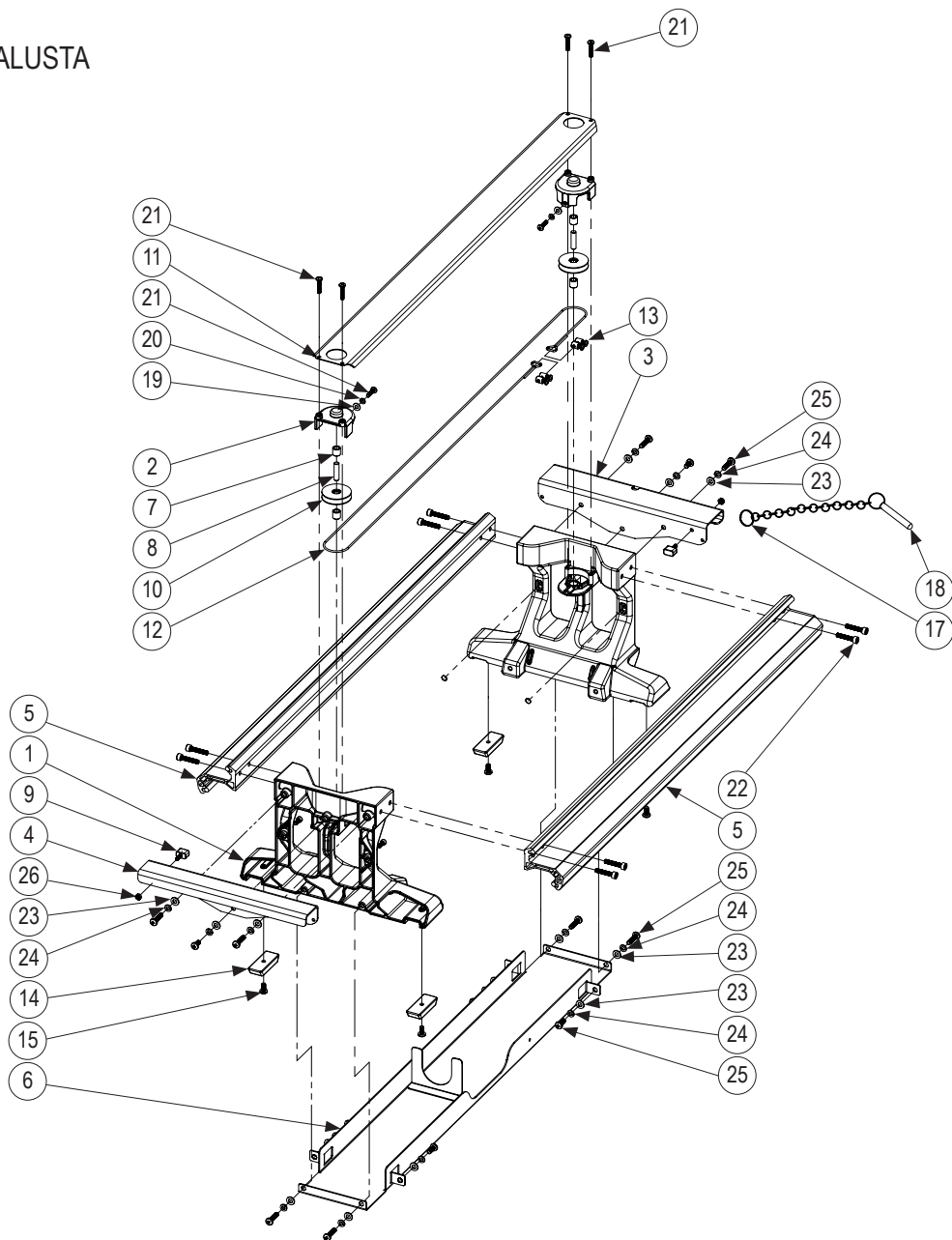
Nro	Tuote nro	Selostus
1	10985750	EOSM-420092 PÄÄPÖYTÄ
2	10985751	EOSM-420093 VAJERIANKKURILEVY
3	10985917	EOSM-V31014-MA RULLANKIINNITYSLEVY
4	10985918	EOSM-V31015-MA MUTTERILEVY, PÖYTÄ
5	10985752	EOSM-420094 LANKARUUVIANKKURI
6	10985746	EOSM-420088 M6 X 1,0 NAILONMUTTERI
7	10985729	EOSM-420071 M6 PIENI ALUSRUUVI
8	10985753	EOSM-420095 VÄLIHOLKKI YLÄRULLAT
9	10985916	EOSM-V31005-MA VESIKILPI
10	10985915	EOSM-V31004-MA BYPASS-VÄLIHOLKKI
11	10985754	EOSM-420096 RULLA
12	10985731	EOSM-420073 VÄLIHOLKKI ALARULLA
13	10985755	EOSM-420097 M6 LEVEÄ ALUSLEVY
14	10985756	EOSM-420098 1/4"-20X1-1/4"X3/4" RUUVI
15	10985924	EOSM-V3816 1/4"-20X1-1/4" KANTARUUVI
16	10985728	EOSM-420070 1/4" - 20 MUTTERI
17	10985742	EOSM-420084 M6 JOUSIRENGAS
18	10985757	EOSM-420099 M6 X 1,0 X 14L KUUSIORUUVI
19	10985923	EOSM-V3815 1/4"-20X1,5"L KUUSIORUUVI

## LAIKANSUOJUS



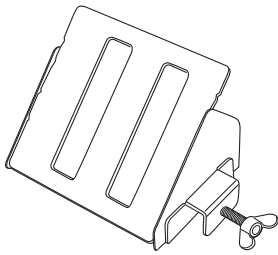
Nro	Tuote nro	Selostus
1	10985804	EOSM-420168 TYROLIT 250MM LAIKANSUOJUS
2	10985758	EOSM-420101 ROISKESUOJALÄPPÄ
3	10985729	EOSM-420071 M6 PIENI ALUSRUUVI
4	10985759	EOSM-420102 M6 X 1,0 X 10L KUUSIORUUVI
5	10985708	EOSM-420046 EOSM-420046 M4X0,7X20L RISTIURARUUVI
6	10985760	EOSM-420103 12 CM PUTKI
7	10985761	EOSM-420104 120 CM PUTKI
8	10985762	EOSM-420105 39CM PUTKI
9	10985763	EOSM-420106 D8MM Y-PISTOKE
10	10985706	EOSM-420044 M4 PIENI ALUSLEVY

# KISKOALUSTA

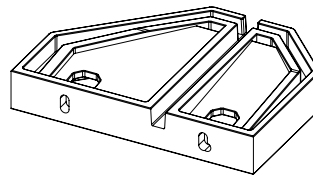


Nro	Tuote nro	Selostus	Nro	Tuote nro	Selostus		
1	10985805	EOSM-420169	KISKOALUSTA	14	10985776	EOSM-420120	KUMIJALAT
2	10985764	EOSM-420108	TAITTOPIDIN JA TULPPA	15	10985777	EOSM-420121	M5X0,8X10L RISTIURARUUVI
3	10985765	EOSM-420109	ANKKURI ETULEVY	16	10985778	EOSM-420122	KETJU
4	10985766	EOSM-420110	ANKKURI TAKALEVY	17	10985779	EOSM-420123	D21 RENGAS
5	10985767	EOSM-420111	KISKO	18	10985780	EOSM-420124	D8 X 45L PIKAIRROTUSSOKKA
6	10985768	EOSM-420112	LIUKULEVY	19	10985706	EOSM-420044	M4 PIENI ALUSLEVY
7	10985769	EOSM-420113	AKSELIVÄLIHOLKKI	20	10985707	EOSM-420045	M4 JOUSIRENGAS
8	10985770	EOSM-420114	AKSELI	21	10985781	EOSM-420125	M4X0,7X10L RISTIURARUUVI
9	10985771	EOSM-420115	KUMIPUSKURI	22	10985922	EOSM-V3808	1/4"-20X5/8"L KUUSIORUUVI
10	10985772	EOSM-420116	VAIJERINTAITTOYKSIKKÖ	23	10985703	EOSM-420041	M5 PIENIALUSLEVY
11	10985773	EOSM-420117	VAIJERIKILPI	24	10985704	EOSM-420042	M5 JOUSIRENGAS
12	10985774	EOSM-420118	D2 JALOTERÄSVAIJERI	25	10985777	EOSM-420121	M5X0,8X10L RISTIURARUUVI
13	10985775	EOSM-420119	LANGANKIINNITIN, RUUVATTU	26	10985782	EOSM-420126	M4 X 0,7 MUTTERI

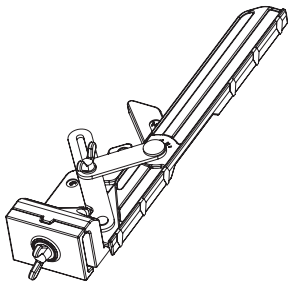
## xii. LISÄVARUSTEOSAT



**Nimi (määrä)**  
JOLLY-PÖYTÄ (1)  
**Tuote nro**  
10978736  
**Osanumero**  
EOSM-S700-34



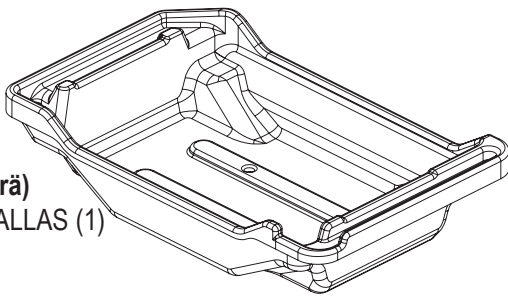
**Nimi (määrä)**  
PÖYDÄN SIVUKANNATIN (1)  
**Tuote nro**  
10985921  
**Osanumero**  
EOSM-V38008



**Nimi (määrä)**  
PÄÄOHJAIN (1)  
**Tuote nro**  
10980453  
**Osanumero**  
EOSM-S1000-MG



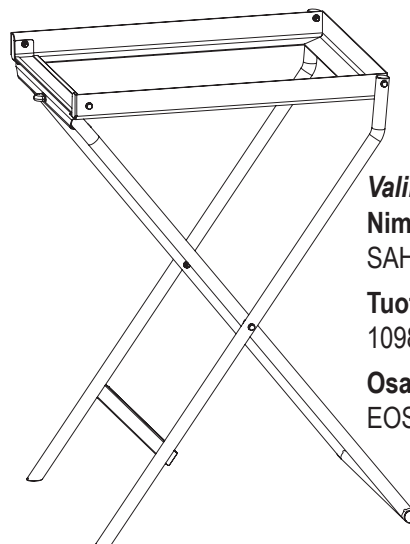
**Valinnainen**  
**Nimi (määrä)**  
NUPPI JIIRAUUSLOHKO  
(1)  
**Tuote nro**  
10985920  
**Osanumero**  
EOSM-V35016



**Nimi (määrä)**  
ABS VESIALLAS (1)  
**Tuote nro**  
10985783  
**Osanumero**  
EOSM-420127



**Nimi (määrä)**  
TYHJENNYSTULPPA (1)  
**Tuote nro**  
10980464  
**Osanumero**  
EOSM-V35015



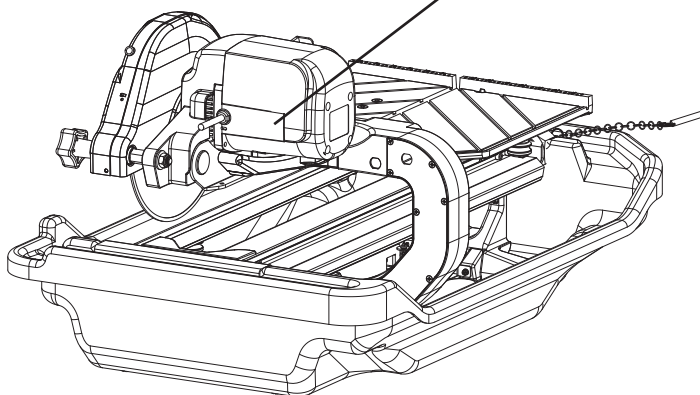
**Valinnainen**  
**Nimi (määrä)**  
SAHAPÖYTÄ TAITTUVA (1)  
**Tuote nro**  
10984479  
**Osanumero**  
EOSM-CX10ST

## xiii. VARAOSIEN TILAAMINEN

Pitä seuraavat tiedot käsillä, kun tilaat varaosia:

- Koneen tyyppi arvokilven mukaan (esim. TTE250)
- Koneen sarjanumero arvokilvestä (esim. 250070001)
- Koneen indeksi arvokilvestä (esim. 001)
- Varaosanumero varaosaluettelosta (esim. 12345678)

TYROLIT			
Type	TTE250	Article No.	10983906
Serial No.	250070001	Index	001
Power	1,1 kW	Voltage	230V/50Hz
Weight	26 kg	Year	2007
CE			



Tarkasta tietojen oikeellisuus ja täydellisyys ennen toimitusta. Siten vältetään virhetoimitukset. Tarkasta, että toimitusosoite on täydellinen.

Ota tilauksia, kyselyitä ja tietoja varten yhteyttä edustajaamme:

### **TYROLIT Hydrostress AG**

Witzbergstrasse 18

CH-8330 Pfäffikon

Sveitsi

Tel. 0041 (0)44 952 18 18

Fax 0041 (0)44 952 18 00

[www.tyrolit.com](http://www.tyrolit.com)

Vastuun rajoitus: TYROLIT Hydrostress AG pidättää oikeuden muuttaa tai parantaa tuotteitaan muuttamatta tai parantamatta aikaisemmin valmistettuja tuotteita. TYROLIT pidättää oikeuden lopettaa tuotteiden valmistus milloin hyvänsä ennalta ilmoittamatta.

Ohjeeseen sisältyvät kuvat ovat TYROLIT Hydrostress AG:n omaisuutta, eikä niitä saa kopioida tai jäljentää ilman TYROLIT Hydrostress AG:n nimenomaista kirjallista lupaa.

## xiv. SÄHKÖMOOTTORIN TEKNISET TIEDOT

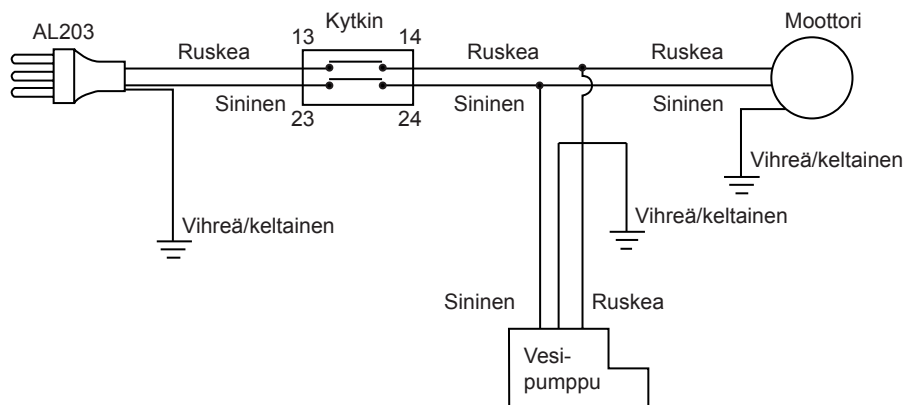
TTE250	
<b>Teho</b>	1,1 kW
<b>Jännite*</b>	110 V      230V
<b>Virta</b>	13 A      7,5 A
<b>Moottorin nopeus</b>	22000 1/min
<b>Taajuus</b>	50 Hz
<b>Vaiheita</b>	1
<b>Luokka</b>	F
<b>Kara</b>	3420 1/min

\* Moottorin toimii joko 110 V tai 230 V verkkovirralla, mutta ei kummallakin. Katso moottorin ottama virta arvokilvestä.

### Suosituksset:

- Tarkasta jännite ennen sahan liittämistä verkkoon.
- Suosittelemme **15A** sulakkeella suojattua virtapiiriä, kun moottorin käyttöjännite on 110V. Kun sahasa on 230V moottori, käytä **10A** varoketta. Siten vältetään mahdolliset sähkökatkokset.
- Pidä sahan käytön aikana mahdollisimman lähellä virtalähdettä. Häviöt ovat silloin mahdollisimman pienet.

### TTE250



### VAROITUS:

Käytä aina oikeaa jatkojohtoa, jotta moottori ei vaurioituisi pysyvästi. Käytä vain yhtä jatkojohtoa kerrallaan. Katso jatkojohdon oikea pituus taulukosta.

AWG Poikkipinnat	JOHDON PITUUS	
	1,1 kW 110V	1,1 kW 230V
Nro 12	7 m	30 m
Nro 10	15 m	45 m
Nro 8	22 m	76 m
Nro 6	–	–

## xv. VIANETSINTÄ



**VAROITUS:** *Avaa pääkytkin ja irrota pistoke pistorasiasta ennen kuin aloitat vianetsinnän. Luvattomat korjaukset voivat aiheuttaa vakavana vaaran. Suosittelemme huollattamaan työkalun valtuutetussa huollossa ja käyttämään alkuperäisiä varaosia.*

**LIALLINEN MELU.** Vaihteen puut-  
tuva voitelu tai kuluneet laakerit.

**LAIKKA EI LEIKKAA.** Tarkasta kuluneet timantin reunat. Tarkasta, että nuolen suunta on sama kuin karan pyörimissuunta tai laikansuojuksen nuolen suunta. Tarkasta, että laikka soveltuu sahattavalle materiaalille. Laikka voi tylsyä, jos sillä leikattiin kovaa materiaalia. Paljasta uusia timanteja leikkaamalla kevyttä, karkeaa materiaalia. Hiomakiviä on saatavana TYROLIT-kauppiaalta.

**MOOTTORI EI KÄYNNISTY.** Tarkasta sähköliitäntä. Jos vesipumppu käynnistyy, kun virtakyt-kin on kiinni, mutta moottori ei, huollata moottori.

**MOOTTORI EI PYSÄHDY.** Virtakytkimen koskettimet voivat olla sulaneet ja ne on huollettava.

**MOOTTORI PYSÄHTYY KESKEN KAIKEN.** Tarkasta, että lamput ja muut laitteet eivät ylikuormita liitäntää. Varokkeen tai automaattivarokkeen virta on liian pieni; käytä 20 A varoketta. Jos käytät jatkojohtoa, tarkasta, että se siirtää tarvittavan virran. *Katso sivulta 21* tietoja sähköjohdoista.

**LIIKAA TÄRINÄÄ.** Tarkasta, että laikka on asennettu oikein. Laikka voi olla tasapainottoman. Käytä silloin toista laikkaa. Karan laakerit saattavat olla kuluneet. Toimita työkalu huoltoon.

**SAHAUSJÄLKI EI OLE SUORA.** Tarkasta pääpöydän ja kelkan sekä laikan suuntaus (katso Puhdistaminen ja huolto).

**PÄÄPÖYTÄ EI LIIKU VAPAASTI.** Tarkasta, onko joh-teissa ja rullissa laatan sirpaleita tai kuivunutta lietettä. Puhdista ja tarkasta ohjainrulla ja sen suuntaus (katso Puhdistaminen ja huolto).

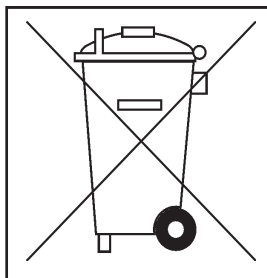
**LAIKKAAN EI VIRTAA VETTÄ.** Tarkasta, onko vesiput-kessa taitoksia tai tukoksia. Tarkasta, onko imussa tukoksista. Irrota pumpun imuliitäntä ja tarkasta pyörittämällä, että siipipyörä ei ole vaurioitunut tai juuttunut. Puhdista siipipyörä tarvittaessa ja tiputa akselille tippa öljyä. Tarkasta, että akseli liikkuu vapaasti.

**KONEEN TEHO HUONO TAI PUUTTUU.** Tarkasta virtajohdon/jatkojohdon pituus ja poikkipinta. Tarkasta, että ver-kosta saadaan riittävästi virtaa.

**LAIKAN KESKIREIKÄ LIIAN SUURI TAI KULUNUT.** Laikka on liikkunut akselilla. Tarkasta akselin vauriot ja vaihda laikka.

# HÄVITTÄMINEN

## YLEISTÄ



Omistaja voi kierrättää tai hävittää pöytäsahan itse noudattaessa lakisääteisiä määräyksiä. Pöytäsahojen purkaminen ja materiaalien erotteluun vaatii tietoja mekaanisista töistä ja jätemateriaalien erottamisesta.

Jos hävitettäessä ilmenee epäselvyyksiä, jotka vaarantavat henkilöiden tai ympäristön turvallisuuden, TYROLIT Hydrostress AG:n edustaja antaa lisätietoja.



## VAARA

Vaarallinen jännite.

Ennen näin merkityn alueen käsittelemistä laitteisto tai laite on erotettava kokonaan sähköverkosta ja virran luvaton kytkeminen uudelleen on estettävä.

Varoituksen noudattamatta jättämisestä voi seurata kuolema tai vakava ruumiinvamma.

## HENKILÖKUNTA KOSKEVAT VAATIMUKSET

Laitetta hävittävillä henkilöillä on oltava tekninen peruskoulutus ja heidän on osattava erottaa eri materiaalit.

## LAITTEEN HÄVITTÄMINEN

Pöytäsahoja hävitettäessä noudatettava voimassa olevia lakeja ja määräyksiä.

## LAITTEEN HÄVITTÄMINEN

Puretut koneen osat lajitellaan materiaaleittain ja toimitetaan keräykseen. Huolehdi erityisesti seuraavien osien oikeasta hävittämisestä.

Pöytäsahan materiaalit ovat:

- alumiinivalu
- valssatut alumiinituotteet
- pronssi
- teräs
- kumi
- kumi-nailonkudos
- synteettinen rasva
- pleksilasi

## ILMOITUSVELVOLLISUUS

Kun pöytäsahat poistetaan käytöstä ja hävitetään, siitä on ilmoitettava valmistajalle (TYROLIT Hydrostress AG) tai vastaavaan huoltoon.



## EY - Vaatimustenmukaisuusvakuutus

Nimike: **Kivisaha TTE250P**  
sähkömoottori 1,1kW/110V tai 230V

Tyyppi: TTE250P  
Artikkelinumero: 10983906 (230V)  
Artikkelinumero: 10984480 (110V)  
Sarjanumero: 25000001 – 2500 \_\_\_  
Indeksi: 001  
Valmistusvuosi: 2009



TYROLIT Hydrostress AG vahvistaa, että tämä on arvioitu ja valmistettu seuraavien direktiivien ja standardien vaatimusten mukaisesti:

### Direktiivit:

Konedirektiivi	98/37/EY	2006/42/EY
Tiettyjen vaarallisten aineiden rajoitus sähkö- ja elektroniikkalaitteissa	2002/95/EY käytön	2002/95/EY
Sähkömääräykset		93/68/ETY
Elektromagneettinen vastaavuus		89/336/ETY
Jätedirektiivi		2002/96/EY
Tärinä		2002/44/EY
Melusuojaus		2000/14/EY

### Standardit:

EN 12418:2000	Rakennustyömaiden kivisahojen turvallisuus
EN ISO 14121	Koneiden turvallisuus – Riskiarviointiohjeet
EN 61000-6-3	Elektromagneettinen vastaavuus

### Tyrolit Hydrostress AG

Witzbergstrasse 18  
CH-8330 Pfäffikon ZH

Pfäffikon, 07.04.2009



Mario Facchin  
Head of Research and Development



EN ISO 9001 u. EN ISO 14001  
Zertifikate Nr: 20 100 72002004 u. 20 104 7177  
www.tuv.at