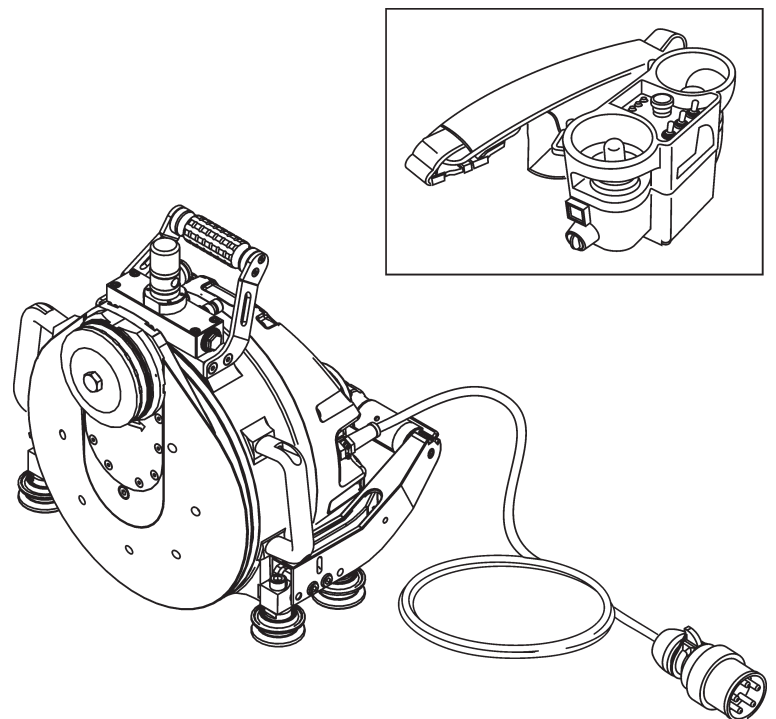


Betriebsanleitung

Wandsäge WSE811 ★★★

Index 001



Wir gratulieren!

Sie haben sich für ein bewährtes TYROLIT Hydrostress Gerät und damit für einen technologisch führenden Standard entschieden. Nur Original TYROLIT Hydrostress Ersatzteile gewährleisten Qualität und Austauschbarkeit. Werden die Wartungsarbeiten vernachlässigt oder unsachgemäss ausgeführt, können wir unsere Garantieverpflichtung nicht erfüllen. Sämtliche Reparaturen dürfen nur von ausgebildetem Fachpersonal ausgeführt werden.

Um Ihre TYROLIT Hydrostress Geräte in einwandfreiem Zustand zu halten, steht Ihnen unser Kundendienst gerne zur Verfügung.

Wir wünschen Ihnen ein problemloses und störungsfreies Arbeiten.

TYROLIT Hydrostress

Copyright © TYROLIT Hydrostress

TYROLIT Hydrostress AG
Witzbergstrasse 18
CH-8330 Pfäffikon
Switzerland
Telefon 0041 (0) 44 952 18 18
Telefax 0041 (0) 44 952 18 00

Inhaltsverzeichnis

	Seite
1. Sicherheit	5
1.1 Allgemein gültige Sicherheitshinweise	5
1.2 Schilder am Gerät	6
1.3 Verhalten im Notfall	6
2. Beschreibung	7
2.1 Wandsägesystem.....	7
2.2 Bestimmungsgemäße Verwendung	7
2.3 Komponenten Wandsägesystem.....	7
2.4 Wandsägekopf mit integrierter Steuereinheit	8
2.5 Fernbedienung.....	9
3. Montage / Demontage	12
3.1 Wandsäge auf Führungsschiene aufsetzen	12
3.2 Führungsrollen einstellen.....	13
3.3 Sägeblatt montieren.....	14
3.4 Blattschutz montieren	17
3.5 Blattschutz demontieren	17
3.6 Netz- und Wasserversorgung herstellen	18
4. Bedienung	21
4.1 Übersicht Bedienelemente.....	21
4.2 Wandsäge starten	22
4.3 Frequenzwechsel Funkfernbedienung	23
4.4 Werkzeugstufe wählen	24
4.5 Vorschub einstellen.....	24
4.6 Vorschubgeschwindigkeit manuell einstellen.....	25
4.7 Vorschub Arretierung.....	25
4.8 Wandsäge ausschalten	26
4.9 Wasser ausblasen.....	26
4.10 NOT-AUS deaktivieren	27
4.11 Nach der Arbeit	27
4.12 Auf Anzeigen reagieren.....	28

5. Wartung- und Instandhaltung	31
5.1 Reinigung	31
5.2 Wasser ausblasen	32
5.3 Führungsrollen wechseln	32
5.4 Verschlusseinheit schmieren	33
5.5 Wasserfilter reinigen	33
5.6 Getriebeöl wechseln	34
5.7 Abfälle der Wiederverwertung zuführen	34
6. Störungen	35
7. Technische Daten	37
7.1 Abmessungen	37
7.2 Gewichte	38
7.3 Ausführung	38
7.4 Sägeblatt-Antriebsmotor	38
7.5 Vorschubmotor Fahren	38
7.6 Vorschubmotor Schwenken	39
7.7 Geräusch	39
7.8 Sägeblätter	39
7.9 Betriebsstoffe	40
7.10 Wasser	40
7.11 Empfehlung Umgebungstemperatur	40
7.12 Elektrische Daten	40
7.13 Fernbedienung	41
7.14 Typebnschild	41
8. EG-Konformitätserklärung	42

1 Sicherheit

1.1 Allgemein gültige Sicherheitshinweise



Diese Anleitung ist nur ein Bestandteil der produktebegleitenden Dokumentation der Wandsäge. Diese Anleitung wird zusammen mit dem «Sicherheitshandbuch / Systembeschreibung Wandsägen» vervollständigt.



GEFAHR

Bei Nichtbeachtung der Sicherheitshinweise im «Sicherheitshandbuch / Systemhandbuch» und der Betriebsanleitung drohen Tod oder schwere Verletzungen.

- ▶ Sicherstellen, dass das «Sicherheitshandbuch / Systembeschreibung Wandsägen» und die Betriebsanleitung vollständig gelesen und verstanden worden ist.



GEFAHR

Schnittverletzung durch Sägeblatt!

- ▶ Bei Arbeiten an der Wandsäge, insbesondere am Sägeblatt, Schutzhandschuhe tragen.
- ▶ Wandsäge nur mit Blattschutz bedienen.



GEFAHR

Schwere Verletzung oder Sachschaden durch unkontrollierte Bewegungen der Wandsäge!

- ▶ Nicht bei laufender Wandsäge Kabel an- oder abkuppeln.



GEFAHR

Tod oder schwere Verletzung durch plötzlich anlaufende Maschine!

- ▶ Vor dem Einschalten des Systems sicherstellen, dass sich keine Personen in den Gefahrenbereichen befinden.
- ▶ System beim Verlassen ausschalten und gegen Wiedereinschalten sichern.



GEFAHR

Tod oder schwere Verletzungen durch Weiterlaufen der Sägemaschine bei Unfällen.

- ▶ Sicherstellen, dass die Taste NOT-AUS schnell erreichbar ist.



GEFAHR

Stromschlag durch stromführende Kabel und Stecker!

- ▶ Vor An- oder Abkuppeln von Kabeln Wandsäge WSE811 ★★★ ausschalten.
- ▶ Sicherstellen, dass die Stromversorgung mit einer Erdung und einer Fehlerstromschutzvorrichtung (FI Typ B) mit maximalem Fehlerstrom von 30mA ausgerüstet ist.



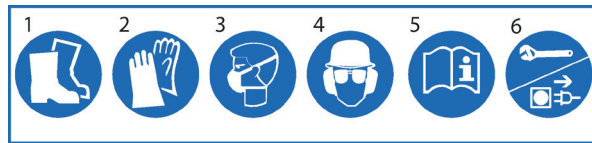
GEFAHR

Brandgefahr durch falsche Netzspannung!

- ▶ Sicherstellen, dass Netzspannung und Netzfrequenz mit der Netzeinstellung der Wandsäge WSE811 ★★★ übereinstimmen.

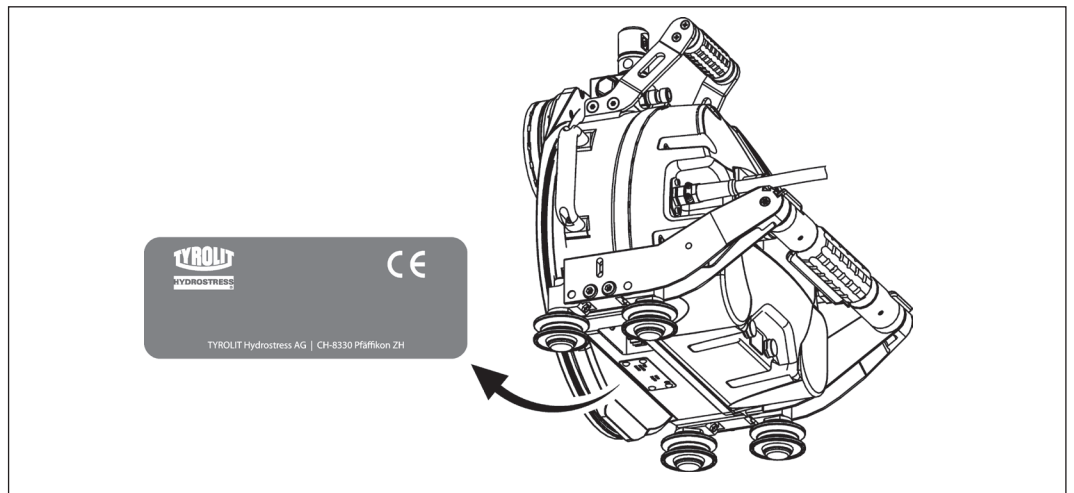
1.2 Schilder am Gerät

Sicherheitsschild



- | | | |
|----------------------------|---------------------------------------|--|
| 1 Sicherheitsschuhe tragen | 3 Atemmaske tragen | 5 Anleitung lesen |
| 2 Handschuhe tragen | 4 Helm, Brille und Gehörschutz tragen | 6 Vor Arbeiten am Gerät Netzstecker ziehen |

Typenschild



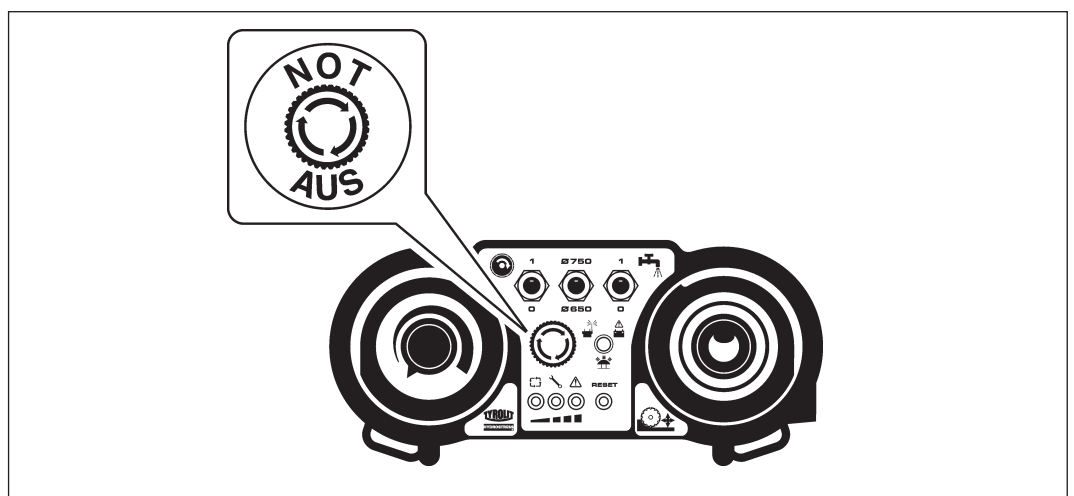
1.3 Verhalten im Notfall

- Taste NOT-AUS an der Fernbedienung drücken.

Ist der NOT-AUS an der Funkfernbedienung aktiviert, blinkt die LED Kontrollampe schnell.



Im Notfall kann die Sägemaschine auch mittels Hauptschalter am Sägekopf der WSE811 ★★★ abgeschaltet werden.



NOT-AUS

2 Beschreibung

2.1 Wandsägesystem



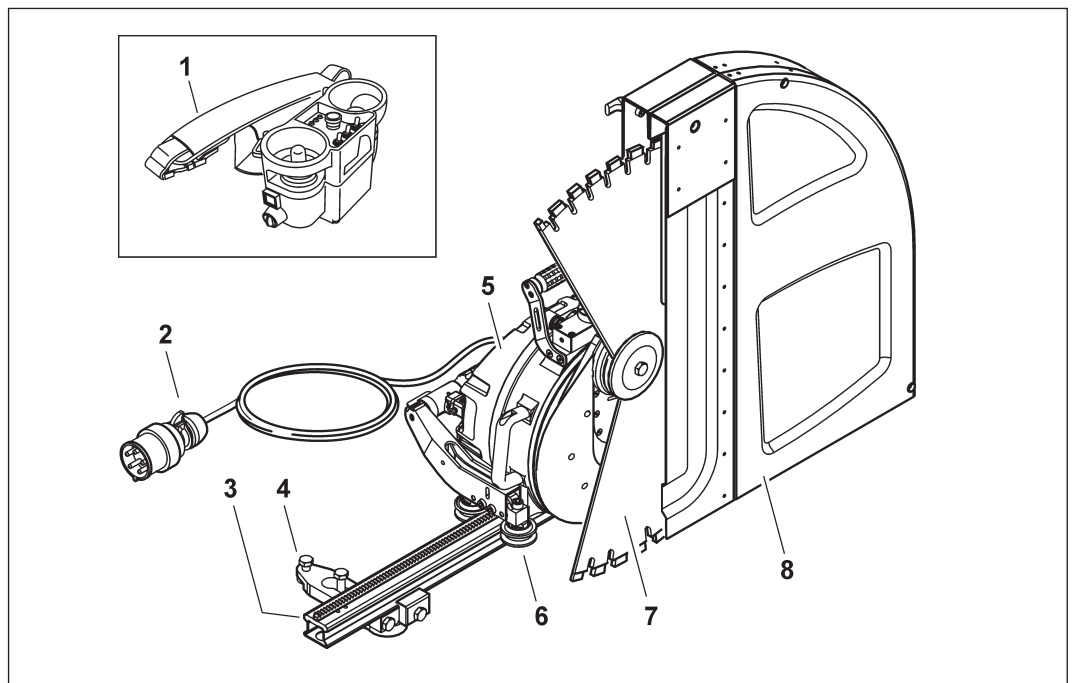
Der Aufbau und die Funktion der Wandsägesysteme werden im «Sicherheitshandbuch / Systembeschreibung Wandsägen» beschrieben.

2.2 Bestimmungsgemäße Verwendung

Transportable Wandsäge für den Baustelleneinsatz, zum Schneiden von (armiertem) Beton, Stein und Mauerwerk. Nur für den industriellen Gebrauch.

Nicht geeignet zur Verwendung in explosionsgefährdeten Bereichen.

2.3 Komponenten Wandsägesystem

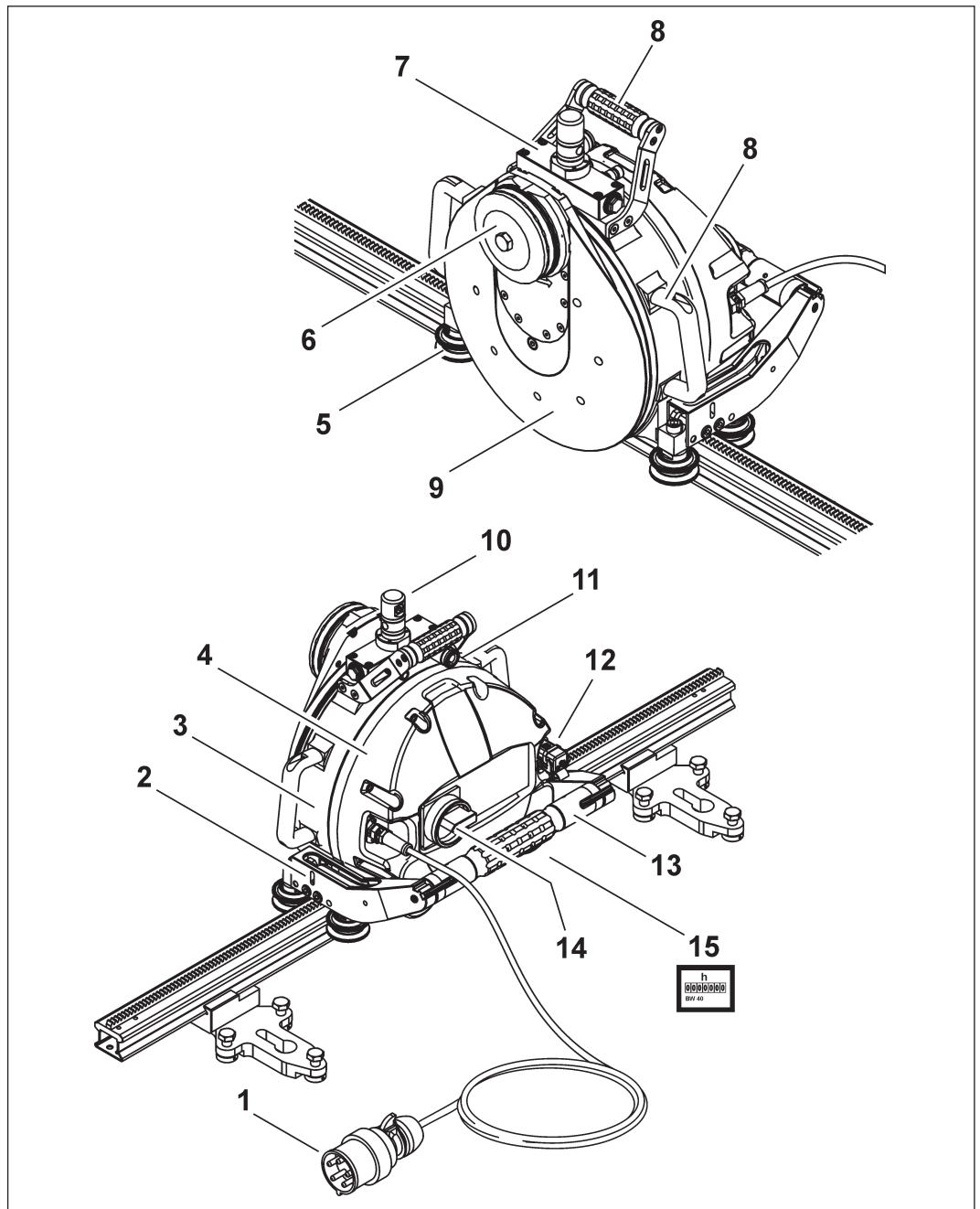


Wandsägesystem

- | | |
|-------------------------|---|
| 1 Funkfernbedienung | 5 Wandsägekopf mit integrierter Steuereinheit |
| 2 Netzkabel mit Stecker | 6 Fahrchassis |
| 3 Schiene | 7 Diamantsägeblatt |
| 4 Drehschienenbock | 8 Blattschutz |

2.4 Wandsägekopf mit integrierter Steuereinheit

2.4.1 Komponenten Wandsägekopf



Komponenten

- | | | | |
|---|--------------------------|----|--------------------------------|
| 1 | Netzkabel mit Stecker | 10 | Blattschutzaufnahme |
| 2 | Fahrchassis | 11 | Wasseranschlüsse |
| 3 | Gehäuse | 12 | Stecker zu Fernbedienungskabel |
| 4 | Schutzhaube | 13 | Rollen-Verriegelungsgriff |
| 5 | Führungsrolle | 14 | Hauptschalter EIN / AUS |
| 6 | Diamantsägeblatt-Flansch | 15 | Stundenzähler |
| 7 | Schutzhalter | | |
| 8 | Trag- Haltegriff | | |
| 9 | Drehchassis | | |

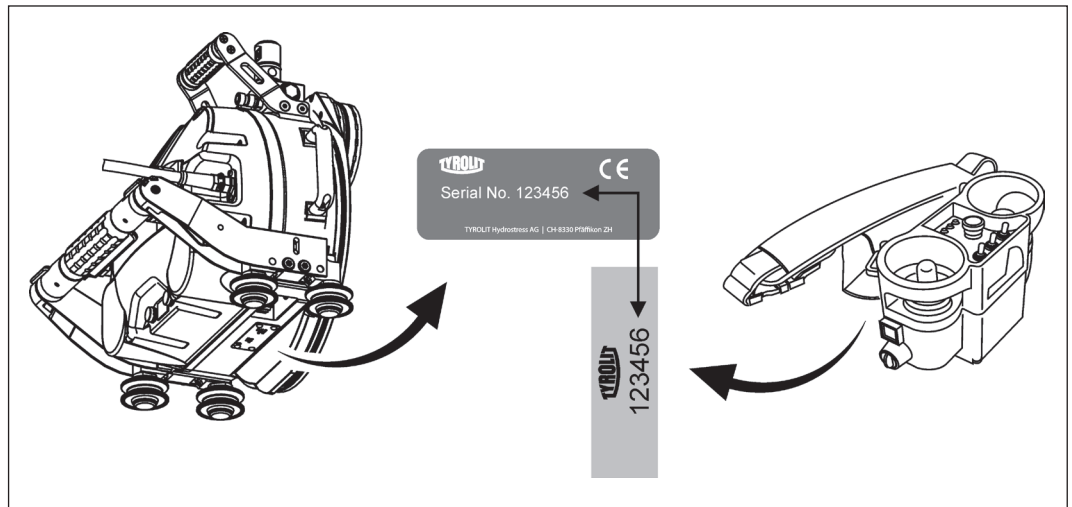
2.5 Fernbedienung

Über die Fernbedienung lassen sich sämtliche Funktionen der Wandsäge WSE811★★★ steuern. Die Sägeblattdrehzahl wird durch den Duchmesser- Wahlschalter an der Fernbedienung automatisch eingestellt. Die Fernbedienung kann mittels Akku oder Batterie als Funkfernbedienung eingesetzt werden. Zusätzlich kann die Fernbedienung mittels Kabel betrieben werden.



Funkfernbedienung

Der Sender und der Empfänger sind ein aufeinander abgestimmtes Paar. Sie können nicht mit anderen Geräten verwendet werden. Die Nummer auf der Rückseite der Fernbedienung muss mit der Seriennummer auf dem Maschinentypenschild übereinstimmen.



Serialnummer

2.5.1 Betriebsarten

Akkubetrieb:

Der Wechselakku wird am Gehäuseboden der Fernbedienung eingesetzt. Die Betriebsdauer mit einem geladenen Akku beträgt ca. 12 Stunden. Die Empfangsdistanz beträgt ca. 25 m.

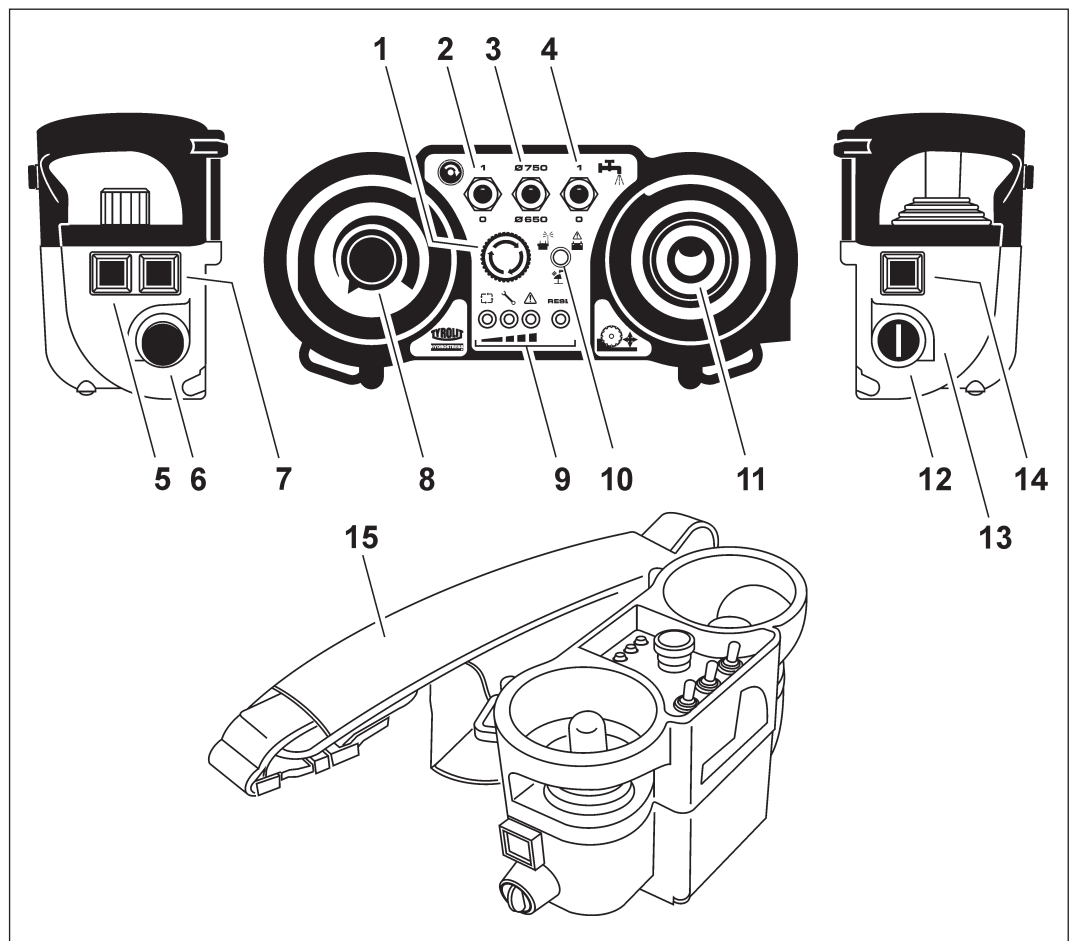
Batteriebetrieb:

Der im Lieferumfang enthaltene Batterieeinschub ermöglicht den Betrieb mit drei 1.5 V AA Batterien. Die Empfangsdistanz beträgt ca. 25 m.

Kabelbetrieb:

Der im Lieferumfang enthaltene Kabeleinschub ermöglicht das Anschliessen der Fernbedienung an der Steuerung WSE811★★★. Die Kabellänge beträgt 10 m. Der Kabelbetrieb ermöglicht das Arbeiten in Räumen, in denen kein Funkbetrieb erlaubt ist (z.B. Spitäler). Beim Arbeiten mit Kabelverbindung laufen sämtliche Steuerungssignale über das Stromkabel. Der Akku- sowie der Batterieeinschub dürfen beim Kabelbetrieb nicht im Gehäuseboden montiert sein.

2.5.2 Hauptkomponenten Fernbedienung



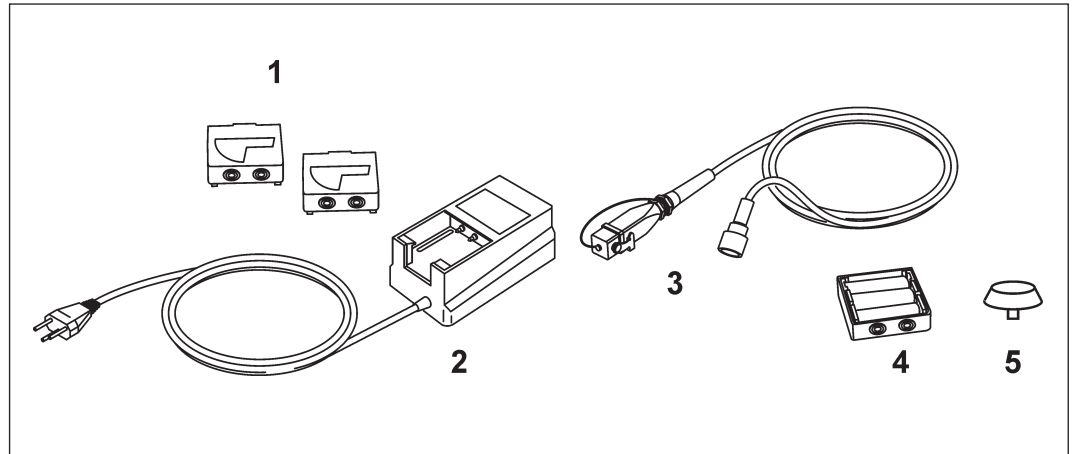
Hauptkomponenten Fernbedienung

- | | |
|---------------------------------|-------------------------------------|
| 1 NOT-AUS | 10 Kontroll-Lampe (Funk & Batterie) |
| 2 Ein / Aus Hauptmotor | 11 Vorschub- Joystick |
| 3 Durchmesser-Wahlschalter | 12 Startschalter |
| 4 Wasser Ein / Aus | 13 Gehäuse |
| 5 Fixiertaste (Fahrvorschub) | 14 Impulstaste Fernbedienung |
| 6 Kabelanschluss | 15 Bauchgurt |
| 7 Rückstell-Taste | |
| 8 Potentiometer Vorschubmotoren | |
| 9 Anzeigeleuchten | |

2.5.3 Zubehör Fernbedienung



Das Akku- Ladegerät ist ausschliesslich für das Aufladen der Wechselakkus bestimmt. Der Batterieeinschub und der Kabelanschluss dürfen nicht eingelegt werden.

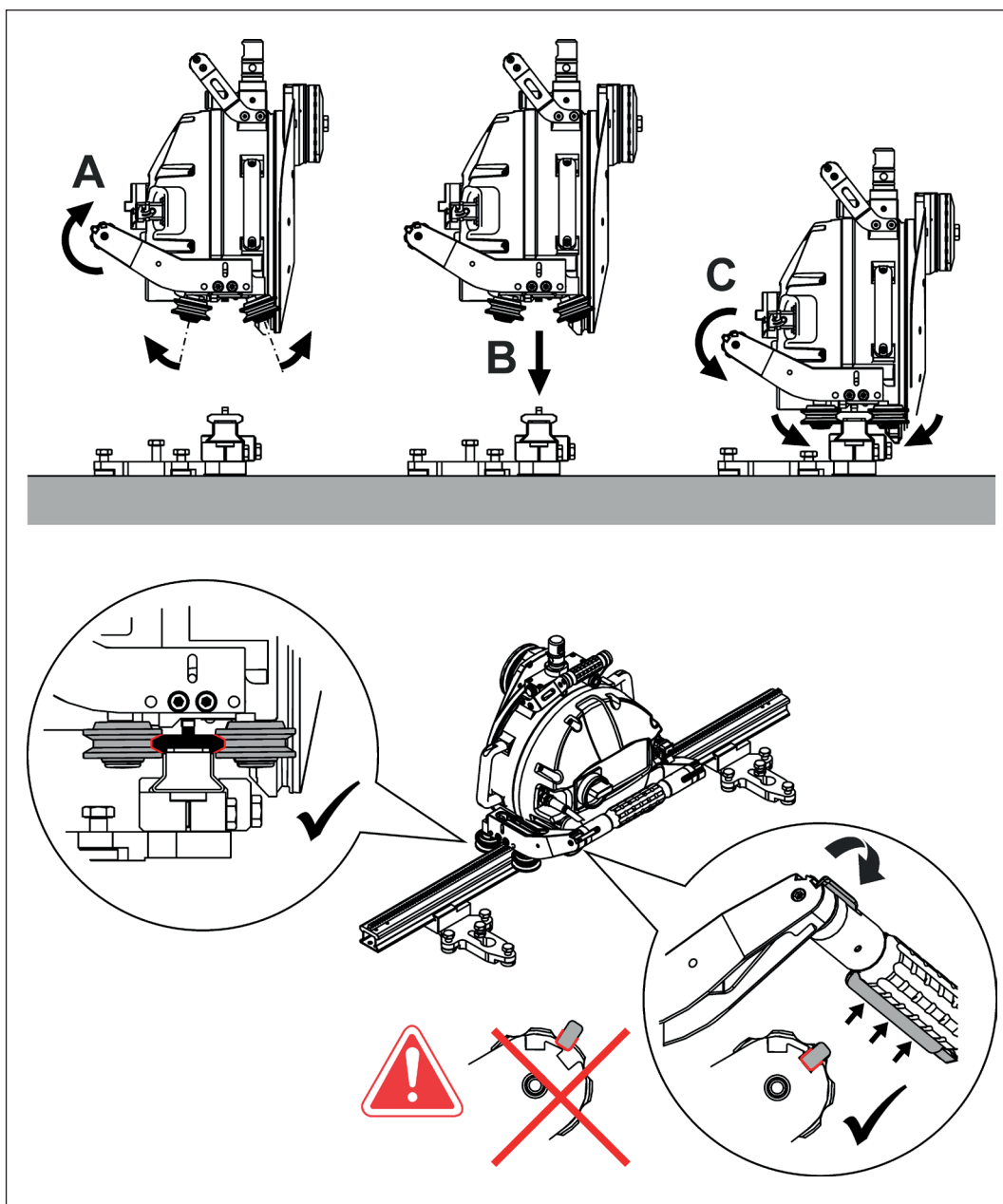


Zubehör

1	2x Wechselakku	No. 10984306
2	Akku- Ladegerät	No. 10984305
	Akku- Ladegerät mit	No.10984840
	10-30 VDC Anschluss	
3	Fernbedienungskabel	No. 10991362
4	Batterieeinschub	No. 10984307
5	Schlüssel	No. 10984309

3 Montage / Demontage

3.1 Wandsäge auf Führungsschiene aufsetzen



Montage Wandsägekopf



Rastet der Schwenkgriff nicht ein oder sitzt die Wandsäge zu lose auf der Führungsschiene: Führungsrollen einstellen.

3.2 Führungsrollen einstellen

✓ Werkzeug

Gabelschlüssel

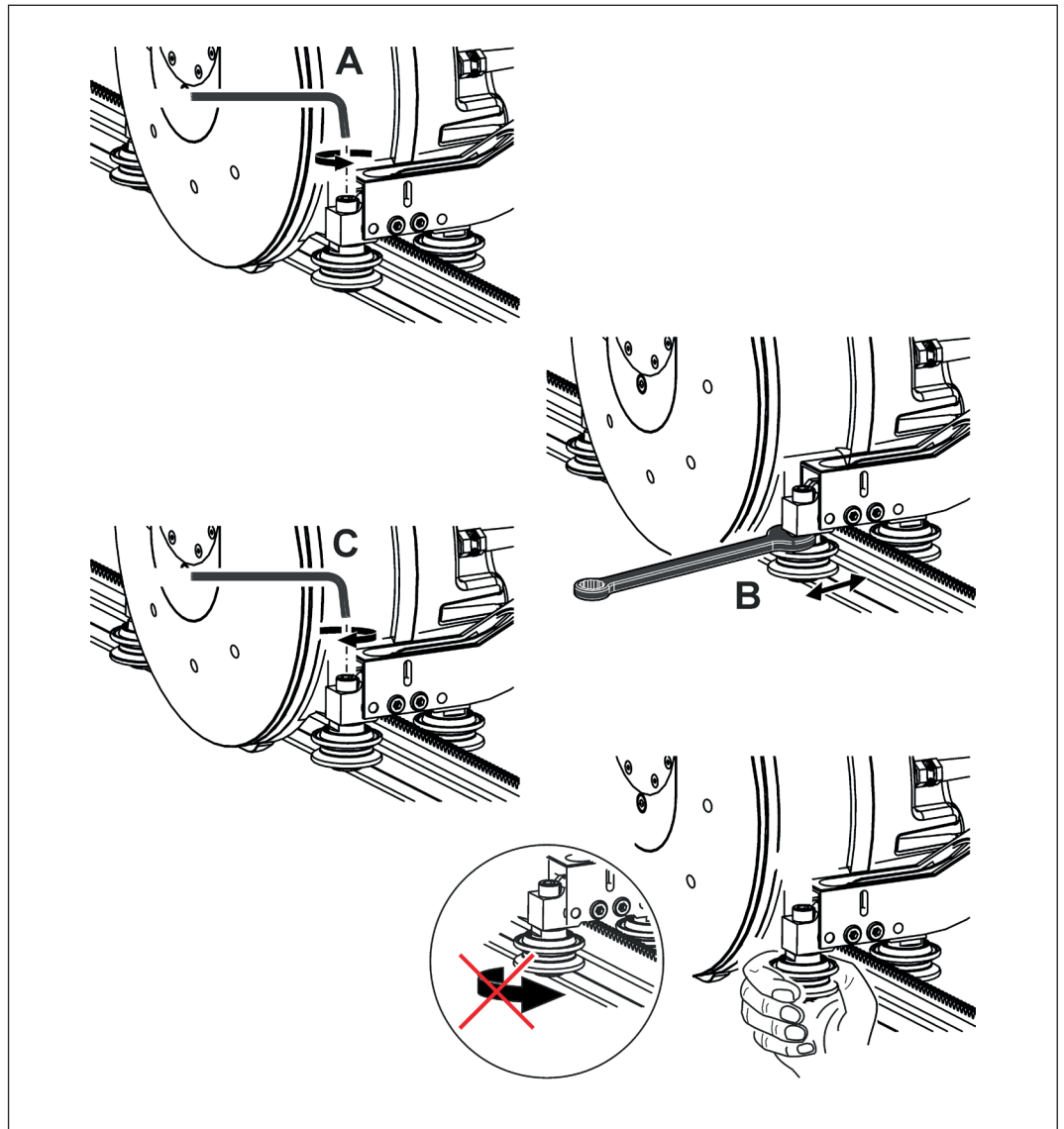


SW 22
TYROLIT No. 10995086

Inbusschlüssel



SW 8
TYROLIT No. 10997296



Führungsrollen einstellen



Die Führungsrollen sind richtig eingestellt, wenn sie von Hand gerade nicht mehr gedreht werden können.

Damit die Maschine parallel zur Schiene fährt, müssen beide Führungsrollen identisch nachgestellt werden.

3.3 Sägeblatt montieren



GEFAHR

Tod oder schwere Verletzung durch wegfliegendes Sägeblatt!

- ▶ Ausschliesslich Original-Schrauben der TYROLIT Hydrostress AG verwenden.



GEFAHR

Schwere Verletzung durch plötzlich anlaufendes Sägeblatt!

- ▶ Wandsäge vor Arbeiten am Sägeblatt ausschalten.
- ▶ Wandsäge vom Stromnetz trennen.



Die Drehrichtung des Sägeblatts muss mit der Drehrichtung der Maschine übereinstimmen.
Korrekte Ausrichtung: Ansenkung der Befestigungsbohrungen gegen den Blattdeckel.

3.3.1 Sägeblattbefestigung für Normalschnitt

Sägeblattdurchmesser Ø 650 mm / Ø 750 mm

✓ Werkzeug

Gabelschlüssel

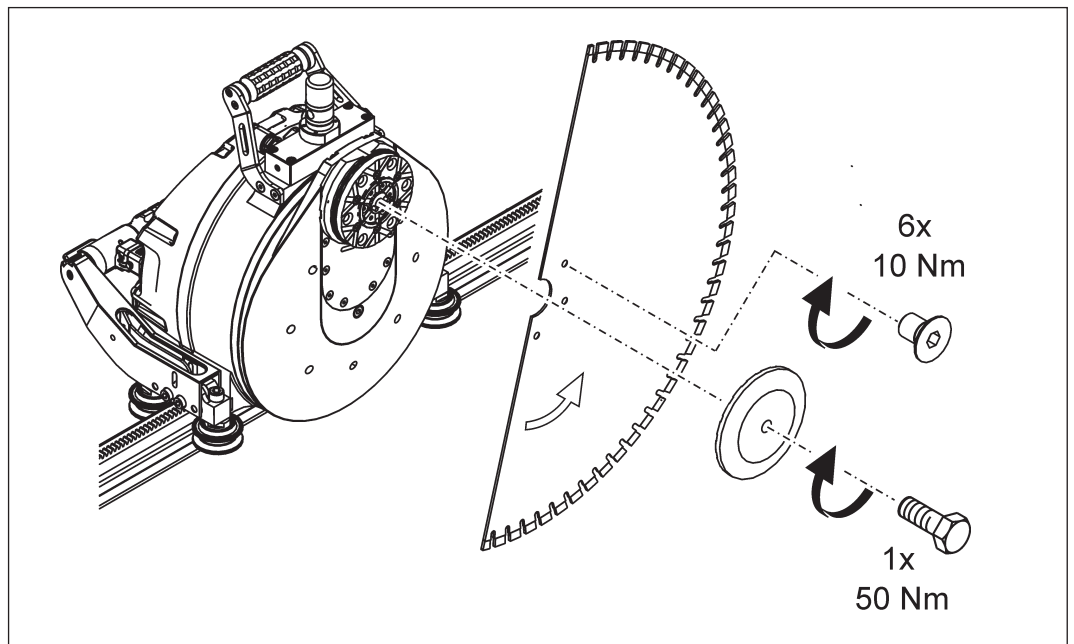


SW 19

Inbusschlüssel



SW 5



Sägeblattbefestigung Normalschnitt

3.3.2 Sägeblattaufnahme



Auf die Wandsäge WSE811 ★★★ können Diamant- Sägeblätter mit den Aufnahmebohrungen von Ø60 mm und Ø25.4 mm montiert werden.

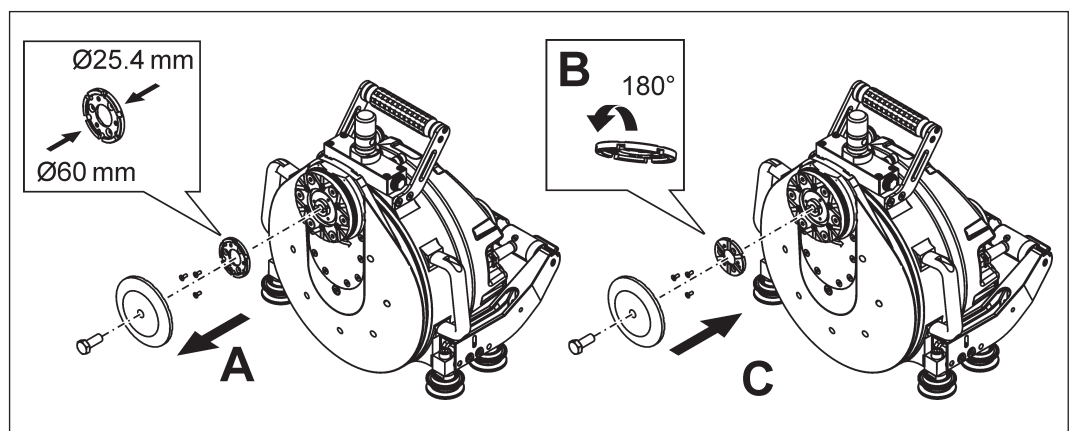
Für Diamant- Sägeblätter mit Aufnahmebohrung Ø25.4 mm muss die Aufnahmescheibe des Blattflansches um 180° gedreht werden.

✓ Werkzeug

Gabelschlüssel  SW 19

Inbusschlüssel  SW 5

Inbusschlüssel  SW 2,5



Sägeblattaufnahme

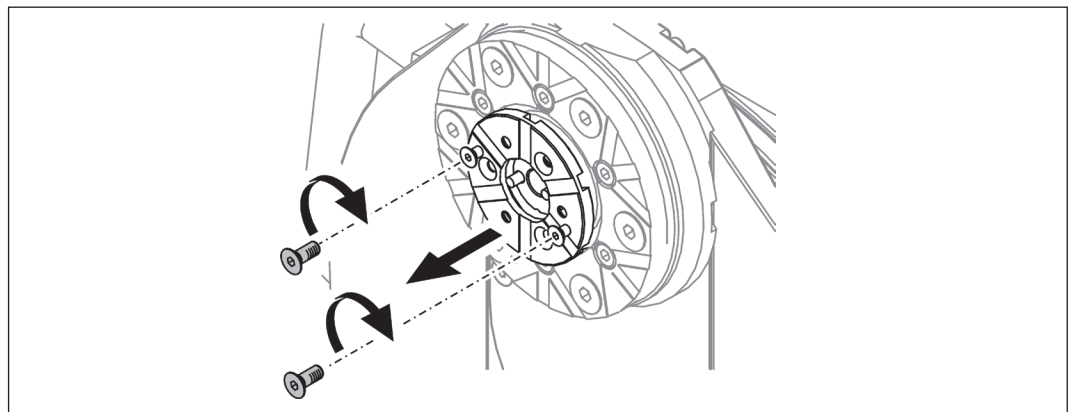
Demontagehilfe



Als Demontagehilfe der Aufnahmescheibe können zwei Schrauben verwendet werden.

✓ Werkzeug

Inbusschlüssel  SW 2,5



Demontagehilfe

3.3.3 Sägeblattbefestigung für Bündigschnitt Sägeblattdurchmesser Ø 650 mm / Ø 750 mm

✓ Werkzeug

Inbusschlüssel



SW 5

Inbusschlüssel

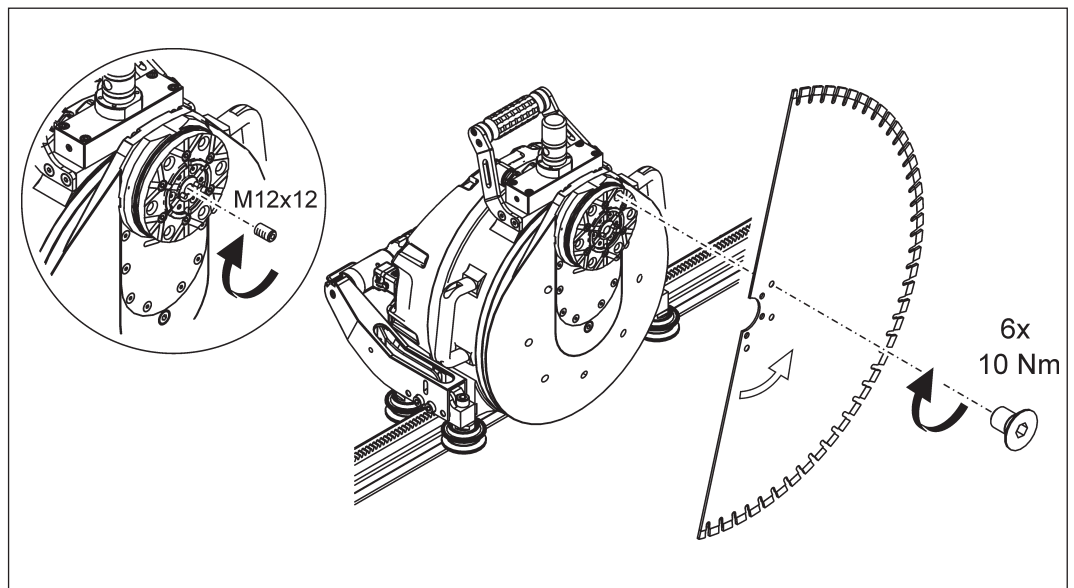


SW 6

Gewindestift



M12x12



Sägeblattbefestigung Bündigschnitt



Ist der Abstand vom Sägeblatt zur Wand stellenweise mehr als 10mm, muss zur kontrollierten Kühlwasserverteilung ein Gewindestift M12x12mm (TYROLIT No. 10981971) im Zentrum der Sägeblattaufnahme bündig eingeschraubt werden.

3.4 Blattschutz montieren

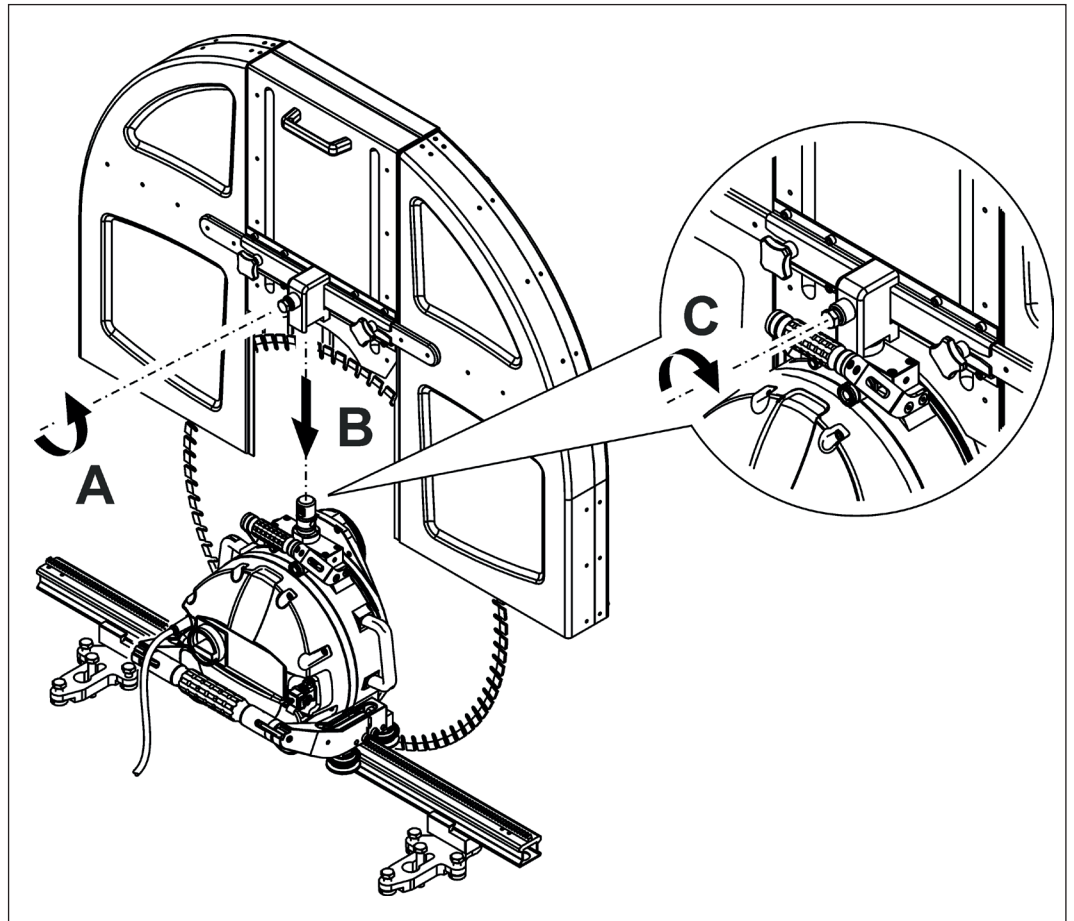
► Blattschutz gemäss Beipackzettel montieren.

✓ Werkzeug

Gabelschlüssel



SW 19



Blattschutz montieren / demontieren

3.5 Blattschutz demontieren



Blattschutz in umgekehrter Weise wie beim Befestigen demontieren.

3.6 Netz- und Wasserversorgung herstellen

3.6.1 Netz

- ✓ Stecker sind sauber
- ✓ Kabel sind unbeschädigt
- ✓ Stromversorgung ist mit Erdung und Fehlerstromschutzeinrichtung (FI Typ B; max. Fehlerstrom 30mA) versehen
- ✓ Kabelquerschnitt ist ausreichend: bis 25 m Länge 4 x 2.5 mm², ab 25 m Länge 4 x 4 mm²

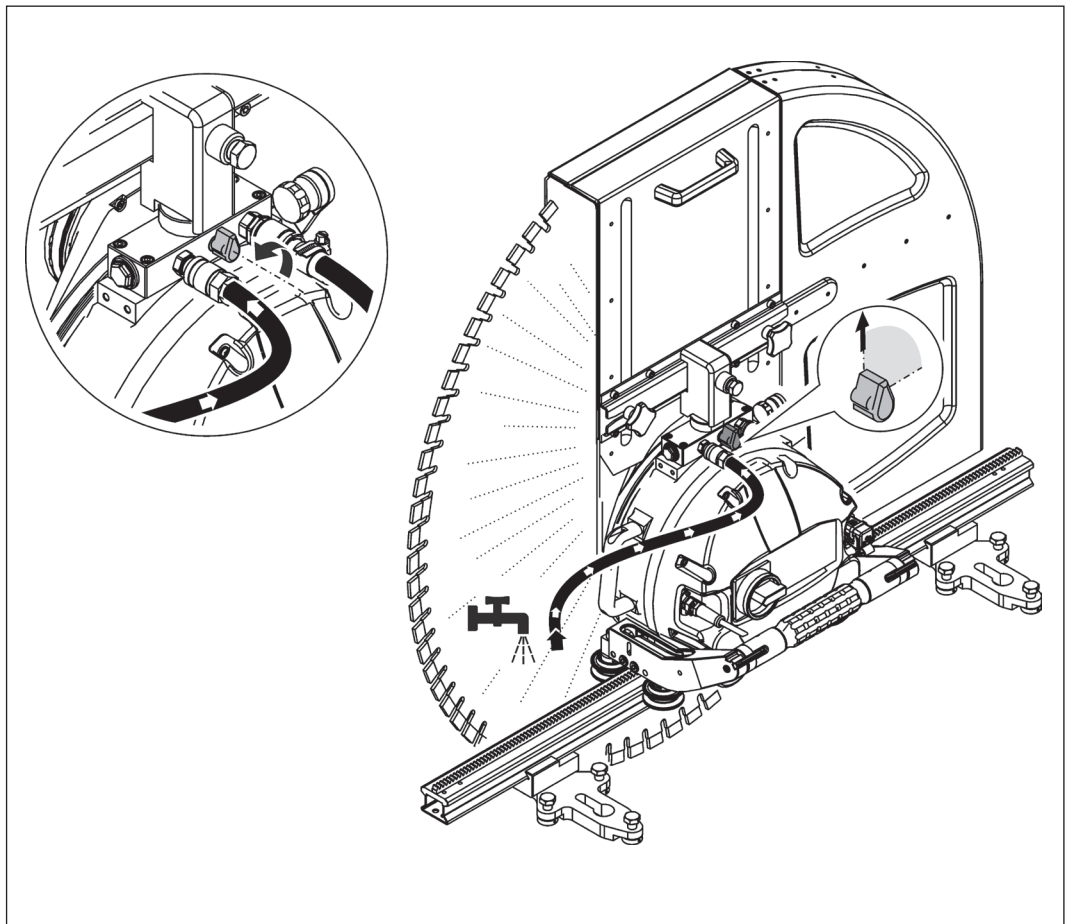
3.6.2 Wasser

Nass- und Trockenschnitt



Die Wandsäge WSE811 ★★★ kann für Nass- und Trockenschnitte eingesetzt werden.

Nassschnitt



Nassschnitt

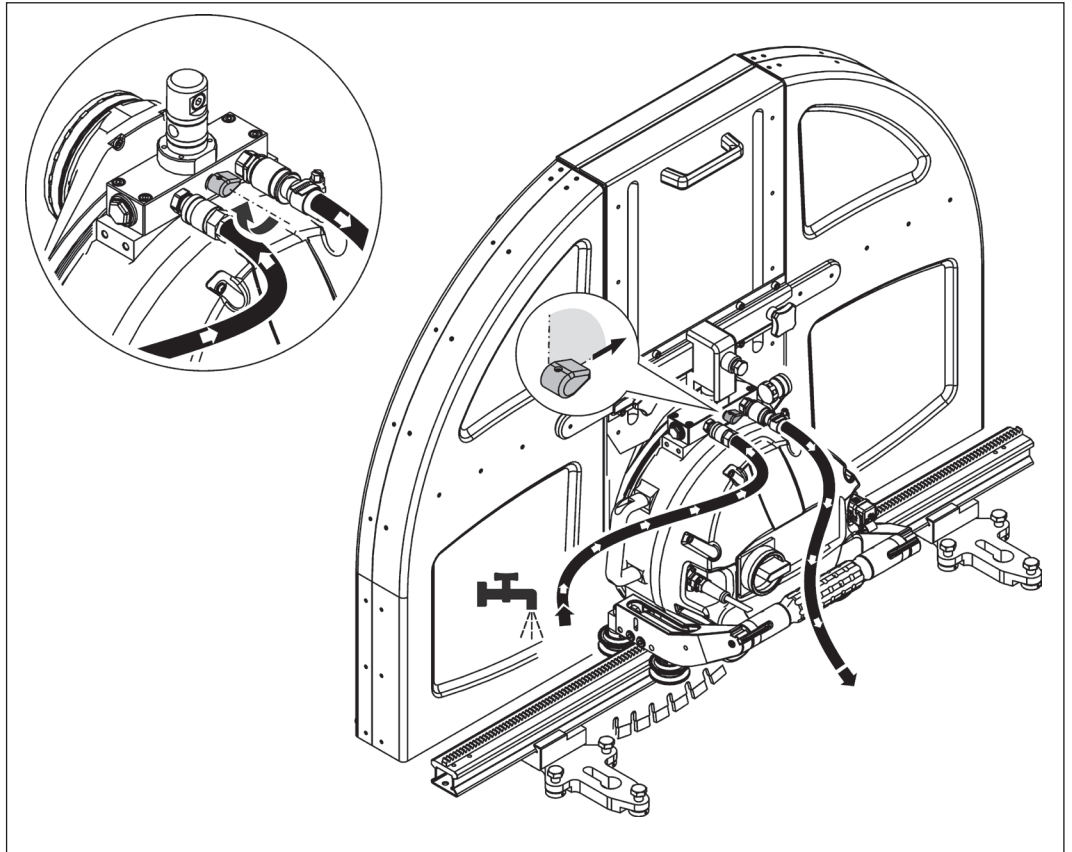
Trockenschnitt



Für Trockenschnitte wird das Wasser über einen Bypass abgeleitet. Beim Trockenschnitt ist kein Dauerbetrieb möglich, da sonst das Getriebe überhitzt wird. Nach einem ¼- stündigem Einsatz muss zur Abkühlung eine ½- stündige Pause eingelegt werden.



Für Trockenschnitte müssen speziell TYROLIT Diamantsägeblätter verwendet werden.



Trockenschnitt

Schneiden ohne Blattschutz



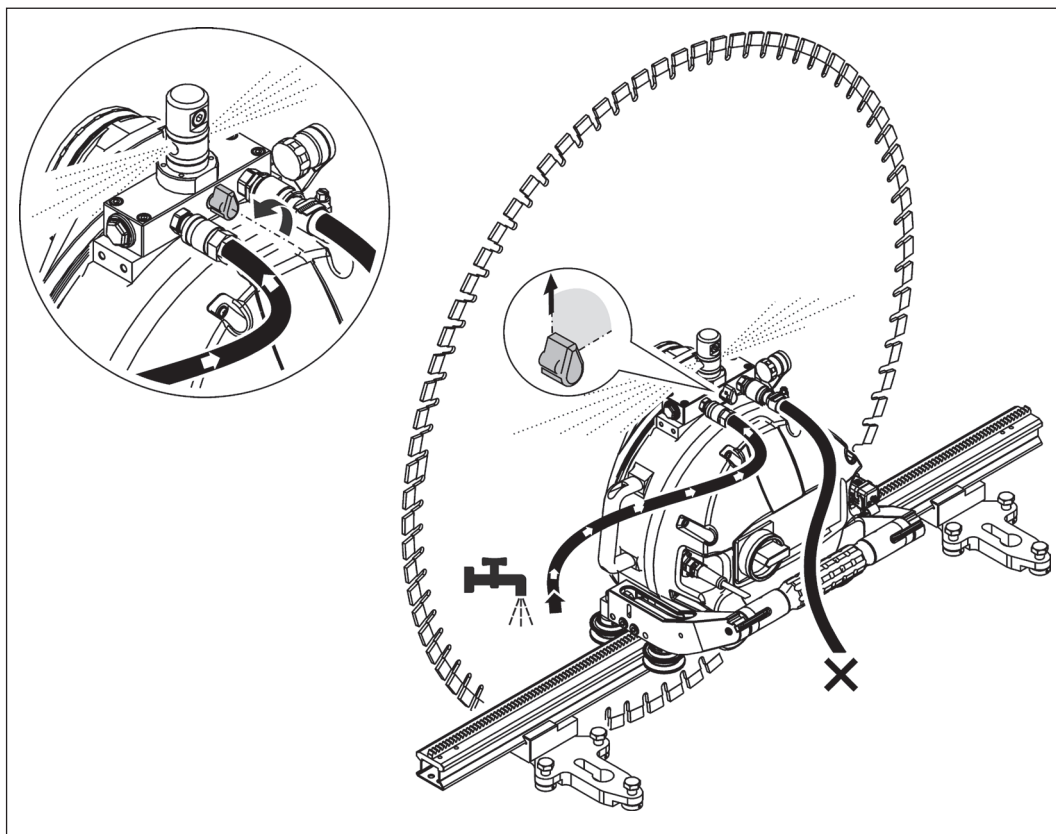
GEFAHR

Gefahr durch vom Schneidewerkzeug weggeschleuderte Segmente oder Betonsplitter.

► **Das Sägen ohne Blattschutz ist verboten.**



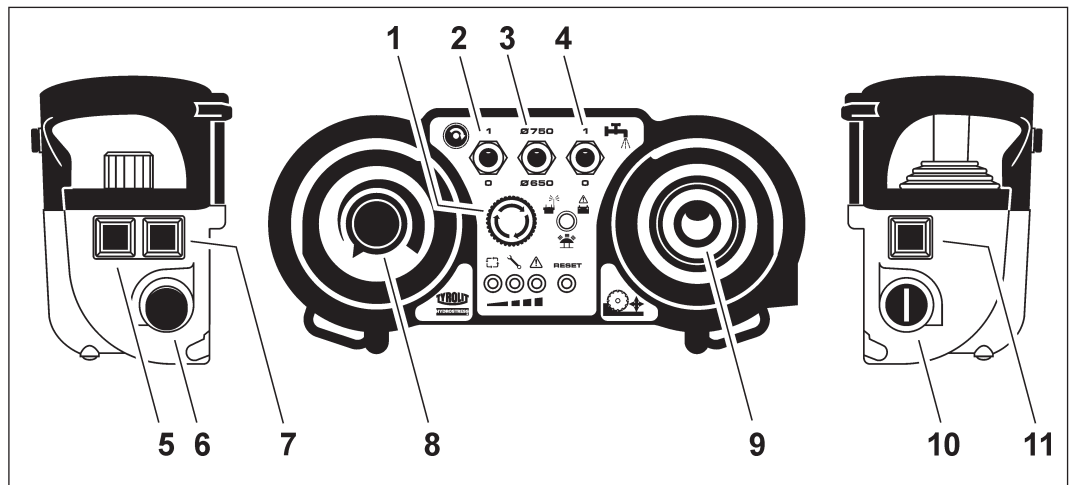
Wird der Blattschutz nicht montiert, tritt das Wasser unkontrolliert über die Blattschutzaufnahme aus.



Schneiden ohne Blattschutz

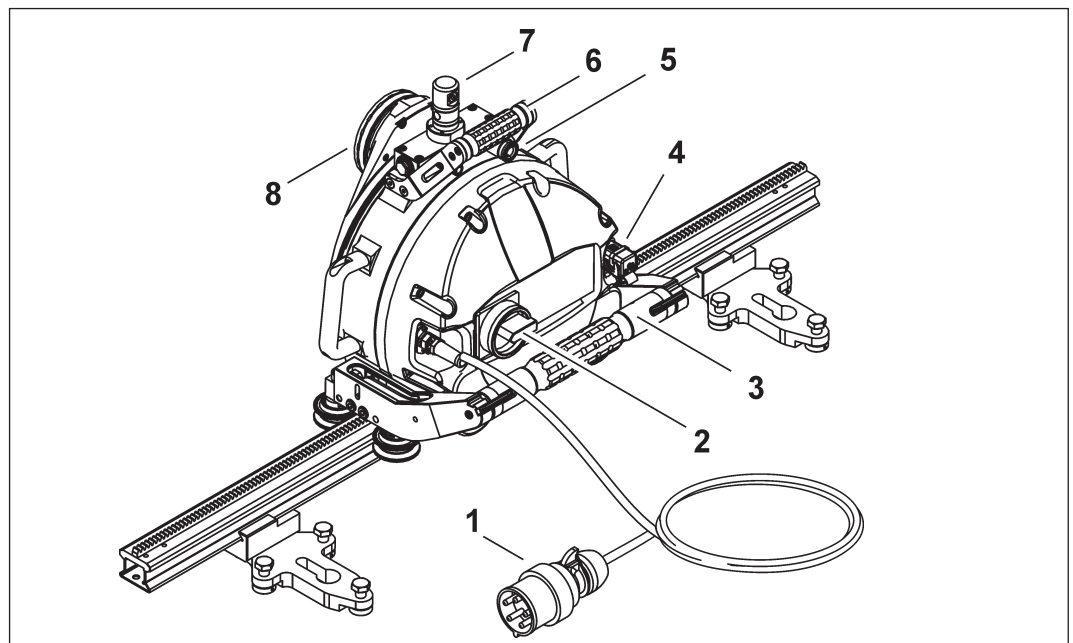
4 Bedienung

4.1 Übersicht Bedienelemente



Bedienelemente Fernbedienung

- | | |
|------------------------------|------------------------------|
| 1 NOT-AUS | 8 Potentiometer Hauptmotor |
| 2 Ein / Aus Hauptmotor | 9 Vorschub- Joystick |
| 3 Durchmesser-Wahlschalter | 10 Startschalter |
| 4 Wasser Ein / Aus | 11 Impulstaste Fernbedienung |
| 5 Fixiertaste (Fahrvorschub) | |
| 6 Kabelanschluss | |
| 7 Rückstell-Taste | |

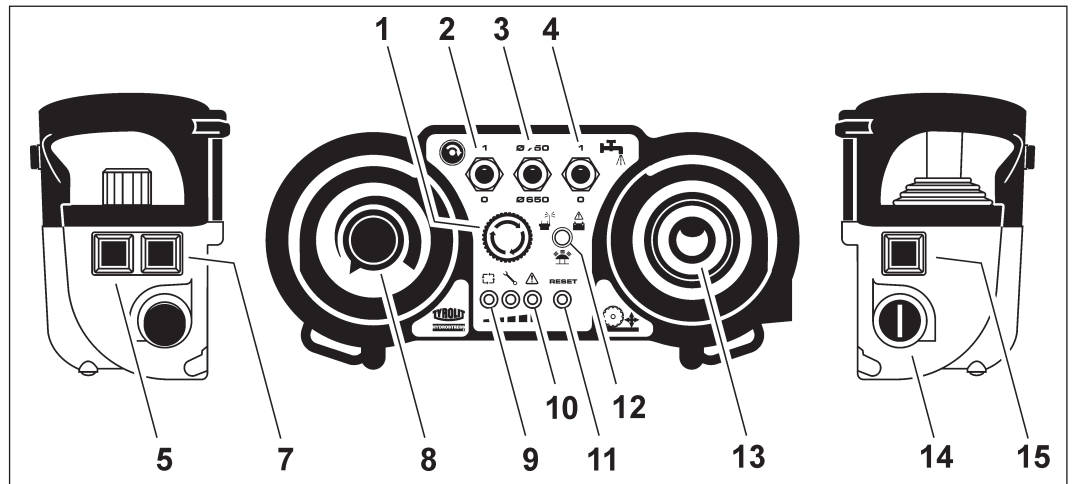


Bedienelemente Wandsägekopf

- | | |
|----------------------------------|-----------------------------------|
| 1 Netzkabel mit Stecker | 5 Wasseranschlüsse / Wasserbypass |
| 2 Hauptschalter EIN / AUS | 6 Tragegriff |
| 3 Rollen-Verriegelungsgriff | 7 Blattschutzaufnahme |
| 4 Stecker zu Fernbedienungskabel | 8 Diamantsägeblatt-Flansch |

4.2 Wandsäge starten

- ✓ Die Schiene ist fest mit dem Untergrund verbunden.
- ✓ Der Wandsägekopf ist korrekt auf der Schiene montiert.
- ✓ Die Schutzkappe beim Fernbedienungskabel - Anschluss ist fest verschlossen.
- ✓ Das Diamantwerkzeug ist korrekt mittels Blattflansch befestigt.
- ✓ Der Blattschutz ist korrekt montiert.
- ✓ Wandsäge WSE811 ★★★ ist an Netz- und Wasserversorgung angeschlossen.
- ✓ Der NOT-AUS (1) ist an der Fernbedienung deaktiviert.



Wandsäge WSE811 ★★★ starten

- ▶ Bringen Sie nachstehende Bedienelemente an der Fernbedienung in die 0- Stellung.

Potentiometer Vorschub (8)

Startschalter (14)

Ein- Aus Hauptmotor (2)

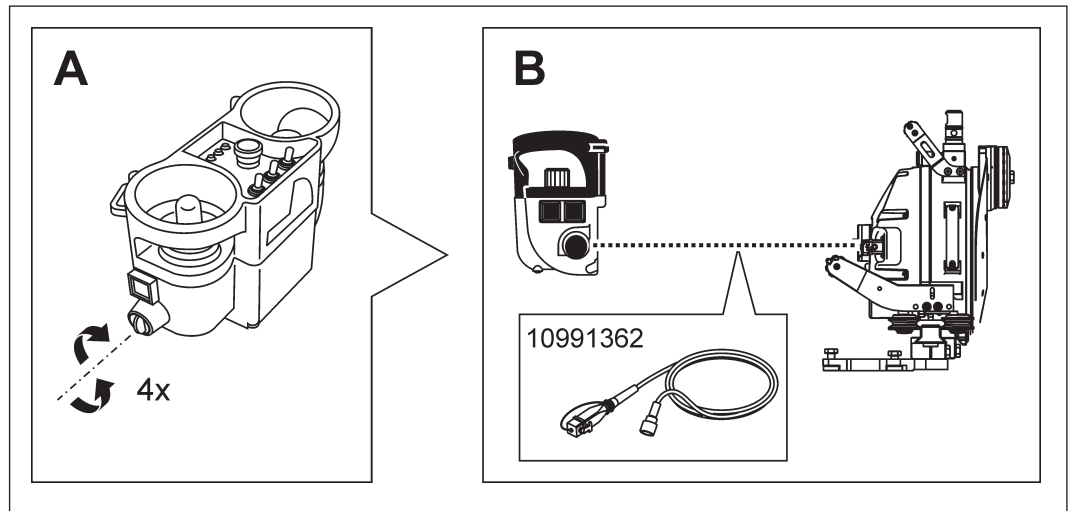
Wasserschalter (4)

- ▶ Schalten Sie die Wandsäge WSE811 ★★★ mittels Hauptschalter am Wandsägekopf ein.
- ▶ Schalten Sie die Funkfernbedienung mittels Startschalter (14) ein.

- Kontrolllampe (12) leuchtet zuerst rot
- gleichzeitig ertönt ein Signalton
- Anzeigen blinken farbig
- zweiter Signalton ertönt
- Kontrolllampe (12) blinkt grün

- ▶ Drücken Sie die Impulstaste (15) an der Funkfernbedienung kurz.
 - Die Rückstellanzeige (11) leuchtet blau.
- ▶ Drücken Sie die Resettaste (7) an der Fernbedienung.
 - Die Bereitschaftsanzeige (9) blinkt grün.
- ▶ Drücken Sie die Impulstaste (15) kurz.
 - Die Bereitschaftsanzeige (9) leuchtet grün.
- ▶ Öffnen Sie den Wasserhahn an der Versorgungsleitung.
- ▶ Drücken Sie den Wasser Ein / Aus-Schalter (4) an der Fernbedienung auf 1.
 - Wasser tritt am Diamantwerkzeug aus.
- ▶ Wählen Sie mittels Durchmesser-Wahlschalter (3) den Diamantwerkzeugdurchmesser.
- ▶ Drücken Sie den Schalter Ein- Aus Hauptmotor (2) an der Fernbedienung in die Stellung 1.
 - Elektromotor startet.
- ▶ Die Wandsäge WSE811 ★★★ ist aufgestartet und arbeitsbereit.

4.3 Frequenzwechsel Funkfernbedienung



Frequenzsuche



Die Funkfernbedienungssysteme sind mit einem Frequenzgenerator zur Frequenzwahl ausgestattet.

Werden die Systeme gestört oder die Funkverbindung unterbrochen (fremder Sender, Reichweite, Akku leer), gehen die Systeme sofort in den Zustand NOT-AUS.

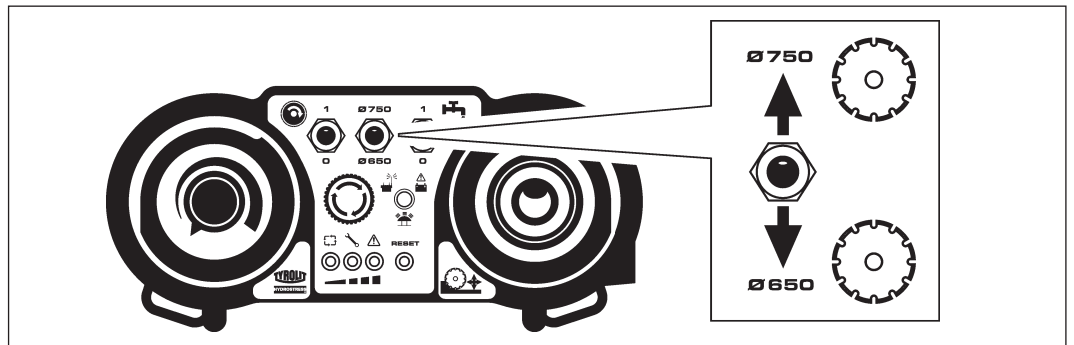
Neue Frequenzsuche:

Durch Aus- und wieder Einschalten mittels Startschalter an der Fernbedienung, wird die nächste Frequenz ausgewählt.

Der Vorgang mittels Aus- und wieder Einschalten ist auf vier Versuche (Kanäle) beschränkt. Sollte das System nach vier Versuchen keine passende Frequenz gefunden haben, muss auf Kabelbetrieb umgestellt werden.

4.4 Werkzeugstufe wählen

Nachdem die Wandsäge WSE811 ★★★ korrekt gestartet wurde, kann zwischen den Werkzeugstufen $\varnothing 650$ mm oder $\varnothing 750$ mm gewählt werden.



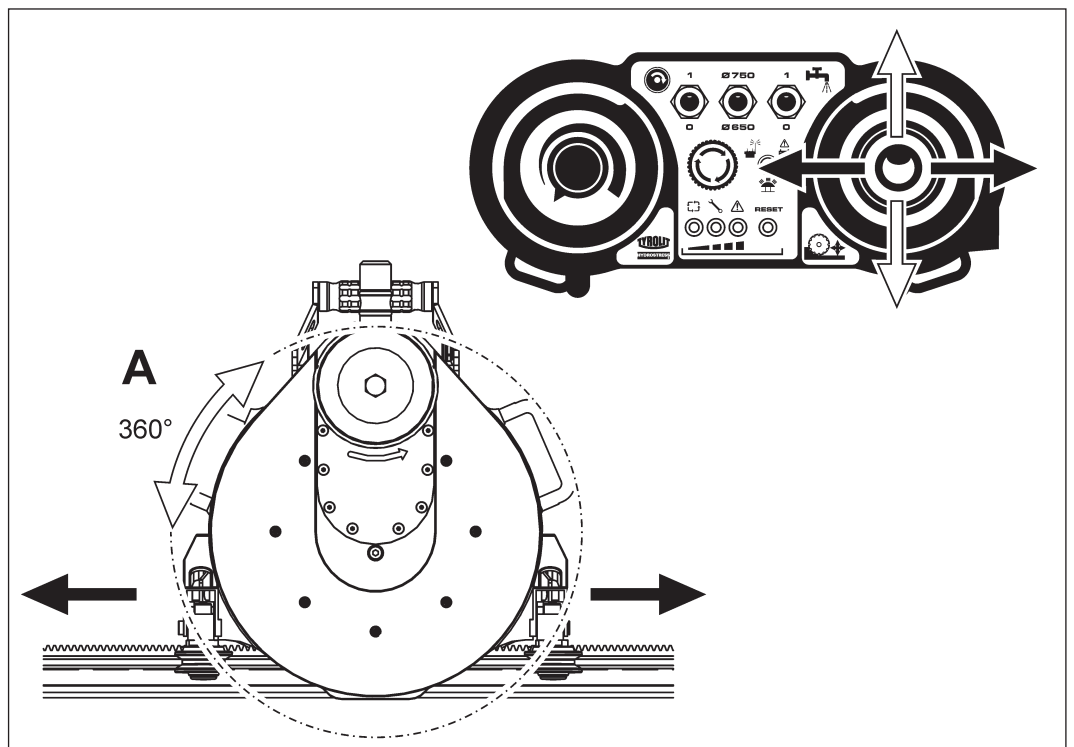
Werkzeugstufe wählen



Die Werkzeugstufen dürfen während der Arbeit nicht gewechselt werden. Die Werkzeugstufen sind im Bezug auf den Werkzeugdurchmesser auf die optimale Drehzahl und Schnittleistung eingestellt.

4.5 Vorschub einstellen

Die Vorschubbewegungen werden mit dem Joystick gewählt.



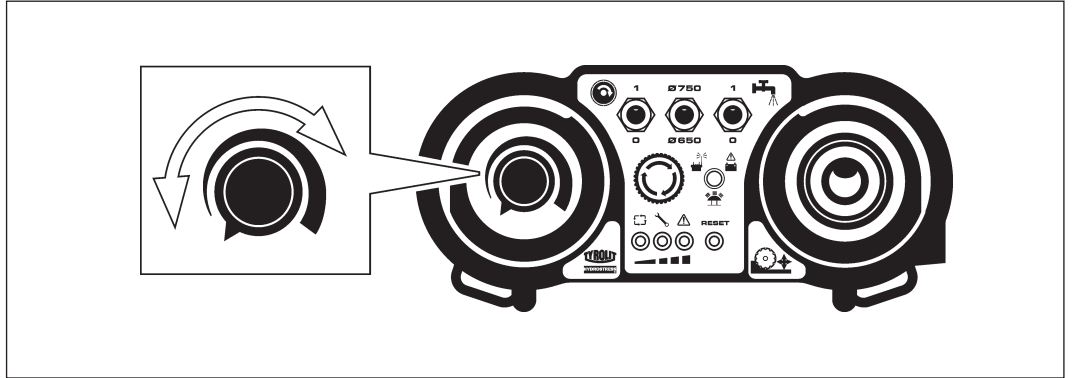
Vorschub einstellen



Während dem Schnittvorgang wird die Vorschubgeschwindigkeit durch eine Vorschubhilfe automatisch unterstützt.

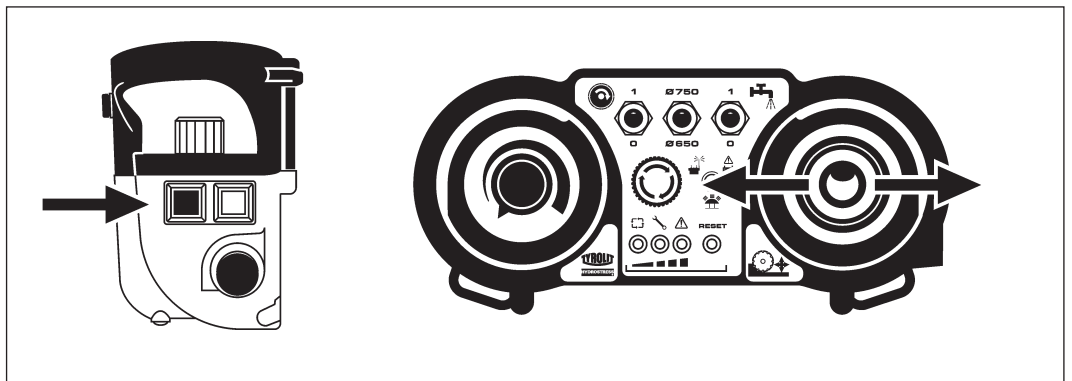
4.6 Vorschubgeschwindigkeit manuell einstellen

- ✓ Wandsäge WSE811 ★★★ ist gestartet
- ▶ Gewünschte Vorschubgeschwindigkeit mittels Potentiometer einstellen.



Vorschubgeschwindigkeit manuell einstellen

4.7 Vorschub Arretierung



Vorschub Arretierung

Damit der Joystick bei der Fahr- Vorschubbewegung nicht in Position gehalten werden muss, kann der Fahr- Vorschub arretiert werden.

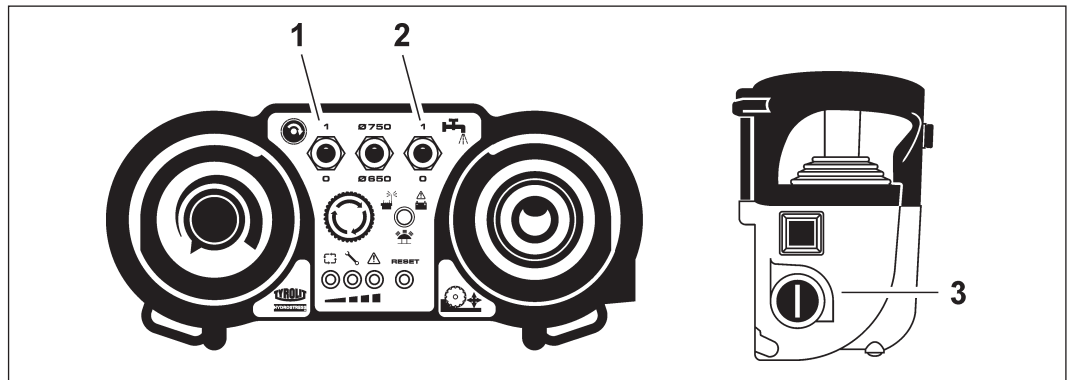
Gehen Sie so vor:

- ▶ Drücken Sie den Joystick in die gewünschte Fahrtrichtung und betätigen Sie gleichzeitig den Fixierschalter.
- ▶ Mit dem Loslassen des Joysticks und des Fixierschalters ist der Vorschub arretiert.



Um die Vorschubarretierung zu lösen, bewegen Sie den Joystick kurz in eine beliebige Richtung oder drücken Sie auf die Fixiertaste (Fahr-vorschub).

4.8 Wandsäge ausschalten



Wandsäge ausschalten

Gehen Sie so vor:

- ▶ Startschalter (1) an der Fernbedienung in 0-Position drücken.
- ▶ Kühlwasser abschalten, Schalter (2) Wasser 0 / 1.
- ▶ Schalten Sie die Wandsäge WSE811 ★★★ mittels Hauptschalter (3) ab.
- ▶ Schalten Sie die Wandsäge WSE811 ★★★ mittels Hauptschalter am Wandsägekopf ab.



Achtung

Beschädigung der Wandsäge WSE811 ★★★ durch Frost!

- ▶ Bei Frostgefahr Wasser ausblasen (siehe 4.9, Wasser ausblasen).



Setzen Sie die Wandsäge WSE811 ★★★ nur im Notfall über die NOT-AUS-Funktion still.

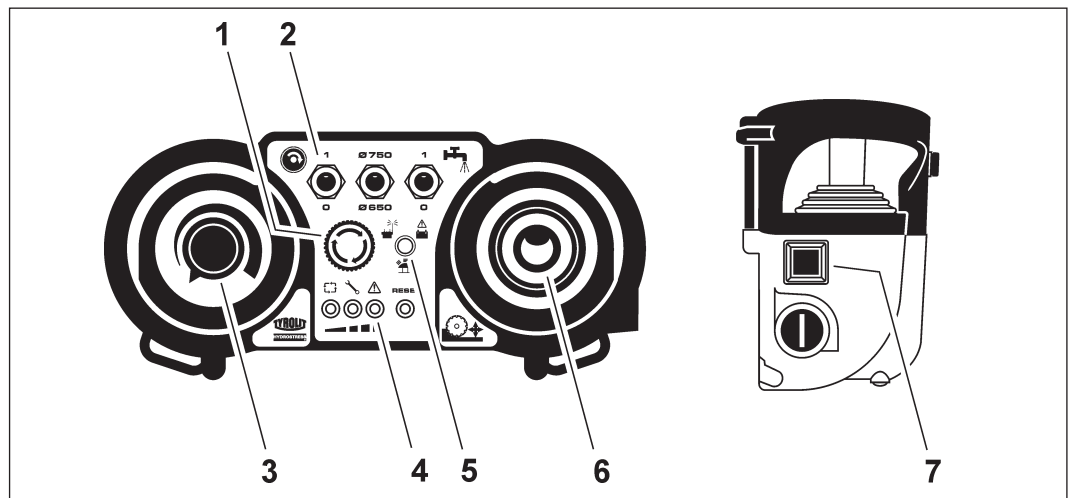
4.9 Wasser ausblasen

✓ Hauptschalter steht auf **OFF**

- ▶ Netzstecker ziehen.
- ▶ Alle Wasserleitungen lösen.
- ▶ Ausblaspumpe am Wassernippel anschliessen.
- ▶ Wasser ausblasen, bis Kühlwasser komplett ausgetreten ist (siehe 5.2).
- ▶ Pumpe entfernen.

4.10 NOT-AUS deaktivieren

Ist der NOT-AUS an der Funkfernbedienung aktiviert, blinkt die Funk- und Batterielampe (5) schnell.



NOT-AUS deaktivieren

Folgende Bedienungselemente müssen in 0-Stellung gebracht werden:

- Potentiometer (3)
- Vorschub- Joystick (6).
- Ein-Aus Hauptmotor (2).
- NOT-AUS-Knopf (1) im Uhrzeigersinn drehen.
- Impulstaste (7) auf ON- Position drücken.

4.11 Nach der Arbeit

Gehen Sie so vor:

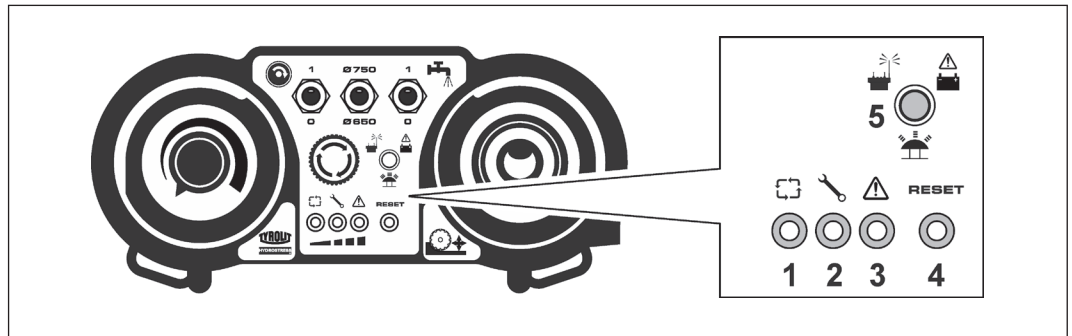
- ▶ Wasserschläuche an der Wandsäge WSE811 ★★★ abkuppeln.
- ▶ Wasser aus allen Leitungen ausblasen (siehe 5.2).
- ▶ Drehen Sie den Hauptschalter an der Wandsäge WSE811 ★★★ in die 0-Stellung.
- ▶ Netzstecker ziehen.
- ▶ Reinigen Sie die Wandsäge WSE811 ★★★, die Funkfernbedienung und die Kabel mit einem feuchten Lappen.



Die Reinigung mit Hochdruckreinigungsanlagen ist nicht gestattet.

Lösungsmittelhaltige Produkte können Teile an der Wandsäge WSE811 ★★★, der Funkfernbedienung und die Kabel beschädigen.

4.12 Auf Anzeigen reagieren

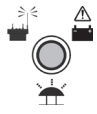









Anzeigeelemente

Leuchten auf der Fernbedienung

- | | | | |
|---|----------------------|---|-------------------|
| 1 | Bereitschaftsleuchte | 4 | Rückstell-Leuchte |
| 2 | Service Fehler | 5 | Funk und Batterie |
| 3 | Sammelalarm | | |

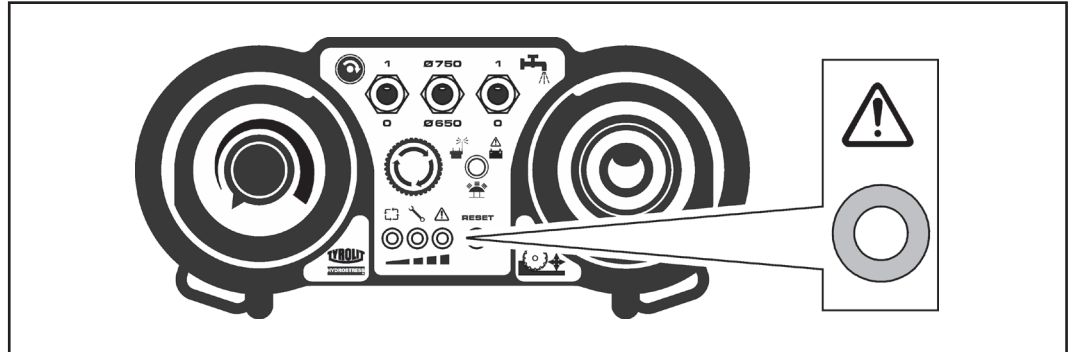
Leistungs- und Fehleranzeigen auf der Fernbedienung

Leistungs- und Fehleranzeigen auf der Fernbedienung			
Symbol	Verhalten	Mögliche Ursache	Massnahme
	Blinkt orange	Akkuspannung zu niedrig	▶ Akku laden
	Blinkt schnell grün	Keine Funkverbindung NOT-AUS ist aktiviert	<ul style="list-style-type: none"> ▶ Fernbedienung einschalten. ▶ Empfänger defekt. ▶ Nicht auf Empfänger abgestimmte Verbindung, siehe Seite 9
 	Blinkt rot	<ul style="list-style-type: none"> • Sammelalarm an der Fernbedienung • Beim Betätigen des Impulsschalters an der Fernbedienung ist der Ein/Aus Hauptmotorschalter in Stellung Ein 	<ul style="list-style-type: none"> ▶ Potentiometer in 0-Stellung bringen. ▶ Ein/Aus Hauptmotorschalter in Stellung Aus bringen
 	Leuchtet gelb	Serviceanzeige: Nach den ersten 100 Betriebsstunden, danach nach jeweils 200 Betriebsstunden.	Durchführung nur bei TYROLIT Hydrostress AG oder einer autorisierten Vertretung
 	Leuchtet grün	Der Motor ist startklar	▶ Nach 30 Sekunden ohne Aktion muss die Inpulstaste erneut gedrückt werden
	Blinkt grün	Maschine ist in Warteposition	▶ Impulsschalter an der Fernbedienung betätigen
	Zeigt den aktuellen Leistungsbereich Ideal: Auf der zweiten, orangefarbenen Diode (Im Eisen dritte, rote Diode).		

Übersicht Blink-Code



Der Blink - Code dient zur Fehlerermittlung und wird über die Leuchte Sammelalarm an der Fernbedienung rot angezeigt.



Anzeigeelemente Blink-Code

Blink - Code für Fehleranzeigen				
Blink-Code Beispiel 3x				
		Fehler	Mögliche Ursache	Massnahme
2x		Netzphase Fehlt	<ul style="list-style-type: none"> Fehler in der Installation Sicherung defekt 	<ul style="list-style-type: none"> Phasen und Sicherungen überprüfen
3x		Übertemperatur DC-Motoren	<ul style="list-style-type: none"> Fehlende Kühlung 	<ul style="list-style-type: none"> Maschine für 3 Minuten abkühlen lassen Direkte Sonneneinstrahlung vermeiden
		Übertemperatur des Blatt-Motors	<ul style="list-style-type: none"> Fehlende Kühlung Kein, zu wenig oder zu heisses Kühlwasser 	<ul style="list-style-type: none"> Siehe Technische - Daten 7.10
4x		Kurzschlussfehler		<ul style="list-style-type: none"> TYROLIT Hydrostress AG Kundendienst verständigen
		Kurzschlusserkennung	<ul style="list-style-type: none"> Erdschluss 	<ul style="list-style-type: none"> TYROLIT Hydrostress AG Kundendienst verständigen
		Hauptmotor Überstrom	<ul style="list-style-type: none"> Blockade des Hauptmotors Überstrom gegen Erde 	<ul style="list-style-type: none"> TYROLIT Hydrostress AG Kundendienst verständigen
		Hauptmotor gegen Erde	<ul style="list-style-type: none"> Elektrische Verbindung gegen Erde 	<ul style="list-style-type: none"> TYROLIT Hydrostress AG Kundendienst verständigen

Blink - Code für Leistungs- und Fehleranzeigen				
Blink-Code Beispiel 3x				
		Fehler	Mögliche Ursache	Massnahme
5x		Überstrom DC-Achse	• Vorschubmotor überlastet	• Vorschub reduzieren
		Kurzschluss DC Motors	• Blockierter Vorschubmotor • Vorschubmotor defekt	• TYROLIT Hydrostress AG Kundendienst verständigen
6x		Das Sicherheitsrelais schaltet nicht mehr richtig	• Hardwaredefekt	• TYROLIT Hydrostress AG Kundendienst verständigen
		Der Sicherheitskontakt funktioniert nicht mehr richtig.	• Hardwaredefekt	• TYROLIT Hydrostress AG Kundendienst verständigen
7x		Fehler Umformer	• Motor ausserhalb der möglichen Parameter	• TYROLIT Hydrostress AG Kundendienst verständigen
8x		Zwischenkreisspannung zu tief	• Falsche Netzspannung	• Netzspannung prüfen - Siehe Technische - Daten 7.12
		Zwischenkreisspannung zu hoch	• Netzüberspannung • Das Sägeblatt speist zu viel Energie zurück.	• Netzspannung prüfen - Siehe Technische - Daten 7.12 • Nur Diamantsägeblätter mit Ø 650mm und Ø 750mm verwenden
9x		Kommunikationsfehler	• Kommunikationsfehler aufgrund Störungen	• TYROLIT Hydrostress AG Kundendienst verständigen

5 Wartung- und Instandhaltung

Wartungs- und Instandhaltungstabelle							
		Vor jeder Inbetriebnahme	Nach Arbeitsende	Wöchentlich	Jährlich	Bei Störungen	Bei Beschädigungen
Elektrosystem	▶ Elektrokabel, Stecker und Schalter auf Zustand und Sauberkeit prüfen.	X	X			X	X
	▶ Kupplungen auf Zustand und Sauberkeit prüfen.	X	X			X	X
Wandsägekopf	▶ Lose Schrauben und Muttern nachziehen (Drehmomentangaben beachten)	X				X	X
	▶ Sauberkeit prüfen	X	X			X	X
Verschlusseinheit	▶ Verriegelungseinführungen und Führungsnuten reinigen	X	X			X	X
	▶ Schmieren (siehe 5.4)			X		X	X
Führungsrollen	▶ Lagerspiel auf Verschleiss prüfen	X	X			X	X
	▶ Reinigen	X	X			X	X
	▶ Wechseln (siehe 5.3)						X
Drehchassis	▶ Mit Wasser reinigen		X				
	▶ Sägeblattaufnahme auf Verschleiss prüfen	X				X	X
	▶ Getriebeöl ersetzen (siehe 5.5)	Alle 100 h					
Wasserhaushalt	▶ Wasserleitung auf Sauberkeit und Dichtheit prüfen	X				X	X
	▶ Wasser ausblasen (siehe 5.2)		X				
Sägeblatt	▶ Mit Wasser reinigen		X				
	▶ Auf Verschleiss prüfen	X	X			X	X
Service	▶ Von TYROLIT Hydrostress AG oder bei einer autorisierten Vertretung durchführen lassen	Nach 100 / 300 / 500 / 700 Stunden					

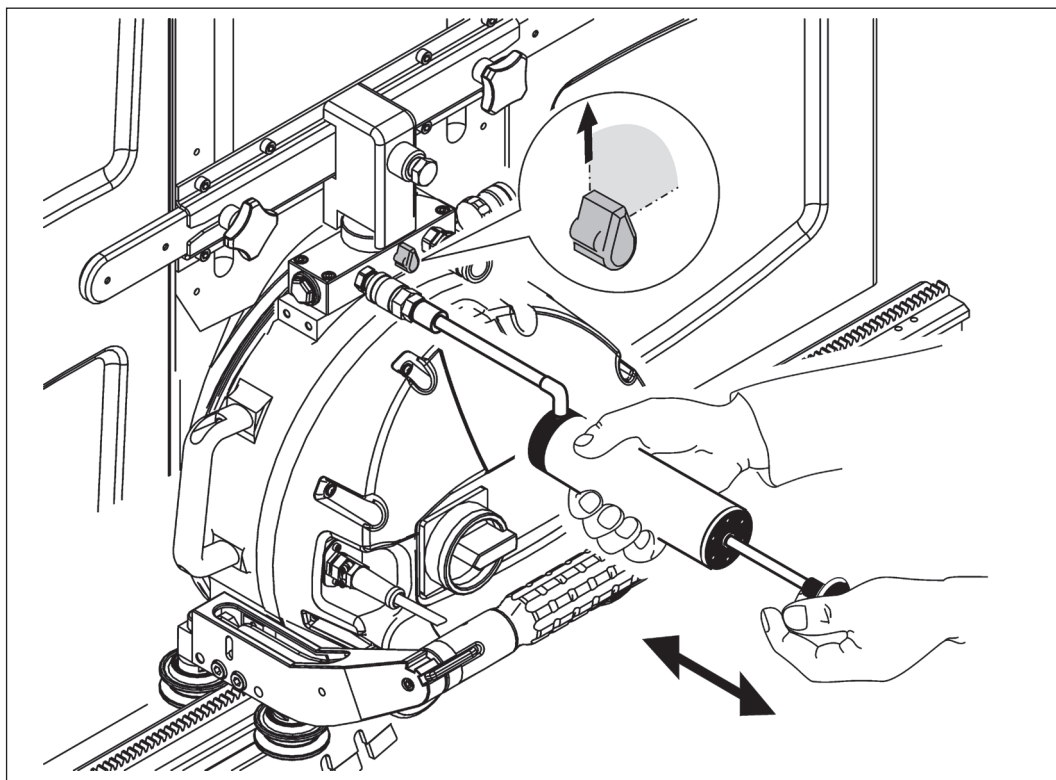
5.1 Reinigung



Achtung

Die Reinigung mit Hochdruckreinigungsanlagen ist nicht gestattet. Das Reinigen mit Hochdruckreinigungsanlagen kann bei der Wandsäge WSE811 ★★★ zu Schäden führen. Lösungsmittelhaltige Produkte können Teile an der Wandsäge WSE811 ★★★, der Funkfernbedienung und die Kabel beschädigen.

5.2 Wasser ausblasen

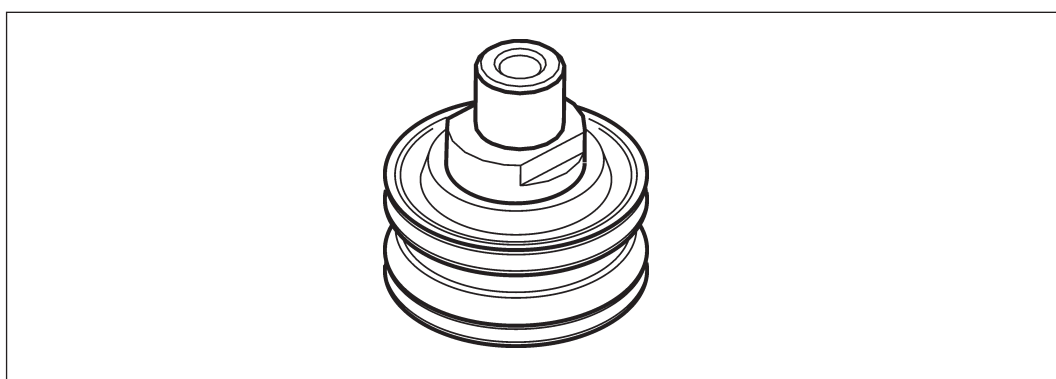


Wasser ausblasen



Damit das Wasser richtig aus den Leitungen geblasen werden kann, muss der Blattschutz montiert sein. Verwenden Sie die TYROLIT Ausblaspumpe No.10982667.

5.3 Führungsrollen wechseln

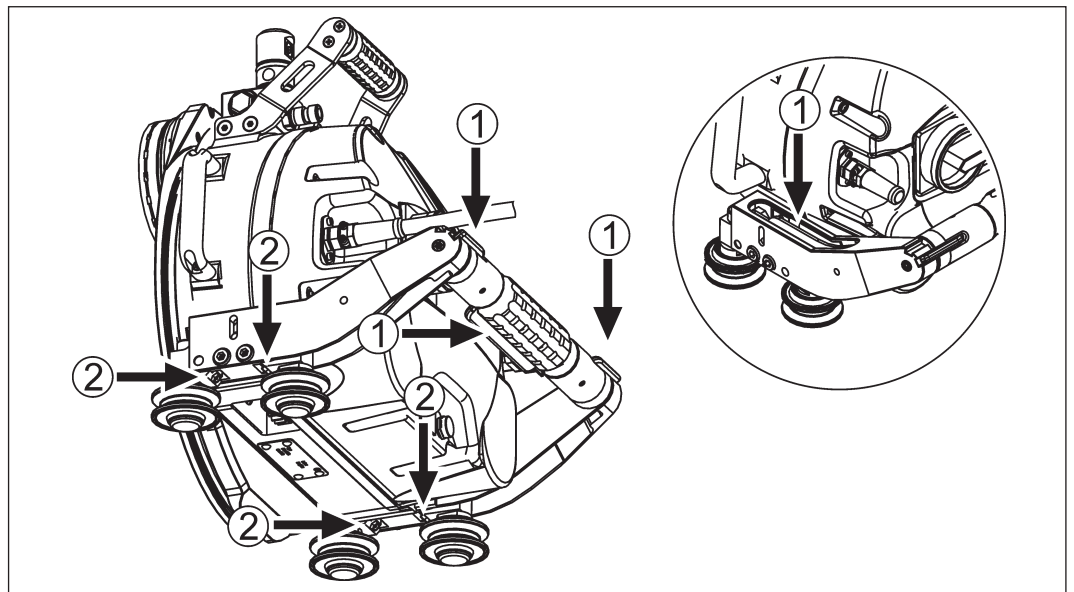


Führungsrollen wechseln

► Defekte Führungsrollen durch den Austauschsatz ersetzen.

Führungsrolle	No.10993972
Exzenterrolle	No.10993974

5.4 Verschlusseinheit schmieren



Verschlusseinheit schmieren



Schmierfette

- 1 Gelenke und Verschlusseinheit mit Schmierstoff TYROLIT No. 975061 (Spray) behandeln.
- 2 Mit Fettpresse schmieren (EP Grease 2)

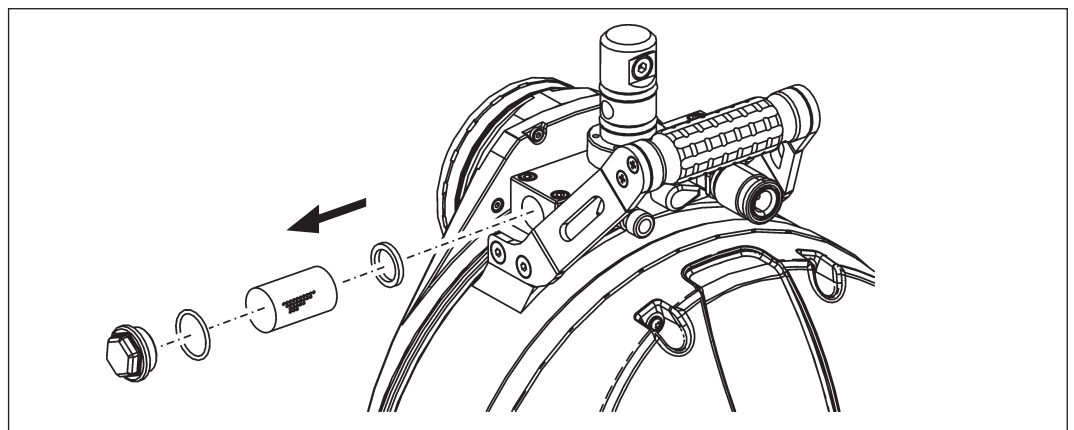
5.5 Wasserfilter reinigen

✓ Werkzeug

Gabelschlüssel



SW 18



Wasserfilter reinigen



Wasserfilter demontieren und reinigen

Reinigen Sie den Wasserfilter mit warmen Wasser.

5.6 Getriebeöl wechseln



Beschädigung der Wandsäge durch ungeeignetes Öl!

► Nur TYROLIT Hydrostress AG Ölgebinde (Nr. 10995817, 0,4dl) verwenden.

✓ Werkzeug

Inbusschlüssel

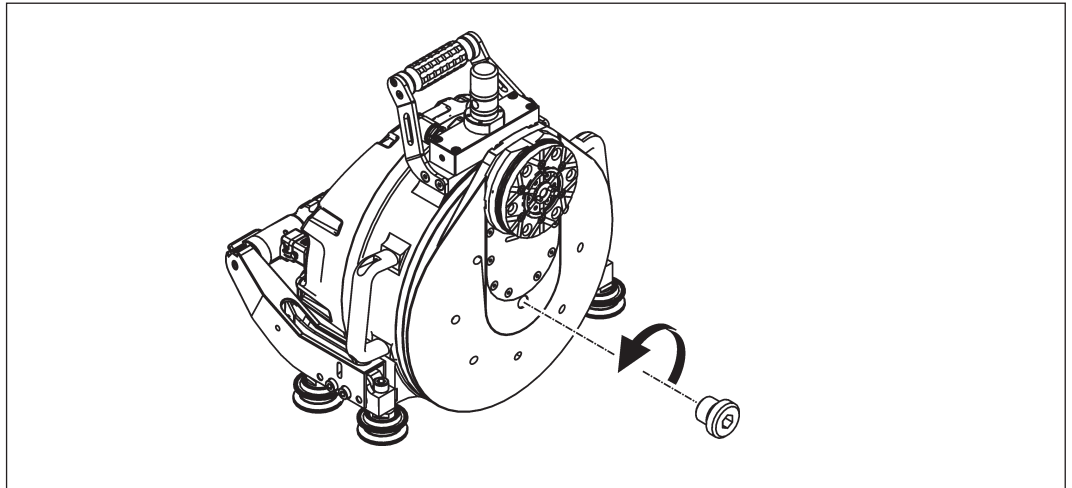


SW 5

Olgebinde



0,4 dl (TYROLIT No.10995817)



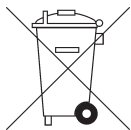
Getriebeöl wechseln



Getriebeöl auslaufen lassen.

Damit das ganze Getriebeöl auslaufen kann, lassen Sie die Nabe ca. ½ Stunde drehen.

5.7 Abfälle der Wiederverwertung zuführen



TYROLIT Hydrostress Elektrowerkzeuge sind zu einem hohen Anteil aus wieder verwendbaren Materialien hergestellt. Voraussetzung für eine Wiederverwertung ist eine sachgemäße Stofftrennung. In vielen Ländern ist TYROLIT bereits eingerichtet, Ihre Altgeräte zur Verwertung zurückzunehmen. Fragen Sie den TYROLIT Kundenservice oder Ihren Verkaufsberater.

6 Störungen

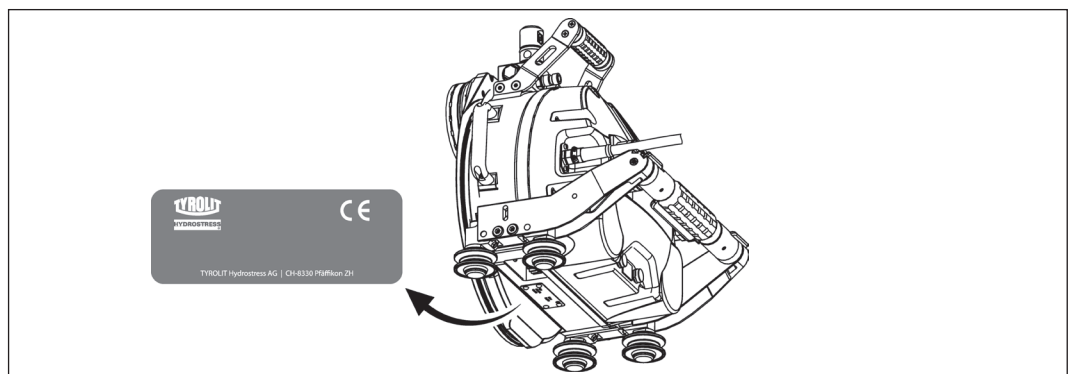
Störungen		
Störung	Mögliche Ursache	Behebung
Die Steuerung läuft nicht, obwohl das Netzkabel angeschlossen ist	Wandsäge ist ausgeschaltet	▶ Wandsäge einschalten, siehe Kapitel 4.
	Netzkabel defekt	▶ Netzkabel wechseln.
	Keine Spannung an der Stromversorgung (Baustelle)	▶ Stromversorgung prüfen.
	Phasen der Stromversorgung falsch angeschlossen	▶ Stromversorgung prüfen.
	Phase fehlt	Siehe Kap. «Auf Anzeigen reagieren» Blink-Code 2x.
Die Steuerung läuft an und schaltet dann wieder aus	Sicherung der Stromversorgung der Baustelle löst aus	▶ Absicherung prüfen und ggf. anpassen. ▶ Ggf. Stromversorgung wechseln. ▶ Siehe Kap. 4.12 «Auf Anzeigen reagieren.».
Keine Leistung, obwohl Wandsäge läuft	Falsche Spannung Hauptmotor defekt	▶ Sicherstellen, dass eingestellte Spannung und Frequenz der Steuerung mit den Netzangaben übereinstimmen. ▶ TYROLIT Hydrostress AG Kundendienst verständigen.
	Leistungsanzeige im roten Bereich	▶ Sägeblatt klemmt, Hauptmotor abschalten und Verklemmung lösen.
Die Wandsäge schaltet plötzlich ab	Über- oder Unterspannung	▶ Stromversorgung prüfen. Blink-Code beachten.
	Zu kleiner Kabelquerschnitt der Zuleitung	▶ Stromversorgung prüfen.
	Steckverbindung defekt	▶ Steckverbindung prüfen. ▶ Stromversorgung prüfen.
	Sammelalarm	▶ Fehleranzeigen beachten
Hauptmotor läuft nicht	• Schalter Ein / Aus Hauptmotor an der Funkfernbedienung ist defekt Die Bereitschaftslampe an der Funkfernbedienung leuchtet nicht.	▶ TYROLIT Hydrostress AG Kundendienst verständigen. ▶ Steuerung starten, siehe Kapitel 4.2
	NOT-AUS aktiviert	▶ NOT-AUS deaktivieren, siehe Kapitel 4.10.
	Übertemperatur	▶ Wasserkreislauf und Steckkupplungen prüfen. ▶ Fehleranzeigen beachten.
	Kein Wasser	▶ Wasser einschalten. ▶ Blink-Code beachten.
	Fernbedienung funktioniert nicht	Akku oder Batterien haben zuwenig Ladung Kontrolllampe blinkt Orange
Potentiometer Vorschub zeigt keine Funktion	• Potentiometer in der Fernbedienung defekt • Vorschubmotor defekt • Joystick ist in Null-Stellung	▶ TYROLIT Hydrostress AG Kundendienst verständigen. ▶ Siehe Kap. «Auf Anzeigen reagieren» Blink-Code 3x. ▶ Siehe Kapitel 4.5 / 4.6
Überlastkupplung hat ausgelöst	• Bei Sägeblattverklemmung - Wandsäge gibt Rattergeräusch ab - Blink-Code 4x	▶ Ein-Aus Hauptmotorschalter an der Fernbedienung , in 0-Stellung bringen und warten bis kein Rattergeräusch mehr hörbar ist. Sägeblatt aus dem Schnitt fahren. Verklemmung lösen.

Störungen		
Störung	Mögliche Ursache	Behebung
Vorschubmotor baut keine Leistung auf	Potentiometer in der Fernbedienung defekt oder in 0-Stellung	<ul style="list-style-type: none"> ▶ TYROLIT Hydrostress AG Kundendienst verständigen. ▶ Siehe Kapitel 4.5
	Vorschubautomatik: Leistungsanzeige im roten Bereich	<ul style="list-style-type: none"> ▶ Sägeblatt klemmt, Hauptmotor abschalten und Verklemmung lösen.
	Motor defekt	<ul style="list-style-type: none"> ▶ Siehe Kap. «Auf Anzeigen reagieren» Blink-Code 3x. ▶ TYROLIT Hydrostress AG Kundendienst verständigen.
Kein Wasseraustritt	Wasserleitung oder Filter verstopft	<ul style="list-style-type: none"> ▶ Wasserleitung reinigen. ▶ Wasserfilter reinigen (siehe Kap. 5.5)
	Wasserhahn an Zuleitung oder Wasserschlauch geschlossen	<ul style="list-style-type: none"> ▶ Wasserhahn öffnen.
	Wasserdruck unzureichend	<ul style="list-style-type: none"> ▶ Sicherstellen, dass Wasserdruck mindestens 2 bar beträgt.
	Schalter an der Funkfernbedienung defekt	<ul style="list-style-type: none"> ▶ TYROLIT Hydrostress AG Kundendienst verständigen.
	Wasserventil defekt	<ul style="list-style-type: none"> ▶ TYROLIT Hydrostress AG Kundendienst verständigen.
Unkontrollierter Wasseraustritt	<ul style="list-style-type: none"> • Wasserventil am Wandsägekopf defekt • Schalter an der Funkfernbedienung defekt 	<ul style="list-style-type: none"> ▶ Wasseraustritt mittels Wasserhahn am Schlauch stoppen. ▶ TYROLIT Hydrostress AG Kundendienst verständigen.
	• Blattschutz nicht montiert	<ul style="list-style-type: none"> ▶ Blattschutz montieren
Sammelalarm an der Fernbedienung		<ul style="list-style-type: none"> ▶ Siehe Kap. «Auf Anzeigen reagieren.»



Falls Sie den Fehler nicht beheben konnten, rufen Sie unsere Servicestelle (siehe Herstelleradresse auf der Rückseite des Titelblatts) an.

Um eine schnelle und professionelle Störungsbehebung zu gewährleisten, ist es wichtig, dass Sie sich vor dem Anrufen wie folgt vorbereiten:



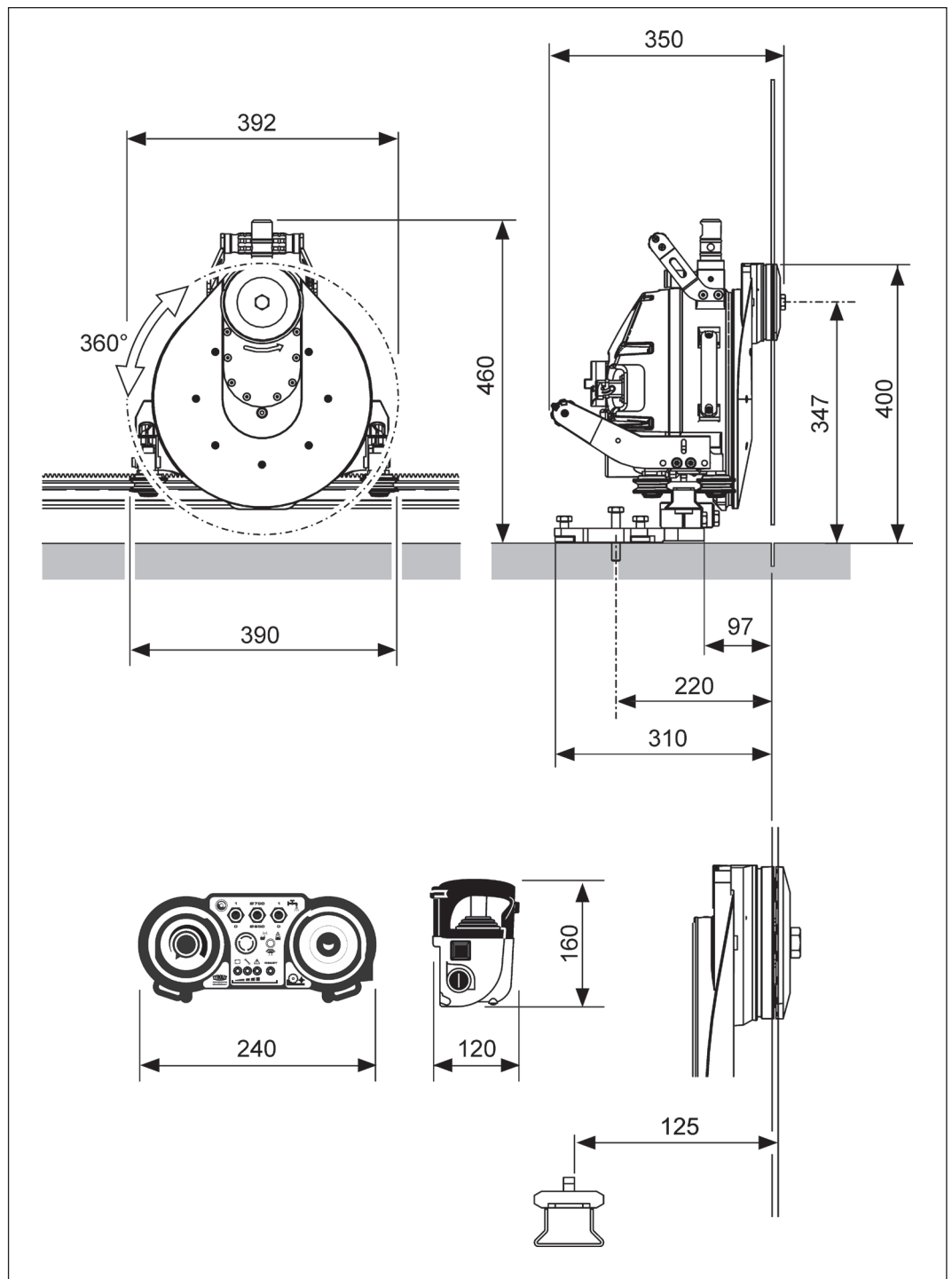
Typenschild

Gehen Sie so vor:

- ▶ Versuchen Sie die Störung so präzise wie möglich zu beschreiben.
- ▶ Notieren Sie Typ und Indexbezeichnung ihres Gerätes (Typenschild).
- ▶ Halten Sie die Betriebsanleitung bereit.

7 Technische Daten

7.1 Abmessungen



Abmessungen in mm

7.2 Gewichte

Gewicht	
Parameter	Wert
Wandsägekopf komplett	25 kg
Fernbedienung	1.5 kg

7.3 Ausführung

Ausführung	
Parameter	Wert
Konstruktion	Leichtbauweise Alu / Stahl
Scheibenläufer antrieb	360°
Kraftübertragung	Zahnrad
Tragegriffe	4 Stück, 1 Traggriff kombiniert mit Verschlussfunktion
Rollenführung	Verschleissarm
Befestigung auf Schiene	Verschluss- und Sicherungsfunktion am Tragegriff
Hauptmotor	Hochfrequenz, wassergekühlt
Vorschubmotor / Schwenkmotor	Elektromotor mit Getriebe
Bündigschnitt	Flansch ohne Blattdeckel
Normalschnitt	Flansch mit Blattdeckel
Wasser	Wasseranschluss am Chassis

7.4 Sägeblatt-Antriebsmotor

Blatt-Antriebsmotor	
Parameter	Wert
Elektromotor	hochfrequenz, wassergekühlt
Spannung	380 - 420V
Frequenz	50 - 667 Hz

7.5 Vorschubmotor Fahren

Elektro-Vorschubmotor mit Getriebe	
Parameter	Wert
Untersetzung	1:26
Spannung	48 V
Vorschub	Zahnrad auf Schiene
Schneckengetriebe	1:16
Leistung	150 W

7.6 Vorschubmotor Schwenken

Elektro-Vorschubmotor mit Getriebe	
Parameter	Wert
Untersetzung	1:19
Spannung	48 V
Schwenkbereich (Schwenkarm)	360°
Schneckengetriebe	1:16
Leistung	150 W

7.7 Geräusch

Geräuschdaten nach ISO 3744	
Parameter	Wert
Schalldruckpegel L_{pA}	77 dB(A) *
Höchstwert des Schalldruckpegels L_{pCpeak}	105 dB
Schallleistungspegel L_{WA}	97 dB(A) *

Bedingungen für die Messung:

* Sägeblatt Ø750 mm nicht im Schneidebetrieb unter Volllast

7.8 Sägeblätter

Sägeblätter		
Parameter	Wert	
Sägeblatt max.	Ø 750 mm	
Sägeblatt frei aufsetzbar	Ø 650 mm	
Blattaufnahme	Ø 60 mm / Ø 25.4 mm	
Blattflanschbefestigung an Wandsäge	Flansch	
Sägeblattbefestigung an Blattflansch (auch für Bündigschnitt)	6 Senkkopfschrauben M8x12 10.9 Teilkreis 90 mm	
Blattdeckelbefestigung an Blattflansch	1 Sechskantschraube M12x25 8.8	
Schnitttiefe	Ø 600 mm	240 mm
	Ø 650 mm	265 mm
	Ø 750 mm	315 mm

7.9 Betriebsstoffe

Betriebsstoffe		
Parameter	Wert	
Getriebeöl (Schwenkarm)	Klüber EG 4 (TYROLIT No. 10981362)	
Schmierfett (Verschlusseinheit) TYROLIT No. 975057	Penetration	265 bis 295
	NLGI	2
Universal Spray 250 ml (Verschlusseinheit) TYROLIT No. 975061		
Schmierfett (Fahr- und Schwenkgetriebe)	Penetration	400 bis 430
	NLGI	00

7.10 Wasser

Wasseranschluss	
Parameter	Wert
Druck	min. 2 bar / max. 6 bar
Menge	min. 4 l/min
Temperatur max.	25 °C

7.11 Empfehlung Umgebungstemperatur

Umgebungstemperatur	
Parameter	Wert
Lagerung	-20°C bis + 50°C
Betrieb	-15°C bis + 45°C

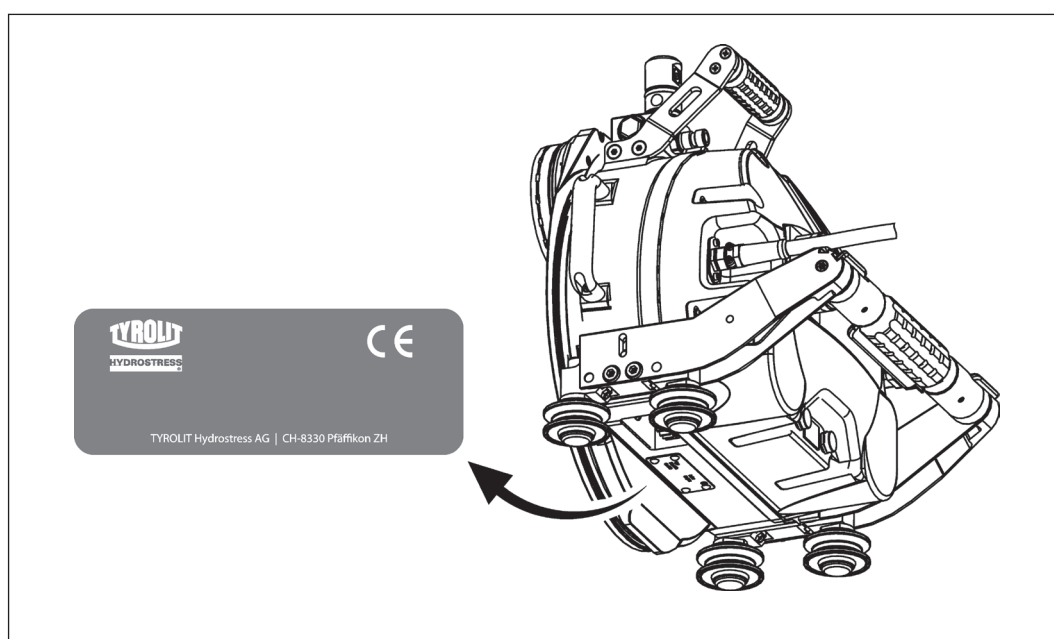
7.12 Elektrische Daten

Elektrische Daten		
Parameter	Wert	
Schutzart	IP 65	
Anschlusswert	380 bis 420 VAC / 50 Hz / 60 Hz	
Stromaufnahme	16 A (400 V / 50 Hz)	
Leistung	16 A	9 kW
Interne Steuerspannungen	Rechner / Fernbedienung	24 VDC
	Vorschubantriebe	48 VDC
	Hauptantrieb	400 VAC, 0...667 Hz

7.13 Fernbedienung

Fernbedienung	
Parameter	Wert
Kabellänge (Option)	10 m
Nennspannung	24 V DC
Schutzgrad	IP 65
Gewicht	1.5 kg
Frequenz	2.4 GHz

7.14 Typenschild



Typenschild

EG-Konformitätserklärung

Bezeichnung	Wandsäge
Typenbezeichnung	WSE811 ★★★
Konstruktionsjahr	2014

Wir erklären in alleiniger Verantwortung, dass dieses Produkt mit den folgenden Richtlinien und Normen übereinstimmt:

Angewandte Richtlinie

2006/42/EG	vom 17. Mai 2006
2011/65/EU	vom 08. Juni 2011
2012/19/EU	vom 04. Juli 2012
2014/30/EU	vom 26. Februar 2014
1999/5/EG	vom 09. März 1999

Angewandte Normen

EN 15027/A1: 2009
EN ISO12100 : 2010
EN 60204-1/A1 : 2006
EN 61000-6-2 / A2 : 2005
EN 61000-6-4 / A2 : 2007

TYROLIT Hydrostress AG

Witzbergstrasse 18
CH-8330 Pfäffikon
Switzerland

Pfäffikon, 09.04.2015



Pascal Schmid
Leiter Entwicklung



Notizen:

A large, empty rectangular box with a thin black border, intended for taking notes. It occupies the central portion of the page.

