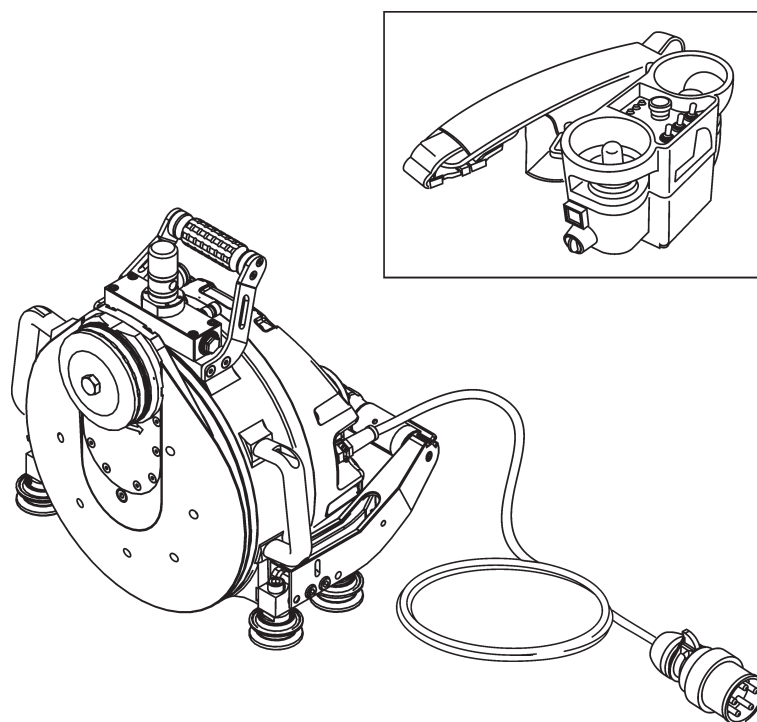


# ***Manuale di istruzioni***

---

## ***Sega a muro WSE811 ★ ★ ★***

*Indice 002*



## **Congratulazioni!**

Con TYROLIT Hydrostress avete scelto un apparecchio di sperimentata efficacia costruito secondo standard tecnologici di avanguardia. Solo i ricambi originali TYROLIT Hydrostress garantiscono qualità e intercambiabilità. Qualora gli interventi di manutenzione siano trascurati o non correttamente eseguiti, non potremo adempiere ai nostri obblighi di garanzia. Qualsiasi riparazione deve essere eseguita esclusivamente da personale specializzato adeguatamente istruito. Il nostro servizio di assistenza clienti è a vostra disposizione per consentirvi di conservare l'apparecchio TYROLIT Hydrostress in perfette condizioni di funzionamento. Vi auguriamo buon lavoro.

TYROLIT Hydrostress

Copyright © TYROLIT Hydrostress

TYROLIT Hydrostress AG  
Witzbergstrasse 18  
CH-8330 Pfäffikon  
Svizzera  
Telefono: 0041 (0) 44 952 18 18  
Telefax 0041 (0) 44 952 18 00

## Indice

	Pagina
<b>1. Sicurezza</b> .....	5
1.1 Avvertenze generali di sicurezza .....	5
1.2 Cartelli sull'apparecchio .....	6
1.3 Comportamento in caso di emergenza .....	6
<b>2. Descrizione</b> .....	7
2.1 Sistema di taglio con sega a muro .....	7
2.2 Impiego regolare del prodotto .....	7
2.3 Componenti del sistema di taglio con sega a muro .....	7
2.4 Testa della sega a muro con unità di comando integrata .....	8
2.5 Telecomando .....	9
<b>3. Montaggio / Smontaggio</b> .....	12
3.1 Appoggio della sega a muro sulla guida .....	12
3.2 Regolazione dei rulli di guida .....	13
3.3 Montaggio del disco della sega .....	14
3.4 Montaggio del carter di protezione del disco .....	17
3.5 Smontaggio del carter di protezione del disco .....	17
3.6 Allacciamento elettrico e idrico .....	18
<b>4. Uso</b> .....	21
4.1 Vista generale degli elementi di comando .....	21
4.2 Avvio della sega a muro .....	22
4.3 Cambio di frequenza del radiocomando .....	23
4.4 Selezione della fase dell'utensile .....	24
4.5 Regolazione dell'avanzamento .....	24
4.6 Regolazione manuale della velocità di avanzamento .....	25
4.7 Blocco dell'avanzamento .....	25
4.8 Spegnimento della sega a muro .....	26
4.9 Scarico dell'acqua .....	26
4.10 Disattivazione dell'arresto d'emergenza .....	27
4.11 Al termine del lavoro .....	27
4.12 Spie luminose .....	28

<b>5. Manutenzione ordinaria e periodica</b>	31
5.1 Pulizia	31
5.2 Scarico dell'acqua	32
5.3 Sostituzione dei rulli di guida	32
5.4 Lubrificazione dell'unità di bloccaggio	33
5.5 Pulizia del filtro dell'acqua	33
5.6 Cambio dell'olio per ingranaggi	34
5.7 Avviamento dei rifiuti al riciclaggio	34
<b>6. Guasti</b>	35
<b>7. Dati tecnici</b>	38
7.1 Dimensioni	38
7.2 Pesi	39
7.3 Versione	39
7.4 Motore di azionamento del disco della sega	39
7.5 Motore di avanzamento spostamento	39
7.6 Motore di avanzamento inclinazione	40
7.7 Emissioni acustiche	40
7.8 Dischi di sega	40
7.9 Materiali d'esercizio	41
7.10 Acqua	41
7.11 Temperatura ambiente raccomandata	41
7.12 Dati elettrici	41
7.13 Telecomando	42
7.14 Targhetta	42
<b>8. Dichiarazione di conformità CE</b>	43

# 1 Sicurezza

## 1.1 Avvertenze generiche



Le presenti istruzioni per l'uso sono da considerarsi parte integrante della documentazione allegata alla sega a muro. Queste istruzioni sono completate dal «Manuale di sicurezza / descrizione del sistema di taglio con sega a muro».



### PERICOLO

In caso di mancata osservanza delle avvertenze di sicurezza riportate nel «Manuale di sicurezza / Manuale del sistema», sussiste il rischio di lesioni gravi o morte.

- ▶ Assicurarsi che il «Manuale di sicurezza / descrizione del sistema di taglio con sega a muro» siano stati integralmente letti e ben compresi.



### PERICOLO

Pericolo di ferite da taglio causate dal disco della sega!

- ▶ In caso di interventi sulla sega a muro, in particolare sul disco della sega, indossare guanti di protezione.
- ▶ Lavorare con la sega a muro solo con il carter di protezione del disco applicato.



### PERICOLO

Pericolo di lesioni gravi o danni materiali in caso di movimenti incontrollati della sega a muro!

- ▶ Non collegare o scollegare cavi elettrici con la sega a muro in funzione.



### PERICOLO

Pericolo di morte o lesioni gravi in caso di avviamento improvviso della macchina!

- ▶ Prima di accendere il sistema, occorre assicurarsi che nessuno si trovi all'interno delle zone pericolose.
- ▶ Prima di allontanarsi, il sistema deve essere disattivato e assicurato per prevenire la riaccensione.



### PERICOLO

Pericolo di morte o lesioni gravi se, in caso di incidente, la macchina continua a rimanere in funzione!

- ▶ Assicuratevi che il tasto di arresto di emergenza sia a portata di mano immediata.



### PERICOLO

Pericolo di folgorazione dovuto a cavi e connettori sotto tensione!

- ▶ Prima di allacciare o scollegare cavi elettrici, disinserire la sega a muro ★★★.
- ▶ Assicurarsi che l'alimentazione sia provvista di messa a terra con un interruttore differenziale (FI tipo B) con corrente di dispersione massima pari a 30mA.



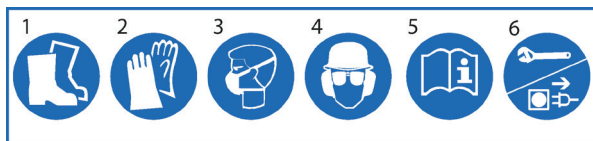
### PERICOLO

Pericolo di incendio in caso di tensione di alimentazione non conforme!

- ▶ Assicurarsi che la tensione e la frequenza di rete coincidano con le specifiche di alimentazione della sega a muro WSE811 ★★★.

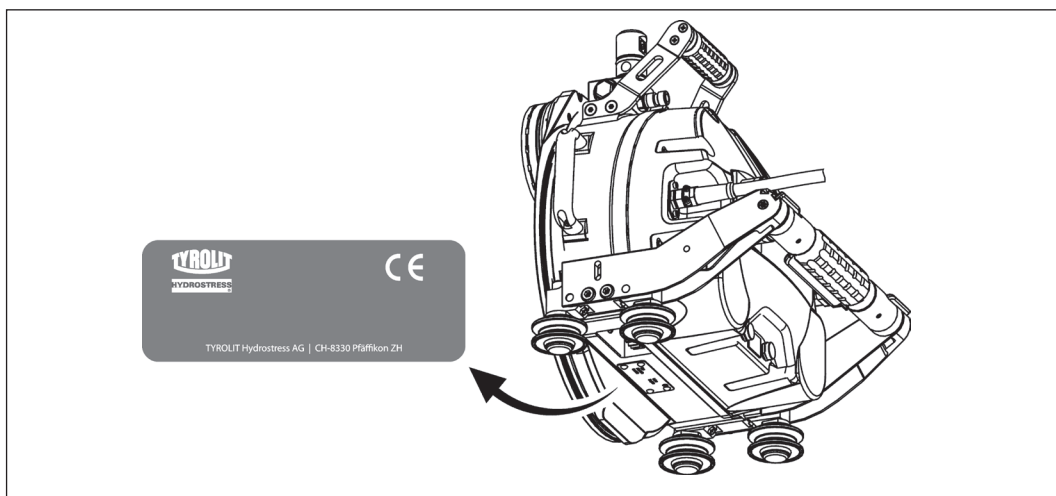
## 1.2 Cartelli sull'apparecchio

### Segnaletica di sicurezza



- |   |                                     |   |                                                                  |   |                                                                                        |
|---|-------------------------------------|---|------------------------------------------------------------------|---|----------------------------------------------------------------------------------------|
| 1 | Indossare scarpe antinfortunistiche | 3 | Indossare una maschera protettiva                                | 5 | Leggere le istruzioni d'uso                                                            |
| 2 | Indossare guanti protettivi         | 4 | Indossare casco, occhiali e dispositivi di protezione auricolare | 6 | Staccare la spina dalla rete elettrica prima di effettuare interventi sull'apparecchio |

### Targhetta



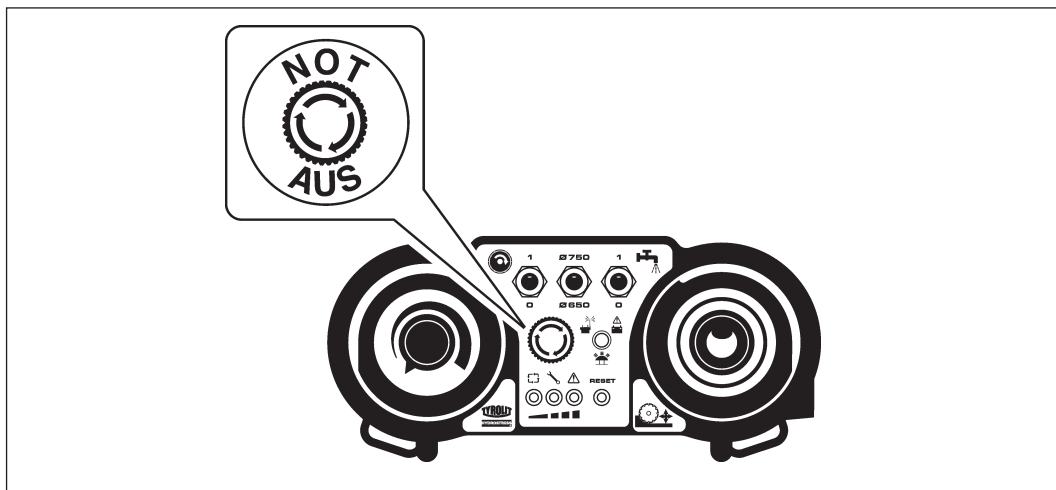
## 1.3 Comportamento in caso di emergenza

- Premere il tasto di ARRESTO DI EMERGENZA sul telecomando.

Se è attivato l'arresto di emergenza del radiocomando, la spia di controllo lampeggia con elevata frequenza.



In caso di emergenza, è possibile disinserire la sega anche tramite l'interruttore principale della sega a muro WSE811 ★★★.



Arresto di emergenza

## 2 Descrizione

### 2.1 Sistema di taglio con sega a muro

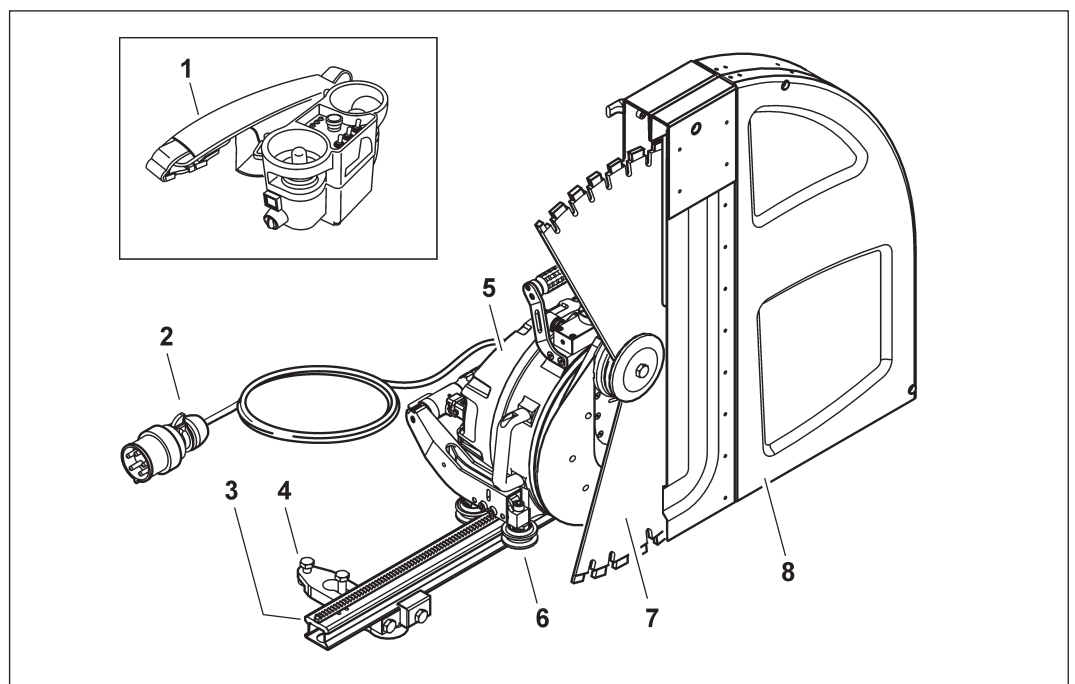


La struttura e il funzionamento dei sistemi di taglio con sega a muro sono descritti nel «Manuale di sicurezza / descrizione del sistema di taglio con seghe a muro».

### 2.2 Uso secondo la norma

Sega a muro mobile per applicazioni di cantiere per il taglio cemento (armato) in cemento, pietre e opere murarie. Solo per uso industriale.  
Non indicata per l'uso in aree a rischio di esplosione.

### 2.3 Componenti del sistema di taglio con sega a muro

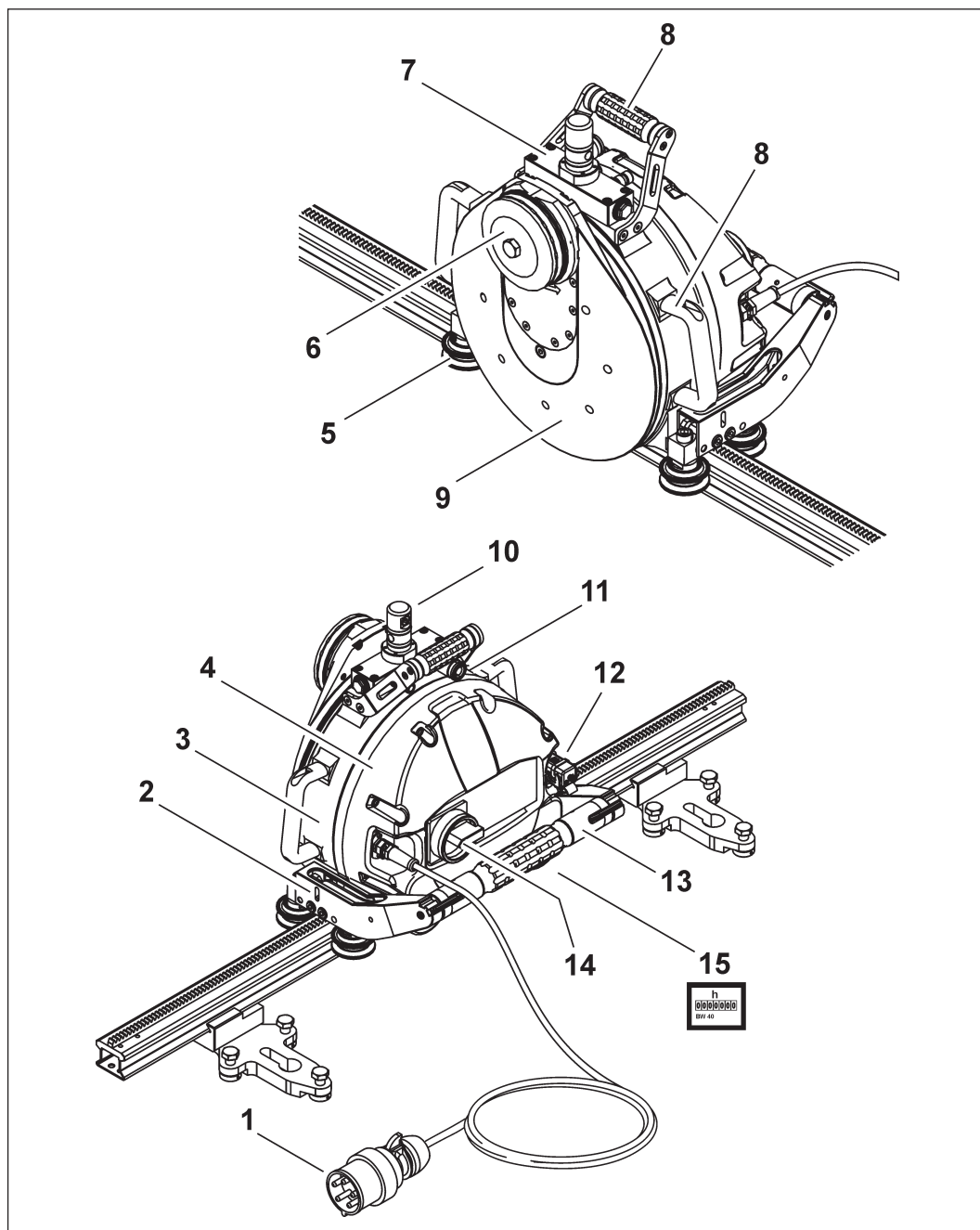


Sistema di taglio con sega a muro

- |                                   |                                                          |
|-----------------------------------|----------------------------------------------------------|
| 1 Radiocomando                    | 5 Testa della sega a muro con unità di comando integrata |
| 2 Cavo di rete con spina          | 6 Telaio di spostamento                                  |
| 3 Binario                         | 7 Sega a filo diamantato                                 |
| 4 Cavalletto girevole per binario | 8 Carter di protezione del disco                         |

## 2.4 Testa della sega a muro con unità di comando integrata

### 2.4.1 Componenti della testa della sega a muro



#### Componenti

- |   |                                    |    |                                         |
|---|------------------------------------|----|-----------------------------------------|
| 1 | Cavo di rete con spina             | 10 | Supporto carter di protezione del disco |
| 2 | Telaio di spostamento              | 11 | Allacciamenti dell'acqua                |
| 3 | Cassa                              | 12 | Spina per cavo del telecomando          |
| 4 | Cofano di protezione               | 13 | Maniglia di bloccaggio a rulli          |
| 5 | Rullo di guida                     | 14 | Interruttore principale ON/OFF          |
| 6 | Flangia del disco diamantato       | 15 | Contaore                                |
| 7 | Supporto protezione                |    |                                         |
| 8 | Impugnatura/maniglia per trasporto |    |                                         |
| 9 | Telaio rotante                     |    |                                         |



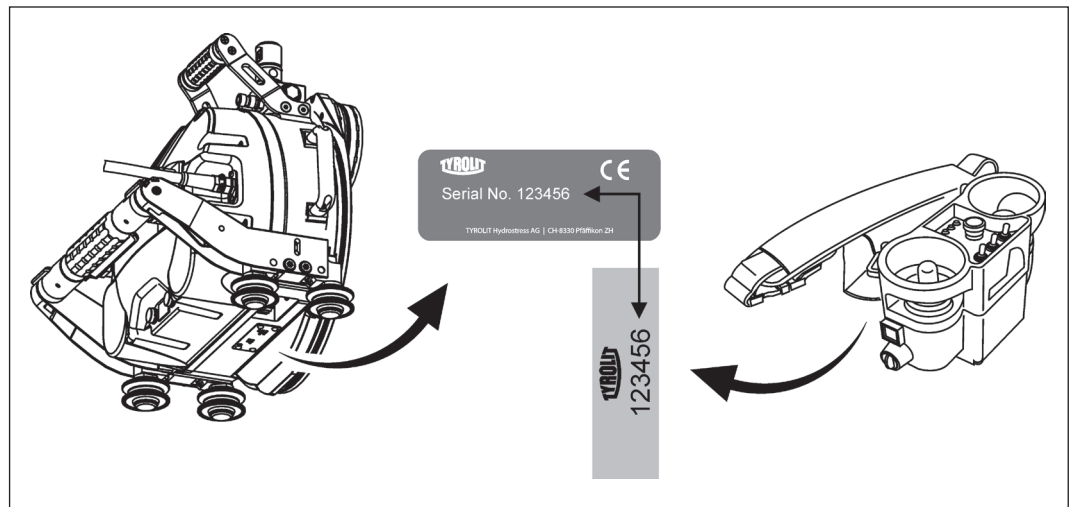
## 2.5 Telecomando

Il telecomando permette di eseguire tutte le funzioni della sega a muro WSE811★★★. La velocità del disco della sega viene regolata automaticamente sul telecomando mediante il selettore del diametro dal selettore. Il telecomando può essere impiegato come radiocomando utilizzando una batteria ricaricabile o una normale batteria. Inoltre, il telecomando può essere utilizzato tramite cavo.



### Radiocomando

Emittitore e ricevitore sono destinati all'uso congiunto e non possono essere utilizzati con altri apparecchi. Il numero sul retro del telecomando deve corrispondere al numero di serie sulla targhetta della macchina.



Numero di serie

### 2.5.1 Modalità operative

#### Alimentazione tramite accumulatore:

L'accumulatore ricaricabile viene posizionato sul fondo dell'alloggiamento del telecomando. L'accumulatore carico assicura un'autonomia (durata di servizio) di 12 ore. La distanza di ricezione è di circa 25 m.

#### Alimentazione a batterie:

Con il vano batterie fornito in dotazione è possibile operare con tre batterie da 1.5 V AA. La distanza di ricezione è di circa 25 m.

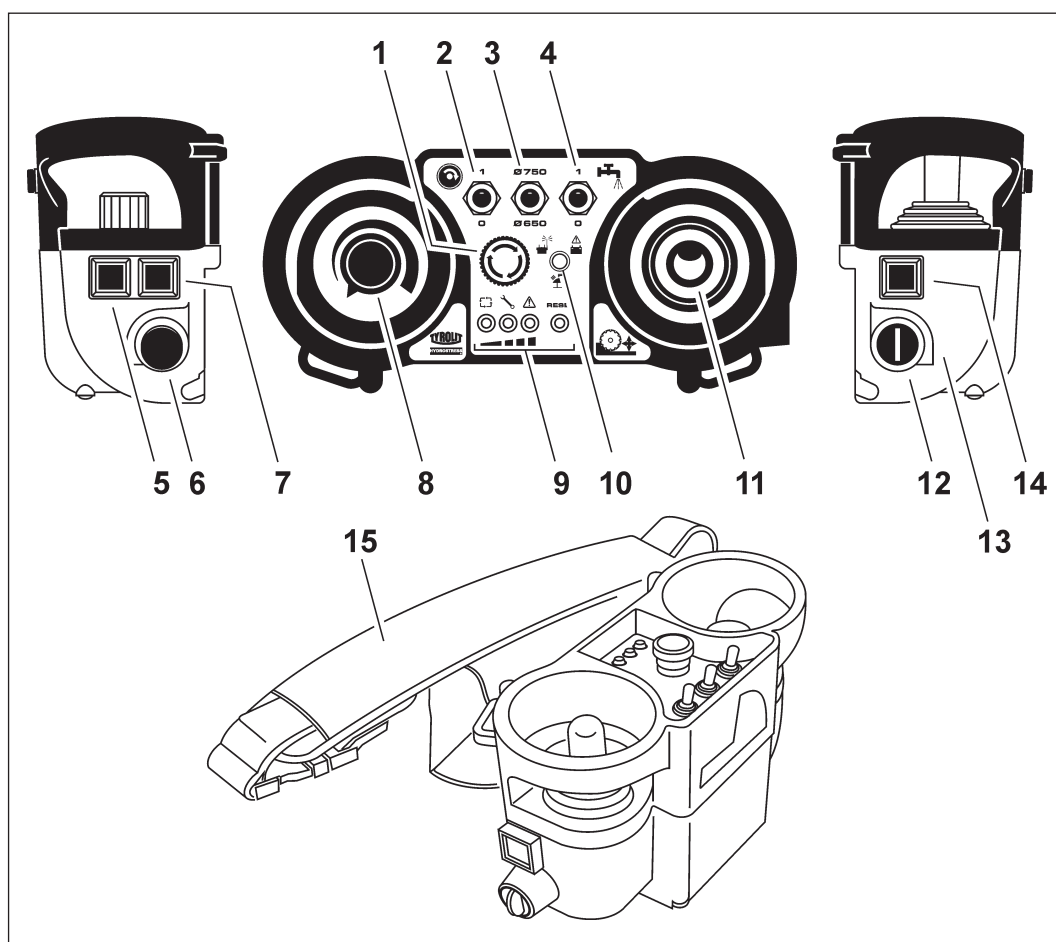
#### Alimentazione via cavo:

Con il cavo a innesto fornito in dotazione è possibile collegare il telecomando all'unità di comando WSE811★★★. Il cavo è lungo 10 m. L'alimentazione via cavo permette di operare in ambienti in cui sono vietate le trasmissioni radio (ad es. negli ospedali).

Quando si lavora con il cavo di collegamento, tutti i segnali di comando passano attraverso il cavo di corrente.

Il vano batterie ricaricabili e il vano batterie non devono essere montati sul fondo della causa qualora si utilizzi il sistema con alimentazione di rete.

## 2.5.2 Componenti principali del telecomando



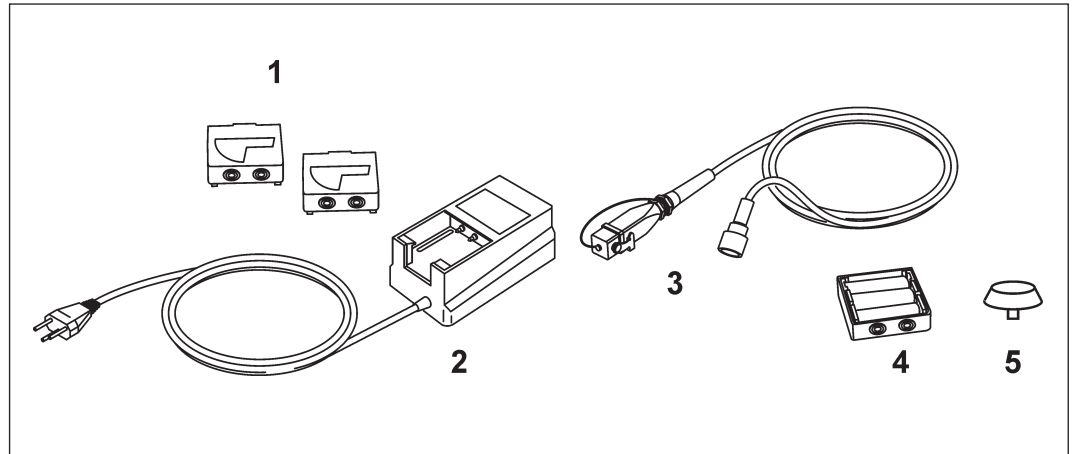
Componenti principali del telecomando

- |                                        |                                         |
|----------------------------------------|-----------------------------------------|
| 1 Arresto di emergenza                 | 10 Spia di controllo (radio e batteria) |
| 2 Motore principale ON/OFF             | 11 Joystick di avanzamento              |
| 3 Selettore diametro                   | 12 Interruttore di avviamento           |
| 4 Acqua ON/OFF                         | 13 Cassa                                |
| 5 Tasto di blocco (avanzamento marcia) | 14 Commutatore d'impulsi telecomando    |
| 6 Attacco cavo                         | 15 Cintura a vita                       |
| 7 Pulsante di reset                    |                                         |
| 8 Potenzimetri motori di avanzamento   |                                         |
| 9 Spie luminose                        |                                         |

### 2.5.3 Accessori telecomando



Il caricabatterie deve essere usato esclusivamente per caricare batterie ricaricabili. Il vano batterie e l'attacco per il cavo non devono essere inseriti.

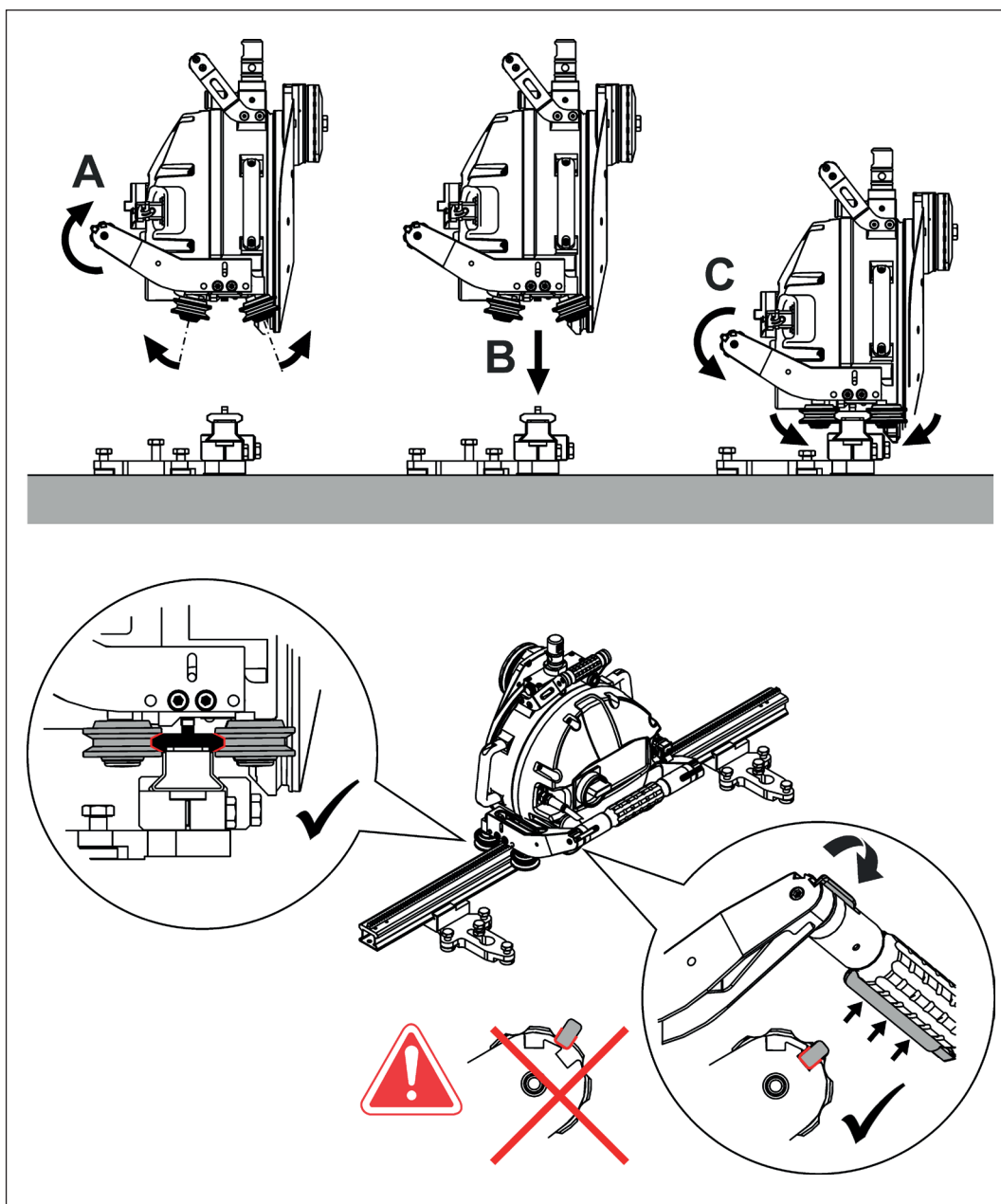


#### Accessori

1	2x batteria ricaricabile	n. 10984306
2	Caricabatterie	n. 10984305
	Caricabatterie con attacco 10-30VDC	n.10984840
3	Cavo del telecomando	n. 10991362
4	Vano batterie	n. 10984307
5	Chiave	n. 10984309

### 3 Montaggio / smontaggio

#### 3.1 Appoggio della sega a muro sulla guida



Montaggio della testa della sega a muro



Se la maniglia girevole non si innesta nella sede o se la sega a muro non è saldamente alloggiata nella guida: regolare i rulli di guida.

### 3.2 Regolazione dei rulli di guida

✓ Utensile

Chiave fissa

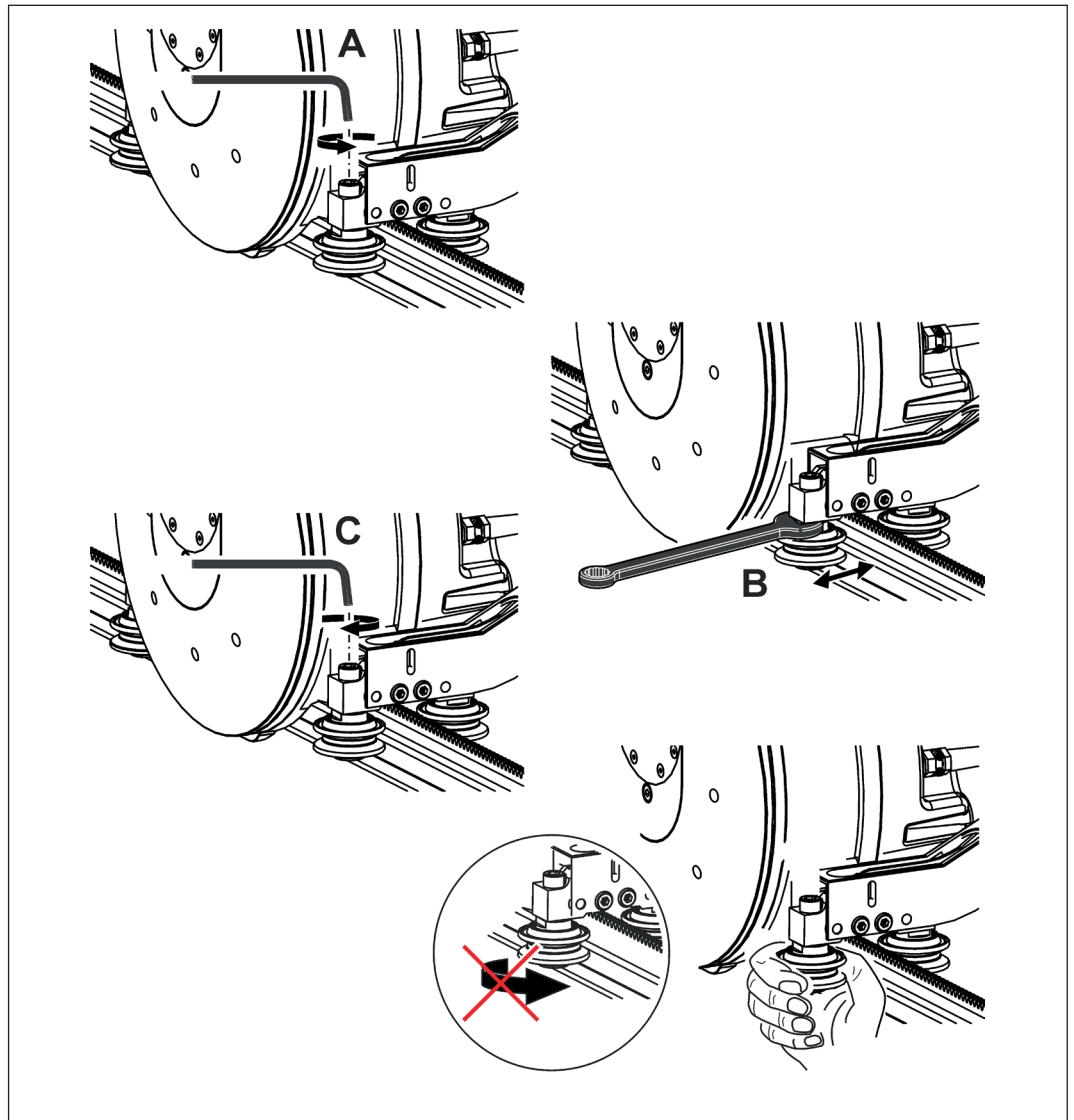


SW 22  
TYROLIT N. 10995086

Chiave a brugola



SW 8  
TYROLIT No. 10997296



Regolazione dei rulli di guida



I rulli di guida sono installati correttamente quando non può più essere ruotato a mano. Affinché la macchina si muova in parallelo rispetto al binario, è necessario che entrambi i rulli di guida siano regolati in modo identico.

### 3.3 Montaggio del disco della sega



**PERICOLO**

**Pericolo di morte o lesioni gravi in caso di distacco del disco della sega!**

- ▶ Impiegare esclusivamente le viti originali della TYROLIT Hydrostress AG.



**PERICOLO**

**Gravi lesioni in caso di avviamento improvviso del disco della sega!**

- ▶ Disinserire la sega a muro prima di eseguire interventi sul disco della sega.
- ▶ Scollegare la sega a muro dalla rete elettrica.



Il senso di rotazione del disco della sega deve coincidere con quella della macchina.  
Allineamento corretto: svasature dei fori di fissaggio verso il copridisco.

#### 3.3.1 Fissaggio del disco della sega per il taglio normale

**Diametro del disco della sega Ø 650 mm / Ø 750 mm**

✓ Utensile

Chiave fissa

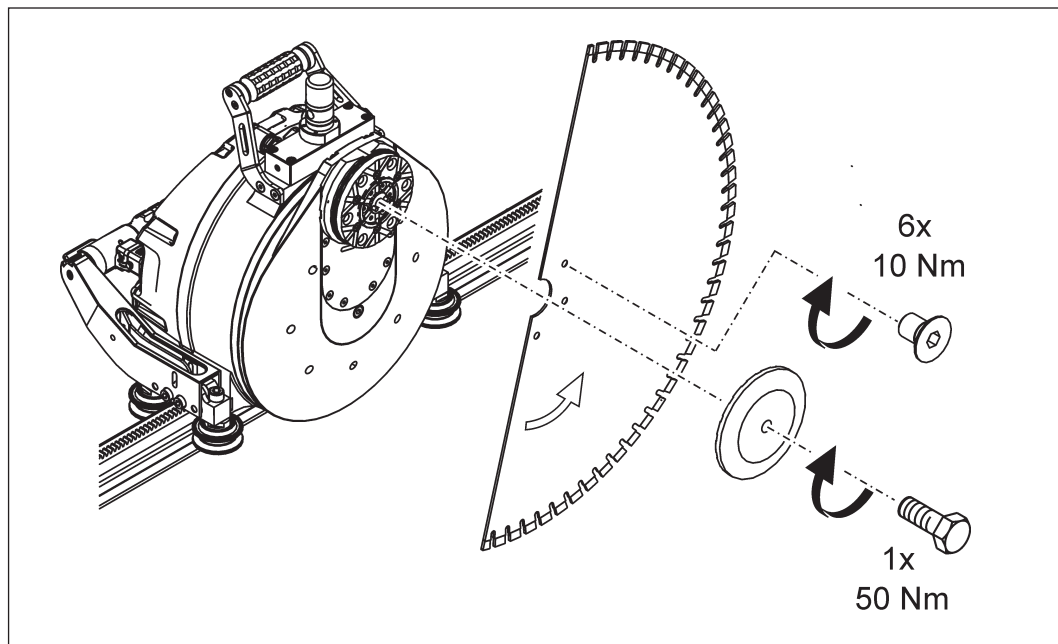


SW 19

Chiave a brugola



SW 5



Fissaggio del disco per taglio normale

### 3.3.2 Supporto disco della sega



Sulla sega a muro WSE811 ★★★ è possibile montare dischi diamantati con fori di alloggiamento di Ø60 mm e Ø25,4 mm.  
Per dischi diamantati con foro di alloggiamento di Ø25,4 mm il disco di alloggiamento della flangia piatta deve essere ruotato di 180°.

✓ Utensile

Chiave fissa



SW 19

Chiave a brugola

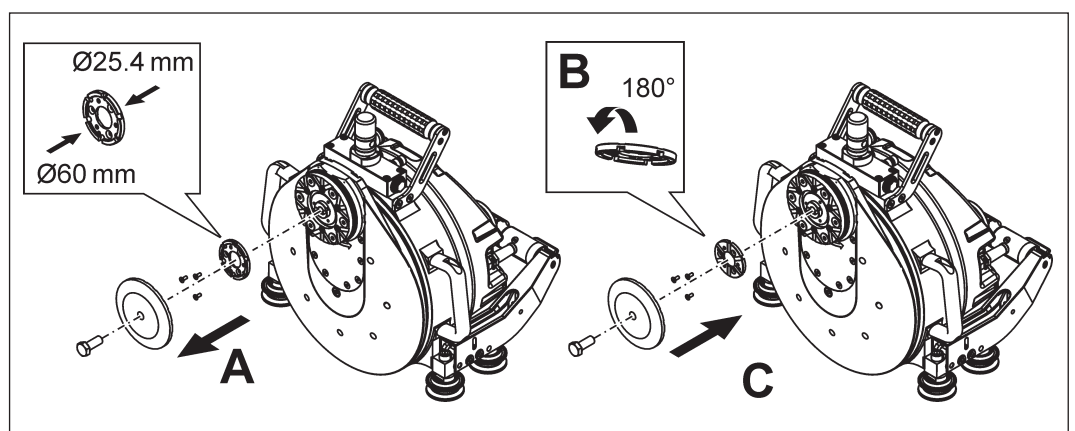


SW 5

Chiave a brugola



SW 2,5



Supporto disco della sega

### Strumenti di ausilio per lo smontaggio



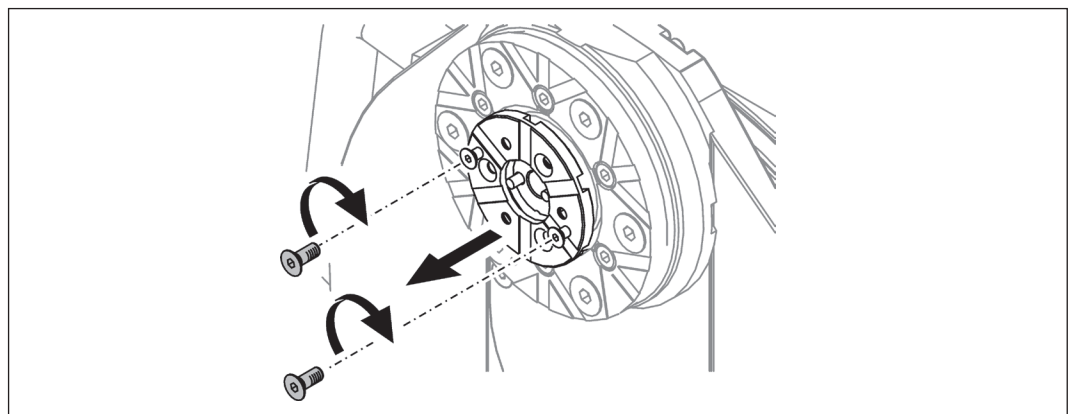
Per lo smontaggio del disco di alloggiamento è possibile utilizzare due viti.

✓ Utensile

Chiave a brugola



SW 2,5



Strumenti di ausilio per lo smontaggio

### 3.3.3 Fissaggio del disco della sega per taglio a filo parete

Diametro del disco della sega Ø 650 mm / Ø 750 mm

✓ Utensile

Chiave a brugola



SW 5

Chiave a brugola

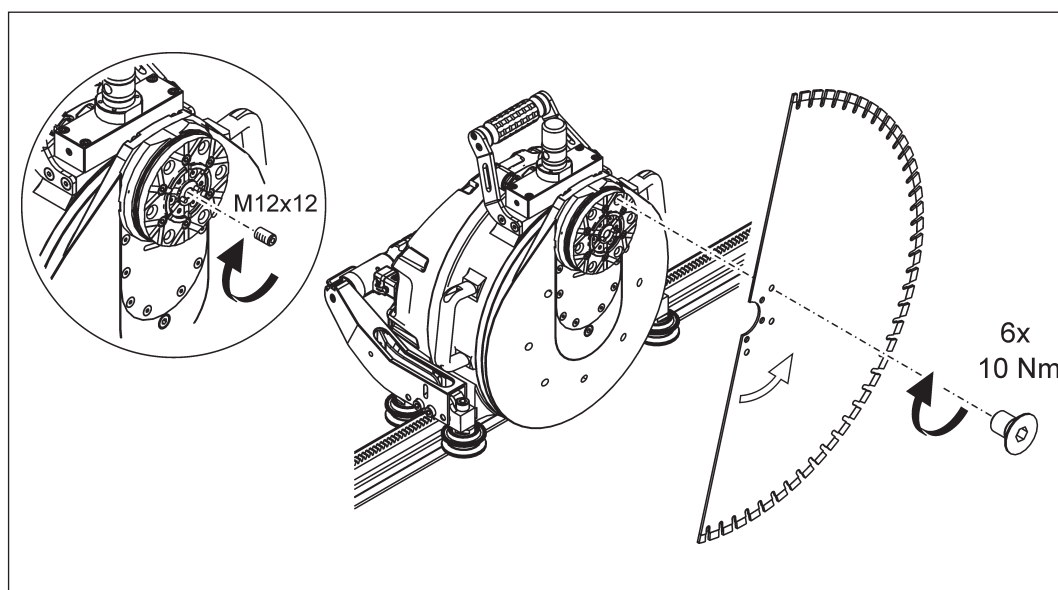


SW 6

Perno filettato



M12x12



Fissaggio disco della sega (taglio a filo parete)



Se la distanza del disco della sega dalla parete è in alcuni punti superiore a 10 mm, è necessario avvitare un perno filettato M12x12mm (TYROLIT n. 10981971) per la distribuzione controllata dell'acqua, montato a filo sul supporto disco della sega.



### 3.4 Montaggio del carter di protezione del disco

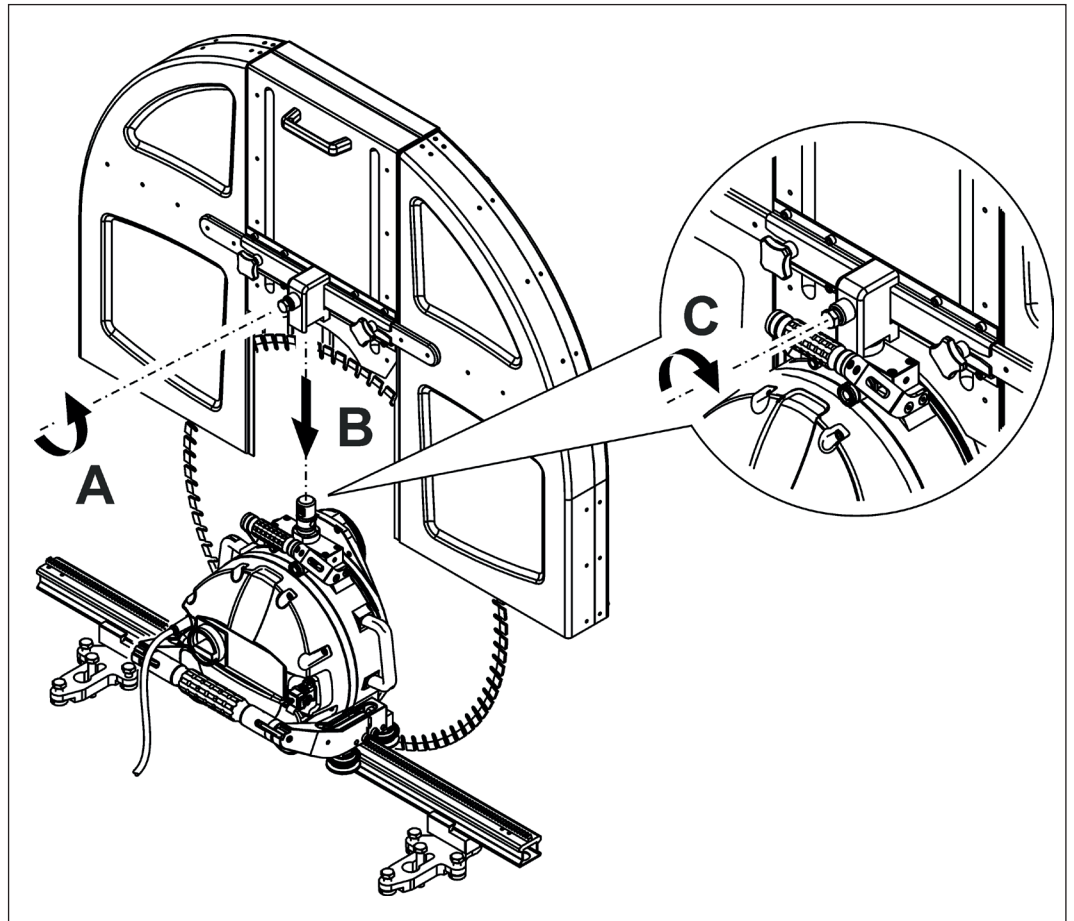
► Montare il carter di protezione del disco conformemente alla scheda illustrativa.

✓ Utensile

Chiave fissa



SW 19



Montaggio / smontaggio del carter di protezione del disco

### 3.5 Smontaggio del carter di protezione del disco



Per smontare il carter di protezione del disco, procedere in sequenza inversa rispetto al fissaggio.

## 3.6 Allacciamento elettrico e idrico

### 3.6.1 Rete

- ✓ I connettori sono puliti
- ✓ I cavi non presentano danni
- ✓ L'alimentazione di corrente è dotata di messa a terra e di interruttore differenziale ad alta sensibilità (FI tipo B; corrente di dispersione max. 30mA)
- ✓ Sezione del cavo sufficiente: fino a 25 m di lunghezza: 4 x 2,5 mm<sup>2</sup>; a partire da 25 m di lunghezza: 4 x 4 mm<sup>2</sup>

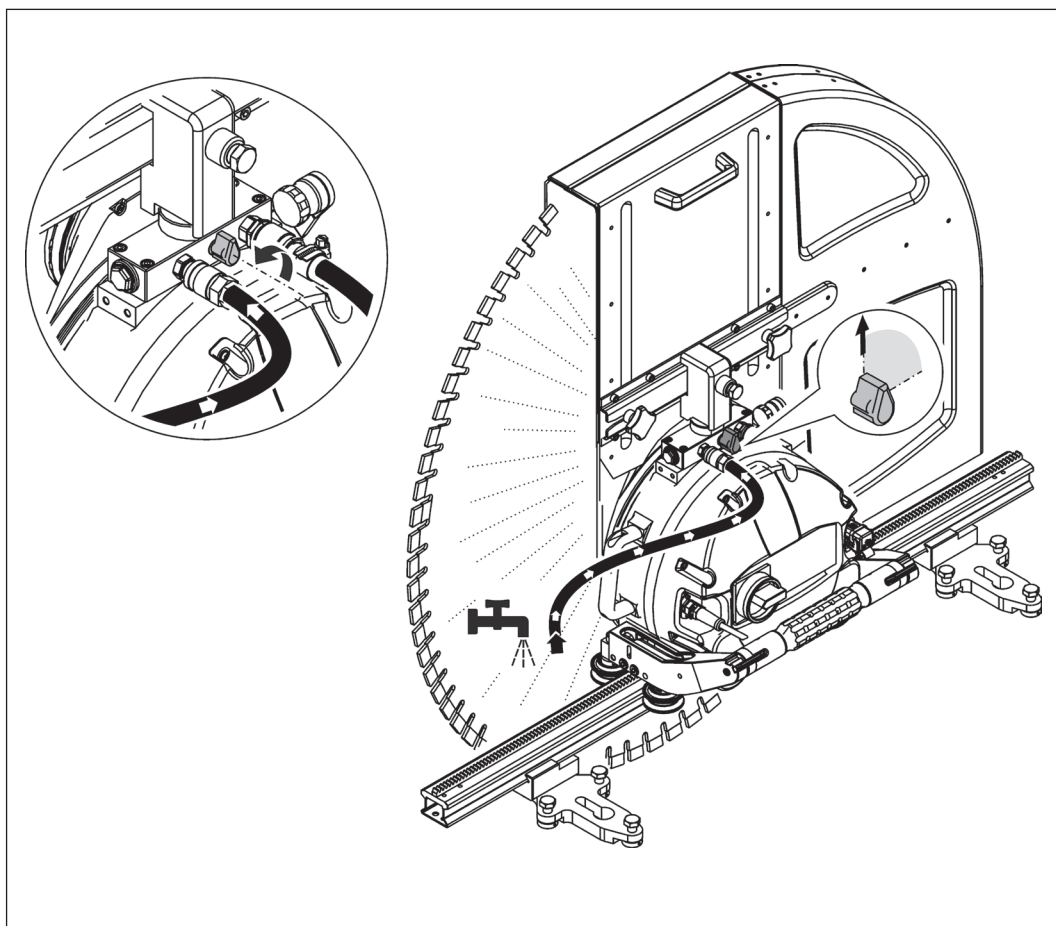
### 3.6.2 Acqua

#### Taglio in umido e a secco



La sega a muro WSE811 ★★★ può essere impiegata sia per il taglio in umido che a secco.

#### Taglio in umido



Taglio in umido

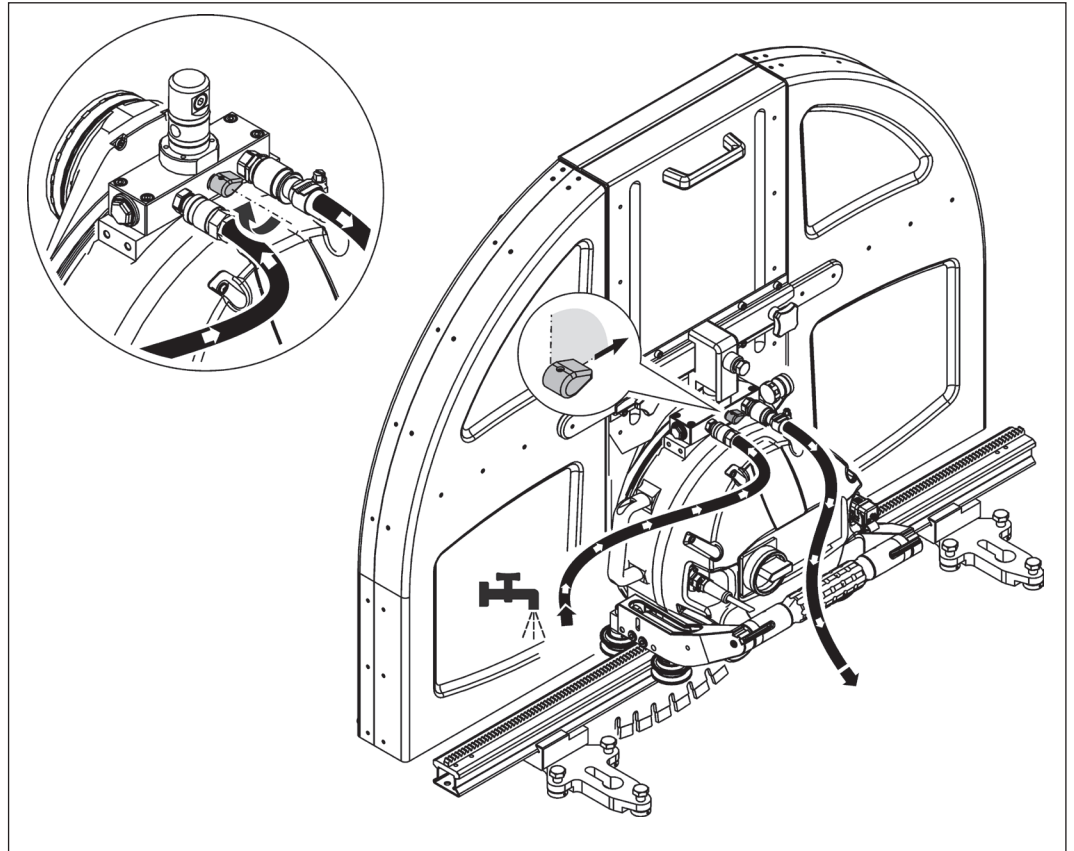
## Taglio a secco



Per i tagli a secco l'acqua viene deviata da un bypass. Nel taglio a secco l'esercizio a ciclo continuo non è possibile, in quanto la cassa potrebbe altrimenti surriscaldarsi. Dopo un impiego di ¼ ora è necessario effettuare una pausa e inserire il raffreddamento per ½ ora per consentire il raffreddamento:



Per i tagli a secco è richiesto l'utilizzo di speciali dischi diamantati TYROLIT.



Taglio a secco

## Taglio senza carter di protezione del disco



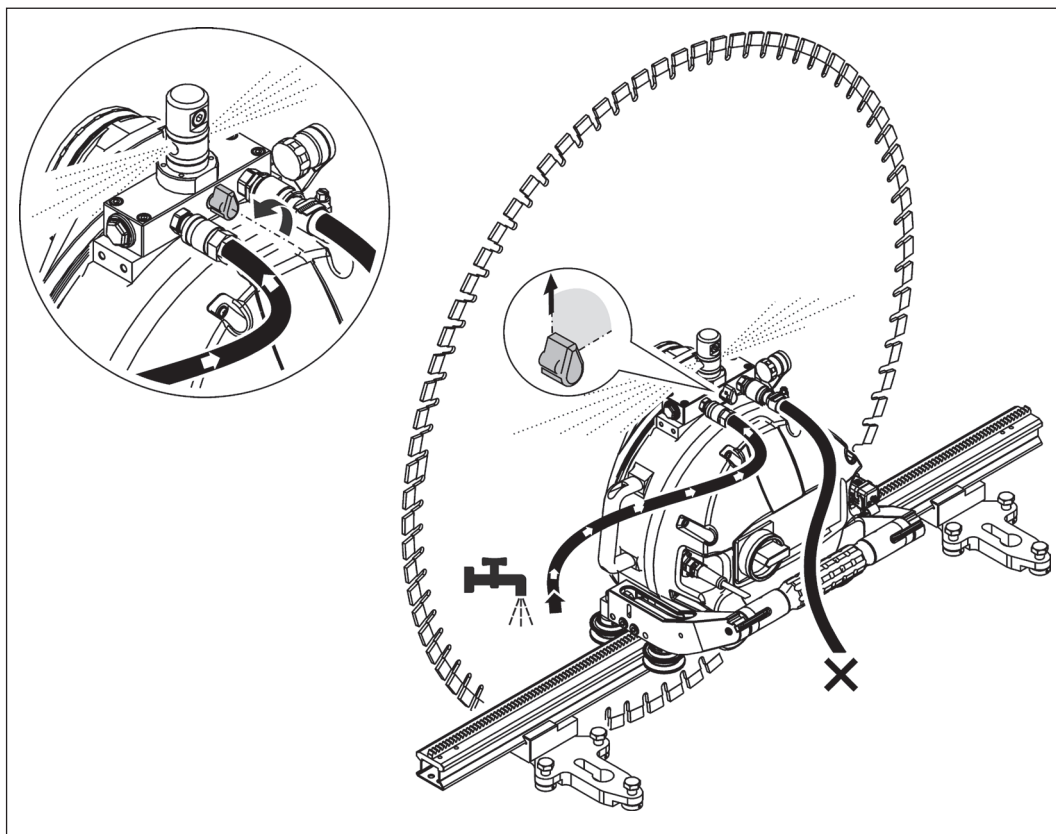
### PERICOLO

Pericolo a causa di segmenti o schegge di calcestruzzo proiettati dall'utensile di taglio.

► **Non è consentito l'uso della sega senza carter di protezione del disco.**



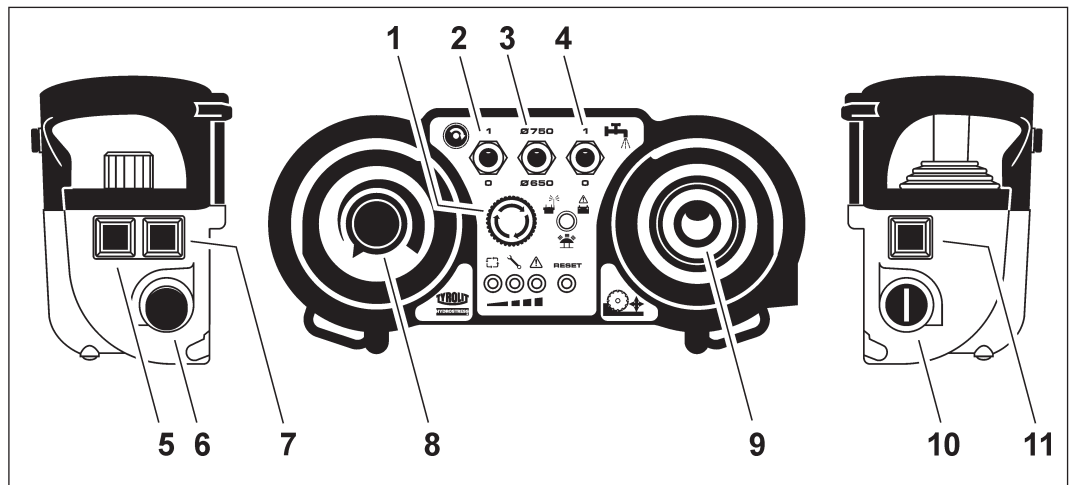
Se il carter di protezione del disco non è montato, l'acqua entra in modo incontrollato attraverso il supporto del carter.



Taglio senza carter di protezione del disco

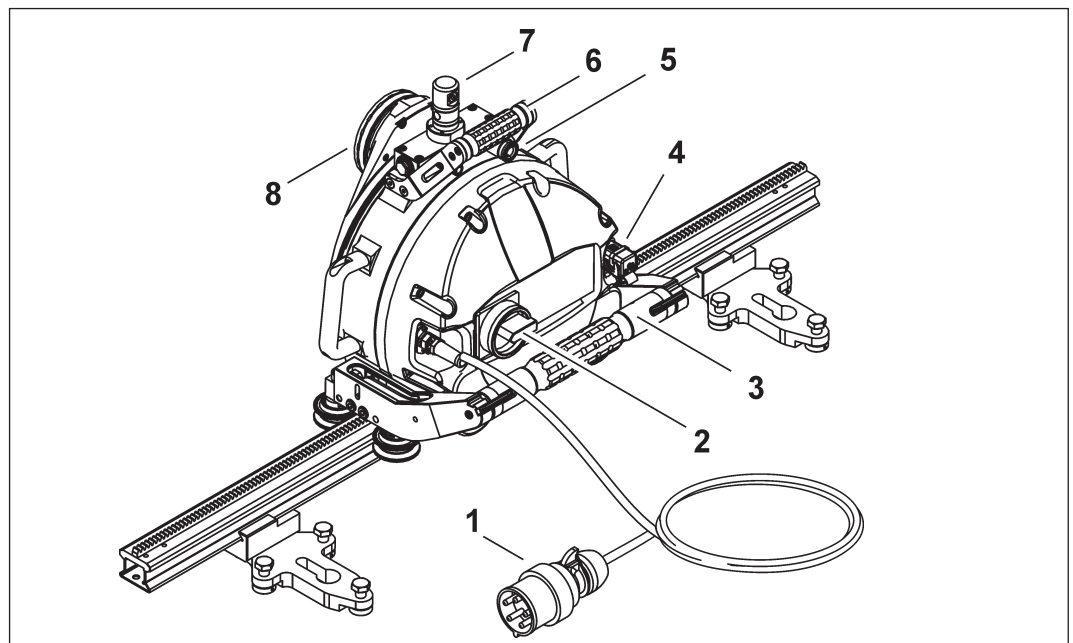
## 4 Uso

### 4.1 Vista generale degli elementi di comando



Elementi di comando del telecomando

- |                                        |                                      |
|----------------------------------------|--------------------------------------|
| 1 Arresto di emergenza                 | 8 Potenziometro motore principale    |
| 2 Motore principale ON/OFF             | 9 Joystick di avanzamento            |
| 3 Selettore diametro                   | 10 Interruttore di avviamento        |
| 4 Acqua ON/OFF                         | 11 Commutatore d'impulsi telecomando |
| 5 Tasto di blocco (avanzamento marcia) |                                      |
| 6 Attacco cavo                         |                                      |
| 7 Pulsante di reset                    |                                      |

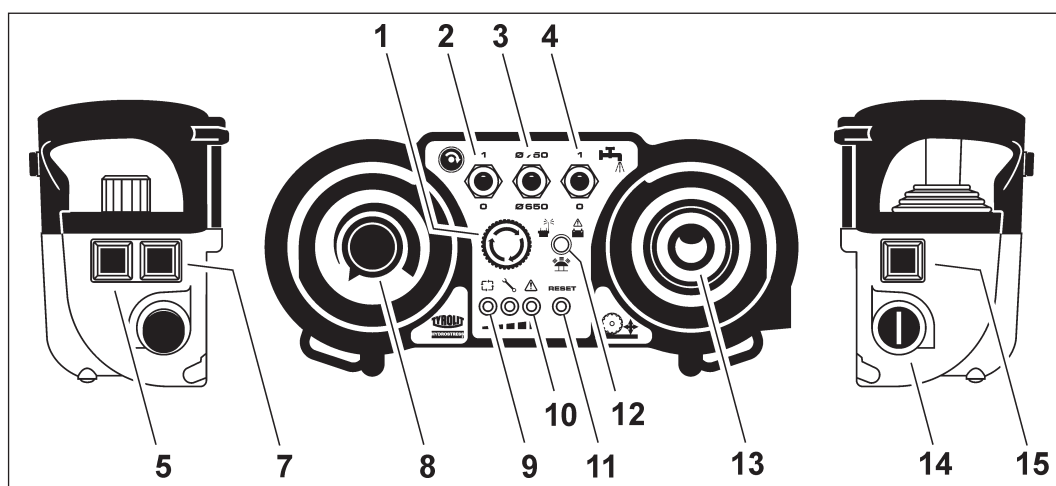


Elementi di comando testa sega a muro

- |                                  |                                           |
|----------------------------------|-------------------------------------------|
| 1 Cavo di rete con spina         | 5 Raccordi/bypass dell'acqua              |
| 2 Interruttore principale ON/OFF | 6 Maniglia di trasporto                   |
| 3 Maniglia di bloccaggio a rulli | 7 Supporto carter di protezione del disco |
| 4 Spina per cavo del telecomando | 8 Flangia del disco diamantato            |

## 4.2 Avviamento della sega a muro

- ✓ Il binario è saldamente avvitato al pavimento.
- ✓ La testa della sega a muro è correttamente montata sul binario.
- ✓ La copertura di protezione nell'attacco del cavo del telecomando è chiusa saldamente.
- ✓ L'utensile diamantato è fissato correttamente mediante la flangia del disco.
- ✓ Il carter di protezione del disco è montato correttamente.
- ✓ La sega a muro WSE811 ★★★ è allacciata alla rete elettrica e idrica.
- ✓ L'arresto di emergenza (1) sul telecomando è disattivato.



Avviare la sega a muro WSE811 ★★★

- Portare i seguenti elementi di comando del telecomando in posizione 0.

Potenziometro avanzamento (8)

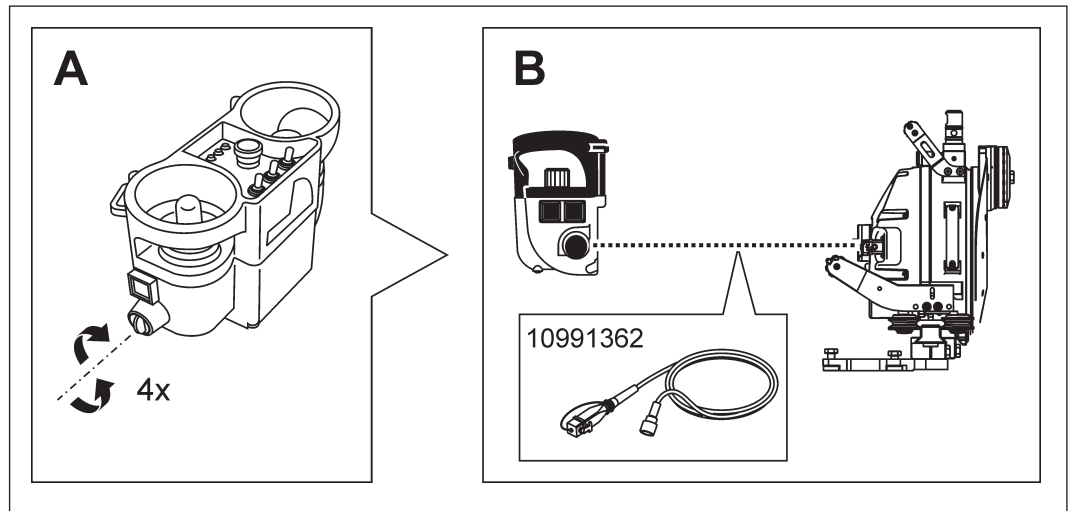
Interruttore di avviamento (14)

Motore principale ON/OFF (2)

Acqua (4)

- Accendere la sega a muro WSE811 ★★★ premendo l'interruttore principale sulla testa dell'utensile.
- Accendere il radiocomando azionando l'interruttore di avviamento (14).
  - La spia di controllo (12) si accende inizialmente con una luce rossa
  - contemporaneamente si attiva un segnale acustico
  - le spie luminose lampeggiano in diversi colori
  - si attiva un secondo segnale acustico
  - la spia di controllo (12) lampeggia con una luce verde
- Premere il commutatore d'impulsi (15) sul radiocomando.
  - L'indicatore di reset (11) si accende con una luce blu.
- Premere il pulsante di reset (7) sul telecomando.
  - La spia del segnale di operatività (9) lampeggia con una luce verde.
- Premere brevemente il commutatore d'impulsi (15).
  - La spia del segnale di operatività (9) si accende con una luce verde fissa.
- Aprire il rubinetto dell'acqua sulla tubazione di alimentazione.
- Portare l'interruttore ON/OFF dell'acqua (4) sul telecomando sulla posizione 1.
  - L'acqua esce dall'utensile diamantato.
- Con l'ausilio del selettore diametro (3) selezionare il diametro dell'utensile diamantato.
- Portare l'interruttore ON/OFF del motore principale (2) sul telecomando sulla posizione 1.
  - Il motore elettrico si attiva.
- La sega a muro WSE811 ★★★ è avviata e pronta per l'uso.

### 4.3 Cambio di frequenza del radiocomando



Ricerca della frequenza



I sistemi di radiocomando sono dotati di un generatore di frequenza per la selezione della frequenza.

Se i sistemi sono disturbati o il collegamento radio è interrotto (trasmettitori esterni, portata, batteria scarica), i sistemi entrano immediatamente in stato di arresto di emergenza.

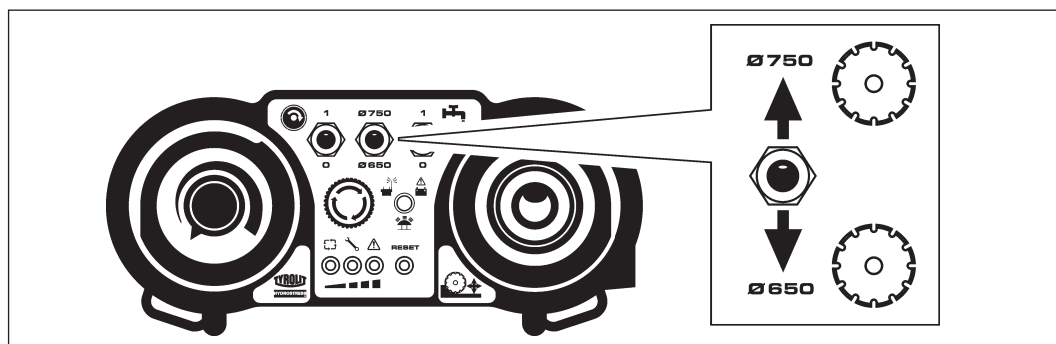
#### Nuova ricerca della frequenza:

Spegnendo e riaccendendo con l'interruttore di avviamento sul telecomando, viene selezionata la frequenza successiva.

La procedura di spegnimento e riaccensione è limitata a quattro tentativi (canali). Se dopo quattro tentativi il sistema non ha trovato una frequenza adeguata, è necessario passare alla modalità via cavo.

#### 4.4 Selezione della fase utensile

Dopo che la sega a muro WSE811 ★★★ è stata avviata correttamente, è possibile scegliere tra le fasi utensile Ø650 mm e Ø750 mm.



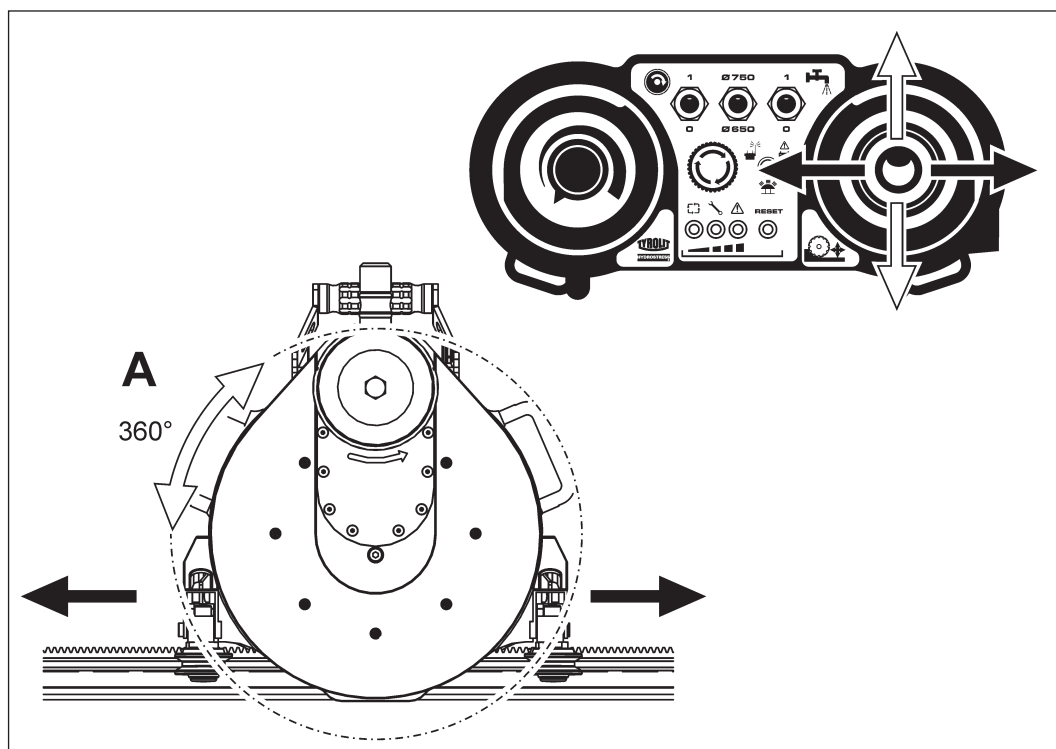
Selezione della fase utensile



Le fasi dell'utensile non devono essere modificate mentre l'apparecchio è in funzione. Il numero di giri e la potenza di taglio delle fasi dell'utensile sono regolati in conformità del diametro dell'utensile.

#### 4.5 Regolazione dell'avanzamento

Per il moto di avanzamento si utilizza il joystick.



Regolazione dell'avanzamento

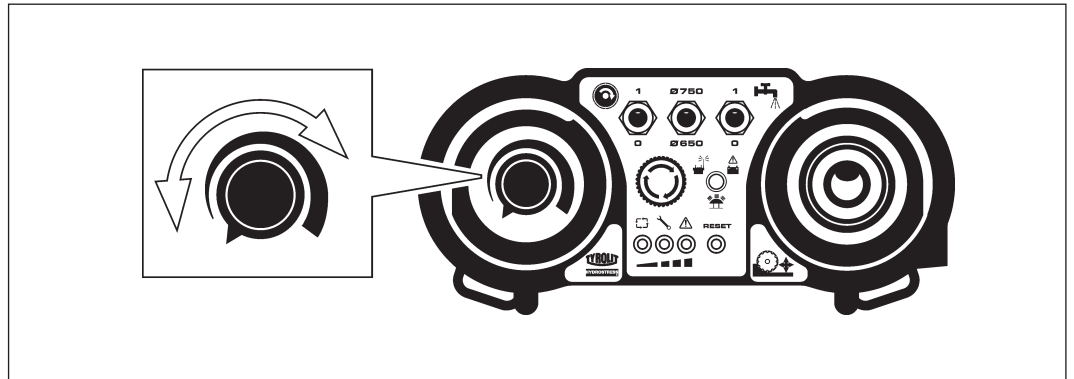


Durante la procedura di taglio la velocità di avanzamento viene supportata in modo automatico da un asservimento all'avanzamento.



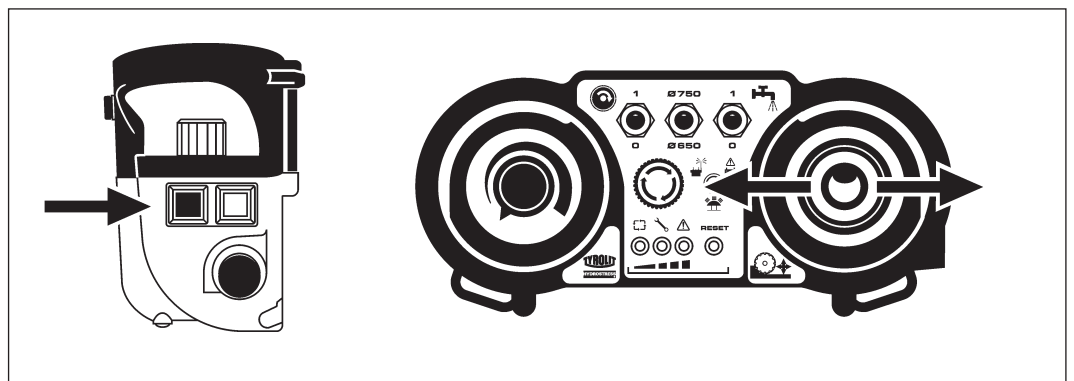
## 4.6 Regolazione manuale della velocità di avanzamento

- ✓ La sega a muro WSE811 ★★★ è avviata
- ▶ Impostare la velocità di avanzamento desiderata con il potenziometro.



Regolazione manuale della velocità di avanzamento

## 4.7 Blocco dell'avanzamento



Blocco dell'avanzamento

La direzione di avanzamento può essere fissata bloccando il joystick nella posizione scelta.

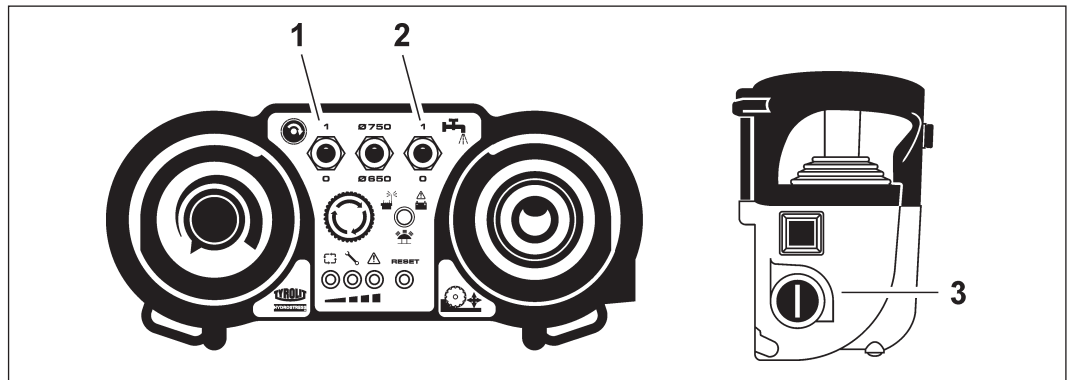
Procedere nel seguente modo:

- ▶ Spingere il joystick nella direzione di avanzamento desiderata premendo contemporaneamente il tasto di blocco.
- ▶ Al rilascio del joystick e del tasto di blocco, l'avanzamento viene fissato.



Per rilasciare il blocco dell'avanzamento, spostare brevemente il joystick in una direzione a piacere oppure premere il tasto di blocco (avanzamento di marcia).

## 4.8 Spegnimento della sega a muro



Spegnimento della sega a muro

Procedere nel seguente modo:

- ▶ Spingere l'interruttore di avviamento (1) sul telecomando sulla posizione 0.
- ▶ Spegner l'acqua di raffreddamento, interruttore (2) acqua 0 / 1.
- ▶ Disinserire la sega a muro WSE811 ★★★ con l'interruttore generale (3).
- ▶ Spegner la sega a muro WSE811 ★★★ con l'interruttore principale sulla testa dell'utensile.



### Attenzione

Rischio di danni alla sega a muro WSE811 ★★★ a causa del gelo!

- ▶ In caso di pericolo di gelate, occorre spurgare l'acqua (cfr. 4.9, Scarico dell'acqua).



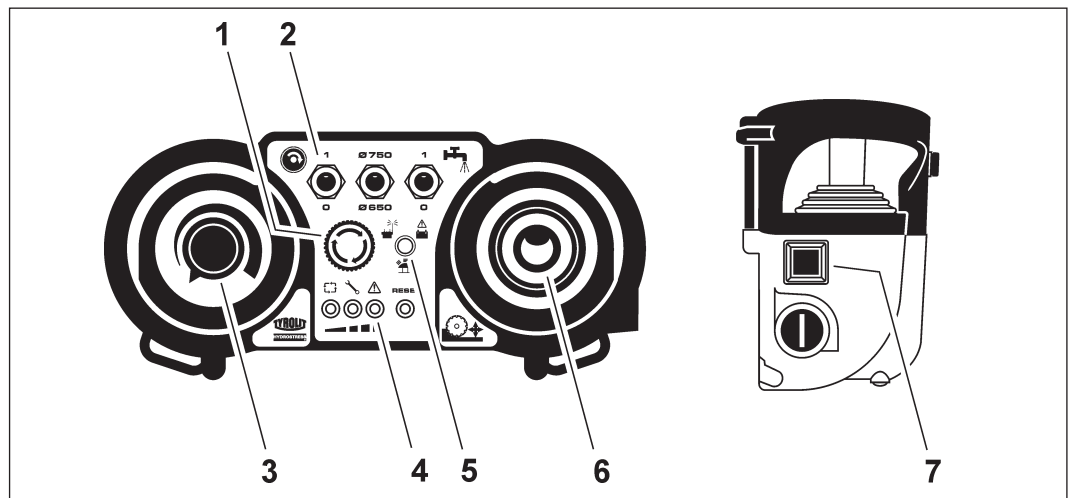
Arrestare la sega a muro WSE811 ★★★ con la funzione arresto di emergenza solo in caso di emergenza.

## 4.9 Scarico dell'acqua

- ✓ Posizionare l'interruttore principale su **OFF**
- ▶ Scollegare la spina di rete.
- ▶ Allentare tutte le tubazioni dell'acqua.
- ▶ Collegare la pompa di scarico al nipplo dell'acqua.
- ▶ Soffiare fino ad espellere completamente l'acqua di raffreddamento (cfr. 5.2).
- ▶ Rimuovere la pompa.

## 4.10 Disattivazione dell'arresto d'emergenza

Se è attivato l'arresto di emergenza sul radiocomando, la spia radio e batteria (5) lampeggia rapidamente.



Disattivazione dell'arresto d'emergenza

Portare i seguenti comandi sulla posizione 0:

Potenziometro (3)

Joystick di avanzamento (6).

Motore principale ON/OFF (2).

Ruotare la manopola dell'arresto di emergenza (1) in senso orario.

Premere il commutatore d'impulsi (7) in posizione ON.

## 4.11 Al termine del lavoro

Procedere nel seguente modo:

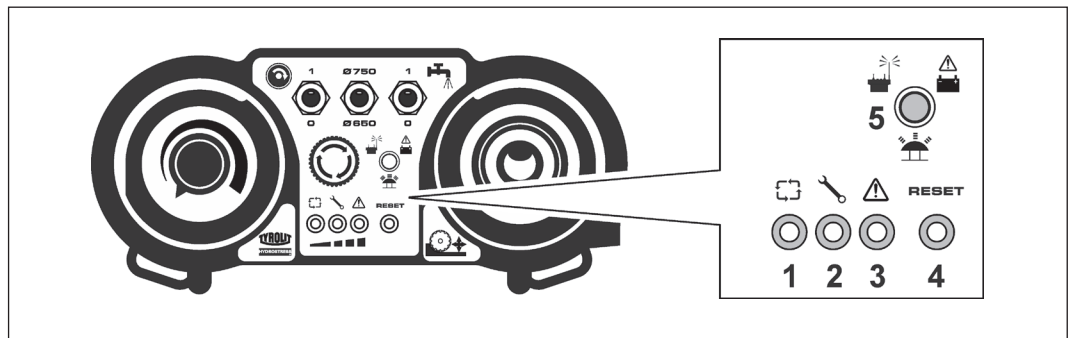
- ▶ Staccare i tubi flessibili dell'acqua dalla sega a muro WSE811 ★★★.
- ▶ Soffiare per espellere l'acqua da tutti i tubi (cfr. 5.2).
- ▶ Ruotare l'interruttore principale della sega a muro WSE811 ★★★ sulla posizione 0.
- ▶ Scollegare la spina di rete.
- ▶ Pulire la sega a muro WSE811 ★★★, il radiocomando e i cavi con un panno umido.



Non è consentita la pulizia con pulitori ad alta pressione.

I prodotti contenenti solventi possono danneggiare i componenti della sega a muro WSE811 ★★★, del radiocomando e i cavi.

## 4.12 Spie luminose



Elementi di visualizzazione

### Spie sul telecomando

- |                             |                    |
|-----------------------------|--------------------|
| 1 Spia di standby           | 4 Spia di reset    |
| 2 Spia di guasto/assistenza | 5 Radio e batteria |
| 3 Allarme generale          |                    |

## Spie di errore / indicatori di potenza sul telecomando

Spie di errore / indicatori di potenza sul telecomando			
Simbolo	Stato	Possibile causa	Rimedio
	Lampeggia con luce arancione	Carica della batteria troppo bassa	► Caricare la batteria ricaricabile.
	La spia lampeggia velocemente con luce verde	Collegamento radio assente L'arresto d'emergenza è attivato	► Accendere il telecomando. ► Ricevitore difettoso. ► Collegamento non idoneo per il ricevitore, cfr. pagina 9
	Lampeggia con luce rossa	<ul style="list-style-type: none"> <li>Allarme generale del telecomando</li> <li>Premendo il commutatore d'impulsi sul telecomando, l'interruttore principale del motore ON/OFF è in posizione ON</li> </ul>	<ul style="list-style-type: none"> <li>► Ruotare il potenziometro in posizione 0.</li> <li>► Portare l'interruttore principale del motore su OFF</li> </ul>
	Lampeggia con luce gialla	Spia di servizio: Dopo le prime 100 ore di esercizio, quindi ogni 200 ore di esercizio.	Da effettuarsi solo ad opera di TYROLIT Hydrostress AG o di una rappresentanza autorizzata
	Spia verde accesa	Il motore è pronto a partire	► Dopo 30 secondi senza azione, il commutatore d'impulsi deve essere premuto nuovamente
	Spia verde lampeggia	La macchina è in posizione di attesa	► Premere il commutatore d'impulsi sul telecomando

**Spie di errore / indicatori di potenza sul telecomando**

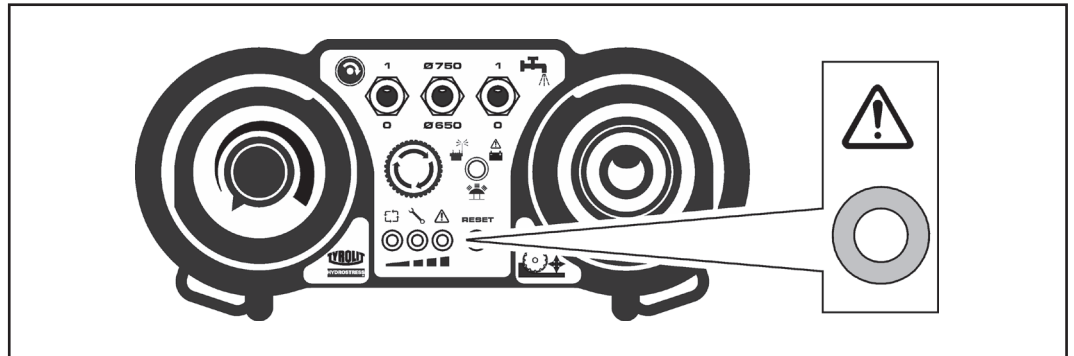


Indica l'intervallo di potenza attuale  
Idealmente: sul secondo diodo arancione  
(sull'armatura il terzo diodo rosso).

**Panoramica dei codice di lampeggiamento**




Il codice di lampeggiamento serve a segnalare guasti ed è indicato da una spia di colore rosso che si accende sull'allarme generale del telecomando.

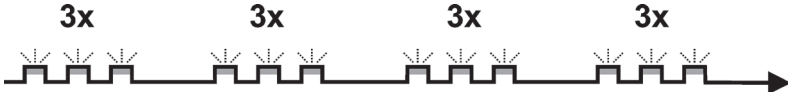







Indicatori del codice di lampeggiamento

**Codice di lampeggiamento per segnalazioni di guasto**

Codice di lampeggiamento		Esempio 3x			
		3x	3x	3x	3x
		Guasto	Possibile causa	Rimedio	
2x		Fase di rete assente	<ul style="list-style-type: none"> <li>• Errore nell'installazione</li> <li>• Fusibile difettoso</li> </ul>	<ul style="list-style-type: none"> <li>• Controllare fasi e fusibili</li> </ul>	
3x		Sovratemperatura motori DC	<ul style="list-style-type: none"> <li>• Raffreddamento assente</li> </ul>	<ul style="list-style-type: none"> <li>• Lasciare raffreddare la macchina per 3 minuti</li> <li>• Evitare l'esposizione diretta ai raggi solari.</li> </ul>	
		Sovratemperatura del motore del disco	<ul style="list-style-type: none"> <li>• Raffreddamento assente</li> <li>• Acqua di raffreddamento insufficiente o troppo calda</li> </ul>	<ul style="list-style-type: none"> <li>• Cfr. Dati tecnici -7.10</li> </ul>	

Codice di lampeggiamento per segnalazioni di guasto			
<b>4x</b>		Guasto da cortocircuito	<ul style="list-style-type: none"> <li>Informare il servizio di assistenza clienti TYROLIT Hydrostress AG</li> </ul>
		Rilevamento di corto circuito	<ul style="list-style-type: none"> <li>Cortocircuito a terra</li> <li>Informare il servizio di assistenza clienti TYROLIT Hydrostress AG</li> </ul>
		Sovracorrente motore principale	<ul style="list-style-type: none"> <li>Blocco del motore principale</li> <li>Sovracorrente a terra</li> <li>Informare il servizio di assistenza clienti TYROLIT Hydrostress AG</li> </ul>
		Motore principale a terra	<ul style="list-style-type: none"> <li>Collegamento elettrico a terra</li> <li>Informare il servizio di assistenza clienti TYROLIT Hydrostress AG</li> </ul>

Codice di lampeggiamento per segnalazioni di prestazioni e guasti				
<b>Codice di lampeggiamento Esempio 3x</b>		<b>Guasto</b>	<b>Possibile causa</b>	<b>Rimedio</b>
		<b>5x</b>		Sovracorrente asse DC
		Cortocircuito motore DC	<ul style="list-style-type: none"> <li>Motore di avanzamento bloccato</li> <li>Guasto del motore di avanzamento</li> <li>Informare il servizio di assistenza clienti TYROLIT Hydrostress AG</li> </ul>	
<b>6x</b>		Il relè di protezione non scatta più correttamente	<ul style="list-style-type: none"> <li>Guasto hardware</li> <li>Informare il servizio di assistenza clienti TYROLIT Hydrostress AG</li> </ul>	
		Il contatto di sicurezza non funziona più correttamente.	<ul style="list-style-type: none"> <li>Guasto hardware</li> <li>Informare il servizio di assistenza clienti TYROLIT Hydrostress AG</li> </ul>	
<b>7x</b>		Guasto convertitore	<ul style="list-style-type: none"> <li>Motore al di fuori dei parametri possibili</li> <li>Informare il servizio di assistenza clienti TYROLIT Hydrostress AG</li> </ul>	
<b>8x</b>		Tensione circuito intermedio troppo bassa	<ul style="list-style-type: none"> <li>Tensione di rete non corretta</li> <li>Verificare la tensione di rete Cfr. Dati tecnici - 07.12</li> </ul>	
		Tensione circuito intermedio troppo alta	<ul style="list-style-type: none"> <li>Sovratensione di rete</li> <li>Il disco della sega rimanda indietro troppa energia.</li> <li>Verificare la tensione di rete Cfr. Dati tecnici - 07.12</li> <li>Utilizzare solo dischi diamantati con Ø 650mm o Ø 750mm</li> </ul>	
<b>9x</b>		Errore di comunicazione	<ul style="list-style-type: none"> <li>Errore di comunicazione dovuto a interferenze</li> <li>Informare il servizio di assistenza clienti TYROLIT Hydrostress AG</li> </ul>	

## 5 Manutenzione ordinaria e periodica

Tabella di manutenzione regolare e periodica		Prima di ogni messa in funzione	Al termine del lavoro	Una volta alla settimana	Una volta l'anno	In caso di guasti	In caso di danneggiamenti
Sistema elettrico	▶ Controllare cavi elettrici, spine, interruttori (stato / pulizia).	X	X			X	X
	▶ Verificare le condizioni e la pulizia dei raccordi.	X	X			X	X
Testa della sega a muro	▶ Serrare le viti e i dadi allentati (rispettando i dati sulle coppie di serraggio)	X				X	X
	▶ Controllare la pulizia	X	X			X	X
Unità di bloccaggio	▶ Pulire le incisioni di bloccaggio e le scanalature di guida	X	X			X	X
	▶ Lubrificazione (cfr. 5.4)			X		X	X
Rulli di guida	▶ Verificare l'eventuale presenza di usura nel gioco del cuscinetto	X	X			X	X
	▶ Pulire	X	X			X	X
	▶ Sostituzione (cfr. 5.3)						X
Telaio rotante	▶ Pulire con acqua		X				
	▶ Controllare l'usura sul supporto del disco della sega	X				X	X
	▶ Cambio olio per ingranaggi (cfr. 5.5)	Ogni 100 ore					
Sistema idrico	▶ Controllare la pulizia e tenuta della tubazione dell'acqua	X				X	X
	▶ Scarico dell'acqua (cfr. 5.2)		X				
Disco della sega	▶ Pulire con acqua		X				
	▶ Controllarne l'usura	X	X			X	X
Assistenza tecnica	▶ Fare eseguire da TYROLIT Hydrostress AG o da una rappresentanza autorizzata	Dopo 100 / 300 / 500 / 700 ore					

### 5.1 Pulizia

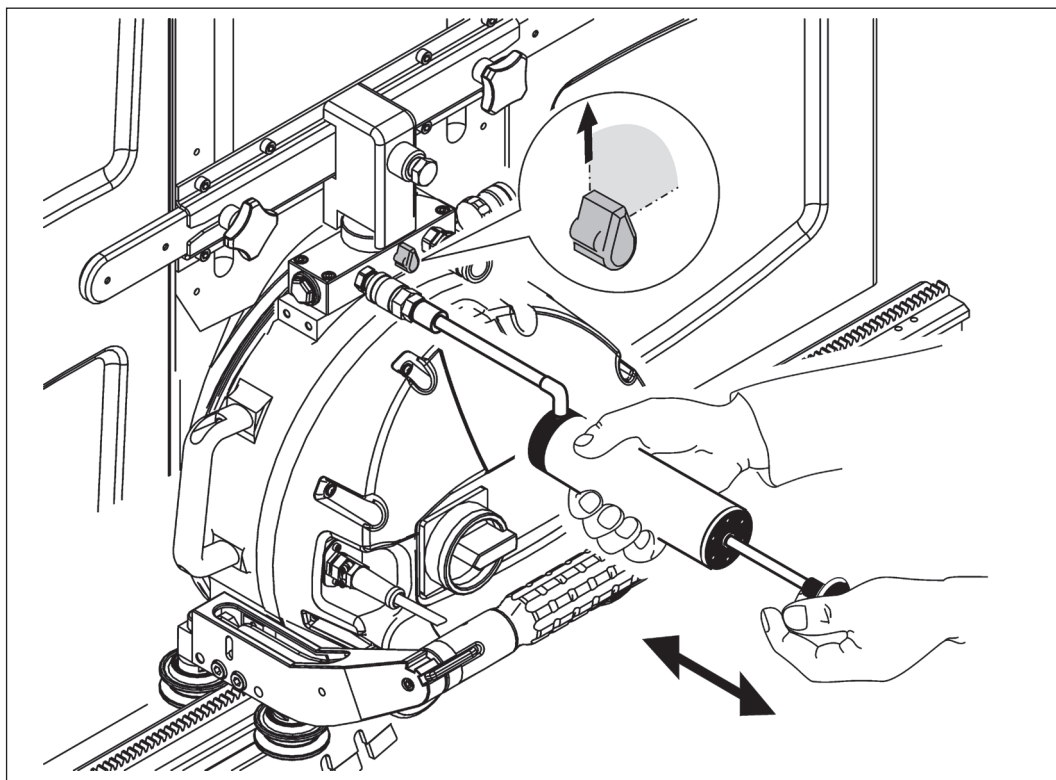


#### Attenzione

Non è consentita la pulizia con pulitori ad alta pressione. La pulizia con pulitori ad alta pressione può causare danni alla sega a muro WSE811 ★★★.

I prodotti contenenti solventi possono danneggiare i componenti della sega a muro WSE811 ★★★, del radiocomando e i cavi.

## 5.2 Scarico dell'acqua

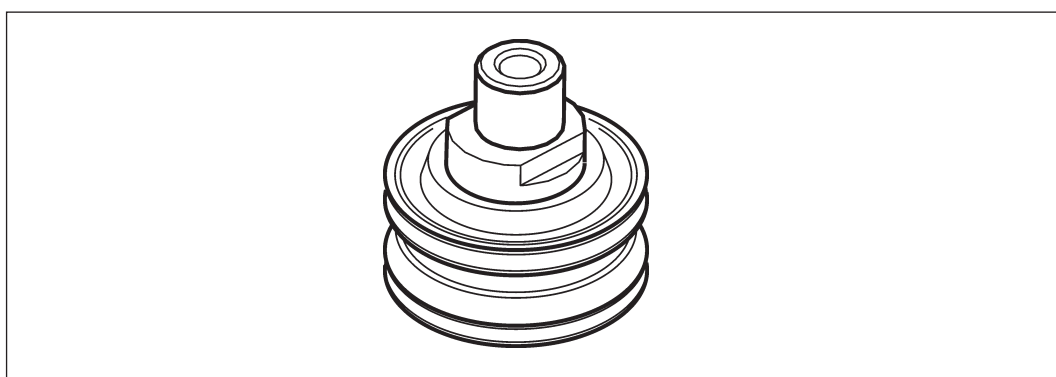


Scarico dell'acqua



Affinché l'acqua possa essere espulsa correttamente dai tubi, è necessario che il carter di protezione del disco sia montato. Utilizzare la pompa di scarico TYROLIT n.10982667.

## 5.3 Sostituzione dei rulli di guida



Sostituzione dei rulli di guida

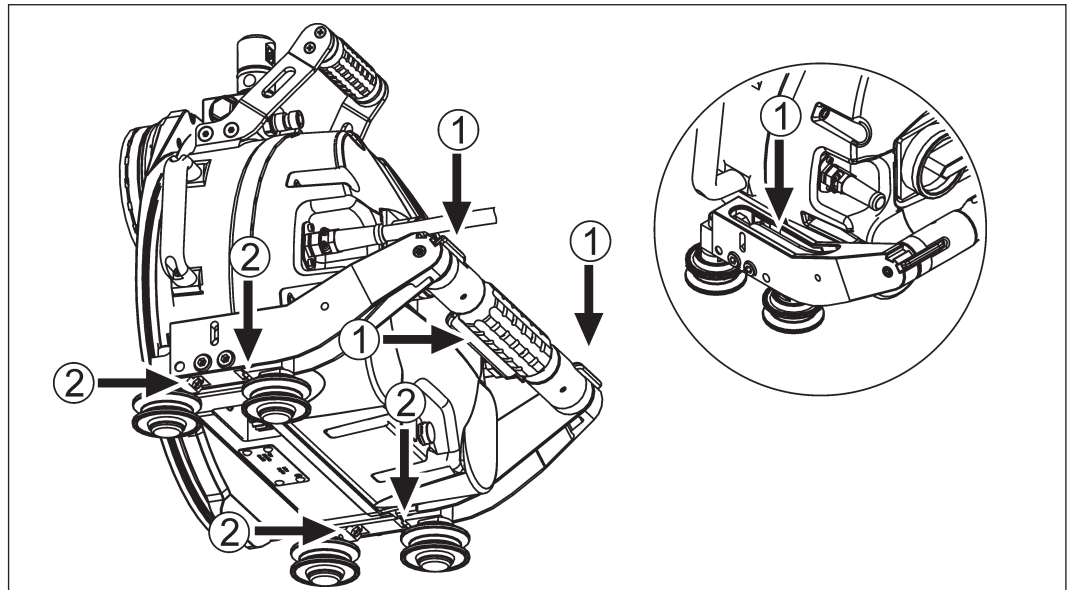
► Sostituire i rulli di guida difettosi con il set di sostituzione.

Rullo di guida n.10993972

Rullo eccentrico n.10993974



## 5.4 Lubrificazione dell'unità di bloccaggio



Lubrificazione dell'unità di bloccaggio



### Grassi lubrificante

- 1 Sulle articolazioni e l'unità di bloccaggio applicare lubrificante TYROLIT n. 975061 (spray).
- 2 Lubrificazione con ingrassatore (EP Grease 2)

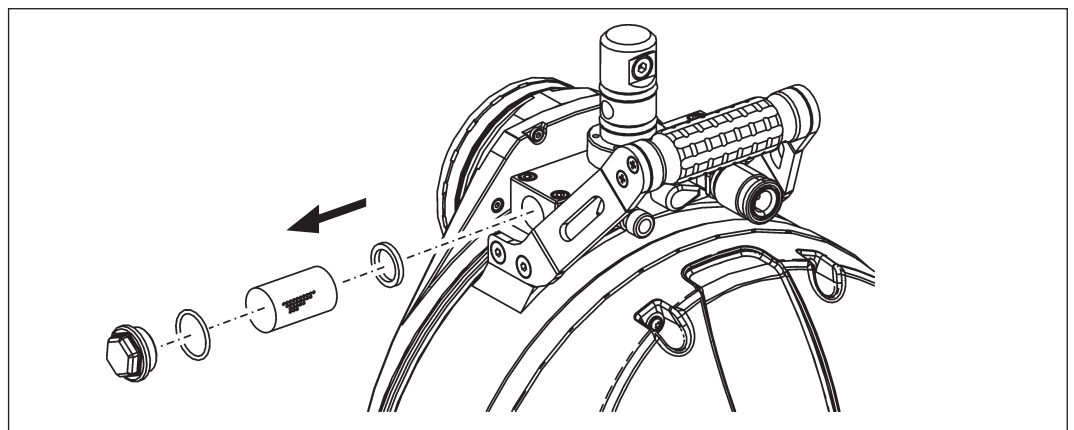
## 5.5 Pulizia del filtro dell'acqua

✓ Utensile

Chiave fissa



SW 18



Pulizia del filtro dell'acqua



### Smontaggio e pulizia del filtro dell'acqua

Pulire il filtro dell'acqua con acqua calda.

## 5.6 Cambio dell'olio per ingranaggi



### L'uso di olio non adatto può danneggiare la sega a muro!

► Impiegare esclusivamente latte d'olio TYROLIT Hydrostress AG (n. 10995817, 0.4dl).

✓ Utensile

Chiave a brugola

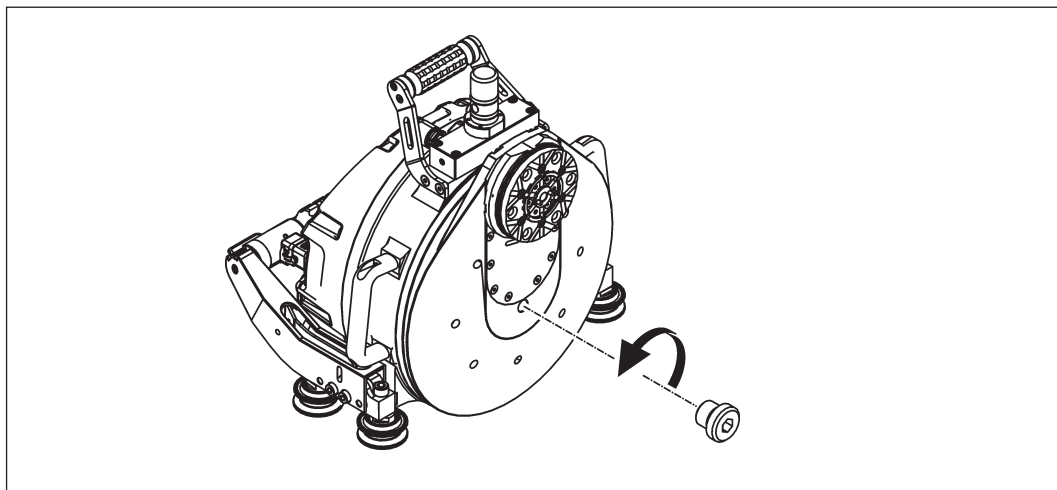


SW 5

Contenitore d'olio



0,4 dl (TYROLIT n.10995817)



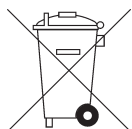
Cambio dell'olio per ingranaggi



### Spurgare l'olio per ingranaggi

Per scaricare tutto l'olio per ingranaggi, ruotare il mozzo due volte a mano.

## 5.7 Avviamento dei rifiuti al riciclaggio



Gli utensili elettrici TYROLIT Hydrostress sono costruiti con un'elevata percentuale di materiali riciclati. Condizione imprescindibile per il riciclaggio è la corretta separazione dei materiali. In diversi Paesi TYROLIT ha organizzato il ritiro degli apparecchi usati per finalità di riciclo. Informatevi presso il servizio clienti TYROLIT o presso il vostro consulente alla vendita.

## 6 Guasti

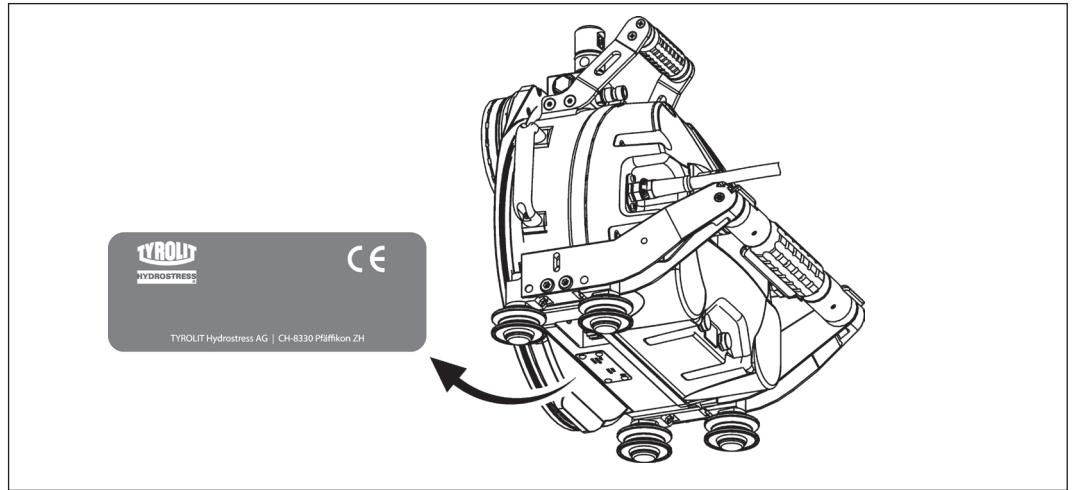
Guasti		
Guasto	Possibile causa	Rimedio
L'unità di comando non funziona, nonostante il cavo di alimentazione sia allacciato alla rete	La sega a muro è disinserita	► Accendere la sega a muro, cfr. capitolo 4.
	Cavo di rete difettoso	► Sostituire il cavo di rete.
	Tensione della rete di alimentazione (cantiere) assente	► Controllare l'alimentazione di corrente.
	Fasi dell'alimentazione di corrente non collegate correttamente	► Controllare l'alimentazione di corrente.
	Fase assente	Cfr. cap. "Spie luminose". Codice di lampeggiamento 2x
L'unità di comando si avvia e poi si spegne	Il fusibile dell'alimentazione di corrente del cantiere scatta	<ul style="list-style-type: none"> <li>► Controllare il fusibile e, se necessario, adeguarlo.</li> <li>► Se necessario, cambiare alimentazione di corrente.</li> <li>► Cfr. cap. 4.12 "Spie luminose".</li> </ul>
Potenza assente, nonostante la sega a muro sia in funzione	Tensione non corretta Motore principale guasto	<ul style="list-style-type: none"> <li>► Assicuratevi che la tensione e frequenza di rete coincidano con i valori richiesti dall'unità di comando.</li> <li>► Avvisare il servizio di assistenza clienti TYROLIT Hydrostress AG.</li> </ul>
	Spie luminose in zona rossa	► Disco bloccato, spegnere motore principale ed estrarre il disco dal taglio
La sega a muro si arresta improvvisamente	Tensione eccessiva o insufficiente	► Controllare l'alimentazione di corrente. Verificare codice di lampeggiamento.
	Sezione del cavo di alimentazione insufficiente	► Controllare l'alimentazione di corrente.
	Collegamento a spina difettoso	<ul style="list-style-type: none"> <li>► Controllare il collegamento a spina.</li> <li>► Controllare l'alimentazione di corrente.</li> </ul>
	Allarme generale	► Verificare le indicazioni d'errore
Il motore principale non entra in funzione	<ul style="list-style-type: none"> <li>• L'interruttore ON/OFF del motore principale del radiocomando è difettoso</li> </ul>	<ul style="list-style-type: none"> <li>► Avvisare il servizio di assistenza clienti TYROLIT Hydrostress AG.</li> <li>► Accendere l'unità di comando, cfr. capitolo 4.2</li> </ul>
	La spia del segnale di operatività del radiocomando non si accende.	
	Arresto di emergenza attivato	► Disattivare l'interruttore di arresto di emergenza, cfr. capitolo 4.10.
	Surriscaldamento	<ul style="list-style-type: none"> <li>► Controllare il circuito dell'acqua e i raccordi a innesto.</li> <li>► Verificare le indicazioni d'errore.</li> </ul>
	Mancanza acqua	<ul style="list-style-type: none"> <li>► Accendere l'acqua.</li> <li>► Verificare le codice di lampeggiamento .</li> </ul>
Il telecomando non funziona	La batteria ricaricabile o le batterie hanno una carica insufficiente Spie luminose lampeggia con luce arancione	<ul style="list-style-type: none"> <li>► Sostituire e caricare la batteria ricaricabile o installare l'alimentazione via cavo.</li> <li>► Sostituire le batterie.</li> </ul>
Il potenziometro di avanzamento non segnala alcuna funzione	<ul style="list-style-type: none"> <li>• Potenziometro del telecomando difettoso</li> <li>• Guasto del motore di avanzamento</li> <li>• Il joystick è sullo zero</li> </ul>	<ul style="list-style-type: none"> <li>► Avvisare il servizio di assistenza clienti TYROLIT Hydrostress AG.</li> <li>► Cfr. cap. "Spie luminose" Codice di lampeggiamento 3x.</li> <li>► Cfr. capitolo 4.5 / 4.6</li> </ul>

<b>Guasti</b>		
<b>Guasto</b>	<b>Possibile causa</b>	<b>Rimedio</b>
Il giunto limitatore di coppia è scattato	<ul style="list-style-type: none"> <li>• In caso di "incollamento" del disco della sega</li> <li>- La sega a muro emette un rumore anomalo</li> <li>- Codice di lampeggiamento 4x</li> </ul>	<ul style="list-style-type: none"> <li>▶ Portare l'interruttore principale del motore sul telecomando in posizione 0 e attendere che il rumore anomalo scompaia.</li> <li>Rimuovere il disco della sega dal taglio. Estrarre dal taglio il disco bloccato.</li> </ul>
Il motore di avanzamento non sviluppa potenza	Potenziometro del telecomando difettoso o sullo 0	<ul style="list-style-type: none"> <li>▶ Avvisare il servizio di assistenza clienti TYROLIT Hydrostress AG.</li> <li>▶ Cfr. capitolo 4.5</li> </ul>
	Avanzamento automatico: Spie luminose in zona rossa	▶ Disco bloccato, spegnere motore principale ed estrarre il disco dal taglio
	Motore difettoso	<ul style="list-style-type: none"> <li>▶ Cfr. cap. "Spie luminose" Codice di lampeggiamento 3x.</li> <li>▶ Avvisare il servizio di assistenza clienti TYROLIT Hydrostress AG.</li> </ul>
L'acqua non esce	Tubazione dell'acqua o filtro ostruiti	<ul style="list-style-type: none"> <li>▶ Pulire la tubazione dell'acqua.</li> <li>▶ Pulire il filtro dell'acqua (cfr. cap. 5.5)</li> </ul>
	Rubinetti dell'acqua sulla linea di mandata o tubo flessibile dell'acqua chiuso	▶ Aprire il rubinetto dell'acqua.
	Pressione dell'acqua insufficiente	▶ Assicurarsi che la pressione dell'acqua raggiunga almeno i 2 bar.
	Interruttore del radiocomando difettoso	▶ Avvisare il servizio di assistenza clienti TYROLIT Hydrostress AG.
	Valvola dell'acqua difettosa	▶ Avvisare il servizio di assistenza clienti TYROLIT Hydrostress AG.
Fuoriuscita di acqua incontrollata	<ul style="list-style-type: none"> <li>• Valvola dell'acqua difettosa sulla testa della sega muro difettosa</li> <li>• Interruttore del telecomando difettoso</li> </ul>	<ul style="list-style-type: none"> <li>▶ Arrestare la fuoriuscita dell'acqua tramite il rubinetto del tubo flessibile.</li> <li>▶ Avvisare il servizio di assistenza clienti TYROLIT Hydrostress AG.</li> </ul>
	• Carter di protezione del disco non montato	▶ Montaggio del carter di protezione del disco
Allarme generale del telecomando		▶ Vedi cap. "Spie luminose".



Qualora sia impossibile riparare il guasto, contattare il nostro centro assistenza (cfr. l'indirizzo del produttore specificato sul retro della copertina del manuale).

Per assicurare un'eliminazione dei guasti rapida e professionale, prima di effettuare la chiamata è importante tenere a portata di mano quanto segue:



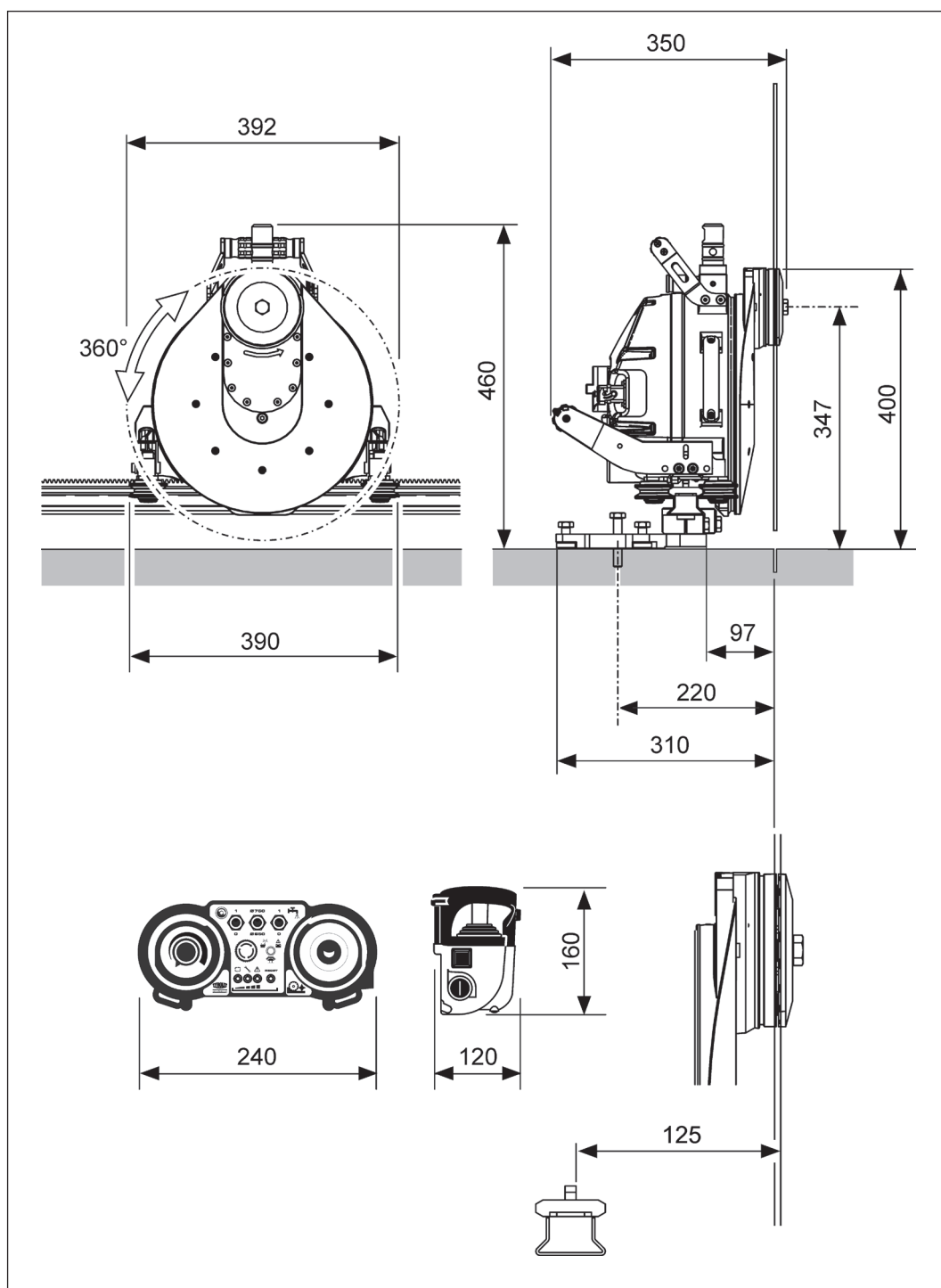
Targhetta

**Procedere nel seguente modo:**

- ▶ Cercare di descrivere il guasto nel modo più preciso possibile.
- ▶ Annotare il modello e l'indice dell'apparecchio (targhetta).
- ▶ Tenere il manuale delle istruzioni a portata di mano.

## 7 Caratteristiche tecniche

### 7.1 Dimensioni



Dimensioni in mm

## 7.2 Pesì

Peso	
Parametro	Valore
Testa della sega a muro completa	25 kg
Telecomando	1.5 kg

## 7.3 Versione

Versione	
Parametro	Valore
Costruzione	Struttura leggera alluminio/acciaio
Unità disco rotore	360°
Trasmissione della forza	Ruota dentata
Maniglie di trasporto	4 pz., 1 maniglia di trasporto combinata con funzione di bloccaggio
Guida pulegge	Resistente all'usura
Fissaggio su binario	Funzione bloccaggio e sicurezza sulla maniglia di trasporto
Motore principale	Ad alta frequenza, con raffreddamento ad acqua
Motore di avanzamento / motore di brandeggio	Motore elettrico con riduttore
Taglio a filo parete	Flangia senza copridisco
Taglio normale	Flangia con copridisco
Acqua	Raccordo acqua sul telaio

## 7.4 Disco della sega motore di azionamento

Motore di azionamento disco	
Parametro	Valore
Motore elettrico	Ad alta frequenza, con raffreddamento ad acqua
Tensione	380 - 420 V
Frequenza	50 - 667 Hz

## 7.5 Motore di avanzamento spostamento

Motore elettrico con riduttore	
Parametro	Valore
Rapporto di trasmissione	1:26
Tensione	48 V
Avanzamento	Ruota dentata su binario
Ingranaggi elicoidali	1:16
Potenza	150 W

## 7.6 Motore di avanzamento inclinazione

Motore elettrico con riduttore	
Parametro	Valore
Rapporto di trasmissione	01:19
Tensione	48 V
Intervallo inclinazione (braccio orientabile)	360°
Ingranaggi elicoidali	1:16
Potenza	150 W

## 7.7 Emissioni acustiche

Emissioni acustiche a norma ISO 3744	
Parametro	Valore
Pressione acustica $L_{pA}$	77 dB(A) *
Valore massimo della pressione acustica $L_{pCpeak}$	105 dB
Livello di potenza sonora $L_{WA}$	97 dB(A) *

Condizioni per la misurazione:

\* disco della sega Ø750 mm non in fase di taglio a pieno carico

## 7.8 Dischi della sega

Dischi della sega		
Parametro	Valore	
Disco della sega max.	Ø 750 mm	
Disco della sega a inserimento libero	Ø 650 mm	
Supporto disco	Ø 60 mm / Ø 25,4 mm	
Fissaggio flangia disco sulla sega a muro	Flangia	
Fissaggio disco della sega sulla flangia del disco (anche per il taglio a filo parete)	6 viti a testa svasata M8x12 10.9 Diametro primitivo 90 mm	
Fissaggio del copridisco sulla flangia del disco	1 vite a testa esagonale M12x25 8.8	
Profondità di taglio	Ø 600 mm	240 mm
	Ø 650 mm	265 mm
	Ø 750 mm	315 mm



## 7.9 Materiali d'esercizio

Materiali d'esercizio		
Parametro	Valore	
Olio per ingranaggi (braccio orientabile)	Klüber EG 4 (TYROLIT n. 10981362)	
Grasso lubrificante (unità di bloccaggio) TYROLIT n. 975057	Penetrazione	da 265 a 295
	NLGI	2
Universal Spray 250 ml (unità di bloccaggio) TYROLIT n. 975061		
Grasso lubrificante (riduttore moto di avanzamento e oscillazione)	Penetrazione	da 400 a 430
	NLGI	00

## 7.10 Acqua

Raccordo acqua	
Parametro	Valore
Pressione	min. 2 bar / max. 6 bar
Portata	min. 4 l/min
Temperatura max.	25 °C

## 7.11 Raccomandazioni per la temperatura ambiente

Temperatura ambiente	
Parametro	Valore
Immagazzinamento	da -20°C a + 50°C
Esercizio	da -15°C a + 45°C

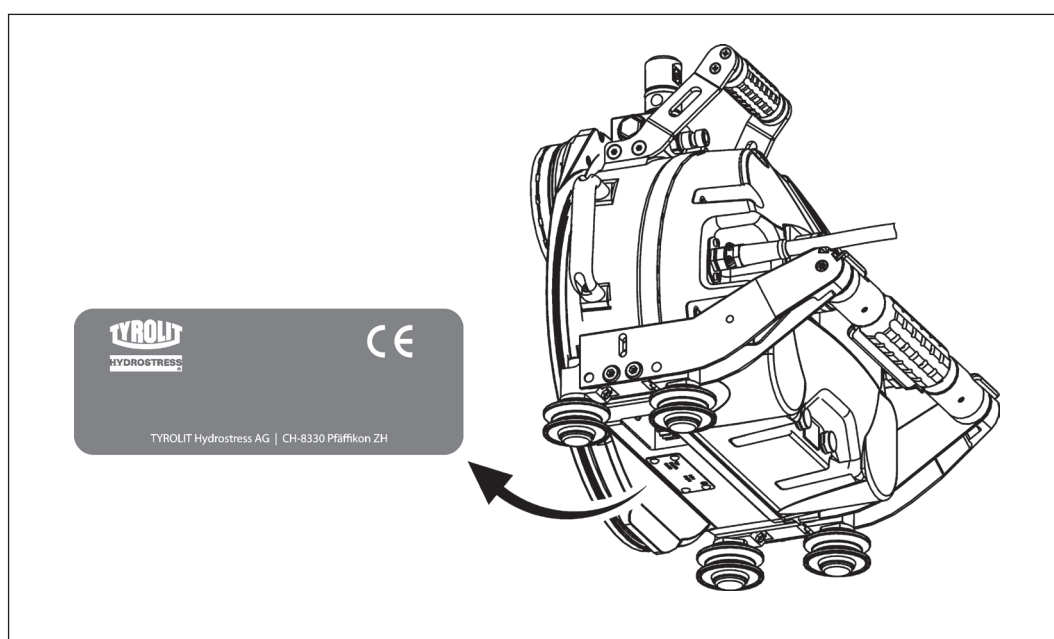
## 7.12 Dati elettrici

Dati elettrici		
Parametro	Valore	
Grado di protezione	IP 65	
Valori di allacciamento	380 - 420 VAC / 50 Hz / 60 Hz	
Assorbimento di corrente	16 A (400 V / 50 Hz)	
Potenza	16 A	9 kW
Tensioni di comando interne	Computer/telecomando	24 VDC
	Motori di avanzamento	48 VDC
	Motore principale	400 VAC, 0...667 Hz

## 7.13 Telecomando

Telecomando	
Parametro	Valore
Lunghezza del cavo (opzionale)	10 m
Tensione nominale	24 V DC
Grado di protezione	IP 65
Peso	1.5 kg
Frequenza	2.4 GHz

## 7.14 Targhetta



Targhetta

## 8 Dichiarazione di conformità CE

Denominazione	Sega a muro
Denominazione del modello	WSE811 ★★★
Anno di costruzione	2014

Dichiariamo sotto la nostra completa responsabilità che il presente prodotto è conforme alle seguenti direttive e norme:

### Direttiva applicata

2006/42/CE	del 17 maggio 2006
2011/65/CE	dell'8 giugno 2011
2012/19/CE	del 4 luglio 2012
2014/30/CE	del 26 febbraio 2014
1999/5/CE	del 9 marzo 1999

### Norme applicate

EN 15027/A1: 2009  
 EN ISO12100: 2010  
 EN 60204-1/A1: 2006  
 EN 61000-6-2 / A2: 2005  
 EN 61000-6-4 / A2: 2007

### TYROLIT Hydrostress AG

Witzbergstrasse 18  
 CH-8330 Pfäffikon  
 Svizzera

Pfäffikon, 09/04/2015



Pascal Schmid  
 Responsabile dello sviluppo



**Annotazioni:**

