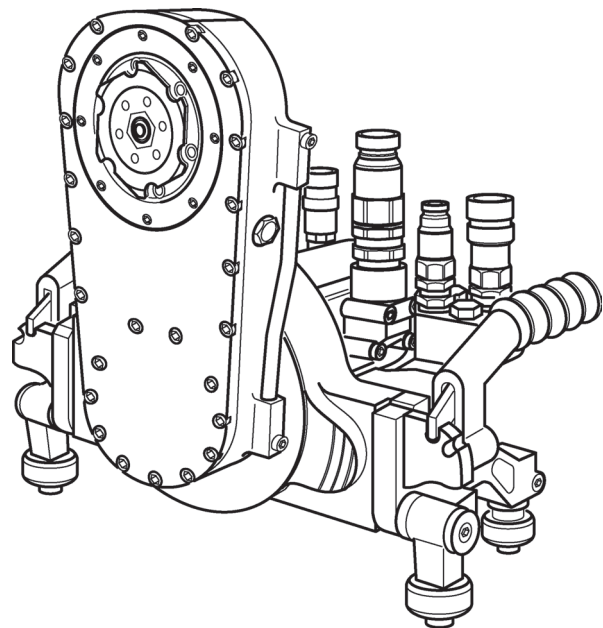


# ***Bruksanvisning***

---

## ***Väggsåg WZ***

*Index 006*



## **Vi gratulerar!**

Du har valt en beprövad TYROLIT Hydrostress-apparat och därmed en teknologiskt ledande standard. Endast original TYROLIT Hydrostress-reservdelar säkerställer kvalitet och utbytbarhet. Om underhållsarbetena försummas eller inte utförs fackmannamässigt kan vi inte uppfylla våra garantiskyldigheter. Alla reparationer får bara utföras av utbildad fackpersonal. För att hålla din TYROLIT Hydrostress-utrustning i ett felfritt skick står vår kundtjänst till ditt förfogande. Vi önskar dig ett problemfritt och störningsfritt arbete.

TYROLIT Hydrostress

Copyright © TYROLIT Hydrostress

TYROLIT Hydrostress AG  
Witzbergstrasse 18  
CH-8330 Pfäffikon / Schweiz  
Schweiz  
Telefon 0041 (0) 44 952 18 18  
Telefax 0041 (0) 44 952 18 00

## 1 Säkerhet



Denna anvisning är bara en del av den produktdokumentation, som medföljer väggsågen. Denna anvisning kompletteras med "Säkerhetshandbok / Systembeskrivning väggsågar".



### **FARA**

Om säkerhetsanvisningarna i "Säkerhetshandbok / Systemhandbok" inte beaktas finns risk för dödsolyckor och svåra personskador.

- ▶ Säkerställ att "Säkerhetshandbok / Systembeskrivning väggsågar" blir läst och förstådd i sin helhet.



### **FARA**

**Risk för skärskador på sågbladet.**

- ▶ Vid arbeten på väggsågen, framför allt sågbladet, skall skyddshandskar användas.
- ▶ Väggsågen får bara användas med bladskydd.



### **FARA**

**Svåra personskador eller materiella skador kan uppkomma vid okontrollerade rörelser på väggsågen.**

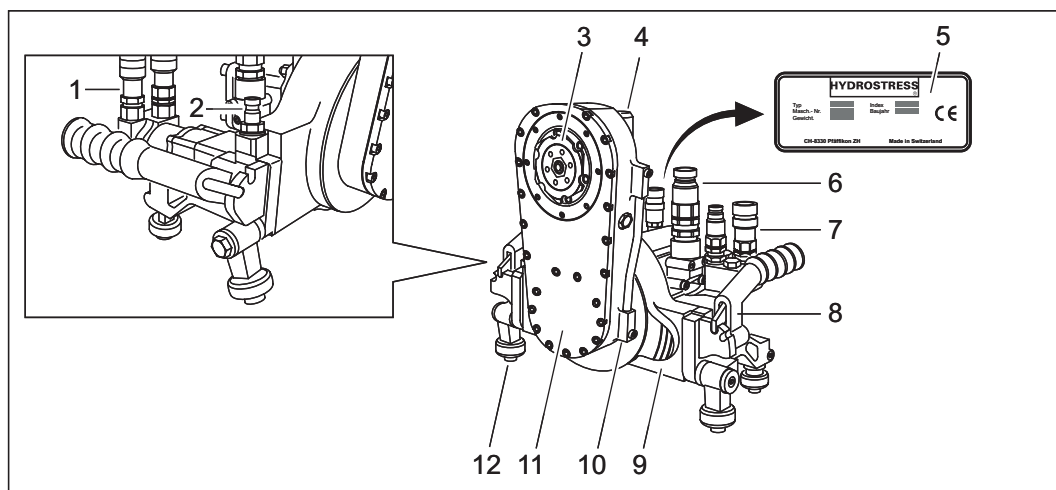
- ▶ Slangar får inte kopplas till eller från när drivaggregatet är igång.

## 2 Beskrivning

### 2.1 Väggsågsystem

Väggsågens uppbyggnad och funktion beskrivs i "Säkerhetshandbok / systembeskrivning väggsågar".

### 2.2 Väggsåg

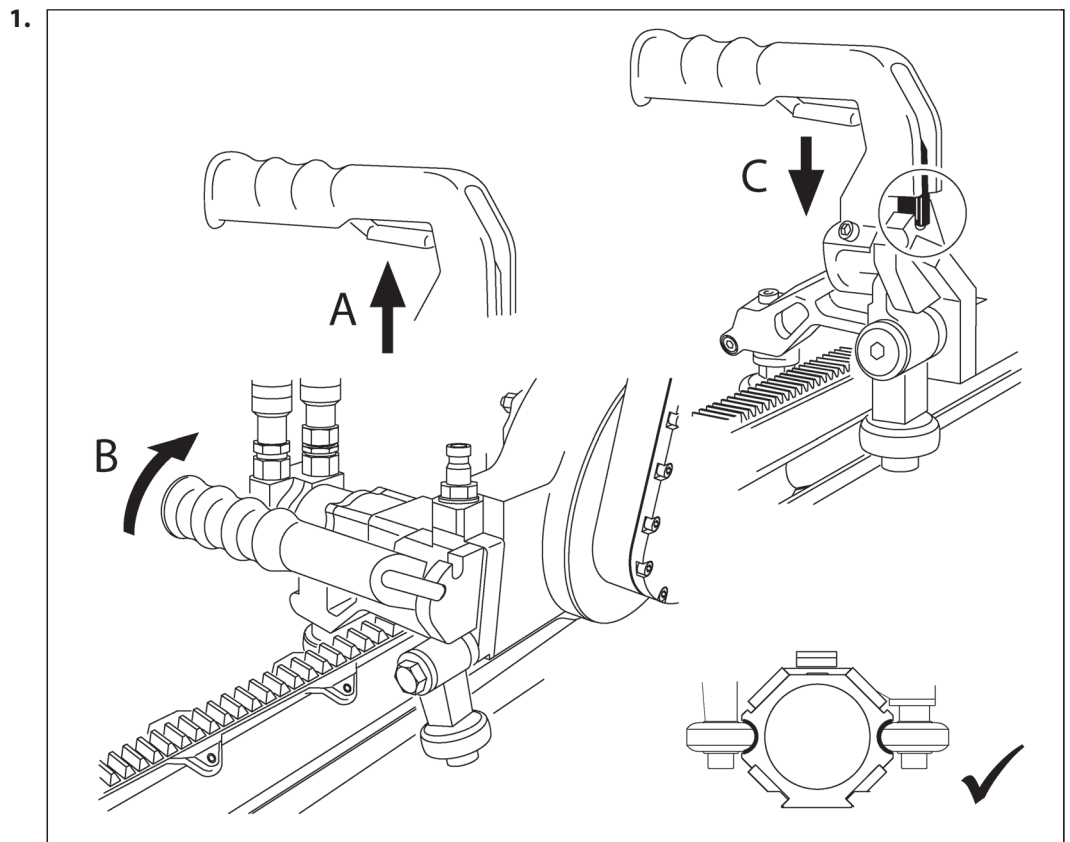


#### Komponenter

- |                          |                                |
|--------------------------|--------------------------------|
| 1 Frammatningsmotor köra | 7 Svänga frammatningsmotor     |
| 2 Vattenanslutning       | 8 Bärhandtag / stängningsenhet |
| 3 Sågbladsupptagning     | 9 Chassi                       |
| 4 Bladskyddsuptagning    | 10 Vattenledning               |
| 5 Typskylt               | 11 Svängningsarm växellåda     |
| 6 Drivmotor blad         | 12 Styrrulle                   |

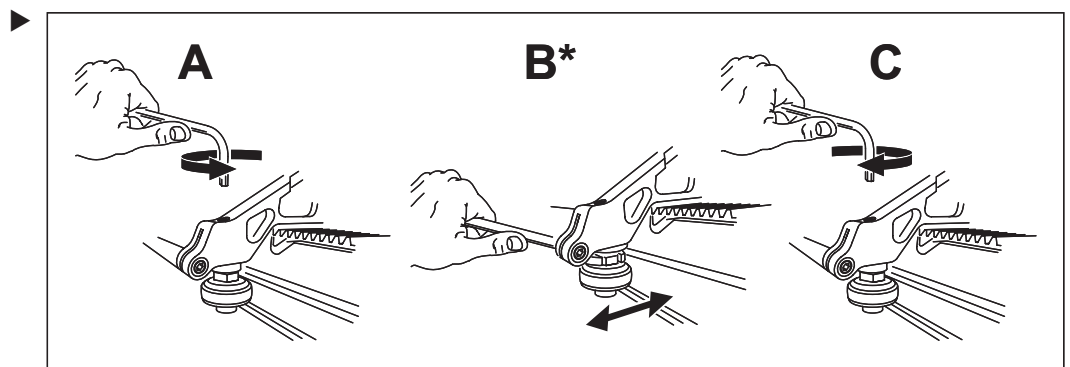
### 3 Montering och demontering

#### 3.1 Sätta på väggsåg på styrskena



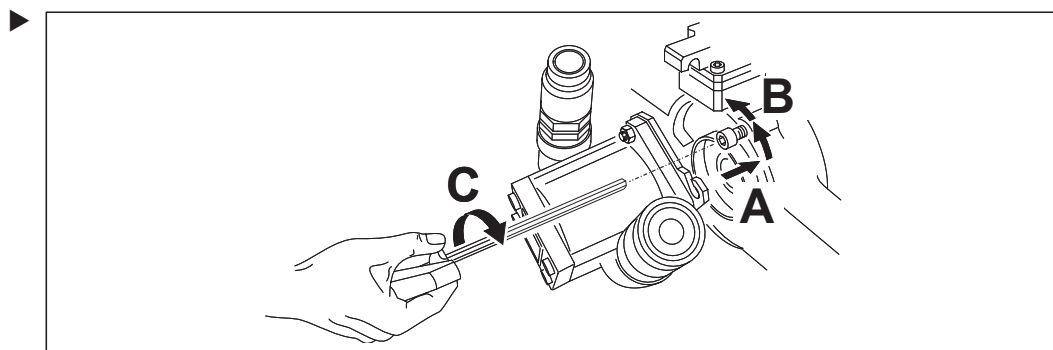
2. Hakar bärhandtagen inte in eller sitter väggsågen för löst på styrskenan: Ställa in styrrullar.

#### 3.2 Ställa in styrrullar



\* Styrrullarna skall ligga an mot styrspåret och kunna vridas för hand.

### 3.3 Montera drivmotor



### 3.4 Montera sågblad



**FARA**

**Risk för dödsfall eller svåra personskador vid bortflygande sågblad.**

- ▶ Använd endast original-skrivar från TYROLIT Hydrostress AG.



**FARA**

**Risk för svåra personskador om sågbladet plötsligt startar.**

- ▶ Stäng av drivaggregatet innan du börjar arbeta med sågbladet.
- ▶ Gör slangar trycklösa.

#### 3.4.1 Förbereda monteringen

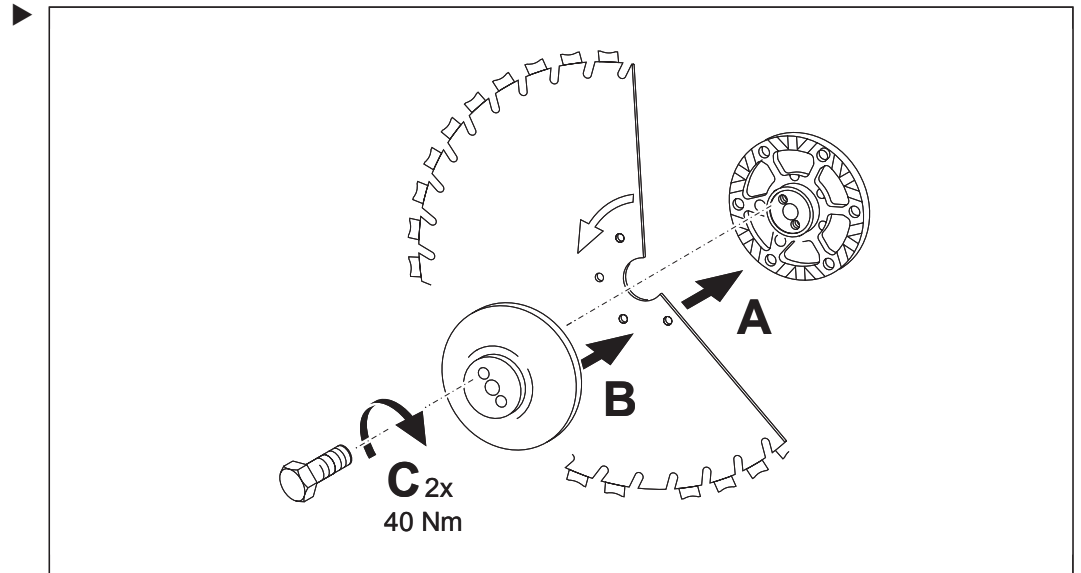
- ▶ Vid förstagningsmontering skall plansnitts-infästningsskruvarna på snabbfrånskiljningsflänsen demonteras.

### 3.4.2 Förmontera sågbladsenhet

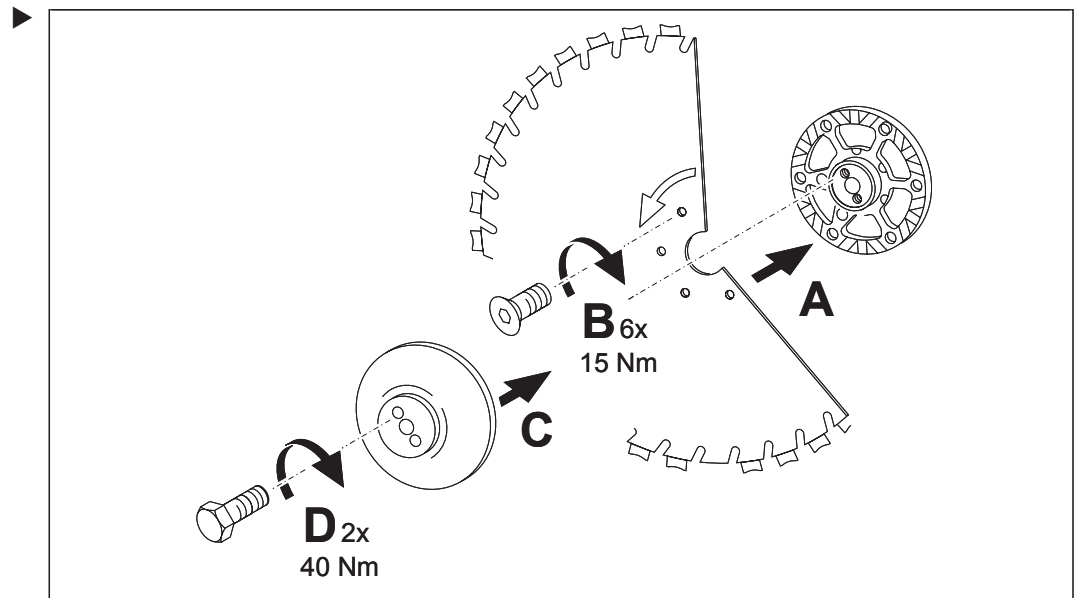


Sågbladets rotationsriktning skall stämma överens med maskinens rotationsriktning. Korrekt inställning: Försänkning av infästningsborrhålen mot bladlocket.

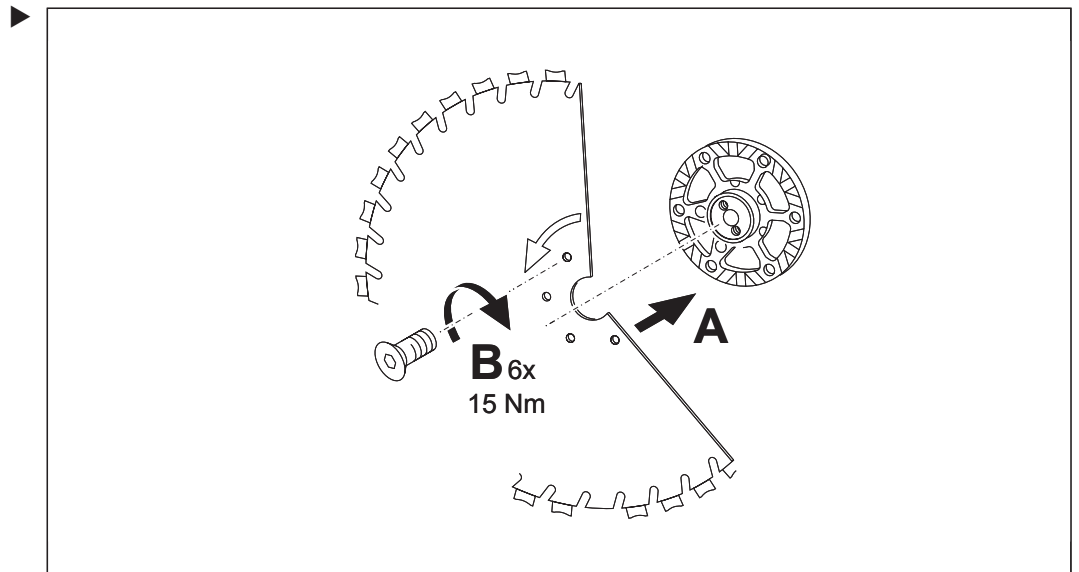
#### Vid normalsnitt för sågblad till $\varnothing$ 1000 mm



#### Vid normalsnitt för sågblad större än $\varnothing$ 1000 mm



Vid plansnitt



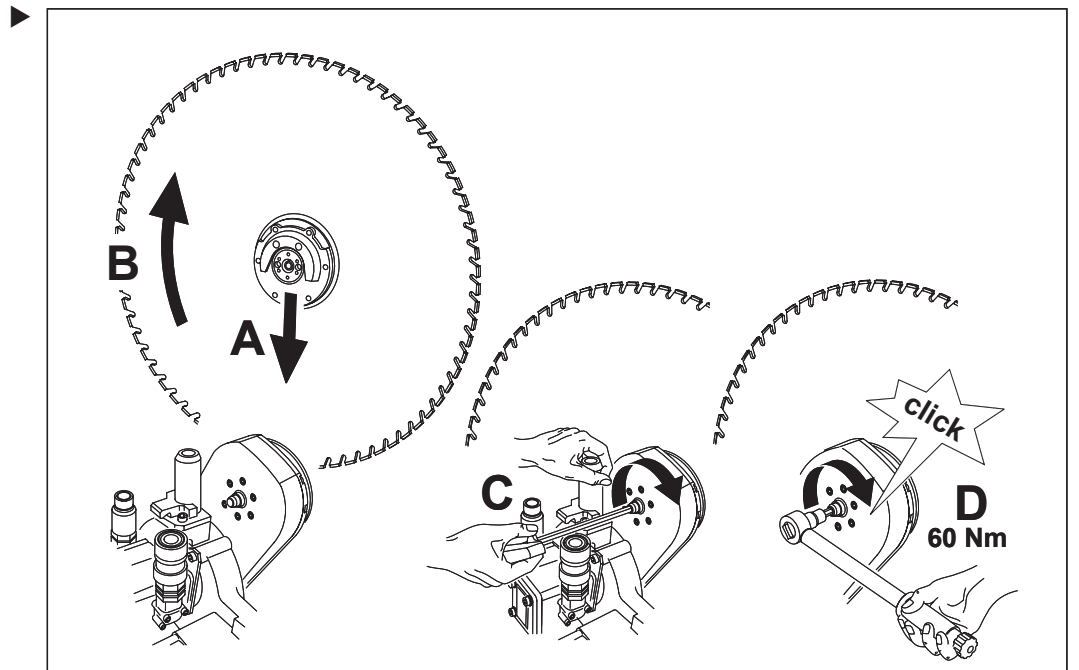
3.4.3 Fästa sågbladsenhet



**FARA**

**Risk för dödsfall eller svåra personskador vid bortflygande sågblad.**

- ▶ Kontrollera om hylsa och centralskruv är försänkt.
- ▶ Drag åt centralskruv med vridmomentet 60 Nm.





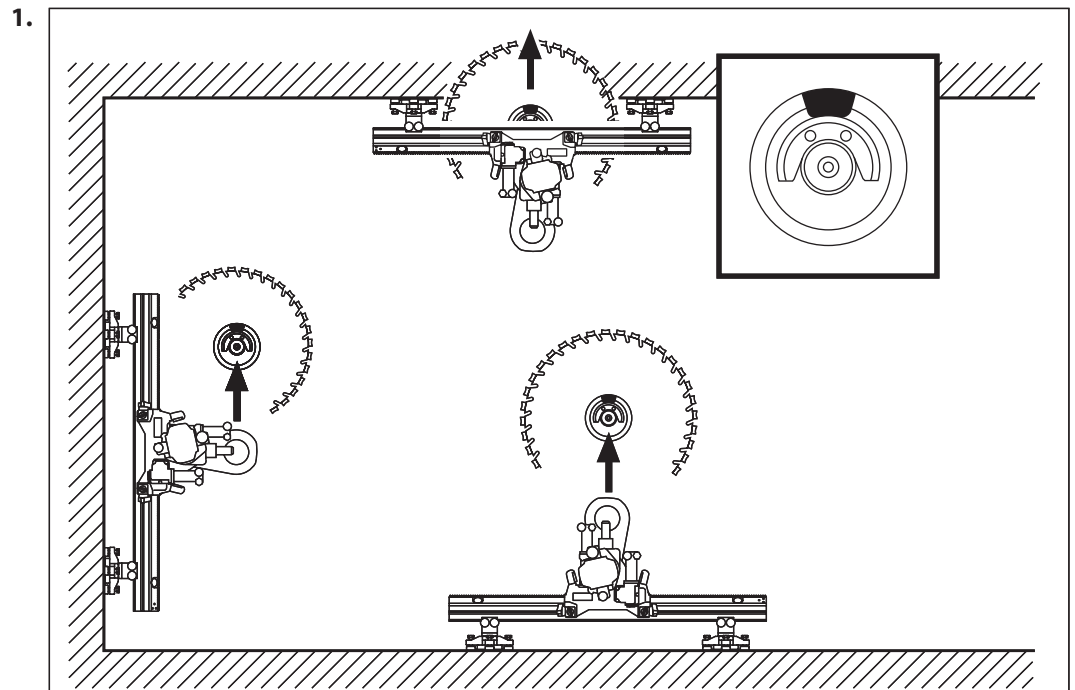
### 3.5 Demontera sågbladsenhet



#### VARNING

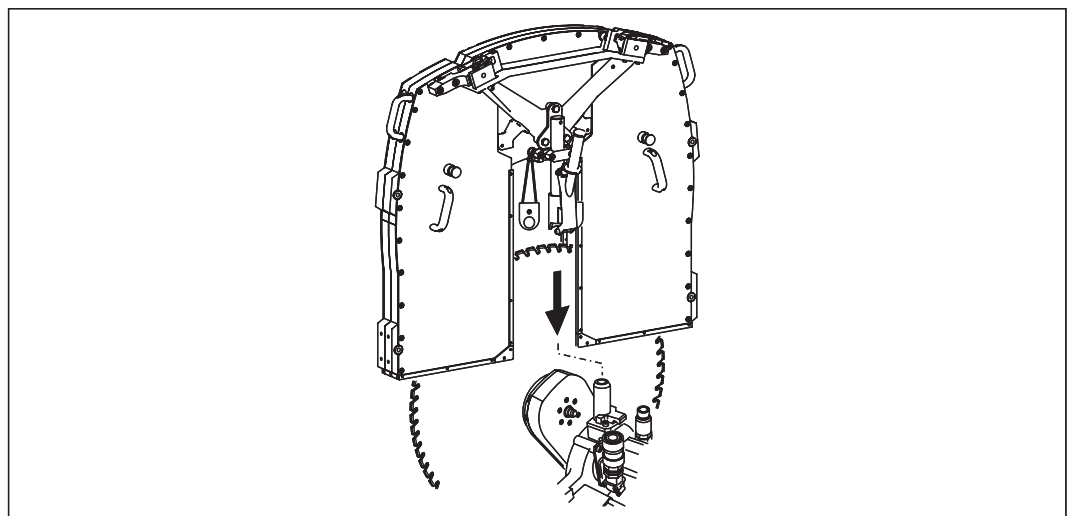
Risk för personskador vid nedfallande sågblad.

► Tag ut sågbladsenheten uppåt.



2. Demontera sågbladsenhet i omvänd ordning jämfört med monteringen.

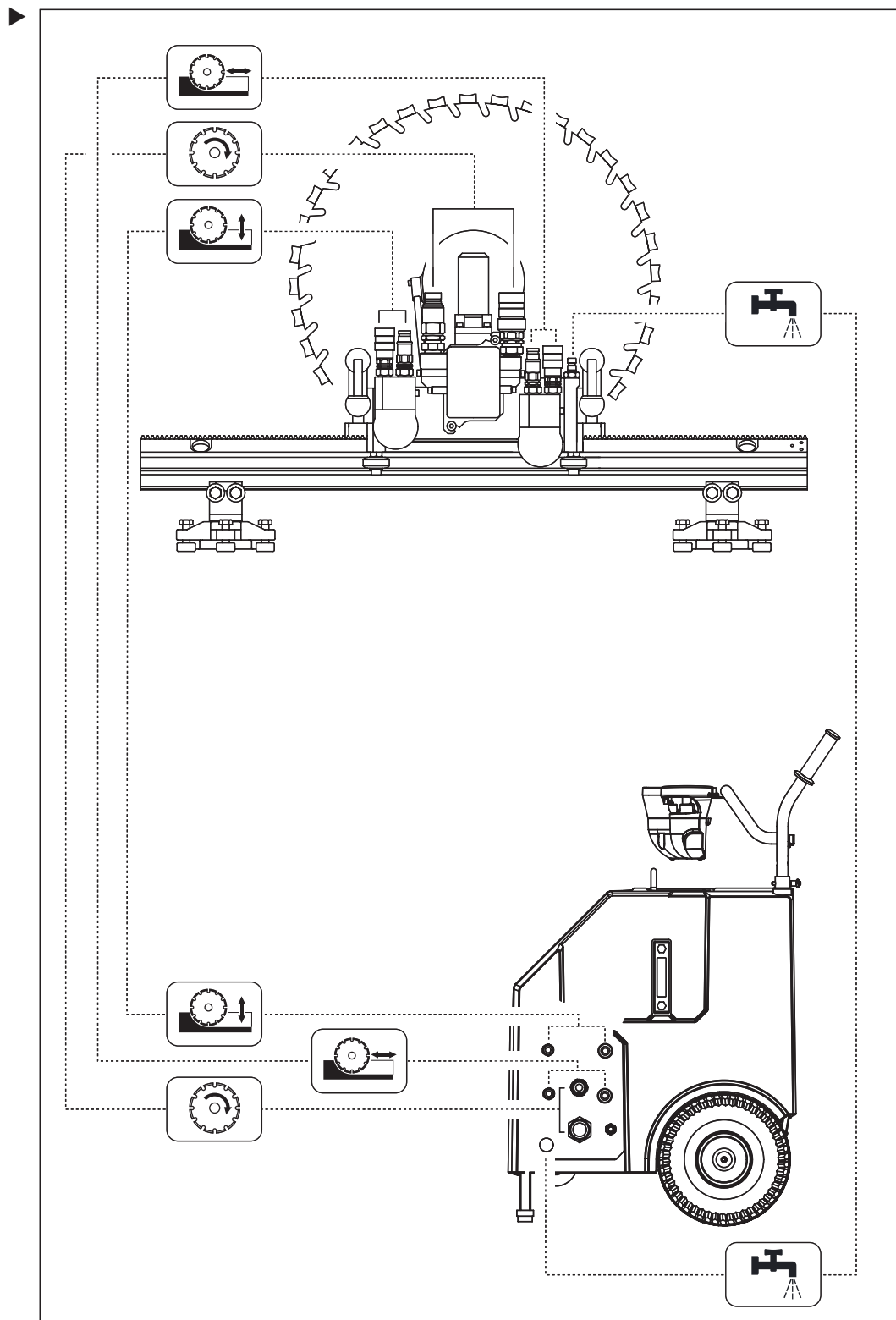
### 3.6 Montera bladskydd



► Montera bladskydd enligt packsedel.

### 3.7 Anslut väggsåg till drivaggregat

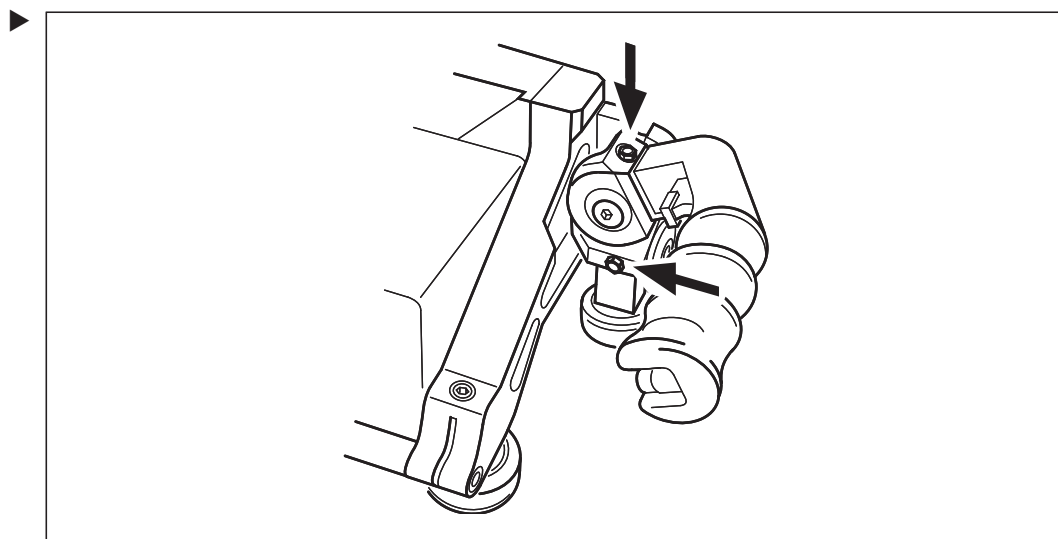
- ✓ Drivaggregatet är skilt från elnätet
- ✓ Kopplingar är rena
- ✓ Slangar är oskadade



## 4 Underhåll och reparation

Underhålls och reparationstabell							
		Innan varje- drifttagning	Efter arbetets slut	En gång i veckan	En gång om året	Vid störningar	Vid skador
Väggsåg	► Efterdra lösa skruvar och muttrar (beakta uppgifterna om vridmoment)	X				X	X
Stängningsenhet	► Rengör spärrinfräsningar och styrspår.	X	X			X	X
	► Smörja.			X		X	X
Styrrullar	► Kontrollera lagarspel för slitage.	X	X			X	X
	► Rengör	X	X			X	X
	► Byt.						X
Svängarm	► Rengör med vatten.		X				
	► Kontrollera sågbladsupptagningen för slitage.	X				X	X
	► Byt växellådsolja	Var 50:e timme					
Matningsmotor	► Kontrollera renlighet och täthet.	X	X			X	X
Drivmotor	► Kontrollera renlighet och täthet.	X	X			X	X
Vattenförsörjning	► Kontrollera vattenledning för renlighet och täthet.	X				X	X
	► Blås ut vatten.		X				
Sågblad	► Rengör med vatten.		X				
	► Kontrollera för slitage.	X	X			X	X
Service	► Skall utföras av TYROLIT Hydrostress AG eller av en auktoriserad representant.	Efter 100 / 300 / 500 / 700 timmar					

## 4.1 Smörja stängningsenhet

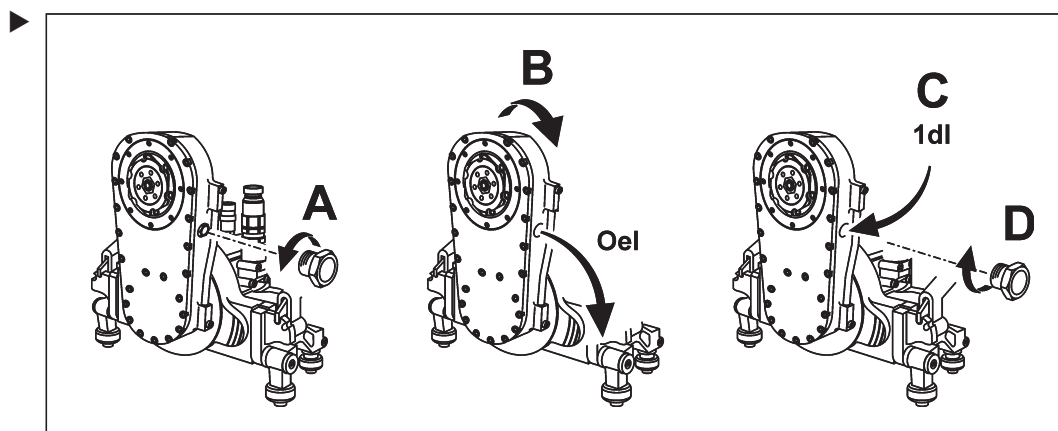


## 4.2 Byta växellådsolja

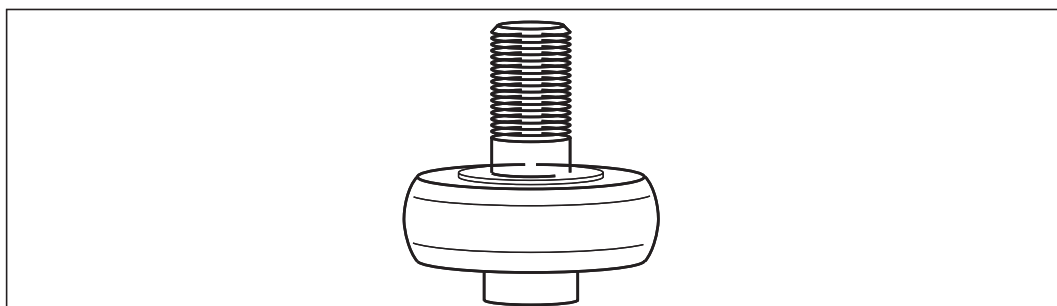


Väggsågen tar skada av felaktig olja.

- Använd endast oljebehållare från TYROLIT Hydrostress AG (nr. 10981362, 1dl).



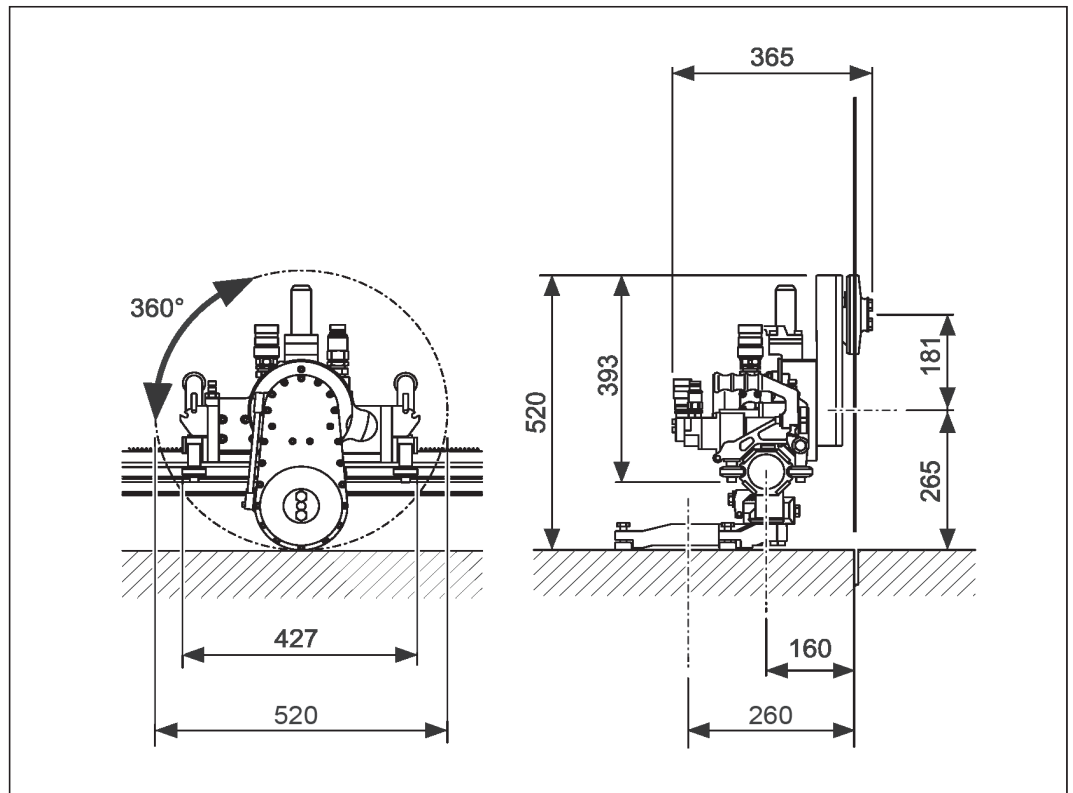
## 4.3 Byta styrrullar



- Byt ut defekta styrrullar mot utbytessatsen nr. 10977911.

## 5 Tekniska data

### 5.1 Mått



Mått i mm

### 5.2 Utförande

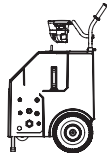
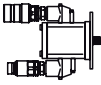
Utförande	
Parameter	Värde
Konstruktion	Lätt konstruktion aluminium/stål
Vridbar svängarm	360°
Kraftöverföring	Kugghjul
Utväxling blad-drivning	1:2,6
Bärhandtag	2 styck, kombinerat med låsfunktion
Rullstyrning	Slitarm, passande till alla VS- och VAS-skenor
Infästning på skena	Stängnings- och säkringsfunktion på bärhandtag
Huvudmotor	Infästning via snabbskiftesordning (storlek 2)
Matningsmotor	Geroller med integrerad överlast- och bromsfunktion
Snitt kant i kant	Snabbfrånskiljningsfläns ST utan bladlock
Normalsnitt	Snabbfrånskiljningsfläns ST med bladlock
Vatten	Vattenanslutning på chassit

### 5.3 Vikt

Vikt	
Parameter	Värde
Komplett väggsågshuvud med bladdrivmotor 22 ccm	29 kg

### 5.4 Drivmotor blad

Drivmotor blad	
Parameter	Värde
Hydraulmotor	1100 till max. 3333 varv/min.
Storlek	2
Kapacitet	12 till 30 cm <sup>3</sup>
Driftstryck	260 bar
Konstruktion	Yttre kuggmotor

Varvtal hydraulmotorer för väggsågar							
							
		cm <sup>3</sup> 12	cm <sup>3</sup> 16	cm <sup>3</sup> 18	cm <sup>3</sup> 22	cm <sup>3</sup> 26	cm <sup>3</sup> 30
varv/ min	33	2750	2063	1833	1500	1269	1100
varv/ min	40	3333	2500	2222	1818	1538	1333
varv/ min	45	3750	2813	2500	2045	1731	1500
varv/ min	50	4167	3125	2778	2273	1923	1667
varv/ min	60	5000	3750	3333	2727	2308	2000
varv/ min	70	5833	4375	3889	3182	2692	2333

 Drift möjlig

 Drift ej möjlig

## 5.5 Frammatningsmotor köra

Frammatningsmotor köra	
Parameter	Värde
Hydraulmotor	40 varv/min
Konstruktion	Geroller med integrerad planetväxellåda, broms och överlastkoppling
Driftstryck	max. 120 bar
Utgångsmoment	150 Nm
Frammatningskraft	5 000 N
Frammatning	Kugghjul på skena

## 5.6 Svänga frammatningsmotor

Svänga frammatningsmotor	
Parameter	Värde
Hydraulmotor	40 varv/min
Konstruktion	Geroller med integrerad planetväxellåda, broms och överlastkoppling
Driftstryck	max. 120 bar
Utgångsmoment	150 Nm
Svängningsområde (svängningsarm)	360°
Frammatningskraft	3 000 N

## 5.7 Sågblad

Sågblad		
Parameter	Värde	
Sågblad max.	Ø 1 600 mm	
Sågblad fritt påsättningsbart	Ø 825 mm	
Bladupptagning	Ø 60 mm	
Bladflänsinfästning på väggsåg	Snabbfrånskiljningsfläns ST	
Sågbladsinfästning på bladfläns (även för plansnitt)	6 skruvar med försänkt huvud Delcirkel 130 mm	
Bladlocksinfästning på bladfläns	2 sexkantsskruvar	
Skärningsdjup	Ø 800 mm	320 mm
	Ø 1 000 mm	420 mm
	Ø 1 200 mm	520 mm
	Ø 1 500 mm	670 mm
	Ø 1 600 mm	720 mm

## 5.8 Hjälpmedel och förbrukningsmaterial

Hjälpmedel och förbrukningsmaterial		
Parameter		Värde
Växellådsolja (svängningsarm)		Klüber EG 4-150 (TYROLIT nr. 10979011)
Smörjfett (stängningsenhet)	Penetrering	265 till 295 NLGI
	NLGI	2

## 5.9 Anslutningsbara drivaggregat

Väggsågen får bara drivas med anpassade TYROLIT Hydrostress drivaggregat.

Effektkrav på drivaggregatet	
Parameter	Värde
Minimieffekt	20 kW (max. driftstryck 260 bar)
Maximal effekt	25 kW (max. driftstryck 260 bar)

Vattenanslutning	
Parameter	Värde
Tryck	2 till 6 bar
Mängd	min. 6 l/min
Temperatur max.	25 °C



## EG-konformitetsförklaring

Beteckning	Väggsåg
Typbeteckning	WZ
Konstruktionsår	2003

Vi förklarar såsom ensamt ansvariga att denna produkt uppfyller kraven i följande direktiv och normer:

### Använt direktiv

Maskindirektiven 2006/42/EG

### Använda normer

EN 12100-1	Maskinsäkerhet – allmänna grundbegrepp Utformningsprinciper.
EN 12100-2	
EN 294	Maskinsäkerhetsavstånd för att förhindra att de övre extremiteterna skall vidröra farliga ställen.
EN 349	Maskinsäkerhetsavstånd för att undvika att kroppsdelar kläms.
EN 982	Maskinsäkerhet Säkerhetstekniska krav på säkerhetstekniska anläggningar och deras hydrauliska komponenter