

Manuale di sicurezza

Descrizione del sistema

Carotaggio

Edizione: 9.2.05



Indirizzo del produttore

TYROLIT Hydrostress AG
Witzbergstrasse 18
CH-8330 Pfäffikon
Svizzera
Telefono 0041 (0)44 952 18 18
Telefax 0041 (0)44 952 18 00

La TYROLIT Hydrostress AG si riserva il diritto di apportare modifiche tecniche in qualsiasi momento, senza preavviso.

Copyright © 2003 TYROLIT Hydrostress AG, CH-8330 Pfäffikon ZH

Tutti i diritti, in particolare il diritto di riproduzione e traduzione, sono riservati.

È vietata la ristampa, anche parziale, del presente manuale di sicurezza. Senza autorizzazione scritta da parte della TYROLIT Hydrostress AG, non è consentita la stampa in qualsiasi forma, né l'elaborazione, la copiatura o la diffusione con l'impiego di sistemi elettronici, della presente documentazione o di parti di essa.

Elenco

	Pagina
0	Introduzione 1
0.1	Ambito di validità del manuale di sicurezza - - - - - 1
0.2	Struttura della documentazione - - - - - 1
0.3	Definizioni adottate - - - - - 2
1	Caratteristiche tecniche 1
1.1	Temperatura ambiente raccomandata - - - - - 1
1.2	Allacciamento dell'acqua - - - - - 1
1.3	Specifiche per oli e grassi - - - - - 1
1.4	Velocità di taglio - - - - - 2
1.5	Pesi - - - - - 3
1.6	Potenza assorbita - - - - - 4
1.7	Targhette - - - - - 4
2	Prescrizioni per la sicurezza 1
2.1	Aspetti generali - - - - - 1
2.2	Avvertenze e simboli - - - - - 2
2.3	Aspetti fondamentali per la sicurezza - - - - - 4
2.4	Norme di sicurezza generali - - - - - 6
2.5	Responsabilità - - - - - 9
2.6	Stato dell'arte - - - - - 11
3	Struttura e funzione 1
3.1	Aspetti generali - - - - - 1
3.2	Diversi sistemi di carotaggio - - - - - 2
3.3	Descrizione funzionale - - - - - 6
3.4	Descrizione dei componenti - - - - - 7
4	Montaggio, smontaggio 1
4.1	Aspetti generali - - - - - 1
4.2	Montaggio / smontaggio - - - - - 1
5	Messa in servizio 1
5.1	Messa in servizio - - - - - 1
6	Uso 1
6.1	Aspetti generali - - - - - 1
6.2	Elementi di comando rilevanti ai fini della sicurezza - - - - - 5
6.3	Elementi di comando e visualizzazione - - - - - 6
6.4	Uso - - - - - 7
6.5	Pericoli e zone pericolose nel carotaggio - - - - - 21
6.6	Istruzioni pratiche di lavoro - - - - - 25
6.7	Eliminazione dei guasti - - - - - 31
7	Manutenzione 1
7.1	Aspetti generali - - - - - 1
7.2	Tabella degli intervalli di manutenzione periodica - - - - - 2
7.3	Ispezione - - - - - 3
7.4	Manutenzione - - - - - 3
7.5	Interventi di riparazione - - - - - 3

8	Smaltimento	1
8.1	Aspetti generali- - - - -	1
8.2	Prescrizioni per la sicurezza - - - - -	1
8.3	Qualifica del personale - - - - -	1
8.4	Smaltimento del sistema di carotaggio a corona diamantata	2
8.5	Obbligo di notifica - - - - -	2

0 Introduzione

0.1 Ambito di validità del manuale di sicurezza

Il manuale di sicurezza descrive come operare in modo sicuro con i sistemi di carotaggio. Nel manuale sono contenute tutte le istruzioni di sicurezza da rispettare lavorando con e sul sistema. Le norme di sicurezza specifiche per la macchina sono riportate nei manuali di istruzione della rispettiva macchina e devono essere osservate rigorosamente.

0.2 Struttura della documentazione

La documentazione dei sistemi di carotaggio è costituita dalle parti qui di seguito menzionate:

- Sistema:** **Manuale di sicurezza** dal seguente contenuto:
(Caratteristiche tecniche, Norme di sicurezza, Descrizione del sistema, Struttura e funzionamento, Montaggio / Smontaggio, Uso, Manutenzione)
- Macchine:** **Manuale d'istruzioni** dal seguente contenuto:
(Descrizione del prodotto, Norme di sicurezza, Struttura e funzionamento, Montaggio / Smontaggio, Uso, Manutenzione)
- Componenti:** **Scheda illustrativa** dal seguente contenuto:
(vista esplosa con il numero degli articoli, importanti avvertenze d'uso)

0.3 Definizioni adottate

0.3.1 Definizioni di carattere generale

Manuale d'istruzioni

Il manuale d'istruzioni è il documento che deve essere necessariamente fornito insieme al prodotto. Il manuale contiene tutte le informazioni necessarie per un uso e una manutenzione sicuri del prodotto.

I manuali di sicurezza relativi ai sistemi di carotaggio e i manuali d'istruzioni delle macchine della TYROLIT Hydrostress AG vengono forniti con i componenti del sistema, unitamente alle descrizioni delle macchine acquistate dai subfornitori.

Lingua ufficiale dell'Unione Europea

Le attuali lingue ufficiali dell'Unione Europea sono: danese, finlandese, francese, greco, inglese, italiano, olandese, portoghese, svedese, spagnolo e tedesco.

Lingua nazionale

Per lingua nazionale si intende la lingua ufficiale del rispettivo paese.

Lingua originale

Per lingua originale si intende la lingua in cui è stata redatta la documentazione. La lingua originale del presente manuale è il tedesco.

0.3.2 Terminologia relativa al Carotaggio

Termine	Definizione
Sostegno carotatrice	Sul sostegno carotatrice trova posto il motore di azionamento (elettrico o idraulico) con l'utensile di taglio (corona diamantata di carotaggio). Il sostegno carotatrice serve per la guida esatta della corona diamantata di carotaggio (movimento avanti e indietro) e per ottenere la forza pressoria tramite il dispositivo di avanzamento. Il sostegno carotatrice viene fissato al fondo per mezzo di un piede.
Motori	Si fa distinzione fra il motore di azionamento (azionamento dell'utensile di taglio) e il motore di avanzamento (movimento avanti e indietro dell'utensile di taglio). Secondo la potenza richiesta, i motori possono essere elettrici (potenza ridotta) o idraulici (potenza superiore).
Modul-Drill 	Modul-Drill rappresenta il sistema modulare di carotaggio di TYROLIT Hydrostress AG. Il sistema Modul-Drill, sviluppato da TYROLIT Hydrostress AG si distingue per il piano di separazione rapida robusto, stabile e sicuro.
Utensile di taglio	Nel carotaggio la corona diamantata di carotaggio rappresenta l'utensile di taglio.
Gruppo di comando (elettrico / idraulico)	L'azionamento fornisce l'energia per i motori elettrici e per l'unità di comando, oltre alla pressione necessaria ai motori idraulici.

1 Caratteristiche tecniche

1.1 Temperatura ambiente raccomandata

Immagazzinaggio: fra -15 °C e 50 °C

Impiego: da -15 °C a 45 °C

Attenzione: A temperature comprese fra zero e -15 °C occorre utilizzare l'antigelo. In caso di soste prolungate o di smantellamento del sistema, occorre espellere l'acqua di raffreddamento soffiandola fuori dal sistema. A temperature ambiente intorno ai $+45\text{ °C}$ occorre raffreddare l'acqua.

1.2 Allacciamento dell'acqua

1.2.1 Pressione:



Informazioni

Rispettare la pressione massima dell'acqua indicata nelle istruzioni per l'uso del motore di azionamento.

1.2.2 Portata:

Ø corona di carotaggio	Portata acqua
12 - 32 mm	0,5 - 1,0 l/min.
35 - 52 mm	1,0 - 2,0 l/min.
57 - 82 mm	1,0 - 3,0 l/min.
92 - 152mm	3,0 - 4,0 l/min.
162 - 250mm	4,0 - 5,0 l/min.
300 - 400mm	6,0 - 8,0 l/min.
500 - 1,000mm	8,0 - 12,0 l/min.

1.3 Specifiche per oli e grassi

1.3.1 Oli

Olio idraulico: HLP / ISO VG 46

Olio per ingranaggi: ISO VG 100

1.3.2 Grassi

Grasso per ingranaggi: Penetrazione: 420-460

NLGI: 00

Grasso lubrificante: Penetrazione: 265-295

NLGI: 2

1.4 Velocità di taglio

La velocità di taglio deve essere selezionata in base alle caratteristiche del materiale.

Calcestruzzo 2,0 - 3,0 m/s
 Calcestruzzo con alta percentuale di armatura 1,2 - 1,8 m/s

1.4.1 Numero di giri per carotatrice cava

Calcestruzzo con alta percentuale di armatura

Calcestruzzo


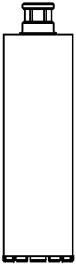
Ø		1.2 - 1.8 m/s	Ø		2.0 - 3.0 m/s
	12	1910 - 2860 1/min		12	3180 - 4770 1/min
	14	1640 - 2460 1/min		14	2730 - 4090 1/min
	15	1530 - 2290 1/min		15	2550 - 3820 1/min
	16	1430 - 2150 1/min		16	2390 - 3580 1/min
	18	1270 - 1910 1/min		18	2120 - 3180 1/min
	20	1150 - 1720 1/min		20	1910 - 2860 1/min
	22	1040 - 1560 1/min		22	1740 - 2600 1/min
	24	950 - 1430 1/min		24	1590 - 2390 1/min
	25	920 - 1380 1/min		25	1530 - 2290 1/min
	26	880 - 1320 1/min		26	1470 - 2200 1/min
	28	820 - 1230 1/min		28	1360 - 2050 1/min
	30	760 - 1150 1/min		30	1270 - 1910 1/min
	32	720 - 1070 1/min		32	1190 - 1790 1/min
	35	650 - 980 1/min		35	1090 - 1640 1/min
	37	620 - 930 1/min		37	1030 - 1550 1/min
	40	570 - 860 1/min		40	950 - 1430 1/min
	42	550 - 820 1/min		42	910 - 1360 1/min
	47	490 - 730 1/min		47	810 - 1220 1/min
	52	440 - 660 1/min		52	730 - 1100 1/min
	57	400 - 600 1/min		57	670 - 1010 1/min
	62	370 - 550 1/min		62	620 - 920 1/min
	67	340 - 510 1/min		67	570 - 860 1/min
	72	320 - 480 1/min		72	530 - 800 1/min
	77	300 - 450 1/min		77	500 - 740 1/min
	82	280 - 420 1/min		82	470 - 700 1/min
	92	250 - 370 1/min		92	420 - 620 1/min
	102	220 - 340 1/min		102	370 - 560 1/min
	107	210 - 320 1/min		107	360 - 540 1/min
	112	200 - 310 1/min		112	340 - 510 1/min
	122	190 - 280 1/min		122	310 - 470 1/min
127	180 - 270 1/min	127	300 - 450 1/min		
132	170 - 260 1/min	132	290 - 430 1/min		
142	160 - 240 1/min	142	270 - 400 1/min		
152	150 - 230 1/min	152	250 - 380 1/min		
162	140 - 210 1/min	162	240 - 350 1/min		
172	130 - 200 1/min	172	220 - 330 1/min		
182	130 - 190 1/min	182	210 - 310 1/min		
202	110 - 170 1/min	202	190 - 280 1/min		
222	100 - 150 1/min	222	170 - 260 1/min		
225	100 - 150 1/min	225	170 - 250 1/min		
240	100 - 140 1/min	240	160 - 240 1/min		
250	90 - 140 1/min	250	150 - 230 1/min		
300	80 - 110 1/min	300	130 - 190 1/min		
350	70 - 100 1/min	350	110 - 160 1/min		
400	60 - 90 1/min	400	100 - 140 1/min		
450	50 - 80 1/min	450	80 - 130 1/min		

Fig. 1-1 Tabella dei numeri di giri

1.5 Pesì

1.5.1 Pesì specifici:

- Asfalto: circa 1500 kg/m³
- Cemento armato: circa 2700 kg/m³
- Granito: circa 2800 kg/m³
- Pietra arenaria: circa 2500 kg/m³

1.5.2 Calcolo peso:

volume (m³) x peso specifico (kg/m³) = peso (kg)

1.5.3 Esempio carota (di cemento armato)

1.5.3.1 Formula di calcolo:

Volume:

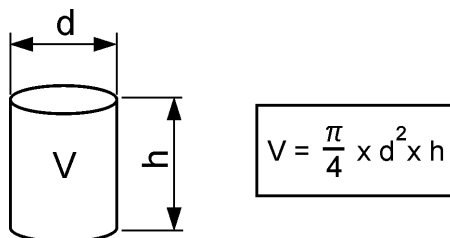


Fig. 1-2 Formula di calcolo del volume (V)

d = diametro (m)
h = lunghezza (m)
V = volume (m³)

Peso

volume (m³) x peso specifico (kg/m³) = peso (kg)

1.5.3.2 Esempio di calcolo:

Dati carota:

Ø foro 0,15 m
Lunghezza foro 0,30 m
Peso specifico 2700 kg/m³

Volume carota:

$$\frac{\pi}{4} \times 0,15^2 \times 0,3 = 0,0529875$$

Peso carota:

0,0052987m³ x 2700 kg / m³ = **14,3 kg**

1.6 Potenza assorbita

La potenza assorbita varia molto in funzione del tipo di motori di azionamento.

I dati relativi alla potenza assorbita da un determinato motore di azionamento sono indicati nella rispettiva targhetta

1.7 Targhette

Tutti i dati specifici relativi alle macchine e ai componenti sono riportati nelle rispettive targhette identificative.

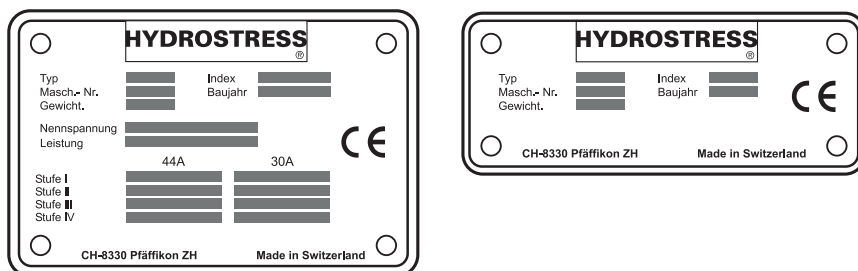


Fig. 1-3 Targhette

2 Prescrizioni per la sicurezza

2.1 Aspetti generali

2.1.1 Destinatari

Questo capitolo descrive le prescrizioni per la sicurezza da osservare scrupolosamente durante l'utilizzo dei sistemi di carotaggio.

Tutto il personale chiamato a compiere interventi su o con le carotatrici ha l'obbligo di leggere e comprendere il capitolo del Manuale di sicurezza relativo all'attività da svolgere.

Ciò vale in particolare per il capitolo «Prescrizioni per la sicurezza» che è vincolante per tutto il personale e per ogni tipo di attività.

2.1.2 Osservanza delle prescrizioni per la sicurezza

Non eseguire alcuna operazione su o con i sistemi di carotaggio prima di avere letto e compreso le istruzioni di sicurezza riportate nel Manuale di sicurezza e nel manuale d'istruzioni (capitolo 2). Il Manuale di sicurezza e il manuale d'istruzioni sono vincolanti per tutti gli interventi; le schede illustrative hanno carattere informativo e contengono, in parte, avvertenze relative all'uso corretto.

I componenti del sistema di carotaggio sono stati collaudati prima della consegna e vengono forniti in condizioni di funzionamento perfette. La TYROLIT Hydrostress AG declina ogni responsabilità per danni dovuti all'inosservanza delle istruzioni e delle avvertenze riportate nel Manuale di sicurezza e nel manuale d'istruzioni. Ciò vale in particolare per:

- danni dovuti a un impiego non conforme alla destinazione e a un uso non corretto;
- danni derivanti dall'utilizzo di software esterni installati in modo non conforme.
- danni dovuti alla mancata osservanza delle informazioni tecniche di sicurezza contenute nel Manuale di sicurezza o della segnaletica di avvertimento apposta sulla macchina.
- danni dovuti a interventi all'inadeguatezza o alla mancata esecuzione di interventi di manutenzione.
- danni derivanti da taglio di materiali non consentiti.

Le conversioni e modifiche apportate arbitrariamente dall'utente possono compromettere la sicurezza e non sono pertanto autorizzate.

2.2 Avvertenze e simboli

2.2.1 Simboli di pericolo

Nel presente Manuale di sicurezza e nei manuali di istruzione vengono utilizzati segnali di avviso per richiamare l'attenzione sui rischi residui e per evidenziare requisiti tecnici di rilievo.

Simboli di pericolo

2.2.1.1 Convenzioni adottate nel Manuale di sicurezza relative ai simboli di pericolo



Pericolo

Avviso di pericolo; in caso di mancata osservanza può sussistere il rischio di lesioni gravi, anche mortali.



Avvertenza

Avviso di pericolo; in caso di mancata osservanza può sussistere il rischio di lesioni o danni materiali.

Simboli di avvertimento

2.2.1.2 Convenzioni adottate nel Manuale di sicurezza relative ai simboli di avvertimento



Informazioni

I testi così rappresentati corrispondono a informazioni dettate dall'esperienza e contribuiscono all'impiego ottimale dell'impianto o dell'apparecchio. In caso di mancata osservanza di tali informazioni, non è possibile assicurare le prestazioni specificate nelle caratteristiche tecniche.

2.2.2 Avvertenze riportate sul prodotto



Pericolo

Pericolo: tensione elettrica!

Prima di qualsiasi intervento nella zona contrassegnata da questo segnale di pericolo, è indispensabile separare l'impianto o l'apparecchio dalla fonte di energia (tensione) e metterlo in sicurezza impedendone il riavvio accidentale.

La mancata osservanza di questo avviso può causare la morte o gravi lesioni.

2.2.3 Avvertenze di validità generale relativi ai rischi residui

Di seguito sono riportate le avvertenze in merito ai rischi residui la cui validità si applica in generale ad ogni tipo di attività con e sulle carotatrici, nonché durante le diverse fasi di vita delle stesse.

Pericolo

Rischio di folgorazione dovuto a equipaggiamento elettrico difettoso.



Controllare sempre l'equipaggiamento elettrico prima dell'uso e di tanto in tanto in caso d'impiego prolungato. Eventuali componenti guasti, quali ad esempio cavi e spine, devono essere sostituiti immediatamente da parte di elettricisti specializzati e in assenza di corrente.

La mancata osservanza di questa prescrizione potrebbe favorire il rischio di lesioni gravi, anche mortali. Potrebbero inoltre insorgere danni indiretti, quali ad esempio incendi.

Avvertenza



Pericolo dovuto a spigoli affilati delle corone diamantate di carotaggio.

È vietato il contatto con le corone diamantate di carotaggio ancora in movimento.



Per afferrare delle corone diamantate di carotaggio è obbligatorio l'uso di guanti protettivi.

La mancata osservanza di questa prescrizione potrebbe avere come conseguenza ferite da taglio alle mani.

Avvertenza



Pericolo di reazioni allergiche in caso di contatto cutaneo con l'olio idraulico.



Per le persone che soffrono di reazioni allergiche nei confronti dell'olio idraulico è obbligatorio indossare guanti e occhiali protettivi durante i lavori che comportano un rischio di contatto con l'olio idraulico. Lavare immediatamente con abbondante acqua pulita le zone dell'epidermide entrate eventualmente in contatto con l'olio.



La mancata osservanza di questa prescrizione potrebbe avere per conseguenza reazioni allergiche o lesioni agli occhi.

2.3 Aspetti fondamentali per la sicurezza

2.3.1 Limite del concetto di sicurezza

Le carotatrici non hanno alcuna influenza sulla sicurezza complessiva di altri sistemi, apparecchi e impianti.

2.3.2 Elementi di sicurezza

La protezione dell'utente si fonda sostanzialmente su un concetto di sicurezza e di costruzione sicura.

2.3.2.1 Elementi di sicurezza passivi

Protezione da componenti sotto tensione

Tutte le unità funzionali che contengono componenti sottoposti a tensioni pericolose sono protette da un possibile contatto mediante apposite coperture.

2.3.3 Rimozione dei dispositivi di protezione

I dispositivi di protezione possono essere solamente rimossi se l'apparecchio è spento, staccato dall'alimentazione di rete e fermo. In particolare le coperture di protezione devono essere rimosse e riapplicate soltanto da personale autorizzato; cfr. il Capitolo 2.5.1 «Personale autorizzato», 2-9.

Unica eccezione: la sostituzione della corona diamantata di carotaggio che può avvenire esclusivamente tenendo premuto il tasto di arresto di emergenza.

Prima del riavvio delle carotatrici, verificare il corretto funzionamento degli elementi di sicurezza.

2.3.4 Misure di sicurezza (di tipo organizzativo)

2.3.4.1 Obbligo di osservazione del prodotto

Gli operatori sono tenuti a comunicare immediatamente al costruttore o a un responsabile ogni variazione di funzionamento o dei componenti di sicurezza dell'apparecchio.

2.3.4.2 Conservazione del Manuale di sicurezza

Una copia del Manuale di sicurezza deve rimanere sempre a disposizione del personale nel luogo di utilizzo dell'apparecchio.

2.3.5 Misure di sicurezza (di tipo personale)

2.3.5.1 Dispositivi di protezione individuali

Per tutte le operazioni da eseguire su e con i sistemi di carotaggio è assolutamente obbligatorio indossare i dispositivi di protezione individuali.

I dispositivi di protezione individuali consistono in:

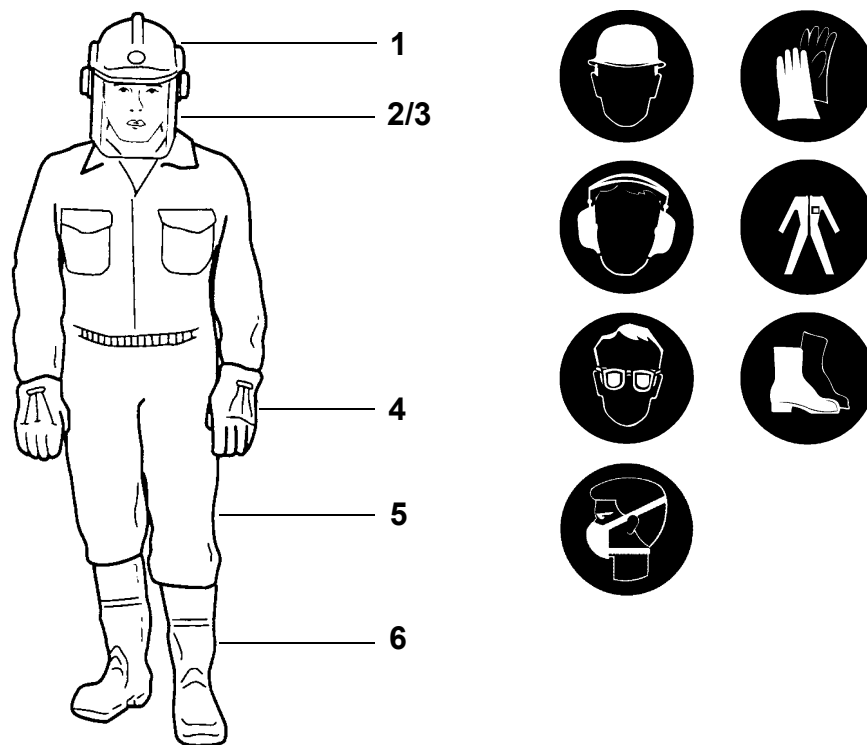


Fig. 2-1 Dispositivi di protezione individuali

- | | |
|---|--|
| <ul style="list-style-type: none"> 1 Casco con dispositivo di protezione auricolare 2. Visiera od occhiali protettivi 3. Maschera protettiva 4. Guanti protettivi | <ul style="list-style-type: none"> 5. Abiti aderenti comodi e robusti 6. Scarpe da lavoro con punta di acciaio e soles antiscivolo |
|---|--|

Le specifiche avvertenze e norme di sicurezza tecnica contenute nei singoli capitoli riportano solo in parte alcuni dei pittogrammi sopra raffigurati. Tali avvertenze si riferiscono ad apposite misure di sicurezza da adottare in relazione a specifici pericoli e non esonerano l'utente dall'obbligo di indossare tutti i dispositivi di protezione individuale sopra elencati.

2.4 Norme di sicurezza generali

2.4.1 Norme legali

Attenersi e rispettare le norme sulla sicurezza e antinfortunistiche generali vigenti a livello nazionale e locale, nonché i regolamenti aziendali integrativi.

2.4.2 Garanzia

La TYROLIT Hydrostress AG garantisce il funzionamento privo di difetti e sicuro delle carotatrici, a condizione che tutte le prescrizioni e le istruzioni per l'uso e per la manutenzione contenute nel presente manuale di sicurezza e nel manuale d'istruzioni siano rigorosamente osservate e adottate.

La TYROLIT Hydrostress AG declina qualsiasi responsabilità per danni derivanti dall'uso non conforme alla norma e alle prescrizioni e per l'impiego non corretto.

2.4.3 Obbligo d'ispezione e manutenzione

Prima di mettere in funzione le carotatrici l'operatore ha l'obbligo di assicurarsi che sia in condizioni perfette e non presenti danni. Rispettare scrupolosamente gli intervalli di manutenzione specificati nel Manuale di sicurezza e nei manuali di istruzione. Rimuovere immediatamente eventuali guasti e danneggiamenti meccanici.

2.4.4 Pezzi di ricambio

Utilizzare esclusivamente pezzi di ricambio originali TYROLIT Hydrostress AG. In caso contrario, potrebbero verificarsi guasti alla carotatrice o danni a persone e cose.

2.4.5 Collegamenti di alimentazione

Le carotatrici azionate con componenti elettrici devono essere collegate a sistemi di alimentazione collegati a massa.

Prima della messa in funzione occorre verificare che la tensione di rete locale corrisponda con la tensione di esercizio prevista per i componenti elettrici. In caso di mancata corrispondenza, occorre adeguare la tensione di esercizio. Per maggiori indicazioni a riguardo si rimanda ai rispettivi manuali di istruzione.

La tensione di esercizio dei componenti elettrici forniti da TYROLIT Hydrostress AG è regolata su 230 VAC oppure su 3 x 400 VAC.

È indispensabile interrompere l'alimentazione elettrica prima di rimuovere le coperture protettive.

2.4.6 Modifiche

Sugli apparecchi o componenti dell'impianto è vietato apportare qualsiasi modifica tecnica, integrazione o trasformazione senza previa autorizzazione scritta della TYROLIT Hydrostress AG. Ciò vale per tutte le aggiunte e trasformazioni non previste per il sistema.

2.4.7 Norme di sicurezza nei singoli capitoli

Il capitolo del presente Manuale di sicurezza e dei manuali di istruzione contengono prescrizioni di sicurezza integrative. Tali prescrizioni rimandano a pericoli potenziali specifici (pericoli residui). Le avvertenze devono essere osservate scrupolosamente ed è fatto obbligo di fare rispettare le operazioni e sequenze operative ivi descritte.

2.4.8 Uso secondo la norma

Le carotatrici sono state progettate e realizzate per il seguente utilizzo:

- carotaggio di calcestruzzo (anche armato) e di pietra naturale, previ accordi possibili altri materiali;
- carotaggio di fori passanti, ciechi e inclinati in soffitti, pavimenti o pareti;
- le carotatrici si possono utilizzare e mettere in funzione esclusivamente insieme a sistemi di fissaggio omologati;
- è consentito esclusivamente l'uso di corone diamantate e accessori originali TYROLIT Hydrostress AG.

I limiti d'impiego e i dati caratteristici vincolanti corrispondono ai dati specificati nel Capitolo 1 «Caratteristiche tecniche», 1-1.

2.4.9 Uso improprio o contrario alla norma

Ogni utilizzo non rispondente all'uso secondo la norma (cfr. il capitolo Capitolo 2.4.8, 2-7) è da considerarsi non conforme o improprio.

Dato che da un utilizzo non conforme o illecito potrebbero derivare pericoli anche seri, si fa qui riferimento ad impieghi non conformi o illeciti a noi noti.

Sono da considerarsi vietati i seguenti utilizzi

- Fori in legno, vetro e materie plastiche
- Fori di parti staccate e separate (anche nel calcestruzzo)
- Fori in ambienti a rischio di esplosione
- Fori senza raffreddamento del sistema e degli utensili
- Fori con corone di carotaggio e accessori non originali TYROLIT Hydrostress AG
- Fori senza i dispositivi di protezione previsti
- Mancata osservanza delle istruzioni d'impiego durante l'esecuzione dei fori
- Smaltimento errato o non adeguato dell'acqua di scarico (fango di carotaggio)

2.4.10 Messa in sicurezza del luogo di lavoro

Prima di iniziare a lavorare con la sega, occorre predisporre uno spazio sufficiente e atto a garantire condizioni operative di sicurezza.

Assicurare una sufficiente illuminazione del luogo di lavoro.

Le zone pericolose devono essere delimitate in modo visibile in modo che nessuno possa accedervi durante le operazioni di carotaggio.

La zona di carotaggio anteriore, inferiore e posteriore deve essere messa in sicurezza in modo da evitare lesioni o danni a persone e attrezzature causati da parti proiettate o dal fango di carotaggio. Le carote devono essere assicurate contro la caduta.

Nuoce alla salute inalare la nebbia d'acqua che fuoriesce durante il carotaggio. Assicurare una ventilazione sufficiente all'interno di ambienti chiusi.

Il fango che si viene a formare durante le operazioni di carotaggio è molto scivoloso. Occorre predisporre adeguate misure di sicurezza, rimuovendo il fango oppure impedendo l'accesso in modo da prevenire rischi di scivolamento e possibili lesioni alle persone.

2.5 Responsabilità

2.5.1 Personale autorizzato

Il lavoro su e con le carotatrici deve essere eseguito esclusivamente ad opera di persone autorizzate. Per personale autorizzato si intendono le persone che soddisfano i necessari requisiti di formazione e conoscenze e alle quali sono stati assegnati ruoli e funzioni ben definiti.

Le qualifiche del personale per i rispettivi interventi sono specificate nell'introduzione, alla voce «Aspetti generali» dei capitoli corrispondenti.

2.5.2 Definizioni delle competenze (ruoli e funzioni)

2.5.2.1 Produttore

TYROLIT Hydrostress AG ovvero il proprio mandatario con una filiale in uno dei paesi dell'Unione Europea è da considerarsi quale produttore dei componenti degli apparecchi forniti da TYROLIT Hydrostress AG. Nell'ambito di un controllo della sicurezza e della qualità integrale, il produttore è autorizzato a richiedere al gestore informazioni sulle carotatrici impiegate.

2.5.2.2 Gestore

In qualità di persona giuridica sovraordinata, il gestore è responsabile dell'uso del prodotto secondo la norma e della formazione e dell'impiego di personale autorizzato. Il gestore fissa le competenze e i poteri direttivi assegnati al personale autorizzato per l'espletamento delle attività ad esso demandate.

2.5.3 Utente (operatore)

- Regola i sistemi di carotaggio relativamente al materiale su cui eseguire il carotaggio conformemente allo spessore del materiale.
- Esegue autonomamente le operazioni di carotaggio, sorvegliandole.
- Localizza e provvede direttamente all'eliminazione dei guasti, ovvero ne demanda la risoluzione.
- Provvedere alla manutenzione di base
- Osservare il corretto funzionamento dei dispositivi di protezione.
- Mette in sicurezza il cantiere.

2.5.4 Tecnico addetto all'assistenza

Il tecnico dell'assistenza è un dipendente o collaboratore della TYROLIT Hydrostress AG oppure una persona autorizzata da TYROLIT Hydrostress AG.

- Esegue regolazioni sul sistema.
- Eseguire riparazioni, interventi di assistenza complessi e operazioni di manutenzione.

2.5.5 Qualifica e formazione

2.5.5.1 Gestore

- Perito edile con funzioni dirigenziali.
- Ha maturato esperienze significative nella gestione del personale e nella valutazione dei rischi.
- Ha letto e compreso il capitolo «Prescrizioni per la sicurezza».

2.5.5.2 Operatore

- Ha frequentato il corso di addestramento presso la TYROLIT Hydrostress AG oppure corsi specialistici equivalenti organizzati dagli enti di assicurazione contro gli infortuni sul lavoro e dalle associazioni di categoria esistenti nei vari paesi.
- Ha frequentato un corso introduttivo (formazione di base) relativo all'uso dei sistemi di carotaggio organizzato dal produttore.

2.5.5.3 Tecnico addetto all'assistenza

- Formazione professionale settoriale (meccanica/elettrotecnica).
- Ha frequentato corsi di addestramento specifici sui prodotti presso la TYROLIT Hydrostress AG.

2.6 Stato dell'arte

2.6.1 Norme di riferimento (in materia di sicurezza)

Sono state eseguite e documentate le seguenti analisi:

- Verifica della conformità in relazione a:
 - Direttiva Macchine 98/37/CEE
 - Direttiva Bassa Tensione 73/23/CEE
 - Direttiva Compatibilità Elettromagnetica 89/336/CEE

Tutte le cognizioni rilevanti ai fini della sicurezza derivanti dalle analisi sono state tenute in considerazione in fase di progettazione, costruzione e descrizione dei sistemi di carotaggio e sono confluite in idonee misure e provvedimenti.

2.6.2 Analisi effettuate

Nel processo di progettazione sono stati analizzati in modo sistematico i rischi conosciuti. Simboli di pericolo apposti sull'apparecchio e riportati nel Manuale di sicurezza indicano i rischi residui.

2.6.2.1 Analisi dei rischi residui

L'analisi dei rischi residui è stata eseguita al fine di segnalare agli utenti i rischi residui, non solo all'interno del manuale di sicurezza e dei manuali d'istruzioni, ma anche sul prodotto stesso.

3 Struttura e funzione

3.1 Aspetti generali

Le macchine di carotaggio a corona diamantata vengono impiegate come macchine di carotaggio a mano o su sostegno. Per l'azionamento della corona diamantata viene usato un motore elettrico o idraulico.

Le macchine di carotaggio e i sistemi di carotaggio a corona diamantata vengono impiegati per l'esecuzione a posteriori di fori passanti attraverso il calcestruzzo, l'asfalto, diversi tipi di pietre oppure per ottenere una carota. Inoltre i sistemi di carotaggio vengono impiegati per i fori negli angoli nei lavori di taglio a muro o a filo. Naturalmente è anche possibile realizzare dei fori ciechi per la tecnica di fissaggio.

Come utensili di taglio delle carotatrici vengono impiegate corone diamantate di carotaggio con diametri da 6 mm fino a 1500 mm.

I sistemi di carotaggio possono essere formati dalle seguenti macchine e componenti:

- sostegno carotatrice (diverse tipologie)
- motore di azionamento e di avanzamento (idraulico o elettrico)
- utensile di taglio (corone diamantate di carotaggio)
- gruppo di comando (idraulico, di diverse classi di potenza)
- accessori (per es. anelli di raccolta dell'acqua, adattatori, prolunghe, centraggio di perforazione ecc.)
- dispositivi addizionali (per es. aspiratore di liquidi e polvere, serbatoio a pressione per l'acqua, colonne a serraggio rapido, piastre sottovuoto ecc.)

3.2 Diversi sistemi di carotaggio

Sono disponibili sistemi di carotaggio di diverse strutture e tipologie. Di seguito sono elencate alcune varianti di uso comune.

3.2.1 Sistemi di carotaggio a mano libera

3.2.1.1 Campo di impiego

Il sistema di carotaggio a corona diamantata a mano libera è adatto per fori per tasselli e per prese e per fori passanti. I sistemi di carotaggio con tecnica di carotaggio a umido per cemento armato o con tecnica di carotaggio a secco per muratura si possono impiegare a mano libera o con sostegno carotatrice.



Informazioni

TYROLIT Hydrostress AG consiglia di lavorare con sostegni carotatrice a partire da diametri di carotaggio di 100 mm.

3.2.1.2 Sistema di carotaggio a umido

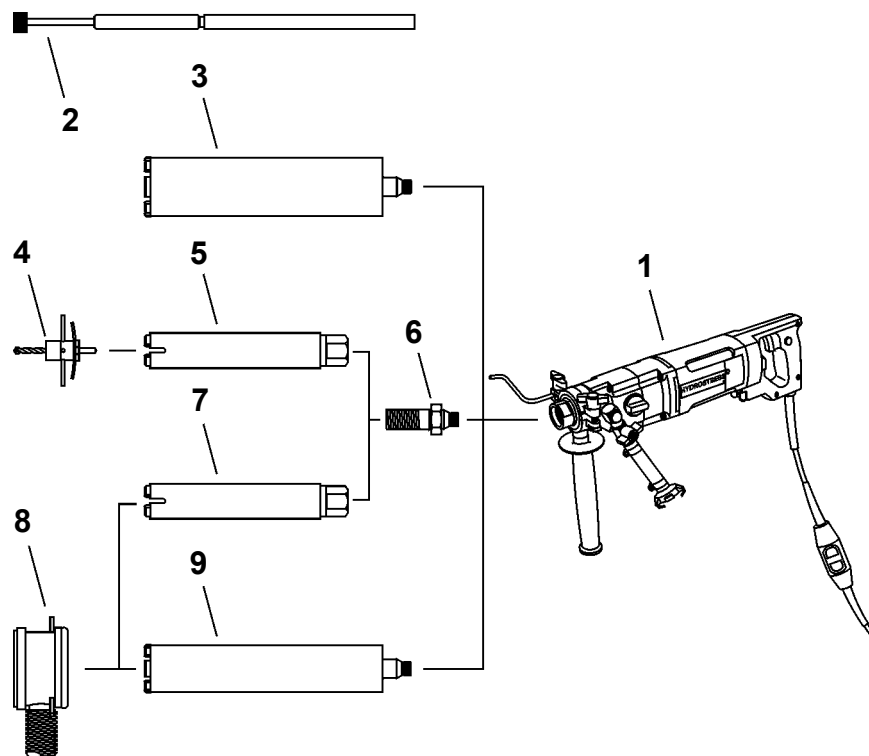


Fig. 3-1 Sistema di carotaggio a umido

- | | |
|--|---|
| 1 Carotatrice a umido | 6 Adattatore filettato 1¼" - ½" |
| 2 Ausilio di perforazione con ammortizzatore | 7 Corona di carotaggio Ø 56-72 mm, NL 250 |
| 3 Corona di carotaggio Ø 10-107mm, NL 340mm | 8 Anello di raccolta dell'acqua Ø 70 mm |
| 4 Croce di centraggio | 9 Corona di carotaggio Ø 10-72 mm, NL 340 |
| 5 Corona di carotaggio Ø 56-107mm, NL 250 mm | |

3.2.1.3 Sistema di carotaggio a secco

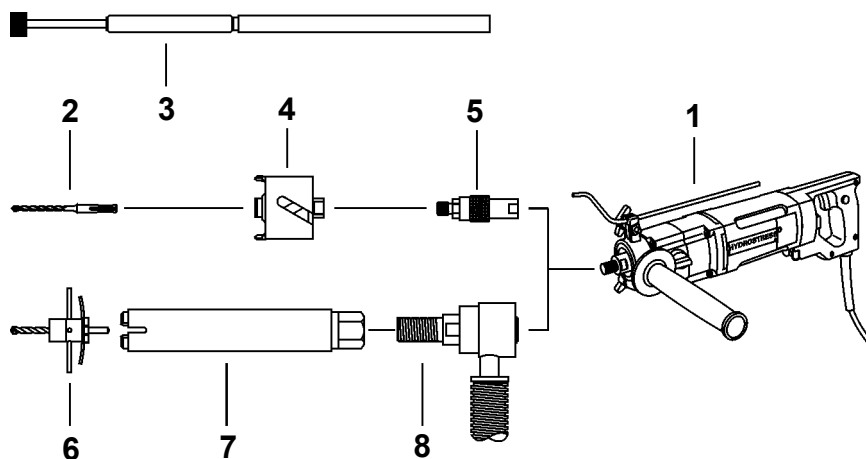


Fig. 3-2 Sistema di carotaggio a secco

- | | |
|-----------------------------|--------------------------|
| 1 Carotatrice a secco | 5 Codolo di attacco |
| 2 Perforatore di centraggio | 6 Croce di centraggio |
| 3 Ausilio di perforazione | 7 Ø 56-162 mm, NL 250 mm |
| 4 Carotatrice cava | 8 Tubo di aspirazione |

3.2.1.4 Macchina di carotaggio a mano libera su sostegno carotatrice

Le macchine di carotaggio a umido e a secco a mano libera possono essere montate su sostegni carotatrici per mezzo di un supporto di serraggio e possono essere impiegate con componenti di sistema come anelli di raccolta dell'acqua, ausilio di perforazione, battuta in profondità.

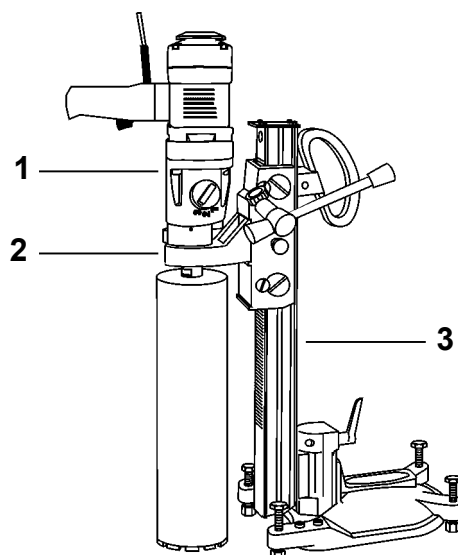


Fig. 3-3 Macchina di carotaggio a mano libera su sostegno carotatrice

- | |
|--|
| 1 Motore di carotaggio elettrico da 1,6 kW |
| 2 Supporto di serraggio |
| 3 Sostegno carotatrice |

3.2.2 Sistema elettrico a sostegno carotatrice

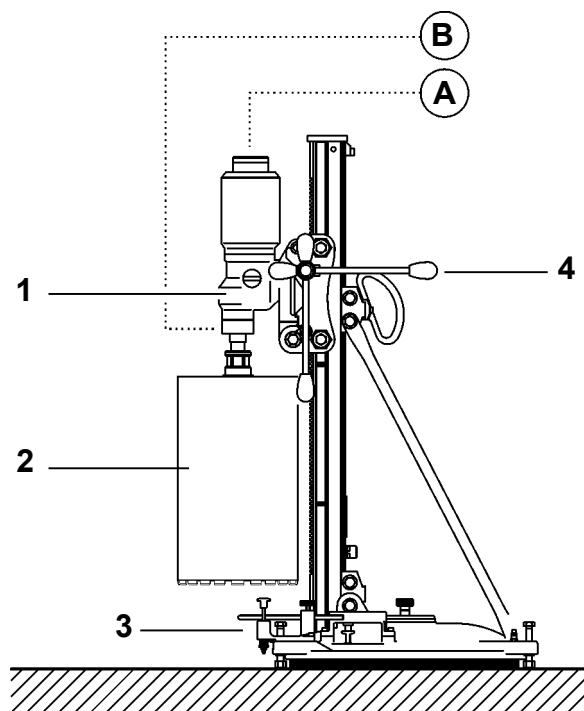


Fig. 3-4 Sistema di carotaggio elettrico

- | | |
|---|--|
| 1 Motore elettrico di azionamento "Modul-Drill" | A Alimentazione di corrente motore elettrico |
| 2 Corona di carotaggio | B Linea di alimentazione dell'acqua |
| 3 Sostegno carotatrice | |
| 4 Manovella (avanzamento carotaggio) | |

3.2.2.1 Campo di impiego

I sistemi a sostegno carotatrice vengono dotati, a seconda della potenza necessaria, di motori a corrente alternata, motori a riluttanza (230V), motori trifase (400V) o motori ad alta frequenza.

Dal momento che i motori elettrici sono economicamente relativamente convenienti e l'alimentazione elettrica è presente quasi ovunque, i sistemi elettrici a sostegno carotatrice vengono spesso impiegati per diametri dei fori di carotaggio piccoli e medi (da Ø 6 mm fino a circa Ø 500 mm).

3.2.3 Sistema idraulico di carotaggio

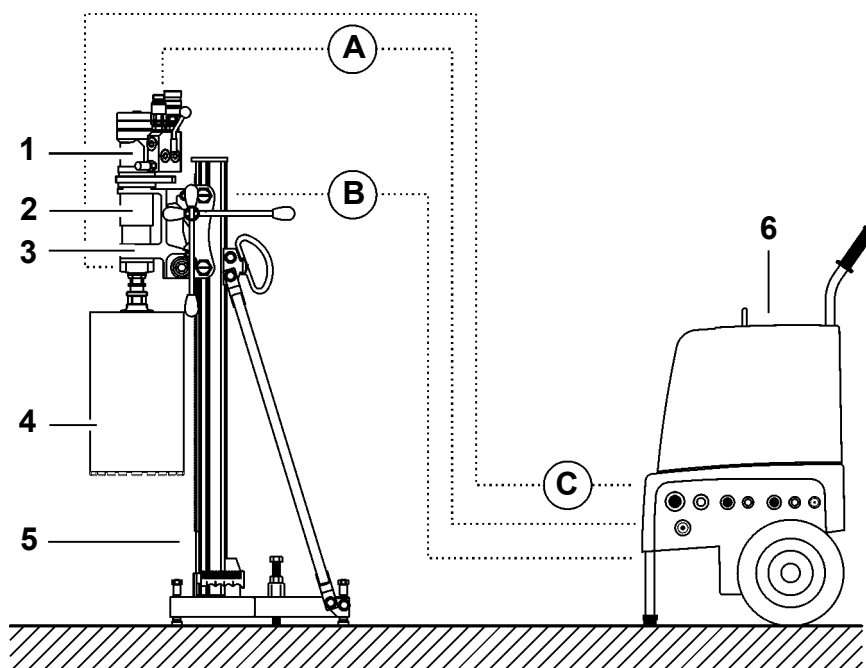


Fig. 3-5 Sistema idraulico di carotaggio

- | | |
|--------------------------------------|--|
| 1 Motore idraulico di azionamento | A Linea di alimentazione motore idraulico di azionamento |
| 2 Mandrino di carotaggio | B Linea di alimentazione Motore idraulico di avanzamento |
| 3 Attacco del mandrino "Modul-Drill" | C Linea di alimentazione dell'acqua |
| 4 Corona di carotaggio | |
| 5 Sostegno carotatrice | |
| 6 Gruppo idraulico di azionamento | |

3.2.3.1 Campo di impiego

I sistemi idraulici di carotaggio trovano impiego principalmente in caso di necessità di potenza elevata e per motivi di sicurezza in caso di fori eseguiti sopra alla testa dell'operatore o di fori eseguiti in acqua o sott'acqua. Dal momento che nel carotaggio vengono impiegati principalmente motori con un volumi di assorbimento costante, la potenza deve essere adeguata al diametro di carotaggio e al flusso volumetrico della pompa idraulica. L'impiego di gruppi idraulici con flussi volumetrici variabili permette la realizzazione di diversi numeri di giri con idromotore a portata fissa. I sistemi idraulici di carotaggio vengono impiegati per diametri di carotaggio da Ø 100 mm a Ø 1000 mm.

3.3 Descrizione funzionale

3.3.1 Descrizione del sistema

In caso di carotaggio a corona diamantata, una corona diamantata dotata di segmenti diamantati situata sul lato frontale esegue un movimento di taglio circolare in un materiale solido fermo. Sulla corona diamantata deve essere esercitata una forza pressoria per ottenere un'asportazione del materiale sottoposto al carotaggio e in questo modo un avanzamento del carotaggio. L'asse della corona diamantata di carotaggio corrisponde alla direzione di tale avanzamento.

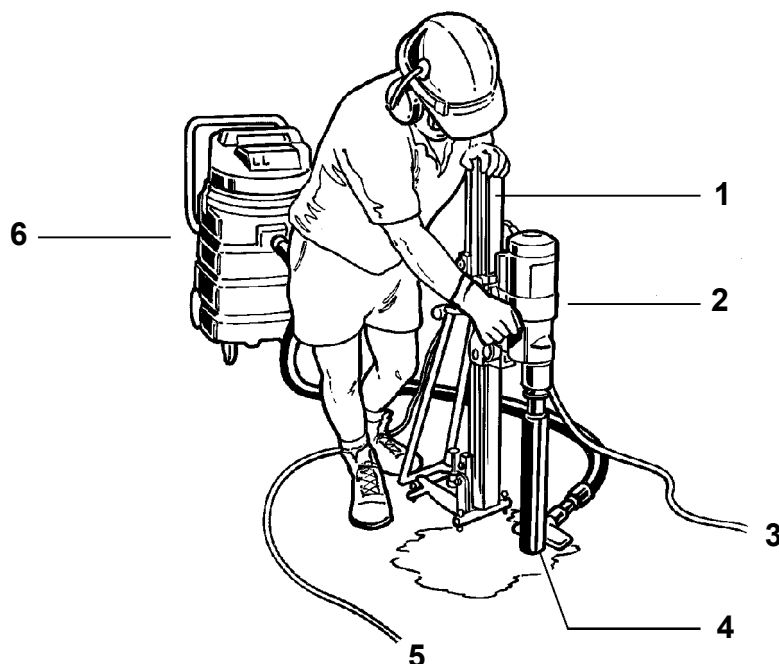


Fig. 3-6 Vista del sistema

- | | |
|-------------------------------------|--|
| 1 Sostegno carotatrice | 5 Allacciamento alla rete del motore elettrico |
| 2 Motore elettrico di carotaggio | 6 Aspiratore dell'acqua |
| 3 Linea di alimentazione dell'acqua | |
| 4 Corona diamantata di carotaggio | |

3.4 Descrizione dei componenti

3.4.1 Sostegno carotatrice

Il sostegno carotatrice è il componente centrale dei sistemi di carotaggio a corona diamantata. Sul sostegno carotatrice trova posto il motore di carotaggio (elettrico/idraulico) con la corona diamantata di carotaggio. Tale sostegno serve per la guida precisa della corona di carotaggio e per ottenere la forza pressoria per mezzo del dispositivo di avanzamento. Il sostegno carotatrice viene fissato al fondo per mezzo di un piede.

Struttura principale del sostegno carotatrice:

- Supporto di guida con attacco del motore di carotaggio
- Guida
- Piede

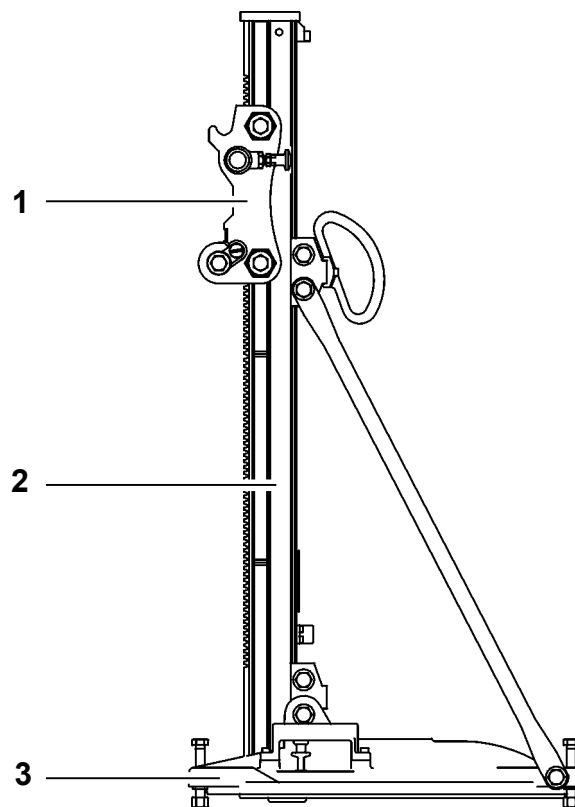


Fig. 3-7 Sostegno carotatrice

- 1 Supporto di guida
- 2 Guida
- 3 Piede a vuoto

3.4.1.1 Supporto di guida con attacco motore di carotaggio

Supporto di guida

Il supporto di guida con il dispositivo di avanzamento viene montato sulla guida. L'avanzamento può avvenire per mezzo di una cremagliera o di una catena a seconda del tipo di supporto carotatrice. L'avanzamento viene azionato in modo manuale o per mezzo di un motore di avanzamento elettrico o idraulico. In caso di dispositivi di avanzamento motorizzati è possibile l'integrazione di ingranaggi demoltiplicatori per aumentare la forza pressoria.

i

Informazioni

Per garantire un carotaggio corretto e senza problemi, l'asse di carotaggio e l'asse della guida devono essere paralleli. Ciò viene assicurato dall'impostazione ottimale, senza gioco, della guida sul supporto di guida.

Se non si osserva questa precauzione, a causa dell'attrito della parete, il numero di giri della corona diamantata può diminuire bruscamente fino all'arresto e il tubo della corona diamantata può subire un'elevata usura.

Attacchi del motore di carotaggio

Attacco Modul-Drill:

ModulDrill®
BY HYDROSTRESS

L'attacco Modul-Drill sviluppato nella ditta TYROLIT Hydrostress AG si è imposto rispetto ai normali attacchi standard del motore grazie al piano di separazione rapida pratico e robusto.

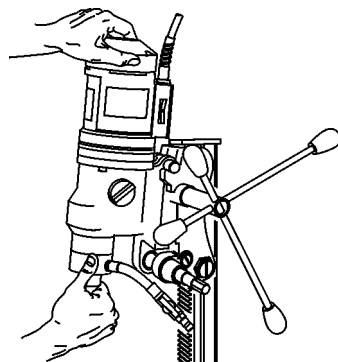


Fig. 3-8 Attacco del motore di carotaggio

Altri attacchi comuni per motori di carotaggio sono:

- Attacco a collo di serraggio
- Piastra di fissaggio
- Supporto a viti

3.4.1.2 Guida

Come guide vengono impiegati, a seconda della versione del sostegno carotatrice, diversi profili in acciaio o in alluminio. La guida deve essere in grado di assorbire tutte le forze derivanti dal carotaggio.

Le guide differiscono per struttura e dimensioni. Da ciò deriva un diametro massimo ammissibile delle corone diamantate di carotaggio per ogni guida. La stabilità intrinseca della guida ha un effetto diretto sul risultato del carotaggio. La stabilità delle guide può essere aumentata impiegando degli appoggi.

3.4.1.3 Piede

Il piede del sostegno carotatrice serve per l'attacco della guida e per il fissaggio alla struttura su cui eseguire il carotaggio. Il piede deve assicurare un fissaggio sicuro e permettere un leggero orientamento sulla posizione di carotaggio.

Conformemente alle singole esigenze sono disponibili diversi piedi e sistemi di fissaggio.

Piede a tassello

Il modo di fissaggio più comune è quello per mezzo del piede a tassello e del tassello di ancoraggio.

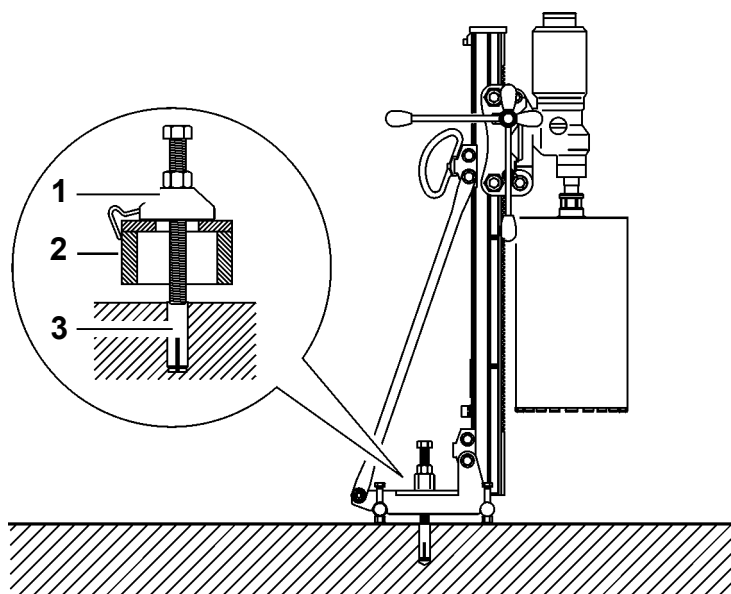


Fig. 3-9 Piede a tassello

- 1 Elemento di fissaggio a vite di serraggio
- 2 Piede a tassello
- 3 Tassello

i

Informazioni

Il montaggio e lo smontaggio del piede a tassello vengono descritti nel capitolo 6 «Uso», dal momento che questi lavori fanno parte della normale sequenza operativa delle carotatrici.

Piede sottovuoto

Nel fissaggio di sostegni carotatrice per mezzo di vuoto, il piede sottovuoto viene posto sul fondo. Per mezzo del collegamento di una pompa per vuoto, sotto il piede viene creata una depressione. Il piede sottovuoto viene in tal modo premuto sul fondo dalla pressione atmosferica. La forza pressoria dipende dalla grandezza del piede sottovuoto e dalla depressione generata.

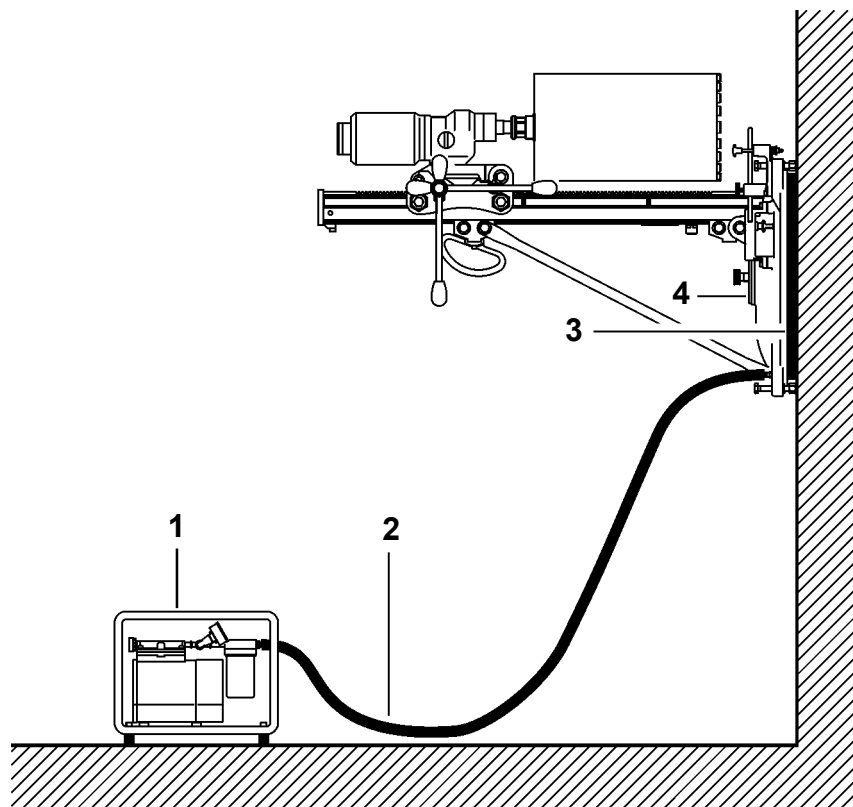


Fig. 3-10 Piede sottovuoto

- 1 Pompa per vuoto
- 2 Tubo flessibile per vuoto
- 3 Profilo sottovuoto
- 4 Cappuccio di chiusura



Informazioni

Il montaggio e lo smontaggio del piede sottovuoto vengono descritti nel capitolo 6 «Uso», dal momento che questi lavori fanno parte della normale sequenza operativa delle carotatrici.

Colonna a serraggio rapido

La colonna a serraggio rapido viene impiegata quando non è permesso alcun foro per tasselli e il sottofondo non è adatto per il fissaggio sottovuoto. Inoltre la colonna a fissaggio rapido viene impiegata per assicurare i fissaggi sottovuoto.

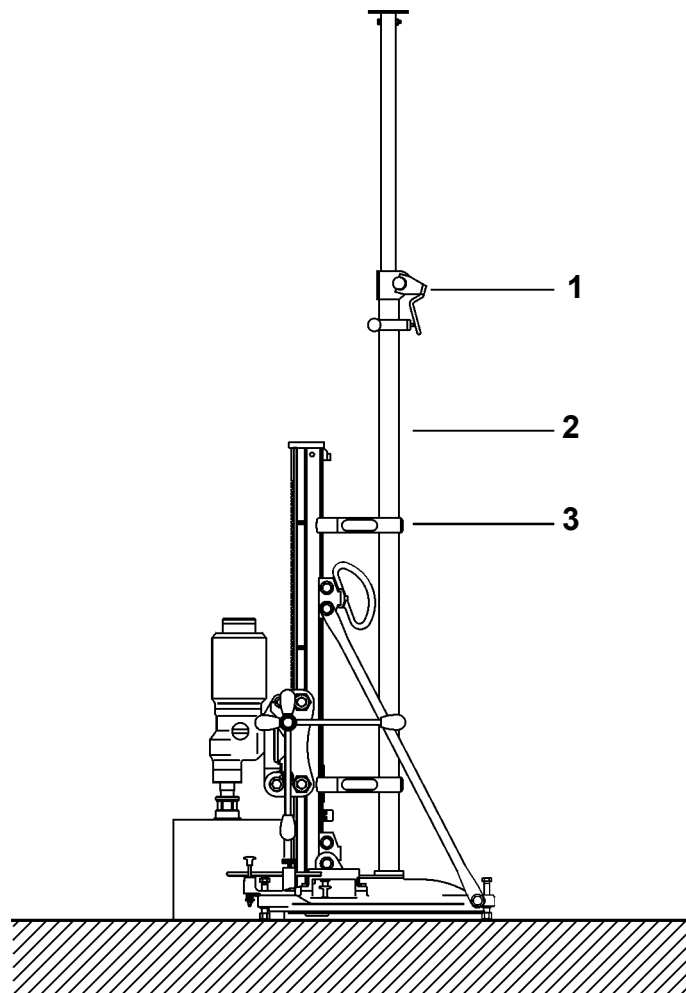


Fig. 3-11 Colonna a serraggio rapido

- 1 Chiusura di serraggio
- 2 Colonna a serraggio rapido
- 3 Graffa di tenuta

3.4.2 Motori di azionamento

Il motore di azionamento aziona la corona di carotaggio. A seconda delle esigenze operative può variare la potenza del motore ed è possibile scegliere fra la versione elettrica e quella idraulica.

I motori di azionamento più comuni sono:

- motore a corrente alternata (230V)
- motore trifase (400V)
- motore idraulico

3.4.2.1 Motore elettrico di azionamento

Il motore elettrico serve per la trasformazione dell'energia elettrica in energia meccanica e genera il movimento rotatorio che viene sfruttato per l'azionamento della corona di carotaggio.

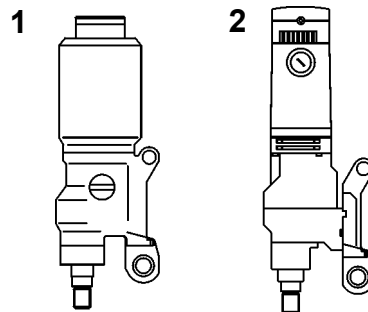


Fig. 3-12 Motore elettrico di azionamento

- 1 TYROLIT Hydrostress AG Motore elettrico Modul-Drill
- 2 Motore elettrico di terzi con piastra di montaggio Modul-Drill

Vantaggi del motore a corrente alternata e del motore trifase sono:

- il motore a corrente alternata (230V) ha un peso relativamente ridotto
- l'acquisto del motore a corrente alternata (230V) è relativamente conveniente
- la sorgente di energia (230V) è disponibile quasi ovunque
- il motore trifase (400V) ha un alto momento di rotazione
- i costi energetici sono ridotti
- non si verificano perdite di potenza dovute alla trasformazione energetica.

Svantaggi del motore a corrente alternata e dei motori trifase sono:

- alto rischio di sicurezza in caso di mancata osservanza delle prescrizioni di sicurezza e d'impiego di dotazioni difettose
- la potenza massima del motore a corrente alternata è di 3 kW
- il motore trifase (400V) ha un peso relativamente elevato
- il motore trifase non è adatto per fori eseguiti sopra la testa dell'operatore

3.4.2.2 Motori idraulici di azionamento

Il motore idraulico serve per la trasformazione dell'energia idraulica in energia meccanica (movimento rotatorio). I motori idraulici vengono impiegati nei sistemi di carotaggio per l'azionamento della corona di carotaggio e per l'avanzamento del carotaggio.

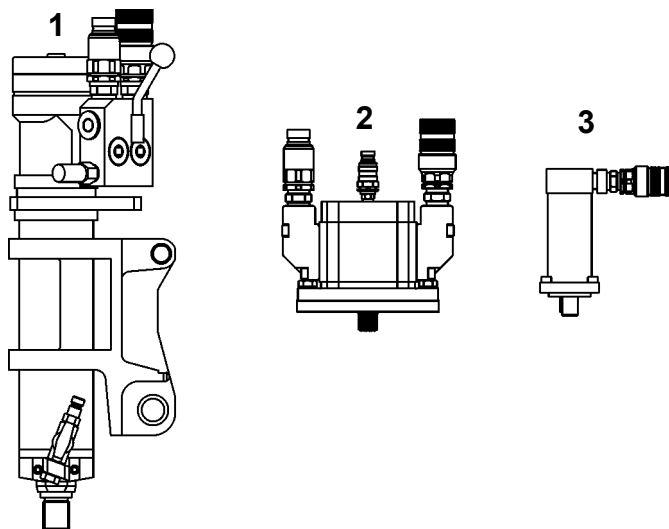


Fig. 3-13 Motori idraulici di azionamento

- 1 Motore di carotaggio con mandrino e supporto di montaggio Modul-Drill
- 2 Motore di carotaggio versione 3
- 3 Motore di avanzamento

Vantaggi dei motori idraulici di azionamento:

- è possibile un'elevata potenza intrinseca
- le possibilità d'impiego sono quasi illimitate (fori nell'acqua e sott'acqua)
- è possibile una variazione continua del numero di giri
- il motore idraulico possiede una semplice protezione dai sovraccarichi

Svantaggi dei motori idraulici di azionamento:

- sono necessari alti investimenti, dovuti a un gruppo di azionamento idraulico addizionale e agli accessori idraulici
- vi sono perdite di potenza dovute alla trasformazione d'energia e perdite di pressione nel fluido
- sussiste il pericolo d'inquinamento ambientale dovuto a perdite di liquidi

3.4.3 Utensile di taglio (corone diamantate di carotaggio)

I fori vengono eseguiti con l'ausilio delle corone diamantate. A seconda del sistema utilizzato, è possibile scegliere il tipo e il diametro dell'utensile più adatto alle esigenze di lavorazione.

3.4.3.1 Struttura di una corona diamantata di carotaggio

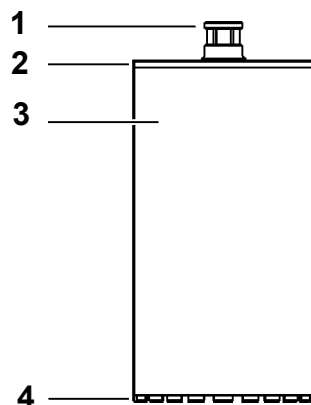


Fig. 3-14 Struttura di una corona diamantata di carotaggio

- 1 Filettatura di collegamento
 $\text{Ø}12\text{-}42\text{ R}\frac{1}{2}$ " filettatura esterna da 22
 $\text{Ø}47\text{-}500\text{ }1\frac{1}{4}$ " UNC filettatura interna da 41
- 2 Copertura
- 3 Tubo della corona diamantata
- 4 Segmenti diamantati

3.4.3.2 Dimensioni di una corona diamantata

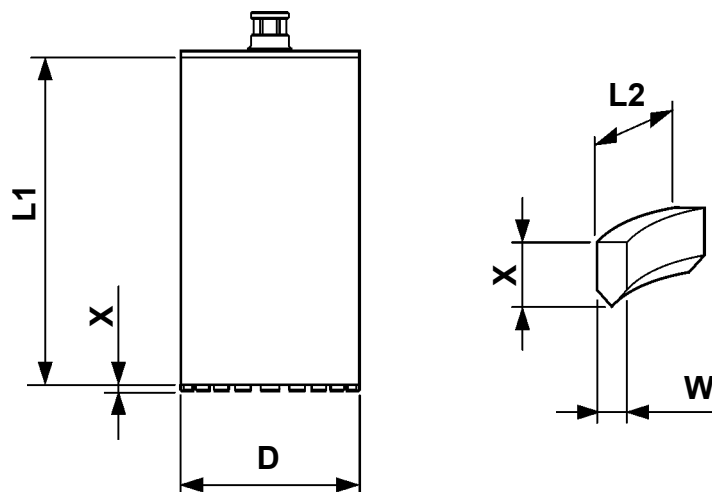


Fig. 3-15 Dimensioni di una corona diamantata

- D Diametro esterno
- L1 Lunghezza utile = profondità di carotaggio possibile = lunghezza tubo
- L2 Lunghezza segmenti
- W Larghezza segmenti
- X Altezza segmenti

3.4.3.3 Contrassegni

Tutte le corone diamantate di carotaggio o i segmenti sono contrassegnati con un codice cromatico per una semplice identificazione.

Codice cromatico sul segmento e sulla corona diamantata di carotaggio:

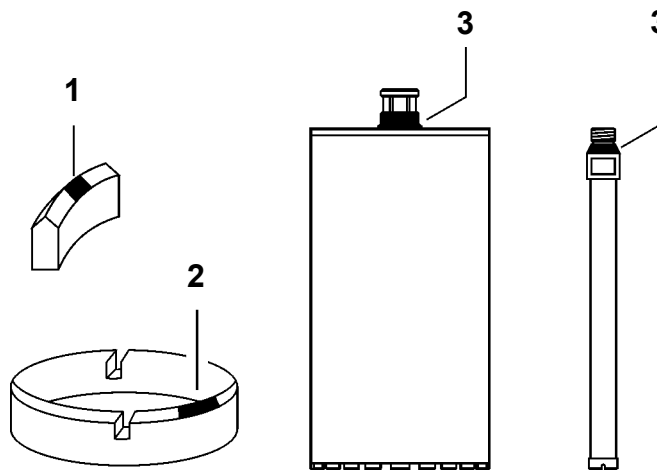


Fig. 3-16 Codice cromatico

- 1 Codice cromatico segmento
- 2 Codice cromatico anello segmenti
- 3 Codice cromatico corone diamantate di carotaggio

Informazioni



Le corone diamantate di carotaggio possono essere dotate di diversi segmenti diamantati. Il tipo e la forma strutturale dei segmenti dipende dal materiale su cui eseguire il carotaggio. La TYROLIT Hydrostress AG offre un gran numero di corone di carotaggio. L'intero assortimento di corone di carotaggio è riportato in una documentazione di vendita separata e può essere ordinato alla TYROLIT Hydrostress AG.

3.4.3.4 Collegamenti e adattatori

Le corone di carotaggio vengono montate su diverse unità di azionamento, come motori elettrici, motori idraulici, mandrini di carotaggio, bracci a ingranaggi ecc.

Perché possano essere realizzati i diversi collegamenti alle diverse unità di azionamento, la TYROLIT Hydrostress AG offre i corretti adattatori.

Ecco alcuni comuni adattatori per corone di carotaggio:




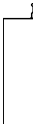




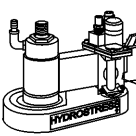
		Attacco					
				1/2"	1 1/4"	M 38	GRF
	R 1/2"				969148		
		1 1/4"	969138			974956	965562
		M 38					965808
	BY				974949		
	BC			974947	974947	974946	
	Attacco speciale Ø90-TKØ130 4x M16				971294 + 974947	971294 + 974946	977321

Fig. 3-17 Tabella adattatori

965562	Adattatore flangia a foro grande su 1 1/4" interno
965808	Adattatore flangia a foro grande su M28 interno
969138	Adattatore 1 1/4" interno su R 1/2" interno
969148	Adattatore 1 1/4" esterno su R 1/2" esterno
971294	Flangia GR M30
974946	Adattatore M30 esterno (BC) su M38 esterno - R 1/2" interno
974947	Adattatore M30 esterno (BC) su 1 1/4" esterno - R 1/2" interno
974949	Adattatore M22 esterno (BY) su 1 1/4" esterno - R 1/2" interno
974956	Adattatore 1 1/4" interno su M38 esterno / R 1/2" interno
977321	Flangia a foro grande GR

3.4.3.5 Tubo della corona diamantata

Il tubo della corona diamantata forma il materiale portante della corona diamantata di carotaggio. I tubi di precisione impiegati alla TYROLIT Hydrostress AG permettono un'elevata precisione di rotazione concentrica. Grazie a una nuova tecnologia di giunzione, i segmenti diamantati vengono uniti alla corona di carotaggio in maniera molto sicura.

Tecnologie comuni di giunzione sono:

- saldatura laser
- saldatura a impulsi di resistenza
- saldatura a ottone

I tubi della corona diamantata TYROLIT Hydrostress AG possono essere nuovamente dotati di segmenti diamantati dopo l'usura degli stessi.

3.4.3.6 Segmento diamantato

Un'ampia gamma di segmenti diamantati offre l'utensile di taglio ottimale per tutti i materiali e i tipi di macchina.

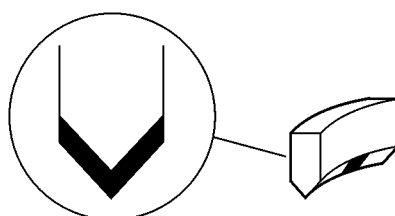


Fig. 3-18 Segmento diamantato

Forma strutturale del segmento diamantato

I segmenti a tetto dalla speciale forma brevettata di TYROLIT con rivestimento speciale sulla punta dei segmenti facilitano il centraggio del foro e sono immediatamente pronti all'uso senza affilatura. Grazie alla sottile superficie di contatto di questa forma strutturale durante il carotaggio le vibrazioni generate sono minime. Ciò ha come conseguenza che la corona diamantata non può deviare e in tal modo le sollecitazioni a cui sono sottoposte il sostegno carotatrice e il relativo motore sono minime.

Vantaggi del prodotto:

- possibilità d'impiegare immediatamente la corona diamantata di carotaggio, senza bisogno di affilatura dei segmenti
- centraggio rapido
- eccezionale comportamento di perforazione e foratura
- alto avanzamento già dal primo carotaggio
- elevato avanzamento per tutta l'intera durata
- tendenza alle vibrazioni sul ferro di armatura decisamente ridotta

Usura dei segmenti diamantati

I segmenti diamantati sono sottoposti a un'usura naturale. Se dovesse però succedere che si usurano troppo rapidamente, controllare i seguenti punti:

i motivi per un'usura troppo rapida possono essere:

- acqua insufficiente
- utensile diamantato non adatto
- numero di giri troppo ridotto
- forza pressoria troppo elevata
- carotaggio in materiali abrasivi

Affilare i segmenti diamantati

I segmenti diamantati smussati possono essere riaffilati per mezzo di una piastra affilatrice.

Come procedere:

- Fissare una o due piastre affilatrici tramite tasselli o morsetti meccanici (al posto di piastre affilatrici si possono utilizzare anche altri materiali abrasivi come arenaria calcarea o laterizio).
- Eseguire due o tre perforazioni verticali con molta poca acqua a numero di giri ridotto.

Magazzinaggio delle corone diamantate di carotaggio

Asciugare le corone diamantate di carotaggio e conservarle al riparo dalla luce per evitarne la corrosione.



Informazioni

Per il magazzinaggio delle corone diamantate usate si consiglia di contrassegnarle con un'etichetta recante le seguenti indicazioni:

- lunghezza della corona diamantata di carotaggio
- specifiche (codice cromatico)
- denominazione del produttore

3.4.4 Gruppo di comando idraulico

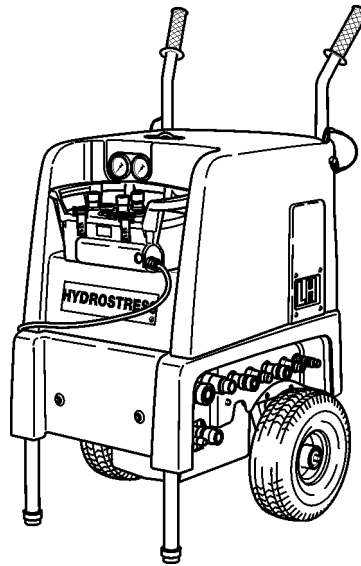



Fig. 3-19 Gruppo di comando idraulico

Il gruppo di comando idraulico alimenta i motori idraulici. I motori idraulici sono collegati al gruppo di comando idraulico tramite tubi flessibili.

3.4.5 Acqua

L'acqua serve a raffreddare l'utensile di taglio. Per assicurare un raffreddamento e un lavaggio sicuri della corona diamantata di carotaggio è necessario fare in modo che in caso di lavoro con sistemi di carotaggio a corona diamantata a umido l'apporto di acqua non venga interrotto o chiuso.

Una portata di acqua troppo ridotta provoca un aumento dell'usura dei segmenti diamantati e in casi estremi al distacco dei segmenti. Una portata di acqua troppo elevata impedisce però l'avanzamento del carotaggio. Con il lavaggio di acqua corretto è possibile aumentare decisamente la durata della propria corona diamantata di carotaggio.

Portata consigliata: vedi «Capitolo 1» 1.2,  1-1



Informazioni

In caso di pericolo di gelo, al termine del lavoro o prima di pause di lavoro piuttosto lunghe l'intero sistema idrico deve essere svuotato e sfiato per evitare eventuali danni. In caso di temperature sotto zero è consigliabile lavorare con l'antigelo.

Alimentazione dell'acqua durante il carotaggio con corone diamantate:

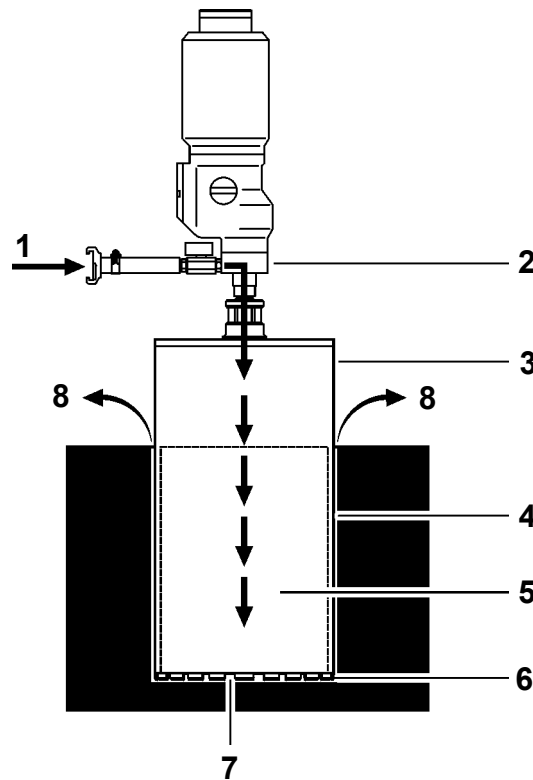


Fig. 3-20 Allacciamento dell'acqua

- | | | | |
|---|---------------------------------|---|---------------------|
| 1 | Entrata dell'acqua | 5 | Carota |
| 2 | Boccola dell'acqua di lavaggio | 6 | Percorso dell'acqua |
| 3 | Corona diamantata di carotaggio | 7 | Segmento diamantato |
| 4 | Spazio anulare | 8 | Uscita dell'acqua |

Raccolta e smaltimento dell'acqua

Per poter raccogliere e riciclare l'acqua si consiglia di realizzare una delimitazione per l'acqua per mezzo di una schiuma di poliuretano di riempimento e di montaggio a un componente.

L'acqua così trattenuta si può quindi raccogliere per mezzo di un aspiratore o di una pompa, filtrare e riportare nel circuito dell'acqua per riutilizzarla.

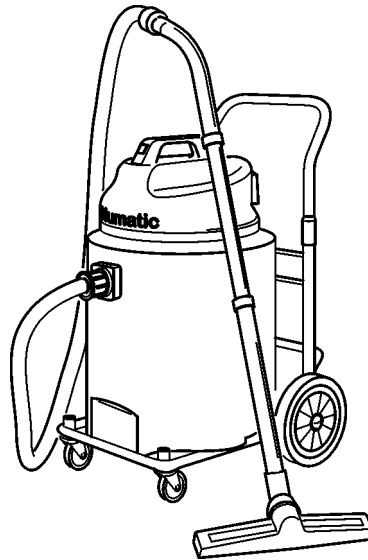


Fig. 3-21 Aspiratore di polvere e acqua con sistema di filtraggio a secco

Anello di raccolta dell'acqua

L'anello di raccolta dell'acqua serve per la raccolta e la deviazione dell'acqua di raffreddamento e di lavaggio.

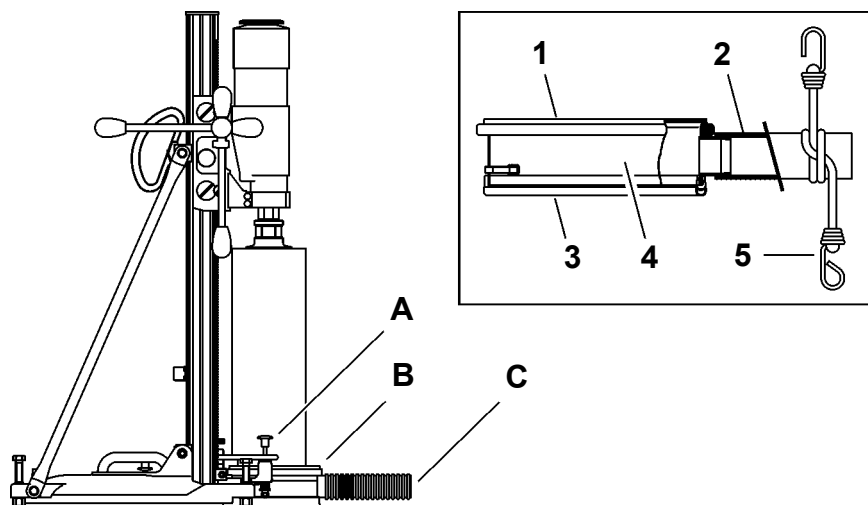


Fig. 3-22 Anello di raccolta dell'acqua

- | | | | |
|---|-------------------------------------|---|--|
| 1 | Guarnizione | A | Ritenuta anello di raccolta dell'acqua |
| 2 | Tubo flessibile per l'acqua | B | Anello di raccolta dell'acqua |
| 3 | Profilo di protezione dello spigolo | C | Aspiratore dell'acqua |
| 4 | Anello di assorbimento dell'acqua | | |
| 5 | Elastico | | |

Montaggio

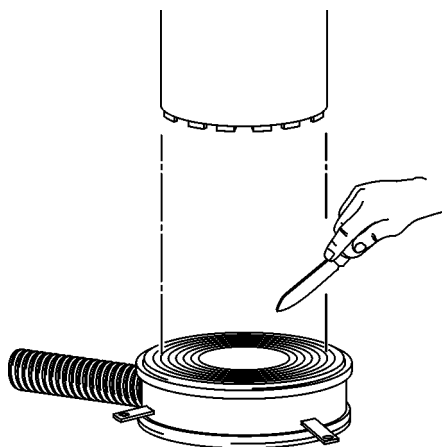


Fig. 3-23 Montaggio dell'anello di raccolta dell'acqua

Come procedere:

- Tagliare nella guarnizione un'apertura corrispondente alla circonferenza del tubo della corona di carotaggio
- Bloccare l'anello di raccolta dell'acqua alla ritenuta dell'anello di raccolta dell'acqua del sostegno carotatrice
- Collegare l'aspiratore dell'acqua.

3.4.6 Accessori

Per poter eseguire ogni lavoro di carotaggio senza problemi sono disponibili diversi accessori per i singoli sistemi di carotaggio.

3.4.6.1 Binari di guida di lunghezze speciali

Le prolunghe della colonna di carotaggio permettono l'impiego di corone di carotaggio con lunghezze utili superiori.

3.4.6.2 Piastra di montaggio Modul-Drill

La piastra di montaggio Modul-Drill permette il montaggio di motori di terzi sui sostegni carotatrice TYROLIT Hydrostress AG con attacco Modul-Drill.

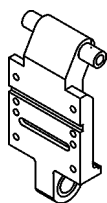
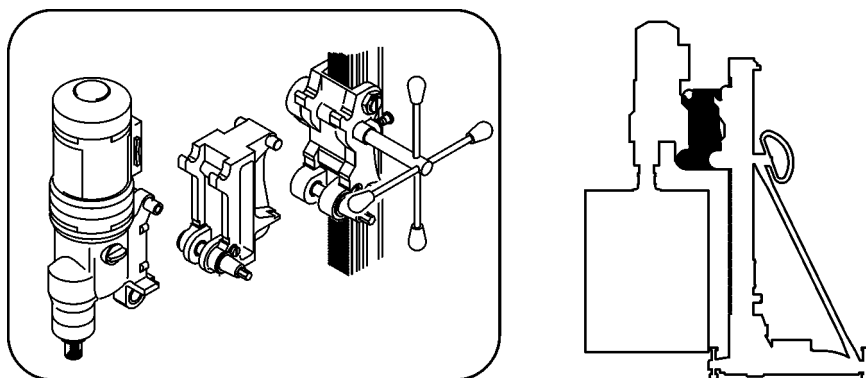


Fig. 3-24 Piastra del motore n. 977464

3.4.6.3 Piastre distanziatrici

La piastra distanziatrice fra motore di azionamento e supporto di guida permette il lavoro con diametri di corone di carotaggio maggiori.



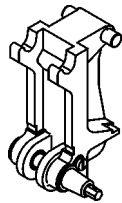
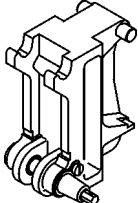
Piastre distanziatrici Ø + 180mm	Piastre distanziatrici Ø + 250mm
 Piastra distanziatrice n. 964906	 Piastra distanziatrice n. 964907

Fig. 3-25 Piastre distanziatrici

3.4.6.4 Colonna a serraggio rapido

Per ulteriori informazioni sulla colonna a serraggio rapido vedi «Capitolo 3», 3-24.

3.4.6.5 Coperchio per asta telescopica di contrasto

Il coperchio per asta telescopica di contrasto serve per la stabilizzazione del sostegno carotatrice.

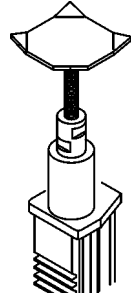


Fig. 3-26 Coperchio per asta telescopica di contrasto

3.4.6.6 Telaio di spostamento

Il telaio di spostamento serve per semplificare il trasporto dei sostegni carotatrice.

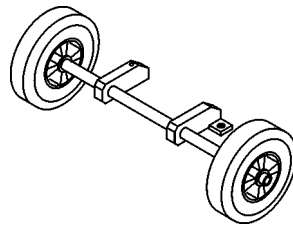


Fig. 3-27 Telaio di spostamento

3.4.6.7 Accessori per l'acqua

Per indicazioni per l'impiego e l'uso degli accessori per l'acqua consultare il «Capitolo 3» 3.4.5, 3-20.

Anello di raccolta dell'acqua

I dati relativi all'anello di raccolta per l'acqua sono contenuti nel «Capitolo 3», 3-22

Aspiratore e pompa dell'acqua

L'aspiratore e la pompa dell'acqua servono per la raccolta e la deviazione dell'acqua di raffreddamento e di lavaggio.

Lance ad acqua

Le lance ad acqua sono necessarie per far scorrere l'acqua sul punto di carotaggio.

Serbatoio a pressione per l'acqua

Il serbatoio a pressione per l'acqua serve per l'alimentazione dell'acqua durante i carotaggi.

Schiuma di riempimento e di montaggio in poliuretano

La schiuma di riempimento e di montaggio in poliuretano a un componente serve per la raccolta e il ricircolo dell'acqua di raffreddamento e di lavaggio.

3.4.6.8 Prolunghe delle corone di carotaggio

Con l'aiuto delle prolunghe delle corone di carotaggio è possibile ottenere maggiori profondità di carotaggio.



Prolunghe	Materiale	Denominazione
R1/2" da Ø 32mm 	n. 968612 n. 968613 n. 974992 n. 968614	Prolunga R 1/2" 100 mm Prolunga R 1/2" 200 mm Prolunga R 1/2" 300 mm Prolunga R 1/2" 500 mm
1 1/4" da Ø 52mm 	n. 974987 n. 968615 n. 968616 n. 968617	Prolunga 1 1/4" 100 mm Prolunga 1 1/4" 200 mm Prolunga 1 1/4" 300 mm Prolunga 1 1/4" 500 mm

Fig. 3-28 Prolunghe delle corone di carotaggio

3.4.6.9 Adattatori delle corone di carotaggio

Gli adattatori delle corone di carotaggio servono l'attacco delle corone diamantate di carotaggio con diverse filettature di collegamento.

Per indicazioni relative agli adattatori delle corone di carotaggio TYROLIT Hydrostress AG vedere il «Capitolo 3» 3.4.3.4, 3-16.

3.4.6.10 Centraggio di perforazione

Il centraggio di perforazione serve come ausilio per la perforazione e impedisce uno spostamento della corona diamantata di carotaggio nella perforazione.

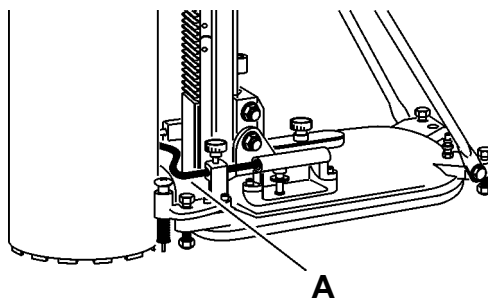


Fig. 3-29 Centraggio della corona di carotaggio (A)

3.4.6.11 Indicatore del centro

L'indicatore del centro mostra il centro del foro e serve per la configurazione del sostegno carotatrice.

3.4.6.12 Dispositivo di rimozione della carota/pinza di presa della carota

Questi dispositivi di rimozione servono per l'estrazione della carota.

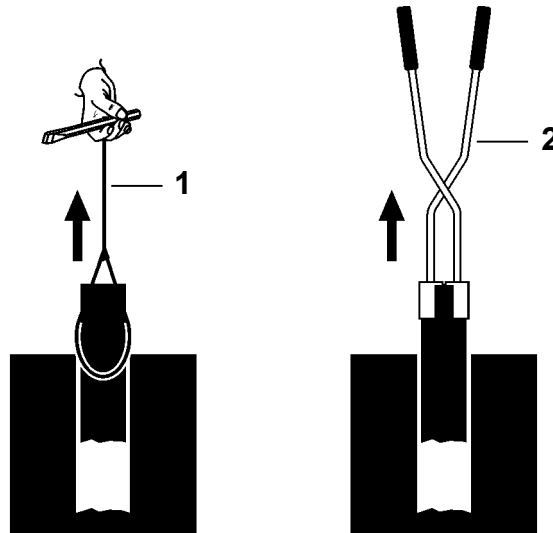


Fig. 3-30 Dispositivo di rimozione della carota/pinza di presa della carota

- 1 Dispositivo di rimozione della carota TYROLIT Hydrostress AG
- 2 Pinza di presa della carota

3.4.6.13 Dispositivo di rimozione delle corone di carotaggio

Il dispositivo di rimozione delle corone di carotaggio serve per rimuovere delle corone diamantate di carotaggio incastrate.

Funzionamento:

il peso (A) viene accelerato manualmente fino alla battuta (B). Il colpo stacca la corona diamantata di carotaggio.

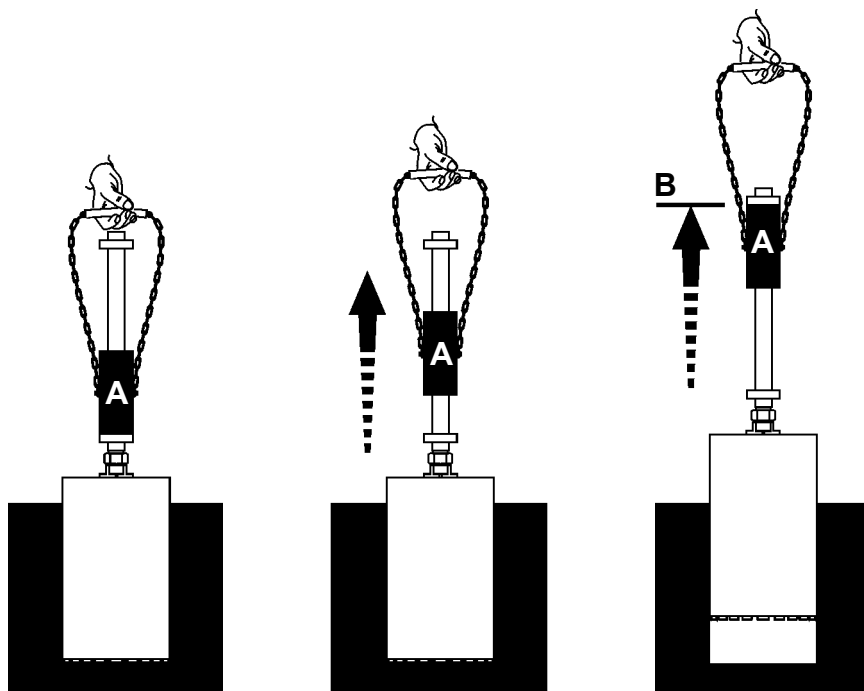


Fig. 3-31 Dispositivo di rimozione delle corone di carotaggio n. 974270

3.4.6.14 Elemento antiattrito

L'elemento antiattrito permette un distacco più semplice della corona diamantata e viene montato fra l'albero di trasmissione e l'attacco della corona di carotaggio.

Materiale n.	
963339	Elemento antiattrito per 1¼", max. 2,4 kW
965395	Elemento antiattrito per 1¼", max. 5,2 kW
962508	Elemento antiattrito Orca 1¼", max. 11 kW

3.4.6.15 Piastra affilatrice

La piastra affilatrice serve per la filatura delle corone diamantate di carotaggio. Al posto di piastre affilatrici si possono utilizzare anche materiali abrasivi come arenaria calcarea o laterizio.

Materiale n.	
484627	Piastra affilatrice 160 mm x 30 mm x 320 mm
484672	Piastra affilatrice 320 mm x 55 mm x 320 mm

4 Montaggio, smontaggio

4.1 Aspetti generali

4.1.1 Prescrizioni per la sicurezza

Leggere innanzi tutto il Capitolo 2 «Prescrizioni per la sicurezza», 2-1 contenuto nel presente manuale del sistema. Prestare inoltre attenzione a tutti gli avvisi di pericolo qui menzionati e attenersi a tutte le norme di comportamento prescritte, al fine di evitare danni alle persone e alle cose.

4.1.2 Qualifica del personale

Gli interventi di montaggio e smontaggio dei sistemi di carotaggio devono essere effettuati esclusivamente da personale autorizzato. Per personale autorizzato, si intende una persona in grado di soddisfare i seguenti requisiti.

- Avere frequentato il corso di addestramento presso la TYROLIT Hydrostress AG oppure corsi specialistici organizzati dagli enti di assicurazione contro gli infortuni sul lavoro e dalle associazioni di categoria esistenti nei vari paesi.
- Avere letto e compreso le prescrizioni di sicurezza contenute nel Capitolo 2.

4.2 Montaggio / smontaggio



Informazioni

Il montaggio e lo smontaggio dei sistemi di carotaggio sono descritti nel Capitolo 6 «Uso», 6-1 poiché questo tipo di interventi rientra nella normale sequenza operativa dei sistemi di carotaggio.

4.2.1 Trasporto da e verso il luogo di installazione

I componenti del sistema devono essere trasportati in modo tale da non potere subire danni durante il trasporto. Laddove disponibili, utilizzare mezzi di trasporto idonei.

5 Messa in servizio

5.1 Messa in servizio

Prima della messa in servizio occorre verificare il perfetto stato di funzionamento del sistema di carotaggio.

La messa in funzione dei singoli componenti del sistema (macchine e componenti) viene descritta nei rispettivi manuali d'istruzioni ovvero nelle schede illustrative.

6 Uso

6.1 Aspetti generali

Leggere innanzi tutto il Capitolo2 «Prescrizioni per la sicurezza», 2-1 contenuto nel presente manuale di sicurezza. Prestare inoltre attenzione a tutti gli avvisi di pericolo qui menzionati e attenersi a tutte le norme di comportamento prescritte, al fine di evitare danni alle persone e alle cose.

6.1.1 Prescrizioni per la sicurezza

Rispettare scrupolosamente le seguenti prescrizioni di sicurezza, in particolare in merito all'uso dei sistemi di carotaggio.



Pericolo

Pericolo dovuto alla caduta di pezzi pesanti.

Per l'esecuzione delle operazioni descritte nel presente capitolo è assolutamente obbligatorio indossare i seguenti dispositivi di protezione individuale:

casco, occhiali protettivi, guanti protettivi e calzature protettive, vedi «Capitolo 2» 2.3.5.1, 2-5.

Attenersi scrupolosamente alle istruzioni e procedure di lavoro descritte nel presente manuale di sicurezza.

La mancata osservanza di questa prescrizione può provocare gravi lesioni fisiche o addirittura la morte, nonché danni materiali.

Pericolo



Pericolo dovuto all'avviamento improvviso della macchina.

Prima di attivare il sistema l'operatore deve assicurarsi che non vi siano altre persone all'interno delle zone di pericolo.

Prima di allontanarsi, il sistema deve essere disattivato e assicurato contro la riaccensione.

La mancata osservanza di questa prescrizione può avere come conseguenza schiacciamento o ferite da taglio e danni materiali.

Pericolo



Pericolo di caduta della struttura da tagliare.

La struttura da forare deve essere assicurata correttamente (vedi le istruzioni operative fornite nel presente manuale di sicurezza).

La mancata osservanza di questa prescrizione potrebbe comportare lesioni a parti del corpo o addirittura la morte, nonché danni materiali.

Pericolo



Pericolo legato al rumore

Durante il funzionamento dei sistemi di carotaggio, è assolutamente obbligatorio indossare un dispositivo di protezione auricolare.

La mancata osservanza di questa prescrizione potrebbe causare danni irreparabili all'udito.

Pericolo



Pericolo dovuto a gas combustibili tossici (monossido di carbonio).

Se per l'azionamento del sistema si utilizzano motori a combustione in ambienti chiusi o fosse sotto il livello del suolo, è necessario convogliare verso l'esterno gli scarichi dei motori a combustione.

La mancata osservanza di questa prescrizione può comportare fenomeni di intossicazione ed eventualmente la morte per soffocamento.

Avvertenza



Pericolo dovuto a schegge accelerate.

Indossare sempre una protezione per gli occhi e un casco protettivo. Assicurare la zona pericolosa contro l'accesso di terzi.

La mancata osservanza di questa prescrizione potrebbe favorire il rischio di gravi lesioni a parti del corpo e di danni materiali.

Avvertenza



Pericolo dovuto all'utensile diamantato caldo.

Nell'impiego o nell'affilatura l'utensile diamantato si può scaldare. Per la sostituzione dell'utensile diamantato indossare sempre dei guanti protettivi.

La mancata osservanza di questa prescrizione può avere come conseguenza ustioni o ferite da taglio e danni materiali.

Avvertenza



Pericolo di fuoriuscita di olio idraulico.

Prima di ogni utilizzo eseguire un controllo visivo di tutti i tubi flessibili e i giunti idraulici. In tale controllo prestare anche attenzione alla corretta chiusura dei raccordi e ai danni dei tubi flessibili. Eliminare le perdite. Per la tutela dell'ambiente tenere sempre un legante a portata di mano.

La mancata osservanza di questa prescrizione potrebbe avere come conseguenza danni ambientali o materiali.



Avvertenza



Pericolo dovuto a bordi affilati dell'utensile.

È vietato il contatto con attrezzi ancora in funzione.

Per afferrare utensili fermi, è obbligatorio l'uso di guanti protettivi.

La mancata osservanza di questa prescrizione potrebbe avere come conseguenza ferite da taglio alle mani.



Avvertenza

Pericolo dovuto a chiavi lasciate sull'utensile.

Prima dell'attivazione assicurarsi che chiavi e altri attrezzi a innesto siano stati rimossi.

La mancata osservanza di questa prescrizione potrebbe favorire il rischio di gravi lesioni a parti del corpo e di danni materiali.

6.1.2 Qualifica del personale

I sistemi di carotaggio possono essere utilizzati esclusivamente da personale autorizzato. Per personale autorizzato, si intende una persona in grado di soddisfare i seguenti requisiti.

- Avere frequentato il corso di addestramento presso la TYROLIT Hydrostress AG oppure corsi specialistici organizzati dagli enti di assicurazione contro gli infortuni sul lavoro e dalle associazioni di categoria esistenti nei vari paesi.
- Avere letto e compreso le prescrizioni di sicurezza contenute nel Capitolo 2.
- Conoscere le regole e norme generali dell'edilizia e della tecnica.

6.2 Elementi di comando rilevanti ai fini della sicurezza

6.2.1 Arresto di emergenza

Le macchine ad avanzamento motorizzato non sono macchine automatiche, ma durante il funzionamento devono essere osservate continuamente. In qualsiasi momento deve essere possibile l'arresto d'emergenza.

6.2.2 Sistemi elettrici di carotaggio

Lavorare solo con interruttori differenziali di protezione dalla corrente salvavita (PRCD, GFCI).

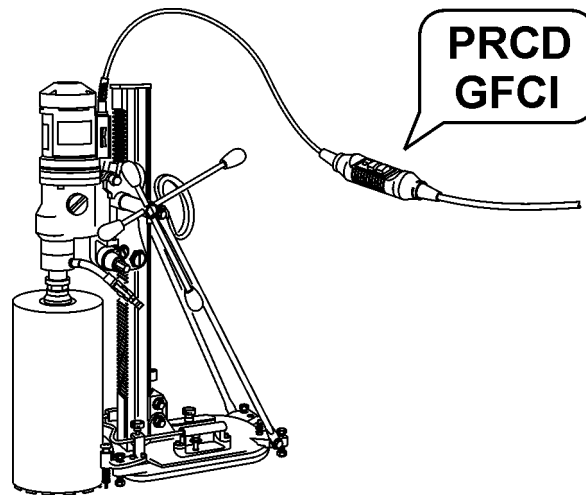


Fig. 6-1 Interruttori salvavita

6.2.3 Sistemi idraulici di carotaggio con gruppo di comando

In situazioni di pericolo occorre premere immediatamente l'interruttore di arresto di emergenza sul gruppo di comando o sul suo telecomando. La pressione dell'interruttore di arresto di emergenza provoca l'immediato arresto del sistema e ne impedisce il riavvio accidentale.

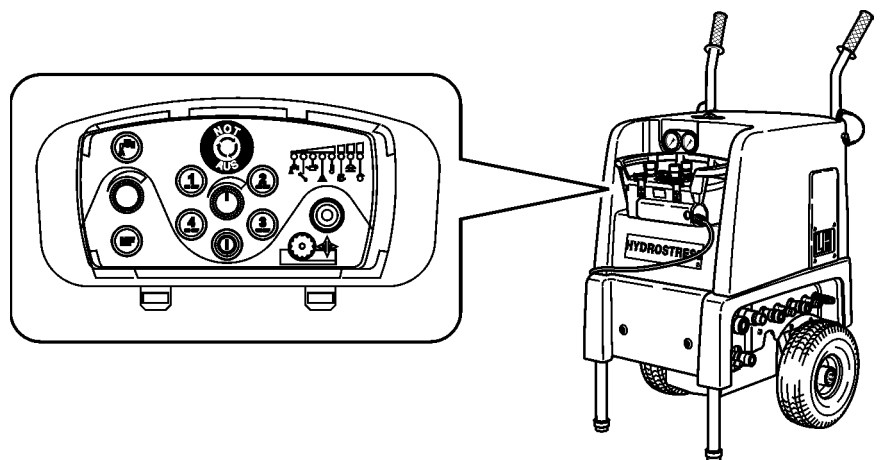


Fig. 6-2 Interruttore di ARRESTO DI EMERGENZA sul gruppo di comando idraulico

6.3 Elementi di comando e visualizzazione

6.3.1 Elementi di comando e visualizzazione delle macchine

Gli elementi di comando e visualizzazione delle singole macchine e dei componenti sono descritti nei rispettivi manuali d'istruzioni, ovvero nelle schede illustrative, con riferimento agli specifici modelli.

Esempio: sistemi di carotaggio con fissaggio sottovuoto

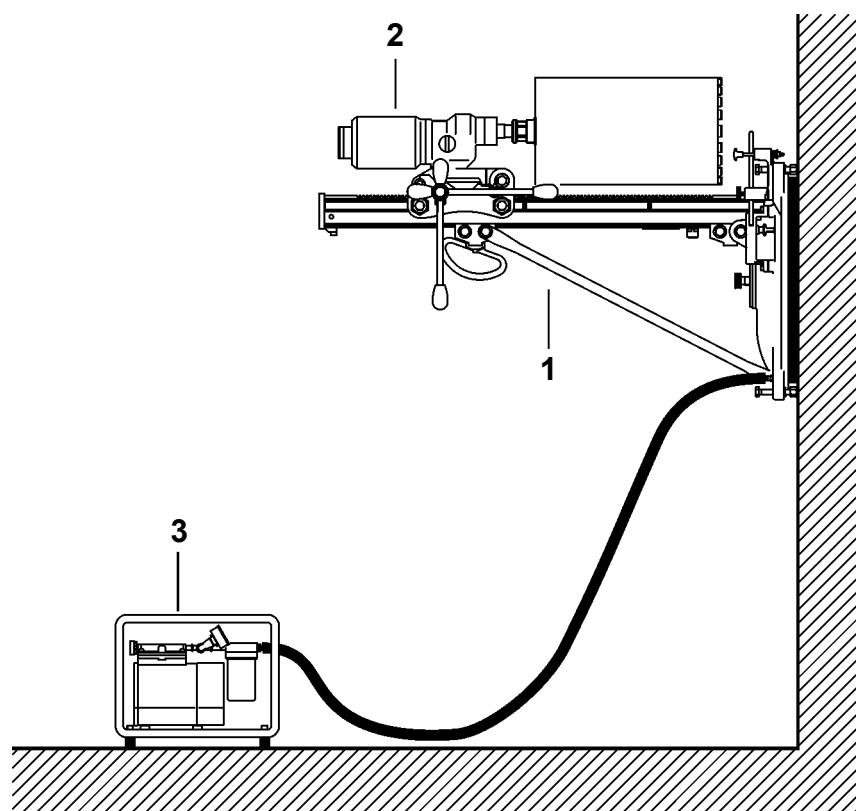


Fig. 6-3 Documenti per sistema di Carotaggio con piede sottovuoto

- 1 Istruzioni per l'uso per il sostegno carotatrice tipo ...
- 2 Istruzioni per l'uso per il motore elettrico di azionamento tipo...
- 3 Istruzioni per l'uso per la pompa per vuoto tipo...

6.4 Uso

Per garantire la sicurezza operativa è indispensabile eseguire esattamente le attività descritte nel presente Manuale di sicurezza.

6.4.1 Lista di controllo procedurale



Informazioni

La presente lista di controllo fornisce una sequenza riepilogativa di tutte le attività da eseguire.

Lista di controllo

1. Ottenere l'autorizzazione da parte della direzione dei lavori
2. Tracciare il foro
3. Definire la rimozione e l'assicurazione della carota
4. Messa in sicurezza della zona di pericolo
5. Montare e allineare il sostegno carotatrice
6. Montare il motore di carotaggio sul sostegno carotatrice
7. Montare le corone diamantate di carotaggio sul motore di azionamento
8. Realizzare i collegamenti energetici
9. Installare l'alimentazione dell'acqua
10. Controllo visivo
11. Carotaggio
12. Fine del lavoro
13. Smontare il sistema di carotaggio
14. Rimuovere la carota
15. Assicurare il foro di carotaggio
16. Smaltire il fango di carotaggio

6.4.2 Procedura in dettaglio

1. Ottenere l'autorizzazione da parte della direzione dei lavori

Prima di iniziare qualsiasi lavoro o attività è indispensabile ottenere l'autorizzazione da parte della direzione dei lavori. I seguenti punti devono essere chiariti:

- eventuali dubbi relativi alla statica della struttura

provvedimenti:

nel caso in cui vengano tranciate strutture portanti o di sostegno importanti, ciò potrebbe avere conseguenze fatali (indebolimento statico o crolli della struttura)

- eventuale presenza di condutture di impianti igienico-sanitari nella parete o solaio (pavimento)

provvedimenti:

in presenza di condutture di impianti igienico-sanitari (tubi di mandata o di scarico per acqua e scarichi), queste devono essere preventivamente svuotate

- eventuale presenza di condutture elettriche nella parete o solaio (pavimento)



Pericolo

Pericolo di folgorazione.

Se nella parete, solaio o pavimento si trovano una o più linee elettriche, occorre assicurarsi che la corrente sia disattivata e che la riattivazione sia bloccata.

La mancata osservanza di questa prescrizione potrebbe favorire il rischio di lesioni gravi, anche mortali. Potrebbero inoltre insorgere danni indiretti, quali ad esempio incendi.

2. Tracciare il foro

Normalmente il committente provvede a tracciare i fori. In questo caso occorre soprattutto determinare il peso massimo della carota e adottare le misure adatte al caso. I seguenti aspetti devono essere presi in considerazione:

- la movimentazione deve poter essere adattata alla commessa
- la gru o il dispositivo di sollevamento deve essere idoneo al sollevamento dei carichi
- il peso del blocco da estrarre non deve superare il carico massimo del suolo consentito

Quindi occorre tracciare i fori di fissaggio per il montaggio e quelli per il fissaggio dei ganci atti ad assicurare i blocchi da rimuovere.

3. Rimozione e assicurazione della carota

Perché nel carotaggio non si sperimentino brutte sorprese dovute alla carota che si stacca e cade, l'assicurazione e la rimozione della carota devono essere fissate prima dell'esecuzione del foro.

Per la rimozione sicura della carota occorre tenere presente i seguenti punti:

- luogo del carotaggio
- posizione del carotaggio
- grandezza e peso della carota
- materiale della carota

Alcune assicurazioni comuni contro la caduta della carota sono:

- manicotto di presa della carota
- dispositivo di presa della carota
- molla di presa della carota
- dispositivi di raccolta.

Alcuni mezzi ausiliari comuni per il prelievo della carota sono:

- dispositivo di rimozione della carota
- pinze di presa della carota
- dispositivi a gru
- dispositivi di sollevamento adeguati
- dispositivi di sospensione

4. Messa in sicurezza della zona di pericolo

Prima di iniziare le operazioni di taglio è indispensabile mettere in sicurezza conformemente alle prescrizioni le zone di pericolo:

- Zone pericolose in caso di fori a parete
vedi «Capitolo 6» 6.5.1, 6-21
- Zone pericolose in caso di fori su pavimento/suolo e soffitto
vedi «Capitolo 6» 6.5.2, 6-22

5. Montare e allineare il sostegno carotatrice

Montare e allineare il sostegno carotatrice con il piede a tassello

Come procedere:

- Posizionare il tassello di fissaggio specifico per il fondo conformemente alle indicazioni del produttore dei tasselli
- Avvitare l'elemento di fissaggio
- Fissare non saldamente il sostegno carotatrice
- Allineare il sostegno carotatrice per mezzo dell'indicatore del centro o con la misura del centro
- Collegare saldamente con il fondo il sostegno carotatrice per mezzo dell'elemento di fissaggio
- Controllare il fissaggio del sostegno carotatrice



Informazioni

Per fissare i sostegni carotatrice occorrono elementi di fissaggio specifici a seconda delle caratteristiche del fondo. Per il fissaggio dei tasselli occorre fare riferimento alle istruzioni di montaggio del produttore dei tasselli.

Esempio

Scheda illustrativa del tassello

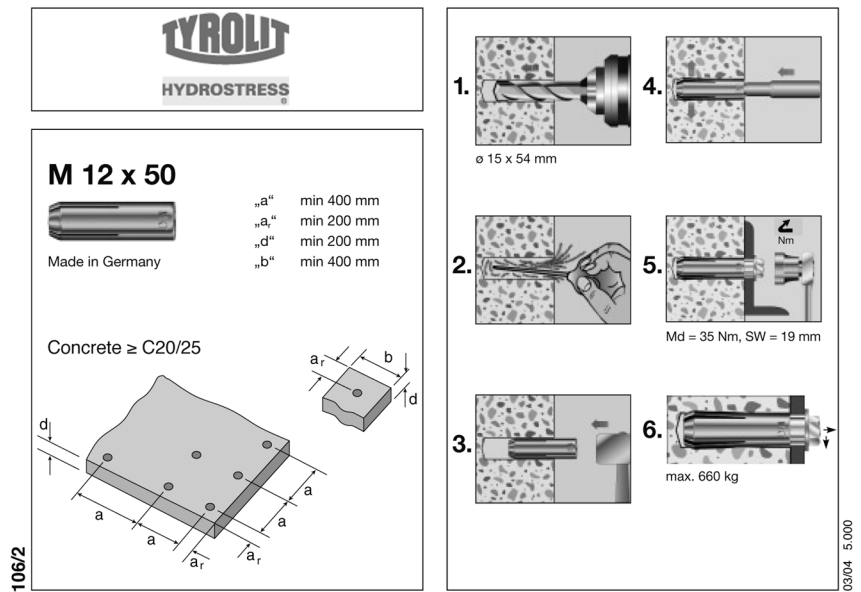


Fig. 6-4 Istruzioni di fissaggio

Esempio:

Set di fissaggio al calcestruzzo:

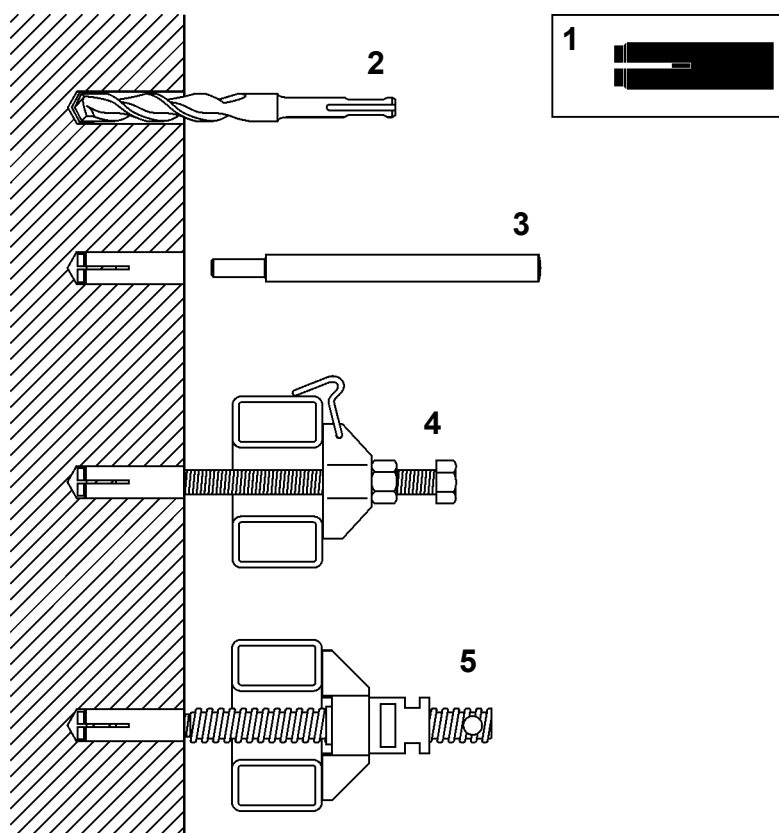


Fig. 6-5 Set di fissaggio al calcestruzzo

- | | |
|----------------------------|---------------------------------|
| 1 Tassello M12 x 50 mm | 4 Blocco di fissaggio |
| 2 Punta da trapano Ø 15 mm | 5 Fissaggio a vite di serraggio |
| 3 Barretta d'innesto M12 | |

Set di fissaggio a opere murarie:

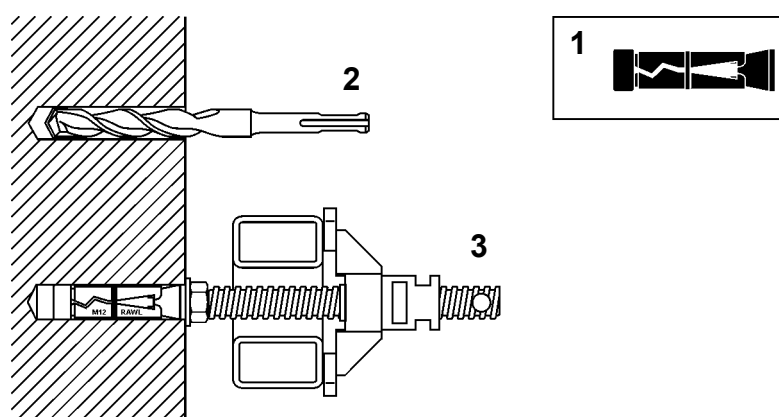


Fig. 6-6 Set di fissaggio a opere murarie

- | |
|---------------------------------|
| 1 Tassello RAWL M12 x 75 mm |
| 2 Punta da trapano Ø 20 mm |
| 3 Fissaggio a vite di serraggio |

Montare il sostegno carotatrice con il piede a tassello e allinearlo

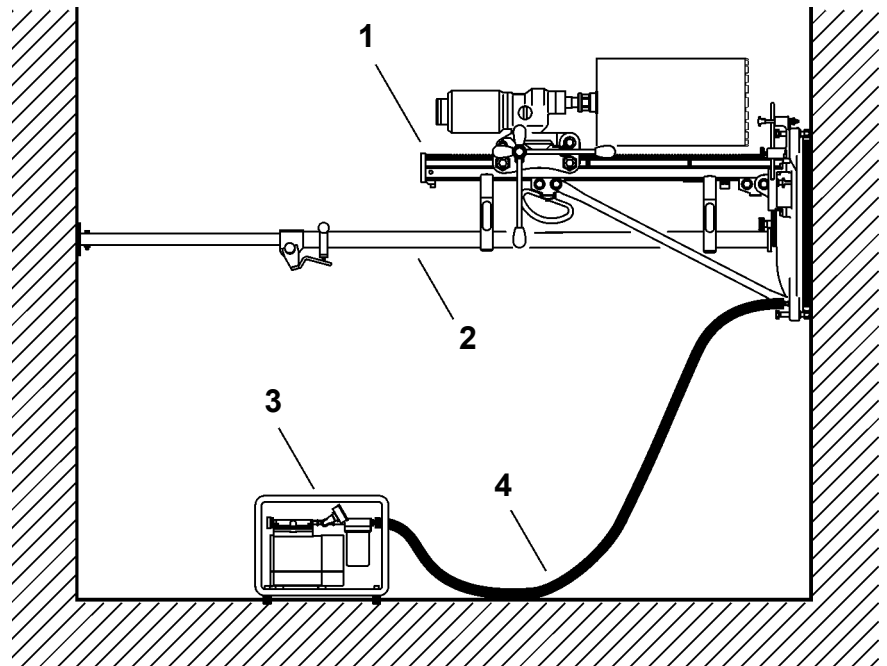


Fig. 6-7 Sistema di carotaggio sottovuoto assicurato

- 1 Sostegno carotatrice con motore di carotaggio e corona di carotaggio
- 2 Colonna a serraggio rapido (elemento di sicurezza)
- 3 Pompa per vuoto
- 4 Tubo flessibile per vuoto

Come procedere:

- Prima di tutto chiarire se il fondo è adatto per il fissaggio sottovuoto (l'intonaco si può staccare, le pietre da costruzione possono far passare l'aria, una struttura può essere porosa, così da non permettere l'ermeticità del profilo sottovuoto).
- Non fissare il sostegno carotatrice mai solo con il vuoto per eseguire il carotaggio delle pareti, bensì assicurarlo per es. con un dispositivo di sollevamento adeguato o con una colonna a serraggio rapido.
- Collegare il piede del sostegno carotatrice alla pompa per vuoto per mezzo del tubo flessibile per vuoto.
- Tenere saldamente il sostegno carotatrice con entrambe le mani e orientarlo precisamente per mezzo dell'indicatore del centro o della misura del centro.
- Accendere la pompa per vuoto.
- Dopo che la pompa per vuoto ha aspirato correttamente e completamente verificare il fissaggio per esempio con il carico del proprio corpo.
- Se si ci fossero dei segni di cedimento, tenere il sostegno carotatrice saldamente con entrambe le mani e aprire la valvola di aspirazione. Dopo aver staccato il sostegno carotatrice dal fondo, il sostegno carotatrice si può nuovamente allineare e la valvola di aspirazione si può richiudere.
- Eseguire il carotaggio solo dopo che il fondo è montato correttamente e completamente.
- Prima del carotaggio non dimenticare di ritrarre l'indicatore del centro.

6. Montare il motore di carotaggio sul sostegno carotatrice

L'attacco del motore di carotaggio può essere diverso a secondo del tipo di sostegno carotatrice o del produttore del motore.

Alla TYROLIT Hydrostress AG come interfaccia fra motore di azionamento e sostegno carotatrice si è imposto l'attacco Modul-Drill come vero e proprio standard. Il principio di fissaggio si basa su un semplice attacco sull'asse con un fissaggio a serraggio (albero eccentrico).

Principio di fissaggio Modul-Drill:

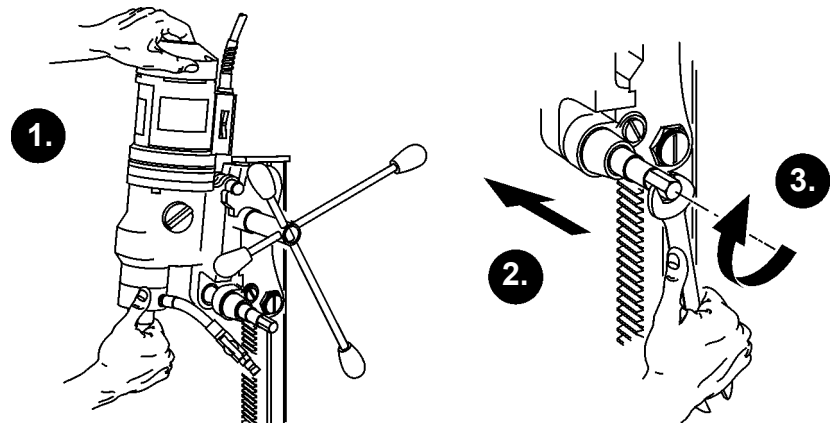


Fig. 6-8 Principio di fissaggio Modul-Drill

1. Girare il motore di carotaggio sull'asse
2. Inserire l'albero a eccentrico
3. Serrare saldamente il motore di carotaggio sul supporto di guida con movimento rotatorio



Pericolo

Pericolo dovuto al distacco del motore di carotaggio dal sostegno carotatrice

Dopo il montaggio del motore di carotaggio controllarne il fissaggio. Il motore di carotaggio deve essere fissato saldamente al supporto di guida.

La mancata osservanza di questa prescrizione potrebbe favorire il rischio di lesioni gravi, anche mortali.

7. Montare le corone diamantate sul motore di carotaggio

La scelta della corona diamantata di carotaggio deve avvenire prima della determinazione del motore di carotaggio conformemente alla qualità del materiale. La potenza di azionamento e la velocità periferica (numero di giri) del motore di carotaggio devono essere selezionati conformemente al diametro di carotaggio.




Informazioni


La velocità periferica della corona diamantata su calcestruzzo deve essere pari a 2-3 m/s.

Montaggio:

Prima del montaggio della corona diamantata di carotaggio ingrassare la filettatura di fissaggio.

Per garantire un distacco piuttosto semplice della corona di carotaggio si consiglia di montare, fra l'albero di trasmissione e l'attacco della corona di carotaggio, un elemento antiattrito adeguato alla potenza del motore di carotaggio.

Una panoramica degli elementi antiattrito TYROLIT Hydrostress AG si trova nel «Capitolo 3» 3.4.6.14,  3-27.

Una panoramica delle filettature di collegamento e degli adattatori TYROLIT Hydrostress AG si trova nel «Capitolo 3» 3.4.3.4,  3-16.



Avvertenza

Pericolo dovuto a spigoli affilati delle corone diamantate di carotaggio

Durante il montaggio gli spigoli affilati possono provocare ferite da taglio alle mani e ad altre parti del corpo. Maneggiando le corone diamantate di carotaggio è obbligatorio l'uso di guanti protettivi.


La mancata osservanza di questa prescrizione potrebbe favorire il rischio di ferite da taglio a parti del corpo.

8. Realizzare i collegamenti energetici

Realizzare i collegamenti energetici verso il motore di azionamento. Per i motori idraulici occorre fare attenzione a collegare correttamente sia il motore che la mandata e il ritorno.

9. Installare l'alimentazione dell'acqua

Predisporre l'alimentazione dell'acqua del sistema di carotaggio. Un'alimentazione corretta dell'acqua di raffreddamento è determinante per un buon risultato. La portata dell'acqua dipende dalla grandezza del foro.

Portate di acqua consigliata: vedi «Capitolo 1» 1.2,  1-1.

10. Controllo visivo

Verificare l'assenza di danni del sistema di carotaggio. Prima di ogni impiego dell'utensile elettrico è necessario controllare scrupolosamente il funzionamento corretto e conforme alla destinazione dei dispositivi di protezione. Assicurarsi che i componenti mobili funzionino correttamente e che non si blocchino e che nessun componente sia rotto, che tutti i componenti siano montati correttamente e che tutte le altre condizioni che influenzano il funzionamento del sistema di carotaggio siano adeguate. Dei dispositivi di protezione e dei componenti danneggiati devono essere riparati e sostituiti correttamente da officine TYROLIT Hydrostress AG, a meno di diverse prescrizioni nelle istruzioni per l'uso dei singoli componenti del sistema. Degli interruttori danneggiati devono essere sostituiti dalle officine TYROLIT Hydrostress AG. Non usare degli utensili elettrici con i quali l'interruttore non si riesca ad accendere o spegnere.

11. Carotaggio

Prima dell'inizio dei lavori di carotaggio le strutture e le carote devono essere assicurate correttamente. Occorre assicurarsi che non sia possibile che le strutture e le carote si rovescino, cadano fuori o giù e si spostino.



Pericolo

Pericolo di caduta della struttura da forare.

Le strutture su cui eseguire il carotaggio e le carote devono essere assicurate correttamente (vedi le istruzioni operative fornite nel presente manuale di sicurezza).

La mancata osservanza di questa prescrizione potrebbe comportare lesioni a parti del corpo o addirittura la morte, nonché danni materiali.

Procedimento di carotaggio:

- Aprire l'alimentazione dell'acqua, accendere il motore e iniziare la perforazione con forza pressoria moderata, in modo che la corona diamantata di carotaggio dia meno colpi possibile. Una perforazione corretta provoca la conduzione precisa della corona diamantata di carotaggio e impedisce l'attrito laterale sul tubo della corona di carotaggio.
- Aumentare la pressione e l'avanzamento e adattarli al materiale su cui eseguire il carotaggio. Al presentarsi dell'armatura ridurre la pressione di avanzamento.
- Dopo aver raggiunto la profondità di carotaggio desiderata estrarre la corona diamantata di carotaggio dal foro e solo adesso disattivare il motore ad di fuori del foro.



Avvertenza

Pericolo dovuto a bordi affilati dell'utensile.

Per afferrare utensili fermi, è obbligatorio l'uso di guanti protettivi.

La mancata osservanza di questa prescrizione potrebbe avere come conseguenza ferite da taglio alle mani.



Avvertenza

Pericolo di contatto con utensili di taglio diamantati in movimento.

È vietato toccare gli utensili di taglio diamantati in movimento.

La mancata osservanza di questa prescrizione potrebbe favorire il rischio di lesioni a parti del corpo e di danni materiali.

12. Fine del lavoro

Al termine del processo di carotaggio, il motore di carotaggio può essere disattivato e assicurato contro un azionamento non desiderato. Dopo è possibile interrompere l'alimentazione dell'acqua.

13. Smontare il sistema di carotaggio

Dopo che il sistema di carotaggio è stato disattivato correttamente è possibile cominciare a smontarlo. Prima di tutto è necessario scollegare le linee di alimentazione e poi smontare i singoli componenti.

14. Rimozione della carota

Fori piccoli e medi

Per carote più lunghe del loro stesso diametro (circa 1,5 volte il diametro del foro), la carota si rompe senza difficoltà con l'aiuto di uno scalpello. La carota può essere prelevata per mezzo di apposite pinze di presa o del dispositivo di rimozione della carota TYROLIT Hydrostress AG.

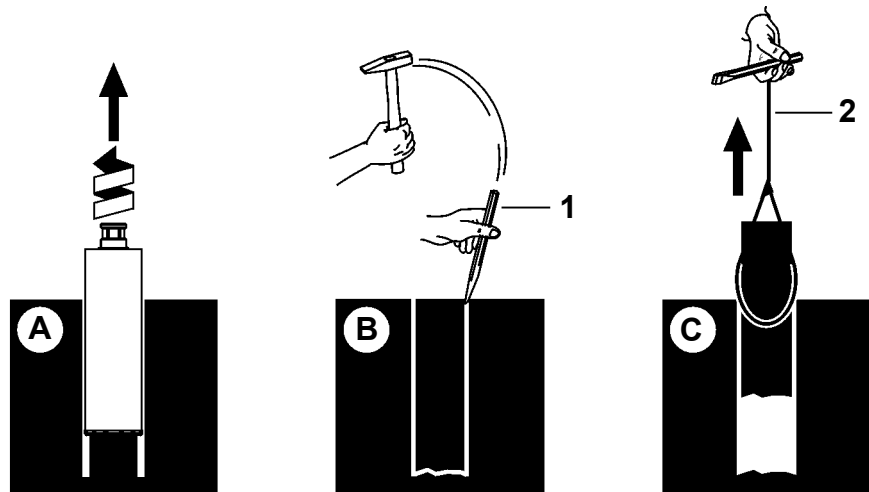


Fig. 6-9 Dispositivo di rimozione della carota

- 1 Scalpello
- 2 Dispositivo di rimozione

Come procedere:

- Figura A
Dopo aver raggiunto la profondità di carotaggio desiderata estrarre la corona diamantata di carotaggio dal foro con movimento circolare continuo
- Figura B
Con l'aiuto di martello e scalpello rompere la carota
- Figura C
Tirare la carota per mezzo del dispositivo di rimozione

Fori di carotaggio grandi

In caso di fori di dimensioni piuttosto grandi è necessario l'impiego di dispositivi di fessurazione. In caso di diametri delle carote estremamente grandi, queste devono essere rimpicciolite nel foro di carotaggio con l'ausilio di martelli pneumatici.

Rimozione di carote intere

La rimozione di carote intere è pericolosa e richiede particolare cautela. Occorre assicurarsi che nessuno soste nella zona pericolosa e che i dispositivi di fissaggio, di sospensione o le gru siano sufficientemente dimensionati rispetto al carico da reggere o da sollevare.

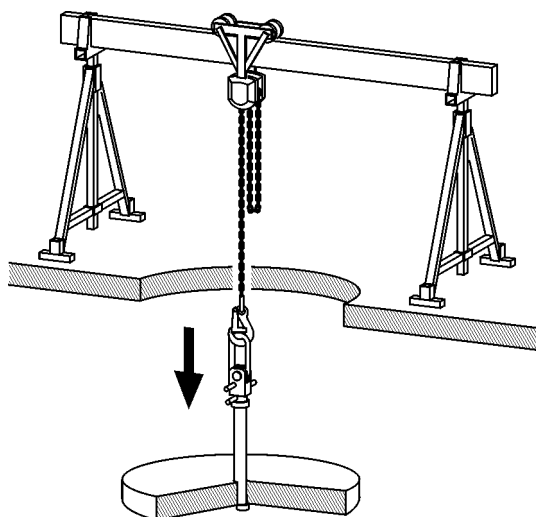


Fig. 6-10 Dispositivo di rimozione sull'esempio di un grande foro di carotaggio nel suolo



Informazioni
1m ³ di calcestruzzo pesa 2400-2700 kg. Nella rimozione tenere sempre presente la sollecitazione esercitata sul suolo.

Dispositivi di sospensione

Impiegare i dispositivi di sospensione adatti a seconda della grandezza e del peso della carota da rimuovere.

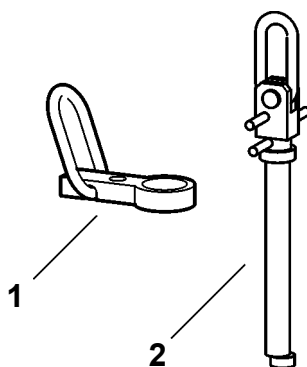


Fig. 6-11 Dispositivi di sospensione per diversi tipi di carico

- 1 Dispositivo di sospensione 2,5 t
- 2 Dispositivo di sospensione 4,0 t

15. Messa in sicurezza del foro di carotaggio

Dopo che le carote sono stati rimosse è necessario mettere in sicurezza le aperture praticate nel pavimento, nel solaio o nel suolo.

Messa in sicurezza delle aperture praticate nel pavimento, nel solaio o nel suolo

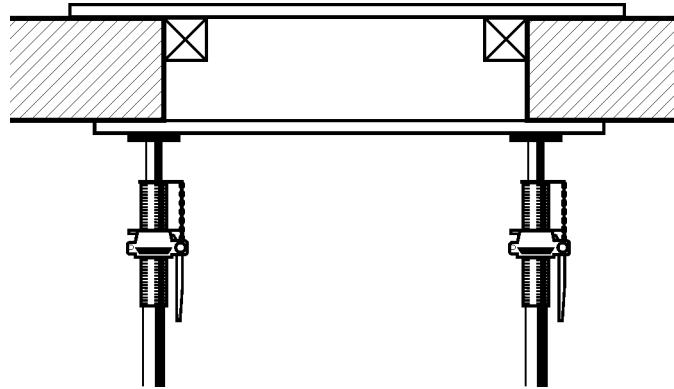


Fig. 6-12 Copertura delle aperture praticate nel pavimento, nel solaio o nel suolo

Messa in sicurezza di aperture piuttosto estese praticate nel pavimento, nel solaio o nel suolo

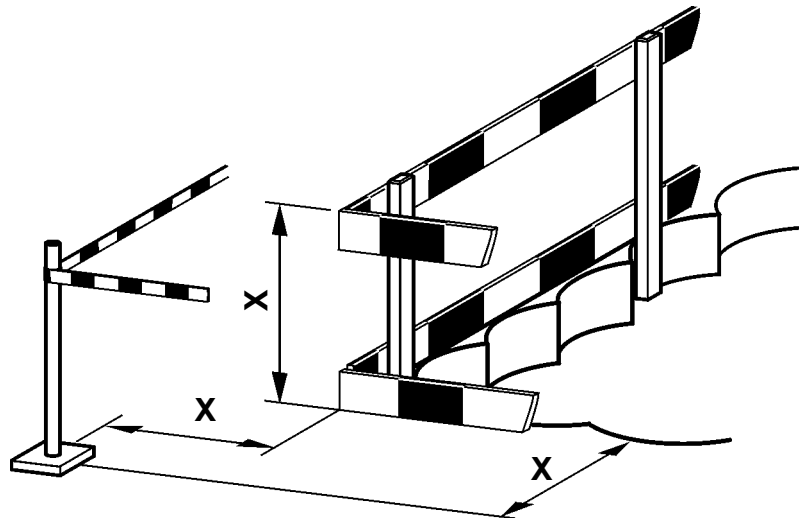


Fig. 6-13 Possibilità tramite la delimitazione in caso di parti soggette a caduta

Misura X conforme alle norme nazionali vigenti

16. Smaltimento del fango di carotaggio

Il fango prodotto durante le operazioni di carotaggio deve essere smaltito secondo le normative di tutela ambientale vigenti. Nel fango sono contenuti i prodotti di scarto e i materiali segati e troncati e particelle residue dell'utensile diamantato.

6.5 Pericoli e zone pericolose nel carotaggio

6.5.1 Zone pericolose in caso di fori nelle pareti

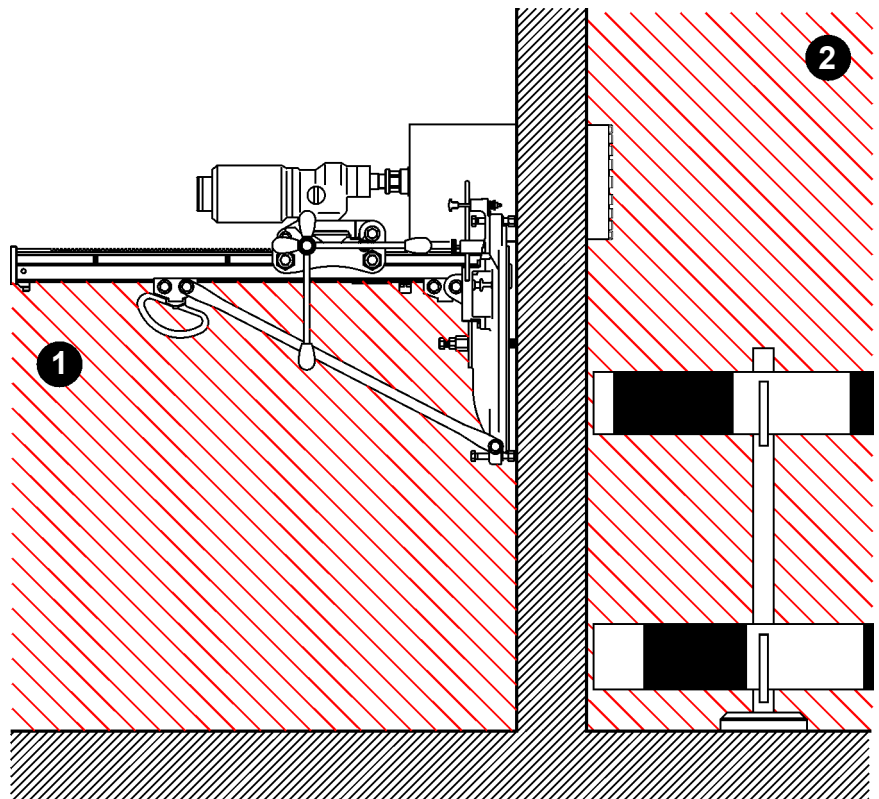


Fig. 6-14 Zone pericolose in caso di fori nelle pareti

- 1 zona pericolosa sottostante
- 2 zona pericolosa retrostante

Bloccare visibilmente l'accesso alle zone pericolose (1+2) in modo tale che durante il carotaggio nessuna persona possa accedervi.

La zona di carotaggio sottostante e quella posteriore devono essere assicurate in modo tale che nessuna persona possa essere ferita e nessun dispositivo possa essere danneggiato da parti che cadono o fango di carotaggio.

6.5.2 Zona pericolosa in caso di fori praticati nel pavimento, nel solaio o nel suolo

6.5.2.1 Assicurazione della zona pericolosa

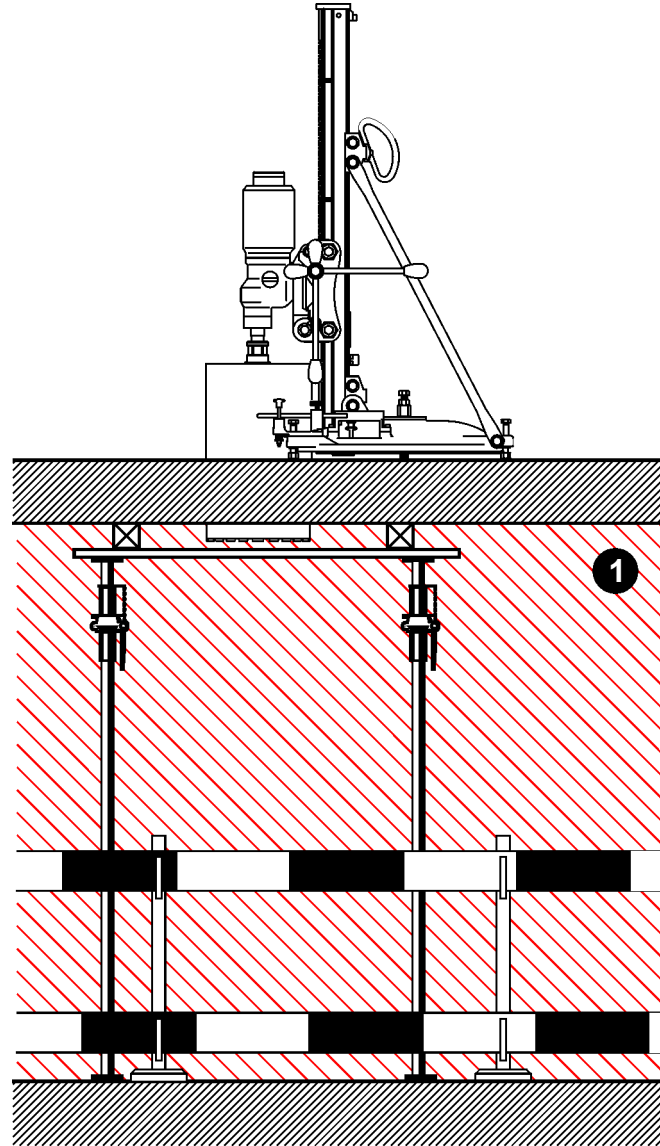


Fig. 6-15 Zona pericolosa in caso di fori praticati nel pavimento, nel solaio o nel suolo

Bloccare visibilmente l'accesso alla zona pericolosa (1) in modo tale che durante il carotaggio nessuna persona possa accedervi.

La zona di carotaggio sottostante deve essere assicurata in modo tale che nessuna persona possa essere ferita e nessun dispositivo possa essere danneggiato da parti che cadono o fango di carotaggio. Le carote e i blocchi da forare devono essere assicurati contro la caduta.

6.5.3 Pericolo in caso di fori eseguiti sopra la testa dell'operatore

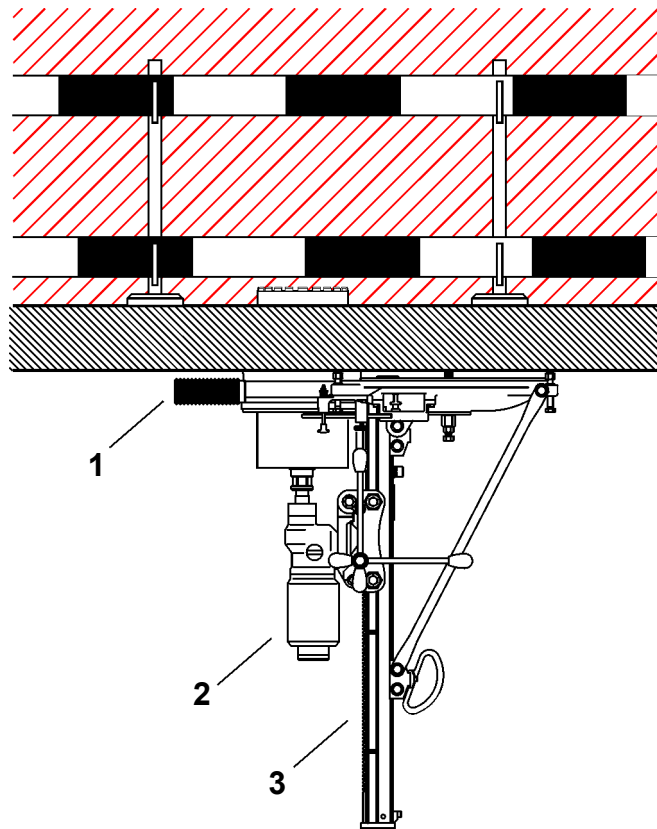


Fig. 6-16 Pericolo in caso di fori eseguiti sopra la testa dell'operatore

- 1 Anello di raccolta dell'acqua
- 2 Motore elettrico di carotaggio con protezione IP 68
- 3 Motore elettrico di carotaggio (tipo di protezione IP 68)

Pericolo

Pericolo di folgorazione.



Dal momento che i motori di carotaggio, in caso di fori eseguiti sopra la testa dell'operatore, sono sottoposti a un rischio maggiore di venire in contatto con l'acqua, è consentito esclusivamente l'impiego di motori idraulici.

In casi eccezionali possono essere impiegati anche motori elettrici con raffreddamento ad acqua e grado di protezione IP 68.

La mancata osservanza di questa prescrizione potrebbe comportare lesioni a parti del corpo o addirittura la morte, nonché danni materiali.

Pericolo



Pericolo dovuto al distacco del fissaggio con piede sottovuoto.

Non fissare mai il sostegno carotatrice solo con il vuoto se si eseguono forature sopra la testa dell'operatore, ma assicurarlo per es. con un dispositivo di sollevamento o una colonna a serraggio rapido.

La mancata osservanza di questa prescrizione potrebbe comportare lesioni a parti del corpo o addirittura la morte, nonché danni materiali.

Sistema di raccolta dell'acqua

In caso di fori eseguiti sopra la testa dell'operatore è prescritto assolutamente l'impiego di un aspiratore per l'acqua in unione con il sistema di raccolta dell'acqua.

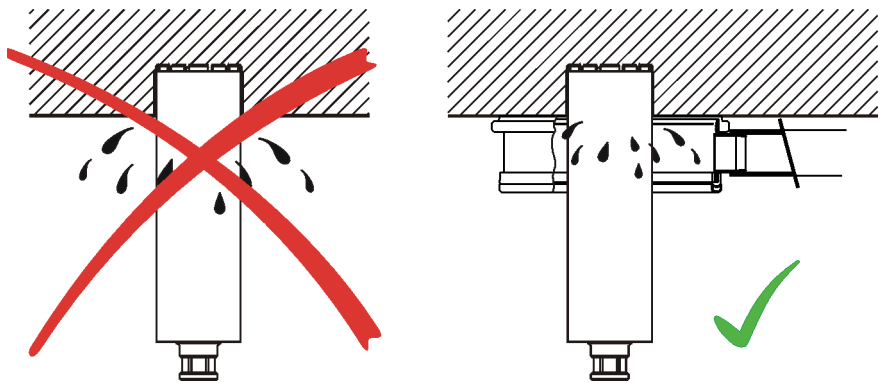


Fig. 6-17 Anello di raccolta dell'acqua / fori eseguiti sopra la testa dell'operatore

Informazioni

i

In caso di fori eseguiti sopra la testa dell'operatore, per contrastare un riempimento con acqua della corona di carotaggio e in tal modo una sollecitazione da carico elevata del sostegno carotatrice, si consiglia di porre davanti al foro un blocco di Styropor.

Dopo il procedimento di carotaggio è necessario prima di tutto svuotare l'acqua residua rimasta nella corona di carotaggio. Rimuovere la corona di carotaggio dal foro solo successivamente.

6.6 Istruzioni pratiche di lavoro

6.6.1 Numero di giri consigliati

- In caso di armatura molto forte si consiglia una velocità periferica ridotta (1,2 - 1,8 m/s).
- In caso di materiali molto abrasivi si consiglia una velocità periferica elevata (4 - 5 m/s) per aumentare la durata dei segmenti diamantati

6.6.2 Raccolta di acqua e di carote

In caso di fori nel pavimento o nel suolo possono essere impiegati serbatoi dell'acqua per la raccolta della carota e dell'acqua.

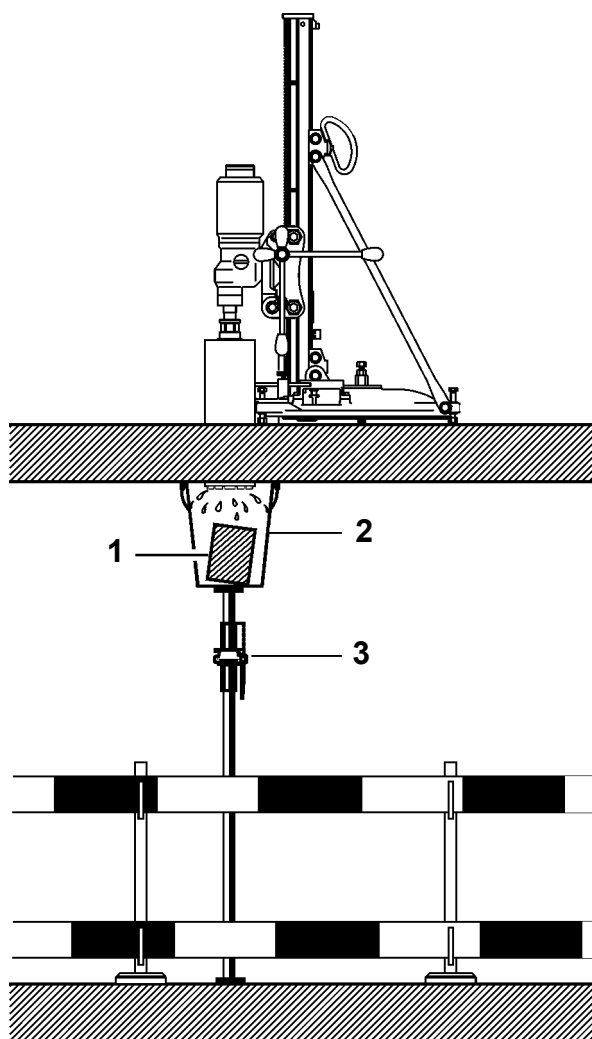


Fig. 6-18 Serbatoio dell'acqua

- 1 Carota
- 2 Serbatoio dell'acqua
- 3 Colonna a serraggio rapido

6.6.3 Procedimento in caso di carota bloccata nella corona di carotaggio

Nel caso in cui si incastri nella corona di carotaggio, la carota non si deve eliminare con colpi sul tubo della corona di carotaggio. È in tal caso molto elevato il rischio di deformazioni con conseguente eccentricità della corona diamantata di carotaggio.

6.6.3.1 Nel seguito sono riportate alcune soluzioni per distaccare delle carote incastrate

Soluzione 1:

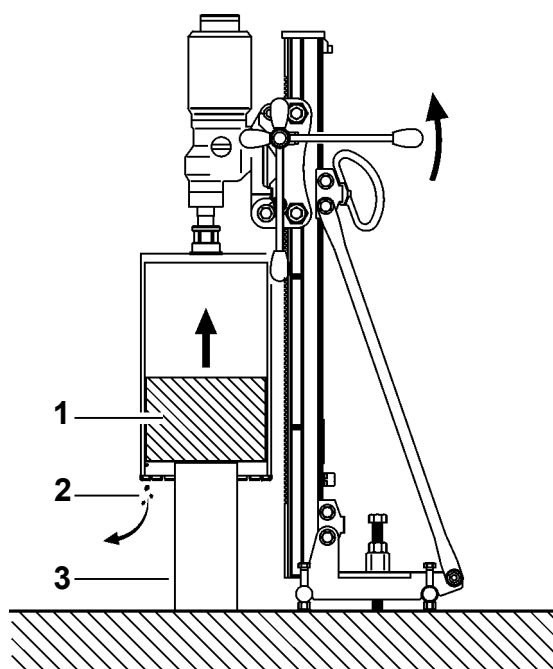


Fig. 6-19 Distaccare la carota

- 1 Carota
- 2 Elementi bloccati
- 3 Blocco ausiliario

Spingere per mezzo della manovella la carota (1) su un blocco ausiliario (3) verso posteriore, in modo tale che gli elementi bloccati (2) si possano staccare e che la carota si possa quindi rimuovere.

Soluzione 2:

Cercare di spaccare la carota in piccoli pezzi e rimuovere i singoli pezzi.

6.6.4 Fori inclinati

In caso di fori inclinati si presenta spesso il problema dell'allineamento del sostegno carotatrice. Di seguito due soluzioni per allineare il sostegno carotatrice sul centro del foro da realizzare.

Soluzione 1

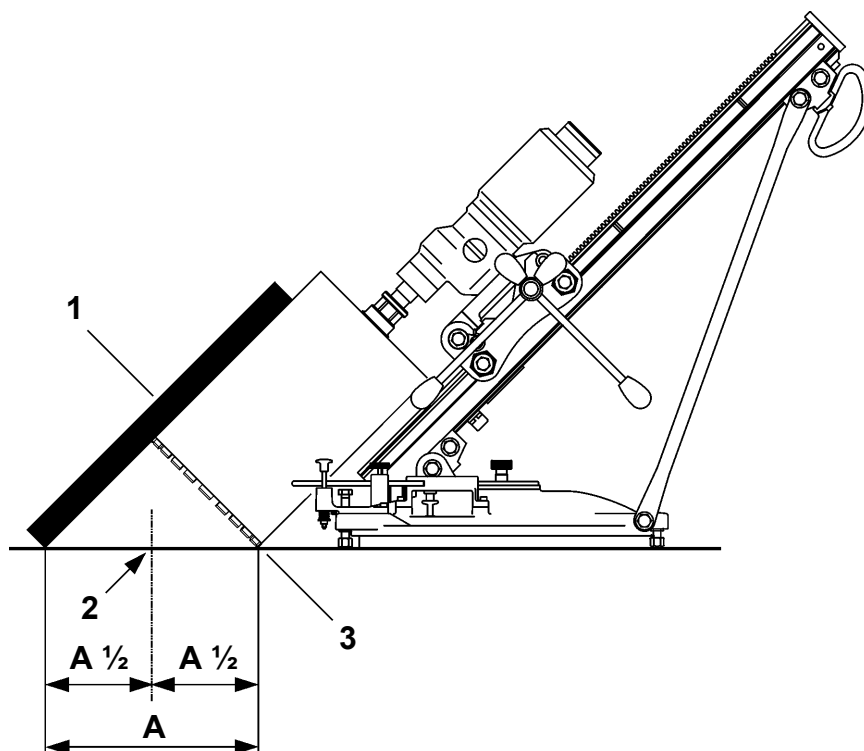


Fig. 6-20 Centro del foro 1

- 1 Oggetto ausiliario dritto
- 2 Centro del foro

Come procedere:

- Allineare il sostegno carotatrice all'inclinazione desiderata
- Abbassare la corona diamantata di carotaggio fino a quando si tocca il pavimento
- Porre un oggetto ausiliario dritto (1) sulla corona diamantata di carotaggio
- Misurare la distanza A
- Tracciare un cerchio di raggio $A/2$ intorno al centro del foro (2)
- Orientare il sostegno carotatrice con lo spigolo di battuta (3) sul cerchio tracciato
- Fissare il sostegno carotatrice.

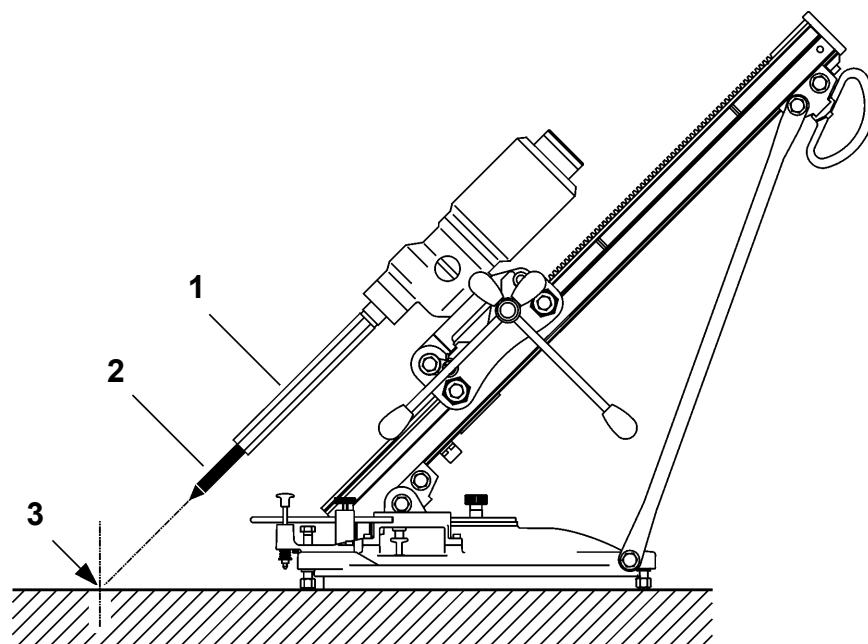
Soluzione 2

Fig. 6-21 Centro del foro 2

- 1 Prolunga di carotaggio
- 2 Punta di allineamento
- 3 Centro del foro

Come procedere:

- Allineare il sostegno carotatrice sull'inclinazione desiderata
- Montare una prolunga della corona di carotaggio (1) con punta di allineamento (2)
- Abbassare la punta di allineamento fino a quando si trova sul pavimento
- Orientare la punta di allineamento sul centro del foro (3)
- Fissare il sostegno carotatrice
- Smontare la prolunga della corona di carotaggio (1) con la punta di allineamento (2)
- Montare la corona diamantata di carotaggio

**Informazioni**

Perché la corona diamantata di carotaggio non si sposti nell'esecuzione di fori inclinati, si deve sempre perforare con avanzamento ridotto.

6.6.5 Supporto di fori di carotaggio grandi

In caso di fori di carotaggio grandi nel pavimento o nel suolo, il carotaggio deve essere supportato al di fuori della carota. In tal modo si impedisce che il supporto possa staccarsi a causa di un movimento rotatorio della carota già distaccata e che cada.

Inoltre il supporto deve essere dimensionato in modo tale che possa essere montato un dispositivo di sospensione per la rimozione sicura.

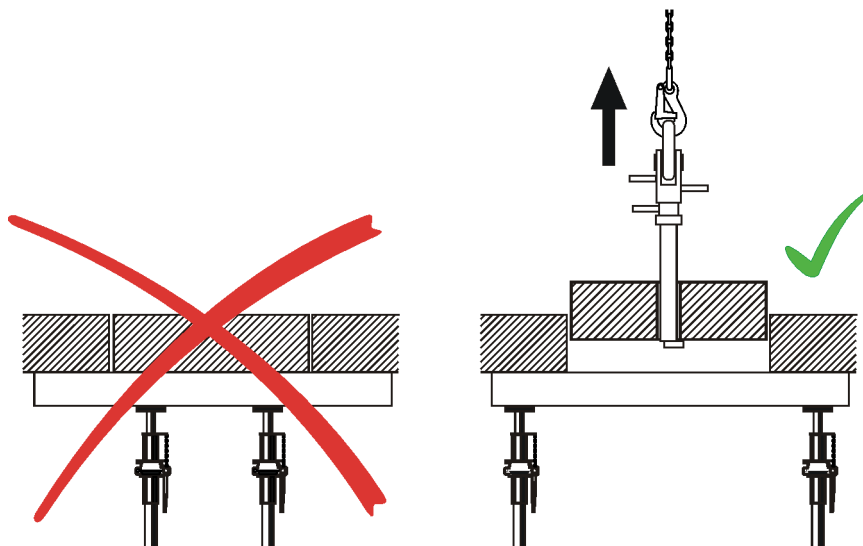


Fig. 6-22 Assicurazione di carotaggio di grandi fori

6.6.6 Procedimento in caso di carote pesanti

Per evitare che il sostegno carotatrice o la corona di carotaggio si blocchino in caso di carotaggi orizzontali a causa di una pesante carota, si consiglia di non eseguire il carotaggio completo, ma di rompere la carota solo dopo l'estrazione della corona di carotaggio e di prelevare successivamente la carota un dispositivo di rimozione adeguato e sicuro.

6.6.7 Elementi liberi nel foro

Le vibrazioni delle corone di carotaggio indicano elementi liberi come ferro di armatura, pietrisco, pezzi di calcestruzzo rotti, segmenti diamantati distaccati ecc. Per evitare un distacco di segmenti di corona di carotaggio attivi, il foro deve essere liberato da tali elementi.

6.6.8 Carotaggi profondi (da circa 2 m)

6.6.8.1 Consiglio di precarotaggio

In caso di carotaggi profondi si dovrebbe effettuare un carotaggio preliminare con un tubo di carotaggio breve e segmenti spessi. Si consiglia di impiegare corone di carotaggio filettate speciali.

6.6.8.2 Carotaggi di fori profondi verticali

In caso di carotaggi di fori profondi si presenta il problema di lunghe carote e della loro rimozione. Una soluzione a questo problema è offerta dalla molla di presa della carota.

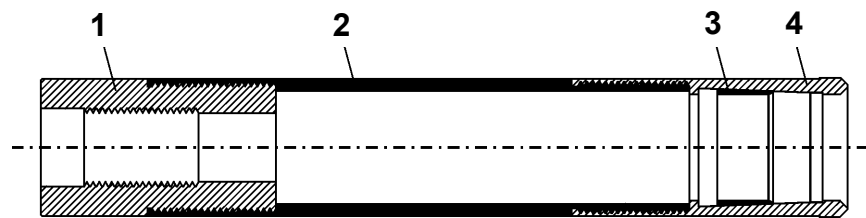


Fig. 6-23 Guarnizione del tubo filettato

- | | | | |
|---|------------------|---|-----------------------------|
| 1 | Pezzo di testa | 3 | Molla di presa della carota |
| 2 | Tubo di prolunga | 4 | Corona di carotaggio |

Funzione della molla di presa della carota:

La molla di presa della carota (anello fessurato), che circonda al suo interno in modo cilindrico la carota, si trova, con la sua parete esterna conica, su una parete di guida della corona con lo stesso cono. Nel carotaggio la molla di presa della carota non ha nessuna funzione e viene premuta contro la battuta posteriore, lasciando passare la carota indisturbata. Non appena la corona viene estratta dal foro, la carota tira la molla in direzione dell'anello di occupazione della corona. Come conseguenza del cono che si restringe nella corona, la molla viene compressa, fino a quando blocca la carota. Se si continua a tirare la carota si rompe e può essere estratta dal foro con la corona. Dopo il distacco del tubo di prolunga dalla corona, la carota può essere premuta indietro e la molla di presa della carota si allenta così da permettere l'estrazione della carota.

6.6.8.3 Fori di carotaggio orizzontali profondi

In caso di fori di carotaggio orizzontali profondi sussiste il pericolo che i tubi di prolunga sfreghino sulla parete del foro di carotaggio e si distruggano prematuramente. Come soluzione si offrono degli allargatori. Si tratta di brevi tratti di tubo che sono provvisti sulla loro parete esterna di un'armatura in metallo duro.

Si può risolvere il problema della lunga carota con la molla di presa della carota come descritto per il foro verticale profondo.



Informazioni

Ulteriori informazioni sugli accessori di tubi filettati e la molla di presa della carota si trovano nella documentazione specifica del prodotto.

6.7 Eliminazione dei guasti

Per identificare le cause di un guasto procedere in modo sistematico. Fare riferimento anche alle istruzioni per l'uso dei vari componenti del sistema.

La tabella che segue serve quale ausilio per limitare e rimuovere le cause dei guasti.

6.7.1 Tabella guasti

Guasto	Possibile causa	Rimedio
La corona diamantata non funziona o funziona molto lentamente	I segmenti diamantati sono usurati	Sostituire la corona diamantata di carotaggio
	Materiale inerte molto duro	Affilare la corona diamantata di carotaggio, ridurre la velocità della corona diamantata di carotaggio
	Numero di giri della corona diamantata di carotaggio troppo elevato	Ridurre il numero di giri della corona diamantata di carotaggio
	Troppa acqua di raffreddamento (dal foro di carotaggio esce acqua chiara)	Ridurre l'alimentazione di acqua di raffreddamento
	Segmenti della corona di carotaggio sbagliati	Impiegare la corona diamantata di carotaggio con altri segmenti
Grande usura dei segmenti diamantati	Numero di giri troppo ridotto	Aumentare il numero di giri
	Cuscinetto del motore difettoso	Sostituire il cuscinetto del motore
	Troppo poca acqua di raffreddamento (dal foro di carotaggio esce fango spesso)	Aumentare l'apporto di acqua di raffreddamento
	Materiali inerti estremamente abrasivi	Aumentare la velocità periferica
	Segmenti della corona di carotaggio sbagliati	Impiegare la corona diamantata di carotaggio con altri segmenti
Perdita di segmenti diamantati	Ferro di armatura separato nel calcestruzzo	Rompere la carota e rimuovere il ferro di armatura
	Troppo poca acqua di lavaggio	Aumentare l'acqua di lavaggio
	Errore di saldatura dei segmenti diamantati	Risaldare i segmenti diamantati

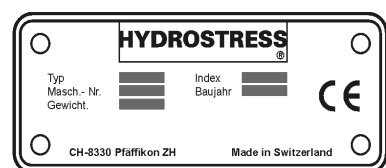
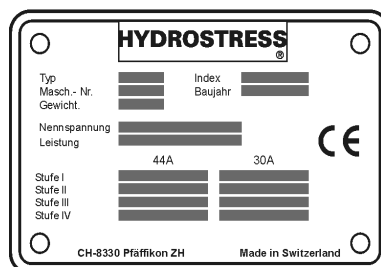
Guasto	Possibile causa	Rimedio
La corona diamantata di carotaggio si blocca	Blocco a causa di parti separate nel calcestruzzo (per es. ferro di armatura tagliato, materiali addizionali...)	In caso di generatore di energia interrotto, muovere la corona diamantata con chiave o con pinza universale in entrambe le direzioni di rotazione ed estrarre tramite avanzamento. In caso di corone diamantate con dispositivo di serraggio, allentare tale dispositivo e rompere la carota o eseguire il carotaggio con una corona più piccola
	La corona diamantata di carotaggio scivola a causa del cattivo fissaggio della guida o del piede del sostegno carotatrice	Allentare la corona diamantata di carotaggio ed estrarla. Rompere la carota e migliorare il fissaggio del sostegno carotatrice.
	La corona diamantata di carotaggio si muove fuori dal tracciato a causa del gioco troppo grande nei binari di guida a slitta	Allentare il sostegno carotatrice e aggiustare i binari di guida a slitta
	Nessun taglio libero presente a causa di segmenti diamantati usurati	Sostituire la corona diamantata di carotaggio
	Tubo della corona di carotaggio deformato	Saldare i segmenti diamantati su un nuovo tubo di carotaggio
Grande usura dei segmenti diamantati	Cattiva guida della corona diamantata di carotaggio nel foro di carotaggio	Aggiustare i binari di guida a slitta
	Il mandrino di carotaggio batte	Sostituire il mandrino di carotaggio
	La corona diamantata di carotaggio è deformata	Aggiustare la corona diamantata di carotaggio
		Saldare i segmenti diamantati su un nuovo tubo di carotaggio
		Sostituire la corona diamantata di carotaggio
	Cattivo lavaggio di piccole parti di carotaggio abrasive	Migliorare il lavaggio
	Ferro di armatura sporgente	Eliminare il ferro di armatura
Cattivo posizionamento del dispositivo di bloccaggio	Ritendere la corona diamantata di carotaggio	
L'avanzamento si blocca sull'intera lunghezza della guida	Il bloccaggio del supporto della guida è regolato in misura eccessiva	Aggiustare il bloccaggio del supporto della guida
L'avanzamento si blocca in un punto della guida	La guida è piegata o danneggiata	Contattare un servizio assistenza clienti di TYROLIT Hydrostress

Guasto	Possibile causa	Rimedio
Il centraggio della corona di carotaggio è troppo difficile	La corona diamantata di carotaggio scivola a causa del cattivo fissaggio del piede del sostegno carotatrice	Migliorare il fissaggio del supporto carotatrice
	La corona diamantata di carotaggio si muove fuori dal tracciato a causa del gioco troppo grande nei binari di guida a slitta	Aggiustare i binari di guida a slitta
Il movimento della corona diamantata di carotaggio non è circolare	Cuscinetto del motore difettoso	Sostituire il cuscinetto del motore
	Filettatura di collegamento difettosa	Aggiustare la superficie di appoggio dell'attacco o sostituire il collegamento
	Tubo della corona di carotaggio deformato	Saldare i segmenti diamantati su un nuovo tubo di carotaggio
La vite di regolazione si riesce a girare con difficoltà o è del tutto bloccata	La filettatura non è stata lubrificata	Lubrificare la filettatura
	Piedi deformati	Contattare un servizio assistenza clienti di TYROLIT Hydrostress
Il sostegno carotatrice si può inclinare solo con difficoltà o è del tutto bloccata	Guida piegata o danneggiata	Contattare un servizio assistenza clienti di TYROLIT Hydrostress
Non si riesce a formare il vuoto	Guarnizione per il vuoto difettosa	Sostituire la guarnizione per il vuoto
	Valvola di aspirazione del piede sottovuoto difettosa	Sostituire la valvola di aspirazione
	Pompa per vuota o tubo flessibile difettosi	Sostituire la pompa per vuoto o il tubo flessibile
	Il fondo non è adatto per il fissaggio sottovuoto	Scegliere un altro tipo di fissaggio

Nell'eventualità in cui il guasto non possa essere eliminato, contattare il nostro centro assistenza (vedere l'Indirizzo del produttore ☒-Il specificato sul retro della pagina di copertina).

Per assicurare un'eliminazione dei guasti rapida e professionale, prima di effettuare la chiamata è importante prepararsi come descritto di seguito:

- cercare di descrivere il guasto nel modo più preciso possibile
- annotare il modello e l'indice del rispettivo componente del sistema
- tenere a portata di mano il manuale d'istruzioni



7 Manutenzione

7.1 Aspetti generali

7.1.1 Prescrizioni per la sicurezza

Leggere innanzi tutto il Capitolo 2 «Prescrizioni per la sicurezza», 2-1 contenuto nel presente Manuale di sicurezza. Prestare inoltre attenzione a tutti gli avvisi di pericolo qui menzionati e attenersi a tutte le norme di comportamento prescritte al fine di evitare lesioni alle persone e danni alle cose.



Avvertenza

Pericolo dovuto a bordi affilati dell'utensile.

È vietato il contatto con utensili ancora in funzione.

Per afferrare utensili fermi, è obbligatorio l'uso di guanti protettivi.

La mancata osservanza di questa prescrizione potrebbe avere come conseguenza ferite da taglio alle mani.



Avvertenza

Pericolo di reazioni allergiche in caso di contatto cutaneo con l'olio idraulico.

Per le persone che soffrono di reazioni allergiche nei confronti dell'olio idraulico è obbligatorio indossare guanti e occhiali protettivi durante i lavori che comportano un rischio di contatto con l'olio idraulico. Lavare immediatamente con abbondante acqua pulita le zone dell'epidermide entrate eventualmente in contatto con l'olio.

La mancata osservanza di questa prescrizione potrebbe avere per conseguenza reazioni allergiche o lesioni agli occhi.

7.1.2 Qualifica del personale

I sistemi di carotaggio possono essere utilizzati esclusivamente da personale autorizzato. Per personale autorizzato, si intende una persona in grado di soddisfare i seguenti requisiti.

- Avere frequentato la formazione per il personale di servizio presso la TYROLIT Hydrostress AG con relativo attestato di frequenza, oppure corsi specialistici organizzati dagli enti di assicurazione contro gli infortuni sul lavoro e dalle associazioni di categoria esistenti nei vari paesi.
- Avere letto e compreso le prescrizioni di sicurezza contenute nel Capitolo 2.
- Conoscere le regole e norme generali dell'edilizia e della tecnica

7.2 Tabella degli intervalli di manutenzione periodica

Eseguire gli interventi di manutenzione descritti di seguito in base ai cicli prescritti. Tra di essi rientrano anche un controllo periodico del logorio dei componenti soggetti ad usura per i quali non sono previsti intervalli di manutenzione prefissati e la loro eventuale regolazione o sostituzione. Per i motori a combustione occorre eseguire gli interventi di manutenzione attenendosi alle istruzioni d'uso del costruttore del motore.

		prima di ogni messa in funzione	al termine del lavoro	ogni settimana	una volta all'anno	in caso di guasti	in caso di danneggiamenti
Sistema completo	controllo visivo	X				X	X
	pulizia		X				
Circuito idraulico (Gruppi di comando: cfr. il manuale d'istruzioni)	controllo dei tubi idraulici (condizioni di tenuta/pulizia)	X	X			X	X
	controllo dei raccordi (condizioni di tenuta/pulizia)	X	X			X	X
Sistema elettrico (cavi, prese, interruttori)	controllo visivo	X				X	X
Sistema idrico	tubazione dell'acqua (controllo di tenuta/pulizia)	X	X			X	X
	soffiare fuori l'acqua (pericolo di gelo)		X				
Ugelli dell'acqua e tubi di adduzione / cavi (Unità di comando: cfr. il manuale d'istruzioni)	pulizia		X				
	controllo	X					
Utensile di taglio (corone diamantate di carotaggio)	controllo	X				X	
	sostituzione						X
Viti e dadi accessibili	serraggio			X			
Flangia	pulizia		X				
	sostituzione						X
Ruote dentate (olio)	controllo	X		X		X	X
	sostituzione				X		X

		prima di ogni messa in funzione	al termine del lavoro	ogni settimana	una volta all'anno	in caso di guasti	in caso di danneggiamenti
Manutenzione generale	A cura del servizio assistenza clienti di TYROLIT Hydrostress				X		

7.3 Ispezione

Per interventi di ispezione si intendono le operazioni di controllo delle parti soggette ad usura che prevedono la tempestiva sostituzione di componenti che hanno subito un logorio non tollerabile, al fine di prevenire possibili guasti dei componenti stessi ed eventuali e costosi arresti del sistema.

Gli interventi di ispezione sono descritti nei manuali di istruzione delle rispettive macchine.

7.4 Manutenzione

Rientrano nella manutenzione quegli interventi manutentivi atti a garantire il perfetto funzionamento del sistema. Tale lavoro consiste fondamentalmente in: pulire, oliare, lubrificare, affilare l'utensile ecc.

Gli interventi di manutenzione sono descritti nei manuali di istruzione delle rispettive macchine.

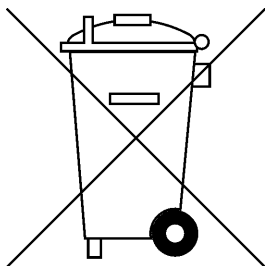
7.5 Interventi di riparazione

Gli interventi di riparazione consistono in operazioni di ripristino che possono rendersi necessarie a seguito di ispezioni in cui sono stati rilevati fenomeni di usura non tollerabile oppure in presenza di eventuali guasti.

Gli interventi di riparazione sono descritti nei manuali di istruzione delle rispettive macchine.

8 Smaltimento

8.1 Aspetti generali



L'operatore può riciclare o smaltire da solo il sistema di carotaggio rispettando le normative vigenti in materia. Per scomporre le componenti e per separare i vari materiali è necessario disporre di competenze specifiche nel settore meccanico ed essere in grado di distinguere tra i vari materiali di scarto.

In caso di dubbi in materia di smaltimento corretto che possono comportare pericoli per le persone o per l'ambiente, il servizio clienti di TYROLIT Hydrostress AG è volentieri a disposizione per informazioni.

8.2 Prescrizioni per la sicurezza

Leggere innanzi tutto il Capitolo 2 «Prescrizioni per la sicurezza», 2-1 contenuto nel presente manuale di sicurezza. Prestare inoltre attenzione a tutti gli avvisi di pericolo qui menzionati e attenersi a tutte le norme di comportamento prescritte al fine di evitare lesioni alle persone e danni alle cose.



Pericolo

Pericolo: tensione elettrica!

Prima di qualsiasi intervento nella zona contrassegnata da questo segnale di pericolo, è indispensabile separare l'impianto o l'apparecchio dalla fonte di energia (tensione) e metterlo in sicurezza impedendone il riavvio accidentale.

La mancata osservanza di questo avviso può causare la morte o gravi lesioni.

8.3 Qualifica del personale

Lo smaltimento deve essere eseguito esclusivamente da personale che ha avuto una formazione tecnica di base e che è in grado di distinguere i vari gruppi di materiali.

8.4 Smaltimento del sistema di carotaggio a corona diamantata

8.4.1 Norme per lo smaltimento

Per lo smaltimento dei sistemi di carotaggio è necessario fare riferimento alle leggi e direttive vigenti a livello nazionale e regionale.

8.4.2 Smaltimento di componenti dell'impianto

Per un corretto smaltimento, è necessario scomporre i singoli gruppi. Questa operazione deve essere eseguita ad opera del personale del cliente.



Avvertenza

Pericolo di lesioni causate da folgorazione.

I condensatori possono essere ancora carichi sebbene l'impianto sia già stato scollegato dalle sorgenti di tensione.

I componenti dell'impianto scomposti vengono classificati a seconda dei materiali e condotti separatamente negli appositi centri di raccolta. Prestare soprattutto attenzione a smaltire accuratamente i seguenti componenti.

Il sistema di carotaggio a corona diamantata è composto dai seguenti materiali:

getti di alluminio
bronzo
gomma
grasso sintetico

laminati di alluminio
acciaio
tessuti di gomma/nylon
plexiglas

8.5 Obbligo di notifica

Qualora il sistema di carotaggio a corona diamantata venga smantellato e smaltito, occorre informare il produttore TYROLIT Hydrostress AG ovvero il servizio di assistenza competente.